

FICHA TECNICA
Ref. 530010
DESCONECTADOR UNIPOLAR
ELECTROMAGNETICO
12VDC / 300A



CARACTERÍSTICAS GENERALES

Grado de protección: IP65
 Temperatura de funcionamiento: -40°C to +80°C
 Peso: 1.0 Kg aprox.
 Contactos: Cobre
 Conexiones: no polarizadas

CAMPOS DE APLICACIÓN

Aplicaciones: vehículos industriales, carretillas, embarcaciones de recreo, industria ...

CIRCUITO DE CONTROL

Corriente de conexión: 7 A (ms)
 Consumo de mantenimiento: 6 W
 Tensión de conexión min: 9 V
 Tensión de desconexión max: ≤ 4 V
 Conexión por terminales M5
 Par de apriete: 0.4 +/- 0.2 daN·m

CIRCUITO DE POTENCIA

Conexión: terminales M10
 Par de apriete: 1.4 +/- 0.2 daN·m
 Tipo: Unipolar normalmente abierto
 Voltaje Max.: 48 V
 Capacidad:
 300 A en continuo
 2400 A durante 1 s
 600 A durante 20 s

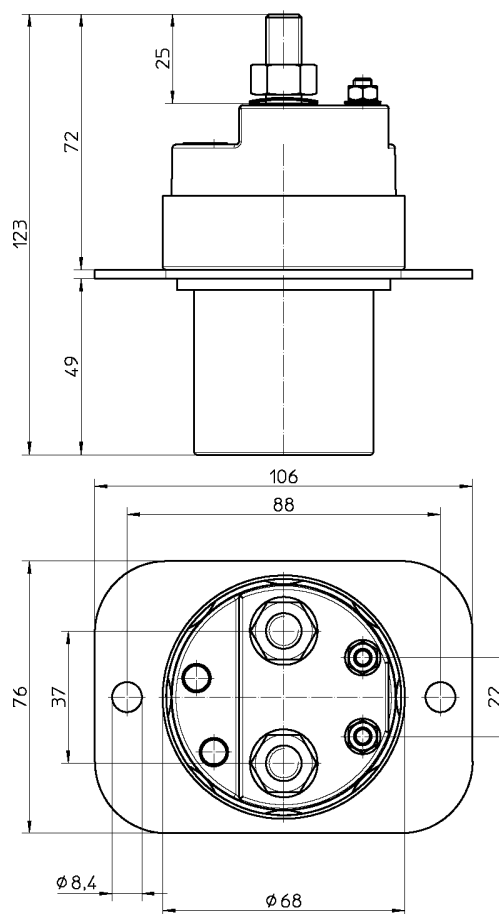
CARACTERISTICAS PARTICULARES:

Acabado galvanizado negro.
 Prueba corrosión: 200 h niebla salina

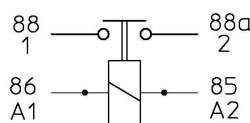


P.I. LLINARS PARK, C/ TECNOLOGIA, 82, NAVE Nº7
 08450 LLINARS DEL VALLÈS
 BARCELONA (SPAIN)
 Tel. : + 34.93.732.35.91 - Fax : + 34.93.732.35.90
WWW.CORMAR.ES - info@cormar.es

Esquemas dimensionales



CIRCUIT:



Esquema de fijación

