



Blazecut C-sarja sammutusjärjestelmä FK-5-1-12, 2kg



Tuotetiedot

BlazeCut C-sarjan sammutusjärjestelmä ajoneuvoihin ja veneisiin. Käsikäyttöinen järjestelmä, jossa käyttäjä laukaisee sammutusjärjestelmän ohjauspaneelista havaittuaan tulipalon.

Palontunnistus sähköisellä tunnistuskaapelilla, joka antaa ohjauspaneelin summeriin äänihälytyksen merkivalolla. ILP-sarja, epäsuora sammutustapa.

Tekniset ominaisuudet

- 10-sarjan LOP-venttiili
- 2 kg sammutinaine FK-5-1-12, joka on ympäristöystävällinen ja turvallinen käyttää (Novec™ 1230)
- 1kpl ruiskutuslaitteisto 360°
- Valvontapaneeli, jossa käsilaukaisin
- Tukevat kiinnitystarvikkeet
- Ruiskutusletku
- Asennustarvikkeet
- 2kg sammutinainesäiliö riittää n. 3m3 moottoritilaan
- säiliön max.lämpötila +60 °C

Sammutinsäiliö ja varusteet

BC CFK2113021SH

Palonsammutussarja Blazecut CFK211-30-2-1-SH-M C-sarja FK-5-1-12. Sammutinaine FK-5-1-12, 2kg AV211-01-FK sylinteriventtiili 1kpl suutin 360°

Ohjauspaneeli

BC KAAP200SN-BW

200-sarjan hälytyspaneelisarja, jossa on hälytyksen käsipainike, sisältää asennustelineen, painekeytimen, Deutsch-liittimet ja tarrat, Soveltuu FK-5-1-12 (alias Novec™ 1230) -järjestelmiin BlazeWiren kanssa

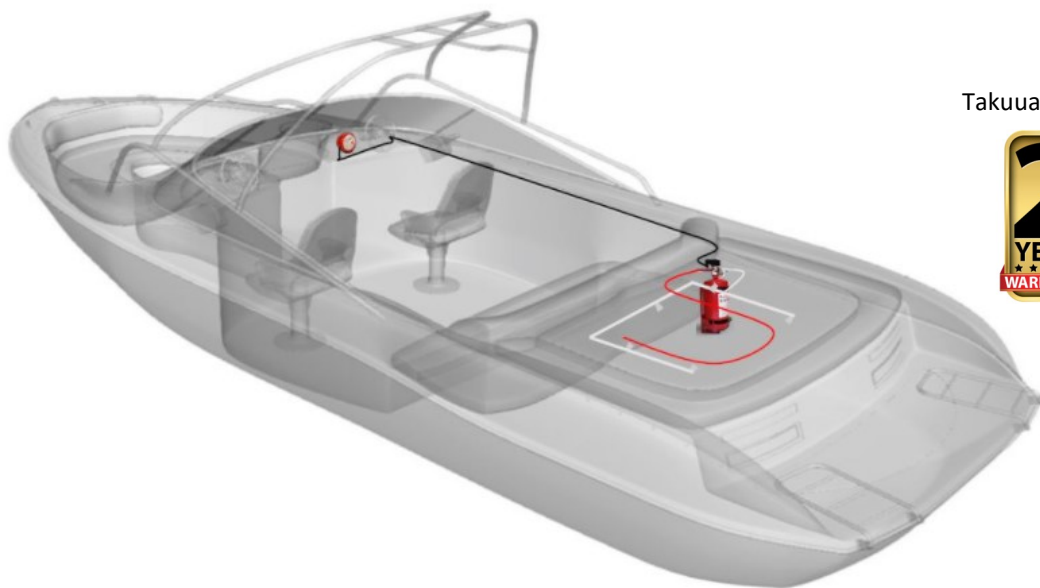
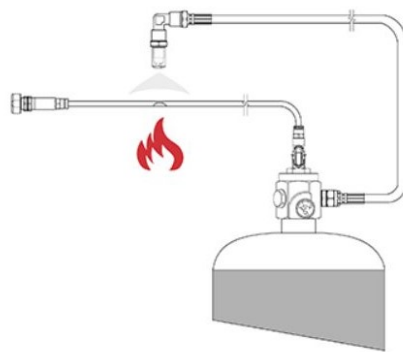
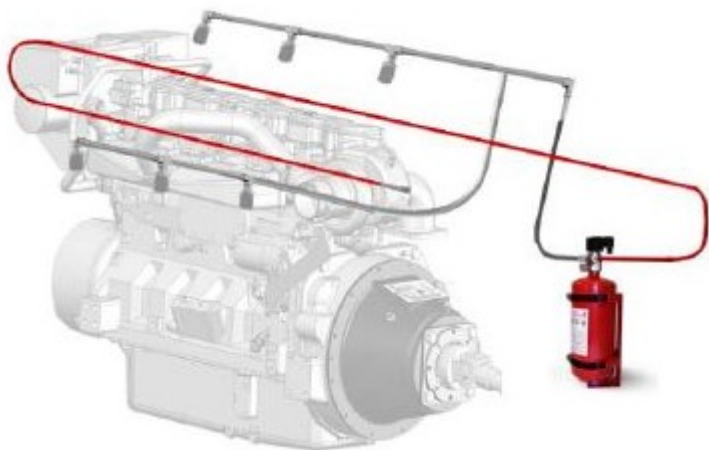
Palontunnistuskaapeli

BC KABW185-005H

185 °C BlazeWire-pakkaus, 5 metriä, putken päädyn sulkuliitin, sähköliittimet, läpiviennit ja kiinnitystarvikkeet. HD-kaapeli.

Novec 1230 (FK-5-1-12) 4.5% Design concentration

Temp (°C)	Maximum volume coverage in m ³ with 4.5 % design concentration								
	1 KG	2 KG	3 KG	5 KG	8KG	12 KG	14 KG	16 KG	18 KG
-20	1.29	2.59	3.88	6.46	10.34	15.51	18.10	20.69	23.27
-15	1.32	2.64	3.97	6.61	10.58	15.86	18.51	21.15	23.79
-10	1.35	2.70	4.05	6.75	10.81	16.21	18.91	21.62	24.32
-5	1.38	2.76	4.14	6.90	11.04	16.56	19.32	22.08	24.84
0	1.41	2.82	4.23	7.05	11.27	16.91	19.73	22.55	25.36
5	1.44	2.88	4.31	7.19	11.51	17.26	20.14	23.01	25.89
10	1.47	2.93	4.40	7.34	11.74	17.61	20.54	23.48	26.41
15	1.50	2.99	4.49	7.48	11.97	17.96	20.95	23.94	26.94
20	1.53	3.05	4.58	7.63	12.20	18.31	21.36	24.41	27.46
25	1.55	3.11	4.66	7.77	12.44	18.65	21.76	24.87	27.98
30	1.58	3.17	4.75	7.92	12.67	19.00	22.17	25.34	28.51
35	1.61	3.23	4.84	8.06	12.90	19.35	22.58	25.80	29.03
40	1.64	3.28	4.93	8.21	13.13	19.70	22.99	26.27	29.55
45	1.67	3.34	5.01	8.35	13.37	20.05	23.39	26.73	30.08
50	1.70	3.40	5.10	8.50	13.60	20.40	23.80	27.20	30.60
55	1.73	3.46	5.19	8.65	13.83	20.75	24.21	27.67	31.12
60	1.76	3.52	5.27	8.79	14.07	21.10	24.61	28.13	31.65



Takuu aika 2 vuotta

