

◆ BR-MXN22VAN

- Roof mount bracket for MXN22 ball camera series
- Suitable for small and mid size delivery vans
- Easy Installation
- Aerodynamic and fashionable design
- Robust housing
- Adjustable viewing direction

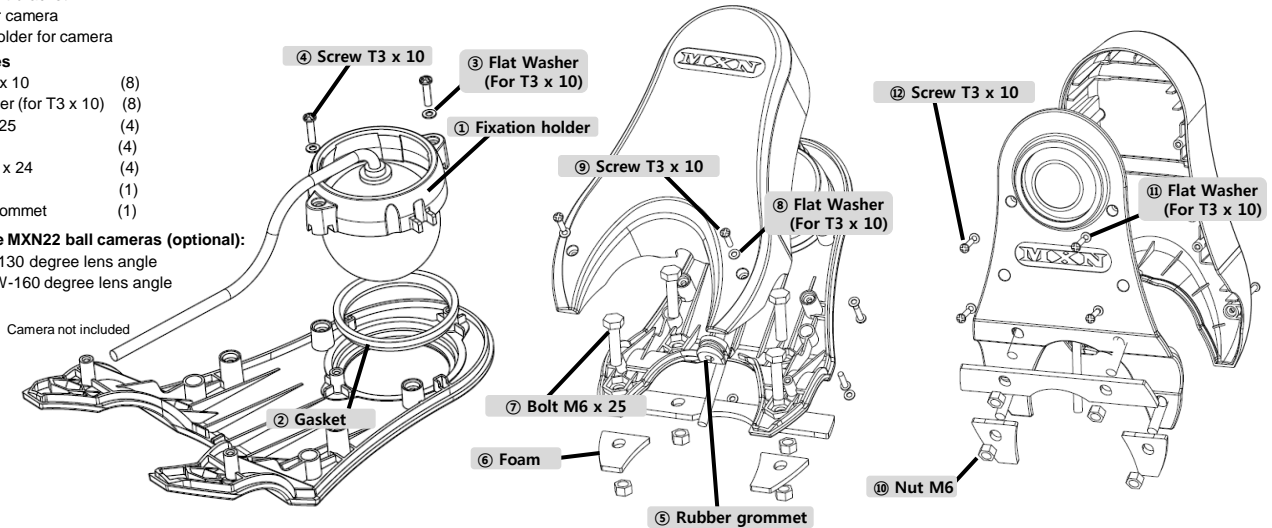


◆ Camera Installation

- **Contents**
- Roof mount bracket
- Gasket for camera
- Fixation holder for camera

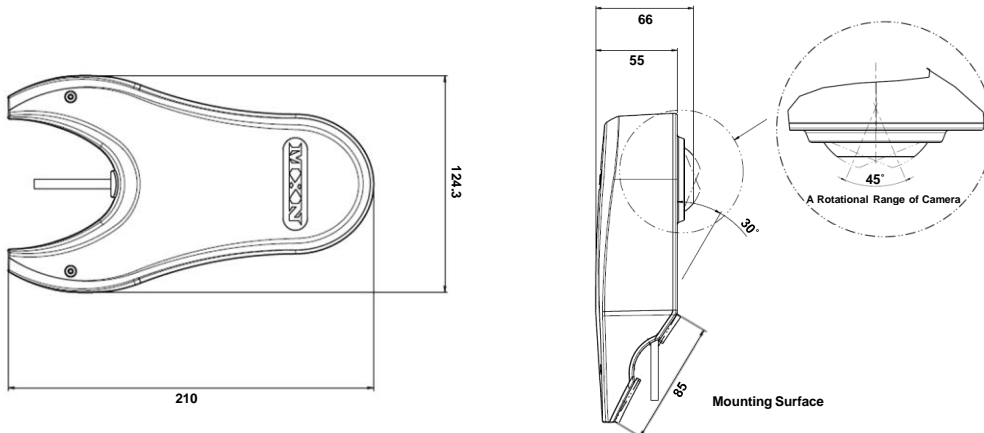
- **Accessories**
- Screw T3 x 10 (8)
- Flat Washer (for T3 x 10) (8)
- Bolt M6 x 25 (4)
- Nut M6 (4)
- Screw M4 x 24 (4)
- Foam set (1)
- Rubber grommet (1)

- **Compatible MXN22 ball cameras (optional):**
- MXN22C-130 degree lens angle
- MXN22CW-160 degree lens angle



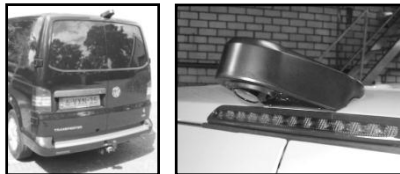
- Make sure in advance that there is enough free space available at the inside of the vehicle's roof before you drill any holes from the outside.
- Install the bracket's bottom plate at a suitable position on the vehicle's roof.
- Before fixing the fixation holder, adjust the camera's viewing direction (max. 22.5 degree forwards or max. 22.5 degree backwards) into the required camera picture at the monitor.
- Then run the camera cable through the rubber grommet (in organic lines) and close the bracket's top housing part carefully.

◆ Dimensions



◆ BR-MXN22VAN

- Dak-montagesteun voor MXN22 camera series
- Geschikt voor kleine en middelgrote bestelauto's
- Eenvoudige installatie
- Aerodynamisch en modern design
- Robuuste behuizing
- Verstelbare kijkrichting



◆ Camera Installatie

• Inhoud

- Dak-montagesteun
- Centreer-ring voor camera
- Fixatie-houder voor camera

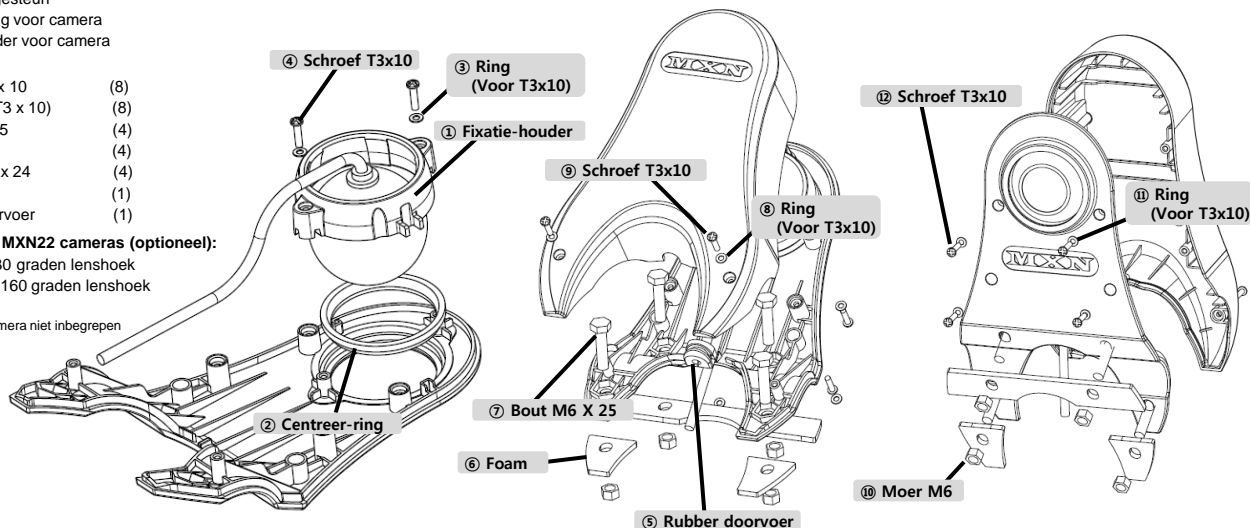
• Accessoires

- Schroef T3 x 10 (8)
- Ring (voor T3 x 10) (8)
- Bout M6 x 25 (4)
- Moer M6 (4)
- Schroef M4 x 24 (4)
- Foam set (1)
- Rubber doorvoer (1)

• Bijpassende MXN22 cameras (optioneel):

- MXN22C-130 graden lenshoek
- MXN22CW-160 graden lenshoek

Camera niet inbegrepen



- Controleer of er voldoende ruimte aanwezig is aan de binnenzijde van het dak van het voertuig, alvorens u de gaten boort van buitenaf.
- Installeer de bodemplaat van van de dak-montagesteun op een geschikte locatie op het dak van het voertuig.
- Voordat de fixatie-houder definitief wordt vastgezet dient de camera-kijkrichting te worden afgesteld, om een zo volledig mogelijk beeld van achter het voertuig te verkrijgen. De camera kan in totaal 45 graden versteld worden. (Max. 22.5 graden voorwaarts en Max. 22.5 graden achterwaarts)
- Installeer de kabel door de rubber doorvoer (in een natuurlijke lijn) en monteer vervolgens zorgvuldig de bovenkant van de behuizing.

◆ Afmetingen

