

BLAUPUNKT

ESTABLISHED
184
GERMANY
Since 1923

G-anturi
Micro SD
Laajakulmaobjektiivii
Katkeamaton tallennus



Enjoy it.

BP 2.5 FHD
2 005 017 123 894

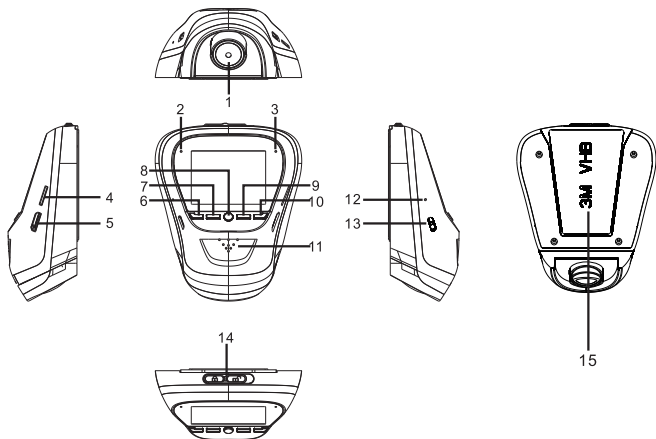
Käyttöopas

Lue tämä opas huolellisesti ennen tuotteen käyttöä.
Tämä opas sisältää tämän nimenomaisen tuotteen käyttöä koskevia ohjeita.

Huomio:

1. Noudata aina sovellettavia kansallisia lakeja: tätä tuotetta ei saa käyttää laittomiin tarkoituksiin ja käyttö tapahtuu omalla vastuulla.
2. Aseta muistikortti oikein päin, jotta tallennin tai kortti eivät vaurioidu.
3. Suosittelemme tyhjentämään muistikortin viikoittain. Tämä tuote ei ole ainoa tallennuslaite, joten varmuuskopioi tärkeät tiedostot tietokoneelle tai muulle tallennuslaitteelle välittömästi estääksesi tietojen menetyksen.
4. Tarkista kiinnike huolellisesti asennuksen jälkeen välttääksesi asennusvirheistä aiheutuvat vauriot.
5. Akun toiminta-aika lyhenee tuotteen käyttöiän mukana. Jos tallentimen käyttöön tulee pitkä katkos, lataa se ennen käytön jatkamista.
6. Älä käytä tuotetta kosteissa olosuhteissa. Tuote ei ole vedenkestävä.
7. Älä ota kuvia tai tallenna suoraan aurinkoa kohti, jotta optiset laitteet eivät vaurioidu.
8. Älä käytä tuotetta hyvin pölyisissä olosuhteissa, jotta objektiivit ja muut komponentit eivät kontaminoidu ja heikennä kameran toimintaa. Pidä objektiivi puhtaana pyyhkimällä sitä pehmeällä liinalla.
9. Tämä tuote on tarkkuuselektroninen laite, eikä sitä saa altistaa voimakkailla iskuilla tai värinällä eikä käyttää voimakkaissa magneettisissa tai sähkömagneettisissa kentissä.
10. Vältä tallentimen akun ylipurkautuminen lataamalla tallennin kolmen kuukauden välein, jos sen käyttöön tulee hyvin pitkä katkos.
11. Laitteen käyttölämpötila on $-10 - +50$ °C ja varastointilämpötila $-20 - +70$ °C. Jatkuva pitkäkestoinen altistuminen suoralle auringonvalolle voi aiheuttaa laitteen toimintahäiriöitä, värimuutoksia, kotelon taipumista ja kuvan vääristymistä erityisesti lukituissa autoissa, joiden matkustamon lämpötila voi ylittää 70 °C.

1. Rakenne



1. Objektiivi

2. Virran merkkivalo

3. Tallennuksen merkkivalo

4. TF-muistikorttipaikka

5. HDMI-liitäntä

6. Up (ylös) näppäin

7. Mode (tila) -näppäin

8. Virtanäppäin

9. Menu (valikko) -näppäin

10. Down (alas) -näppäin

11. Kaiutin

12. Reset (nollaus)
-painike

13. USB-liitäntä

14. Kiinnikkeen salpa

15. 3M-tarra

2. Ominaisuudet

1. Korkea kuvanlaatu ja tuki useille videotarkkuuksille, kuten 1080P ja 720P.
2. Sisäänrakennettu mikrofoni/kaiutin.
3. Äänen/mykistykseen pikanäppäin.
4. Näyttö pois -pikanäppäin.
5. Tukee kapasiteetiltaan suuria Micro SD muistikortteja.
6. Tukee katkeamatonta videotallennusta ja latauksenaikaista tallennusta.
7. Videotallennus alkaa automaattisesti, kun auton moottori käynnistetään.
Automaattinen viiden sekunnin poiskytkentäviive, kun auton moottori sammutetaan.
8. Liiketunnistus.
9. SOS-toiminto ja G-anturi estävät tärkeiden tiedostojen ylikirjoittamisen.
10. Sisäänrakennettu laajakulmainen ja dynamiikaltaan laaja HD-optiikka 170 asteen kuva-alalla ja korkealaatuisella päivä- ja yötallennuslaadulla.
11. HDMI-lähtöliitäntä.
12. Pysäköintivalvontatoiminto.

3. Käyttö

1. Virran kytkeminen päälle/pois

I. Virran kytkeminen päälle

Kun laite on pois päältä, paina virtanäppäintä lyhyesti. Tallennin siirtyy videotilaan ja aloittaa tallennuksen automaattisesti. Vihreä valo vilkkuu. Jos tallentimen autolaturi on liitetty ja tallennin on pois päältä, se kytkeytyy päälle, siirtyy videotilaan ja aloittaa tallennuksen automaattisesti. Kun laturi irrotetaan, tallennin tallentaa nykyisen tiedoston ja kytkeytyy pois päältä sammutusviiveen jälkeen.

Huomaus: Näytössä näkyy teksti PLEASE INSERT SD CARD (ASETA SD-KORTTI), jos Micro SD muistikorttia ei ole asetettu. Jos Micro SD kortti asetetaan tallentimen ollessa päällä, tallentimen virta kytkeytyy pois päältä automaattisesti.

II. Virran kytkeminen pois

Kun tallennin on päällä, paina virtanäppäintä pitkään, jolloin tallennin sammuu.

Huomaus: Kun akun varaustila on alhainen, tallentimen näyttöön tulee teksti Low Battery (Alhainen akun varaustila), nykyinen tiedosto tallennetaan ja tallennin kytkeytyy pois päältä.

2. Akun lataaminen

Akku voidaan ladata kahdella eri tavalla:

1. USB-johdolla

2. Autolaturilla (suositus)



Huomaus: Latauksen aikana punainen merkkivalo palaa yhtäjaksoisesti ja sammuu automaattisesti, kun lataus on valmis.

3. Micro SD muistikortin asettaminen

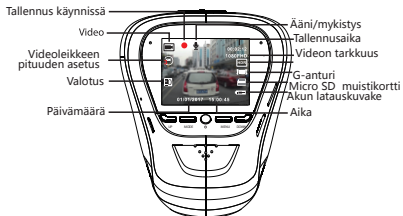
Aseta Micro SD muistikortti suoraan aukkoon merkityssä suunnassa, kunnes se asettuu paikalleen



Micro SD muistikortin irrottaminen: Paina ensin Micro SD muistikorttia sisään, jolloin se työntyy esiin (suosittelemme tekemään sen tallennin sammutettuna)

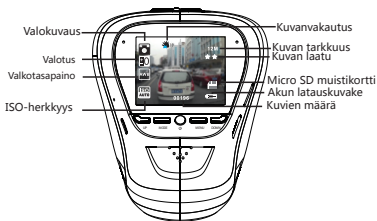
4. Videon tallennus

Kytke tallennin päälle painamalla virtanäppäintä. Videotilassa vihreä merkkivalo vilkkuu. Pysäytä tallennus ja tallenna nykyinen tiedosto painamalla virtanäppäintä, jolloin tallennin siirtyä valmiustilaan ja vihreä merkkivalo palaa yhtäjaksoisesti. Kun tallennin on valmiustilassa, voit käynnistää tallennuksen painamalla virtanäppäintä. Pysäytä tallennus painamalla uudelleen.



5. Valokuvaus

Kun tallennin on valmiustilassa, voit siirtyä valokuvaustilaan painamalla MODE (tila) näppäintä. Voit ottaa kuvia äänimuistiinpanoilla painamalla virtanäppäintä.



6. Katselu ja poistaminen

Kun tallennin on valmiutilassa, voit siirtyä katselutilaan painamalla MODE (tila) näppäintä kaksi kertaa. Valitse tiedosto painamalla UP/DOWN (ylös/alas) näppäintä. Toistoa/keskeytystä ohjataan virtanäppäimellä. Kun tallennin on toistotilassa, voit pysäyttää toiston painamalla MODE (tila) näppäintä, säätää äänenvoimakkuutta painamalla pitkään UP/DOWN (ylös/alas) näppäintä ja pikakelata eteen- tai taaksepäin painamalla lyhyesti UP/DOWN (ylös/alas) näppäintä. Siirry poistovalikkoon painamalla MENU (valikko) näppäintä. Voit valita toiminnon Delete current (poista nykyinen) tai Delete all (poista kaikki) UP/DOWN (ylös/alas) näppäimellä. Vahvista toiminto painamalla virtanäppäintä. Poistu poistotilasta ja palaa toistotilaan painamalla MENU (valikko) -näppäintä.

Videon esikatselu



Valokuvan esikatselu

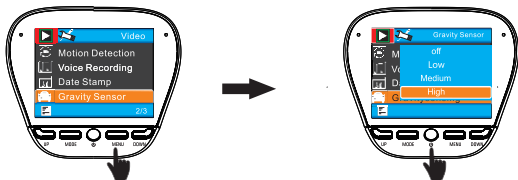


7.G-ANTURI

Jos auto jarruttaa äkillisesti tai törmää voimakkaasti videotilassa, G-anturi aktivoituu ja estää nykyisen videoleikkeen ylikirjoittamisen.

Anturilla on kolme herkkyysasetusta (korkea, keskitaso, matala), joista käyttäjä voi valita haluamansa.

Huomautus: Kaikkien lukittujen tiedostojen ylikirjoittaminen estetään katkeamattomassa videotallennuksessa.



8. SOS

Paina MENU (valikko) näppäintä tallennuksen aikana tallentaaksesi tiedoston manuaalisesti, mikäli et halua tärkeiden tiedostojen häviävän.

Huomautus: Kaikkien lukittujen tiedostojen ylikirjoittaminen estetään katkeamattomassa videotallennuksessa.



9. Digitaalinen zoomaus

Voit zoomata kuvaa video-/valokuvaustilassa painamalla UP (ylös) näppäintä enintään neljään eri zoomaustasoon. Voit zoomata ulos kuvasta painamalla DOWN (alas) näppäintä, kunnes kuva näkyy 1:1-suhteessa.



10. HDMI

Voit liittää tallentimen teräväpiirtotelevisioon HDMI-johdon avulla.

Katselu edellyttää, että HDMI-kanava on valittuna.

Kytke tallennin päälle valmiustilaan, kun haluat ottaa kuvia tai katsella sisältöä.



11. Pysäköinnin valvonta

Kytke Parking monitoring -toiminto (pysäköinnin valvonta) päälle valikosta, jolloin näyttöön tulee P-kuvake. (P-kuvake häviää, kun pysäköinnin valvontatoiminto kytketään pois).

Kun kamera on pois päältä, se kytkeytyy automaattisesti päälle havaitessaan värinä, ja sammuu uudelleen 10 sekunnin tallennuksen jälkeen. Kun tallennin on valmiustilassa, pysäköinnin valvontatoiminto voidaan kytkeä päälle/pois painamalla pitkään MODE (tila) painiketta. Toiminnon avulla voidaan valvoa pysäköinnin turvallisuutta.



4. Asetusten määrittäminen

Voit siirtyä asetusten määrittäisiin painamalla Menu (valikko) näppäintä, kun tallennin on valmiustilassa.

Voit valita asetuskohdan UP/DOWN (ylös/alas) näppäimillä ja siirtyä alivalikkoon virtanäppäimellä. Valitse haluamasi parametri UP/DOWN (ylös/alas) näppäimillä ja vahvista asetusta virtanäppäimellä. Voit poistua asetusvalikosta painamalla MENU (valikko) näppäintä.

TILA	Valikkokohta	Alivalikkokohta	Huomautuksia	
Image Setting (kuva-asetukset)	Video	Resolution (tarkkuus)	1080FHD 1920x1080 720P 1280x720 WVGA 848x480 VGA 640x480	Tehdasasetus: 1080FHD
		Loop Recording (katkeamaton tallennus)	off/3Minutes/5Minutes/10Minutes	Tehdasasetus: 3minutes
		HDR	On/Off	Tehdasasetus: On
		Exposure (valotus)	+2.0, +5/3, +4/3, +1.0, +2/3, +1/3, +0.0, -1/3, -2/3, -1.0, -4/3, -5/3, -2.0	Tehdasasetus: +0.0
		Motion Detection (liiketunnistus)	On/Off	Tehdasasetus: Off
		Voice Recording (äänitallennus)	On/Off	Tehdasasetus: On
		Date Stamp (päivämääräleima)	On/Off	Tehdasasetus: On
		Gravity Sensor (G-anturi)	Off/Low Sensitivity/Medium Sensitivity / High Sensitivity	Tehdasasetus: Medium Sensitivity
		Parking Monitoring (pysäköinnin valvonta)	Off/Low/Medium/High	Tehdasasetus: Off
	Valokuvaus	Self Timer (ajastettu kuvaus)	Single/2S Timer/5S Timer/10S Timer	Tehdasasetus: Single
		Resolution (tarkkuus)	12M/10M/8M/5M/3M/2MHD/VGA/1.3M	Tehdasasetus: 12M
		Sequence (sekventiaalikuvaukset)	On/Off	Tehdasasetus: Off
		Quality (laatu)	Fine/Normal/Economy	Tehdasasetus: Normal
		Sharpness (terävyys)	Strong/ Normal/Soft	Tehdasasetus: Normal
		White balance (valkotasapaino)	Auto/daylight/cloudy/tungsten / Fluorescent	Tehdasasetus: Auto
		color (väri)	Color/Black & White/Sepia	Tehdasasetus: Color (väri)
		ISO-herkkyys	AUTO/100/200/400	Tehdasasetus: Auto
		Exposure (valotus)	+0.0, -1/3, -2/3, -1.0, -4/3, -5/3, -2.0, +2.0, +5/3, +4/3, +1.0, +2/3, +1/3	Tehdasasetus: +0.0
		Anti-shaking (kuvanvakautus)	Off/on	Tehdasasetus: Off
Slide Show (diaesitys)	Off/2 Seconds/5 Seconds	Tehdasasetus: Off		
Date Stamp (päivämääräleima)	Off, Date, Date/Time	Tehdasasetus: Date/time (päivämäärä/aika)		

	Playback (katselu)	Delete (poisto)	Delete current/ Delete all	
		Protect (suojaus)	Lock Current/Unlock Current/Lock A II/ Unlock All	
		Slide Show (diaesitys)	2 Seconds/5 Seconds/8 Seconds	2 Seconds
System Setting (järjestelmä- asetukset)	Date/time (päivämäärä/aika)	MM/DD/YY,DD/MM/YY,YY/MM/DD	DD/MM/YY	
	Auto power off (automaattinen virrankatkaisu)	Off/3 Minutes/5 Minutes/10 Minutes	Tehdasasetus: Off	
	Beep Sound (merkkiääni)	Off/On	Tehdasasetus: On	
	Language (kieli)	English/Français/Español/Português/Deutsch/ Italiano/ 简体中文 / 繁体中文 / Русский/日本 /Polski/čeština / 한국어/magyar nyelv/ Azerbaycan	Tehdasasetus: English	
	Frequency (taajuus)	50Hz/60Hz	50Hz	
	LCD OFF (näytön sammutus)	Off/30 Seconds/1Minute/2 Minutes	Tehdasasetus: 1minute	
	License Plate Number (rekisteritunnus)	Off/On	Tehdasasetus: Off	
	Delayed Shutdown (viivästetty sammutus)	Off/5 Seconds/10 Seconds/30 Seconds	Tehdasasetus: 5seconds	
	Format (alustus)	Micro SD card		
	Default Setting (tehdasasetusten palautus)	Return menu setting to defaults/Cancel/OK		
	Version (versio)	Nykyinen versionumero		

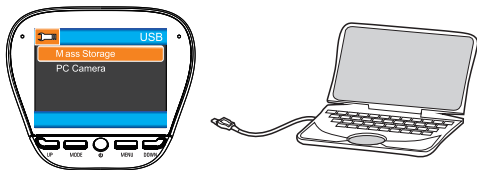
Rekisteritunnuksen muokkaus: Paina rekisteritunnuksen muokkausnäytössä UP/DOWN (ylös/alas) näppäimiä valitaksesi 0–9 tai A–Z. Voit vahvistaa asetuksen ja siirtyä seuraavaan kohtaan MENU (valikko) näppäimellä Tallenna asetukset ja poistu rekisteritunnuksen asetusnäytöstä painamalla virtanäppäintä.

5. Liittäminen tietokoneeseen

Videoiden ja valokuvien siirto

1. Kun tallennin on liitetty tietokoneeseen USB-johdolla, punainen merkkivalo palaa yhtäjaksoisesti. Näyttöön tulee vaihtoehdot Mass Storage (muisti) ja PC Camera (kamera).
2. Kun Mass Storage (muisti) valitaan, tallentimen näyttö muuttuu siniseksi. Tietokone tunnistaa Micro SD muistikortin.
3. Voit selata ja hallita tiedostoja tietokoneen avulla.
4. Kun PC Camera (kamera) valitaan, tallenninta voidaan käyttää tietokoneen kamerana ja tallentimen näyttö muuttuu siniseksi. Paina pitkään virtanäppäintä ja irrota USB-johto kytkeäksesi tallentimen pois.
5. Sammuta tallennin ja siirry akun lataustilaan painamalla virtanäppäintä. Punainen merkkivalo palaa yhtäjaksoisesti.

Huomautus: Tallennin voi jumiutua toimintahäiriön seurauksena. Paina tällöin nollausnäppäintä ohutkärkisellä esineellä. Tallennin käynnistyy uudelleen ja alkaa toimia normaalisti.



6. Tekniset tiedot

Huomautus: Tekniset tiedot voivat muuttua päivitysten vuoksi. Tiedot ovat viitteellisiä.

Näyttö	2-tuumainen TFT-näyttö
CMOS-kenno	3,0 MP
Katselukulma	170-asteen ultralaaja katselukulma
Valontarve	1 luksi
Videon tarkkuus	1920x1080P/1280x720P/848 x480P /640x480P
Videon tallennusmuoto	MOV@H.264
Ruutunopeus	30 ruutua/s
Kuvan tarkkuus	12M/10M/8M/5M/3M/2MHD/VGA/1,3M
Kuvan tallennusmuoto	JPG
Liiketunnistus	Tuettu
Loop Recording (katkeamaton tallennus)	Pois / 3 min / 5 min / 10 min
G-anturi ja SOS-toiminto	Tuettu
Näytön sammutus	Tuettu
Voice Recording (äänitallennus)	Tuettu
Digitaalinen zoomaus	Nelinkertainen
Parking Monitoring (pysäköinnin valvonta)	Tuettu
Muistikortti	Micro SD muistikortti (suositeltu nopeusluokka 6 tai suurempi)
Muistikortin tilavuus	Enintään 64 Gt
Tiedonsiirtoliitäntä	USB 2.0
Virtaliitäntä	DC 5 V / 1 000 mA
Sähkötaajuus	50 Hz / 60 Hz
Akun kapasiteetti	300 mAh
Mikrofoni/kaiutin	Tuettu
Videolähtö	HDMI
Language (kieli)	English/Français/Español/Português/Deutsch/ Italiano/ 简体中文/ 繁体中文 /Русский/日本語/PolSKI/čeština/한국어/magyar nyelv/Azarbaycan
Tallentimen paino	80 g
Tallentimen koko	82 x 41 x 101 (L x P x K)

7. Kiinnikkeen asennus



1. Kiinnitä tarra



2. Aseta muistikorttipaikan kanteen



3. Paina lukituspainiketta vasemmalle



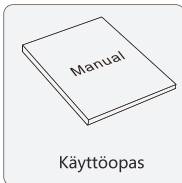
4. Viimeistele asennus

8. Tarvikkeet

Seuraavat tarvikkeet ovat vain vertailua varten. Tiedot ovat viitteellisiä. Toimittaja pidättää oikeuden tehdä muutoksia erikseen ilmoittamatta.



Autolaturilla



Käyttöopas



USB-johdolla



3M-tarra