

**14A
4613**

IVECO Daily; Md. 05/2014

EU-Pedestrian Protection Bar 60 mm with cross pipe 42 mm

EU-Personenschutzbügel 60 mm mit Querrohr 42 mm

Barre de protection des piétons UE de 60 mm avec tube transversal intégré 42 mm



ASSEMBLY INSTRUCTION

Montageanleitung • Instructions de montage



35 Minuten

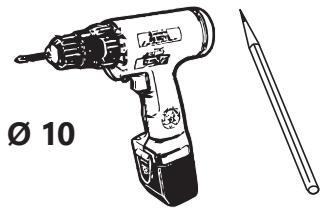
Artikel-Nr:

14A4613 stainless steel

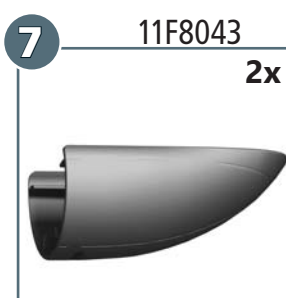
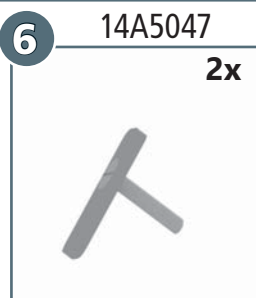
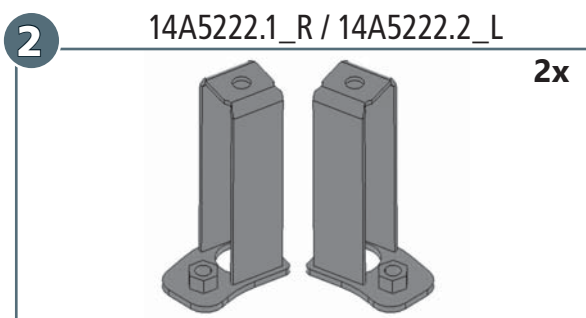
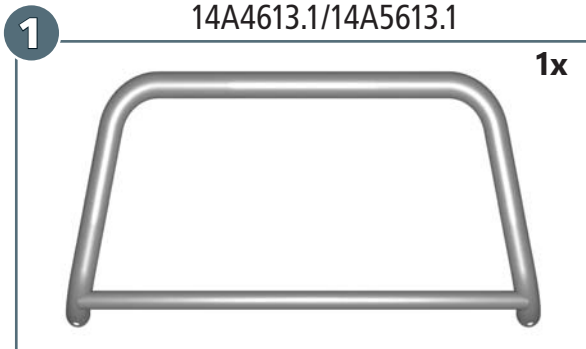
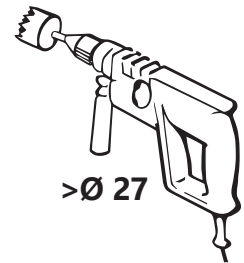
14A5613 black steel

Revision 4: 28.06.2016





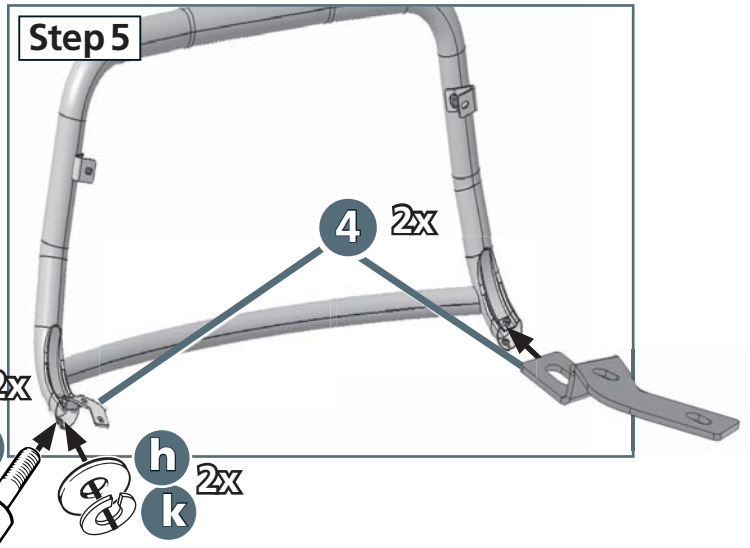
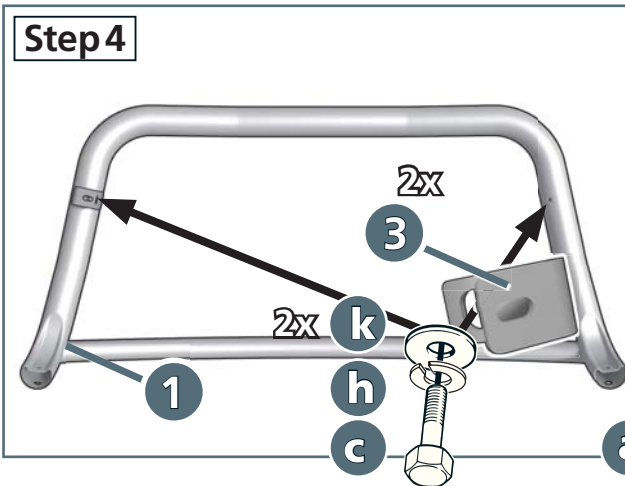
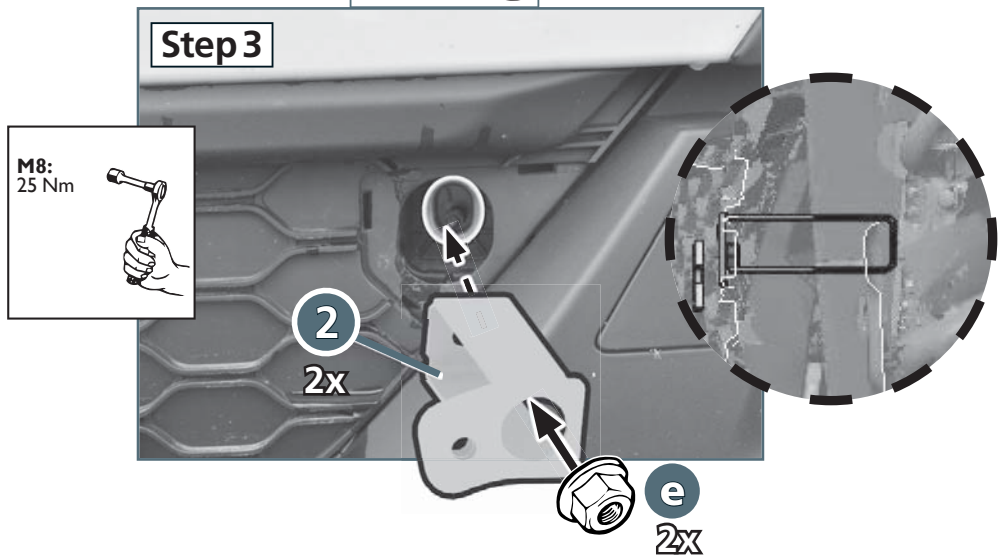
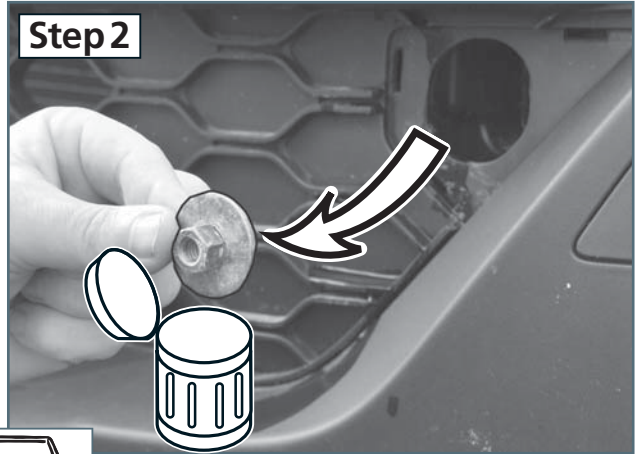
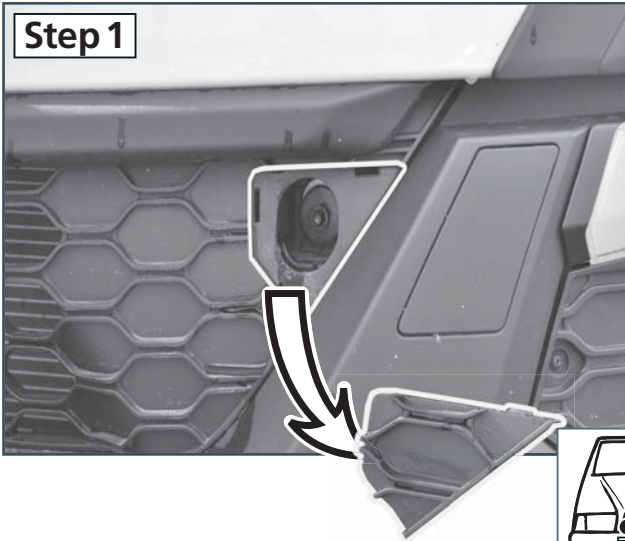
M8(A2):
21,4 Nm
M8:
25 Nm

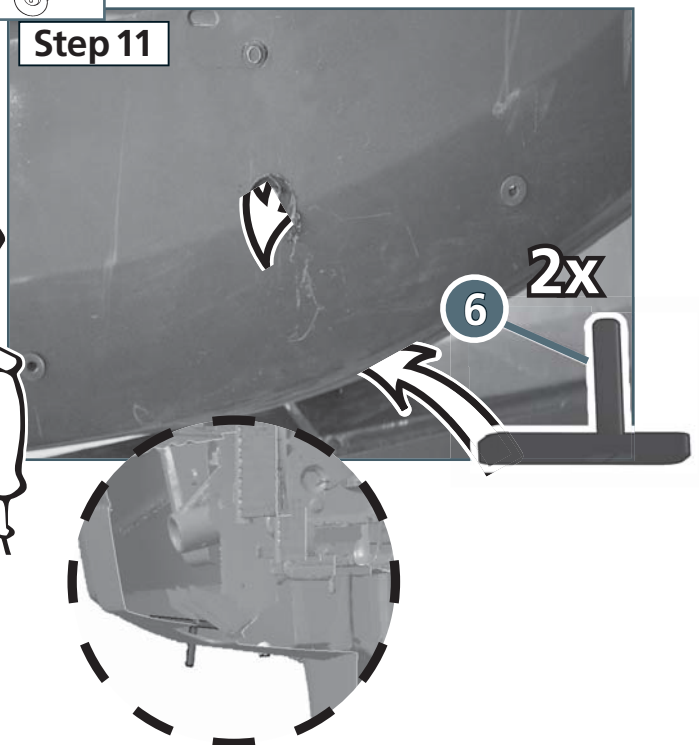
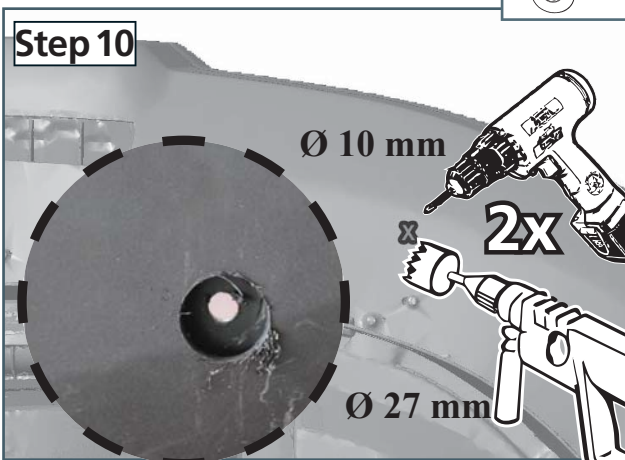
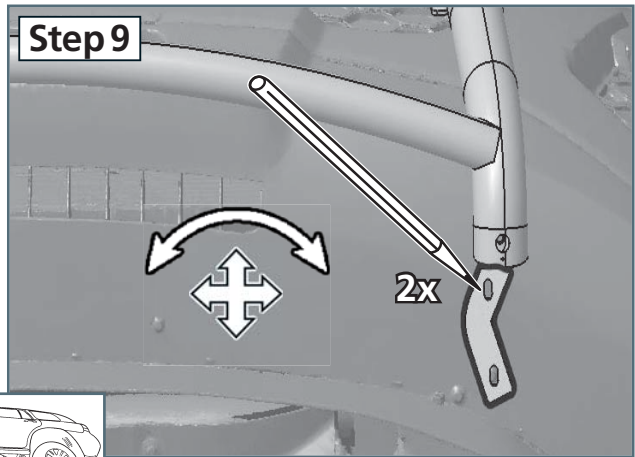
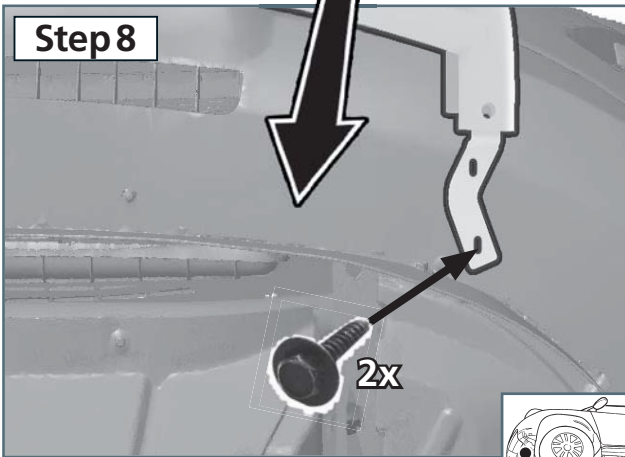
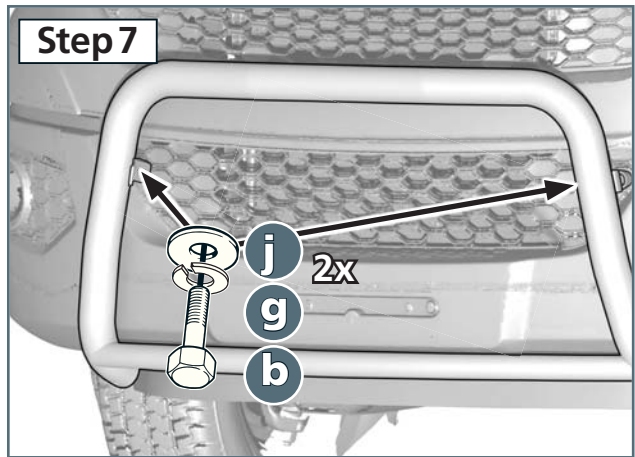
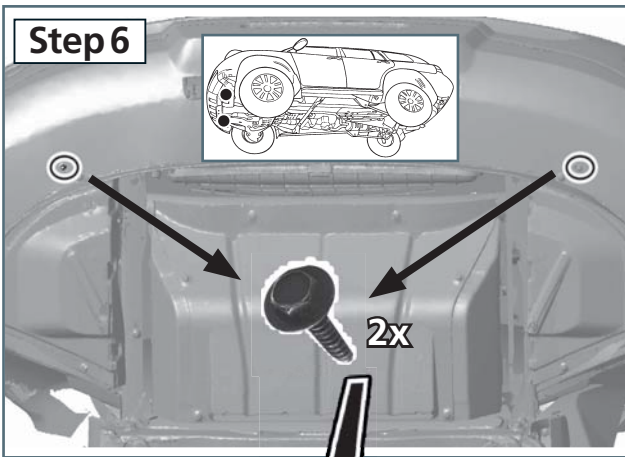


a		M8 x 20; DIN 912 A2	2x
b		M8 x 20; DIN 933 Zn	2x
c		M8 x 25; DIN 933 A2	2x
d		Ø3,5 x 13; DIN ähnl. 7981B A2	2x
e		M8; DIN 6923 Zn	2x
f		M8; DIN 985 Zn	2x
g		Ø 8; DIN 127 Zn	2x
h		Ø 8; DIN 127 A2	4x
i		Ø 4,2; DIN 9021 A2	2x
j		Ø 8,4; DIN 125 Zn	2x
k		Ø 8,4; DIN 9021 A2	4x
l		Ø 8,4; DIN 9021 Zn	2x
m		SW 13	4x

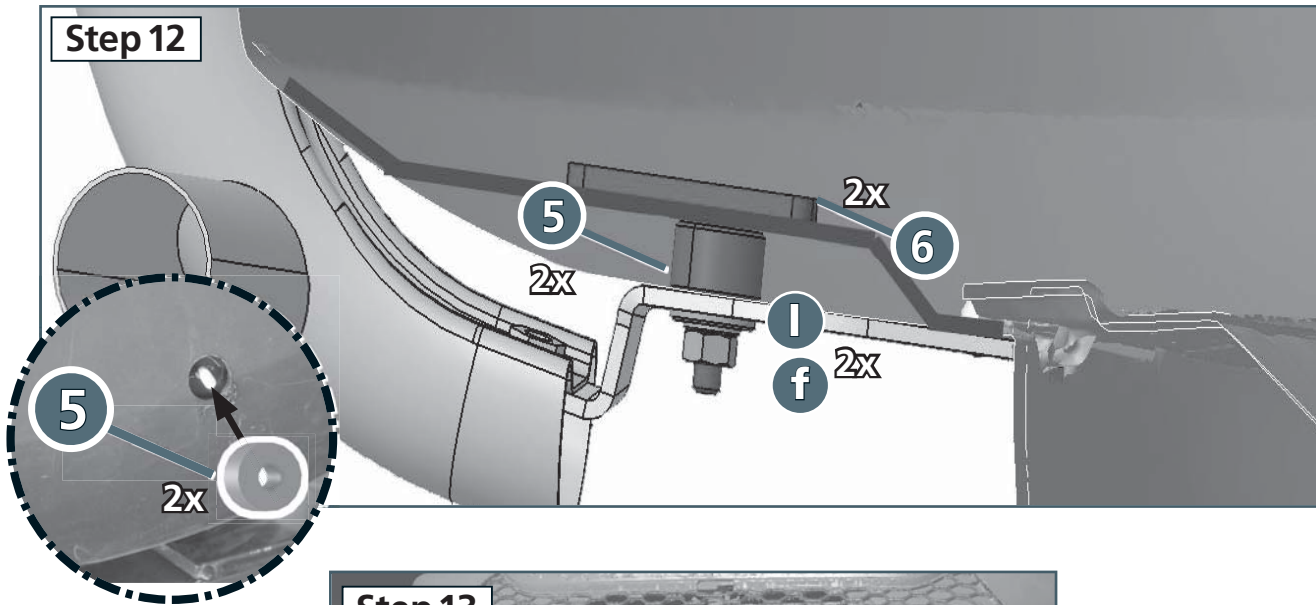
Revision 4: 28.06.2016



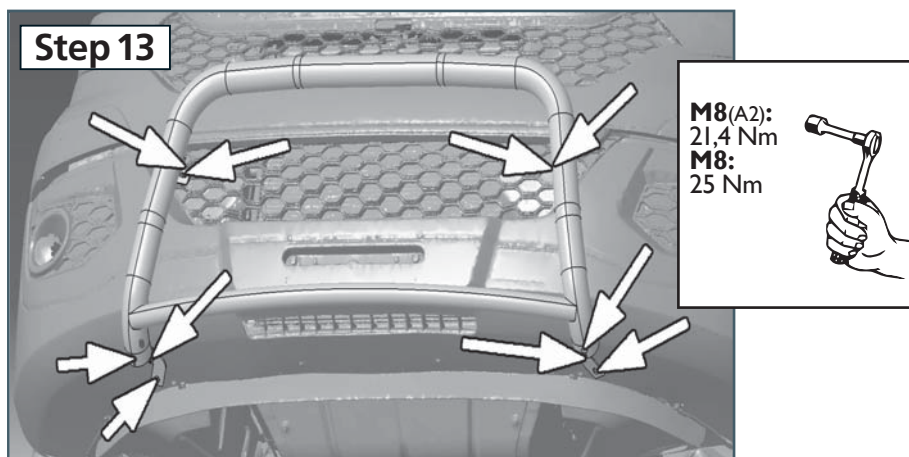




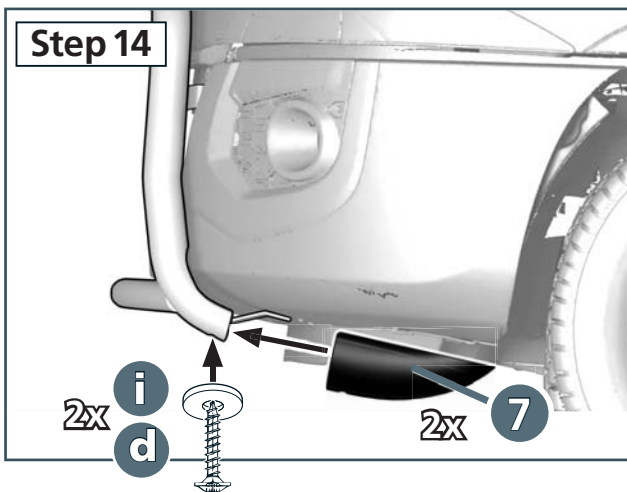
Step 12



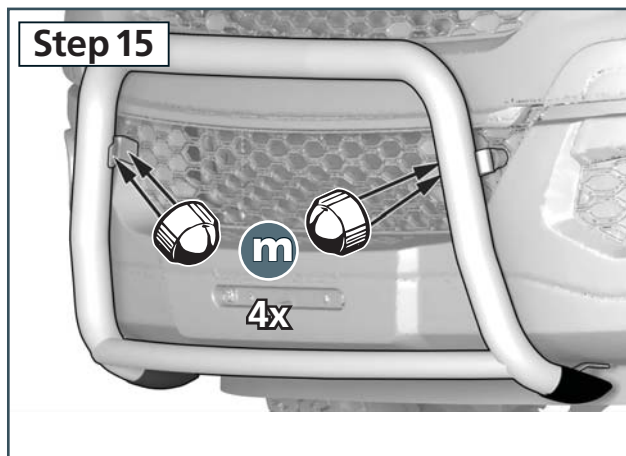
Step 13



Step 14



Step 15



Step 16



Revision 4: 28.06.2016

