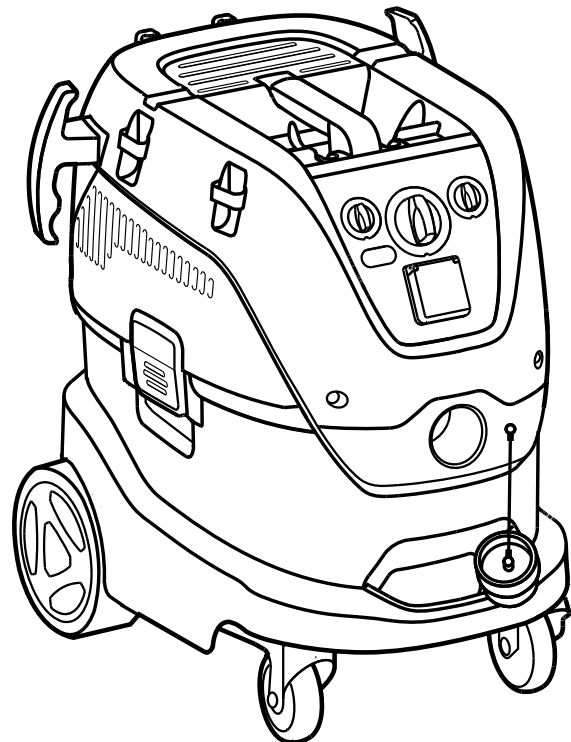
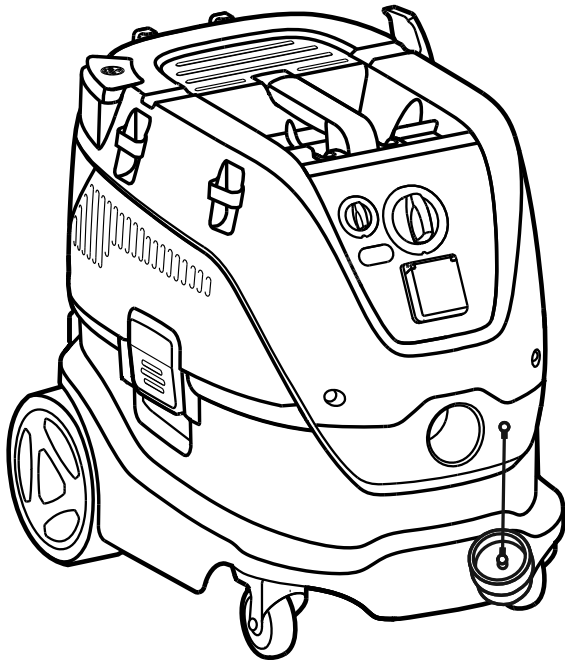
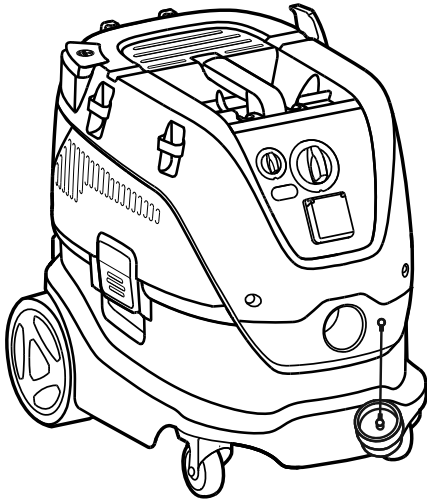


ATTIX 33M - ATTIX 44M - ATTIX 33H - ATTIX 44H - Instructions for use

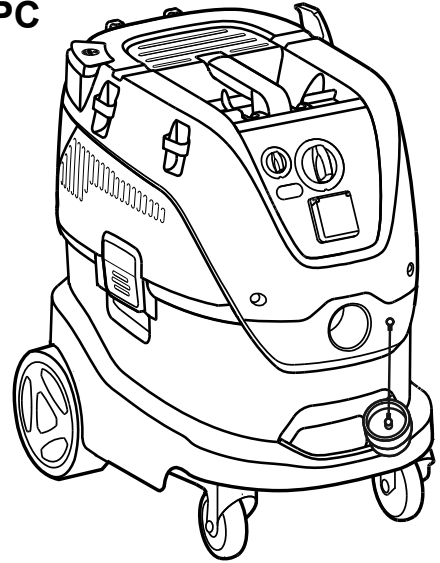


EN	Operating instructions	1
DE	Bedienungsanweisungen	11
FR	Instructions de fonctionnement	23
NL	Gebruiksaanwijzingen	35
IT	Istruzioni per l'uso	46
NO	Bruksanvisning	58
SV	Bruksanvisning	68
DA	Betjeningsvejledning	79
FI	Käyttöohje	90
ES	Instrucciones de funcionamiento	100
PT	Instruções de Funcionamento	111
EL	Οδηγίες λειτουργίας	123
TR	Kullanma Talimatları	135
SL	Navodila za delovanje	146
HR	Upute za uporabu	157
SK	Návod na obsluhu	168
CS	Návod k obsluze	179
PL	Instrukcje dotyczące obsługi	190
HU	Használati útmutató	202
RO	Instrucțiuni de utilizare	213
BG	Указания за експлоатация	224
RU	Руководство по эксплуатации	236
ET	Tööjuhised	248
LV	Norādījumi par ekspluatāciju	259
LT	Naudojimo instrukcija	270
JA	作手順.....	281
ZH	操作说明	292
KO	사용법.....	300
TH	คำแนะนำการใช้งาน	310
MS	Arahan Operasi.....	320

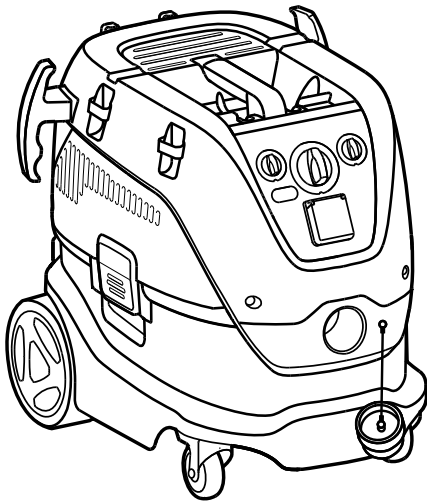
33-2M PC
33-2H PC



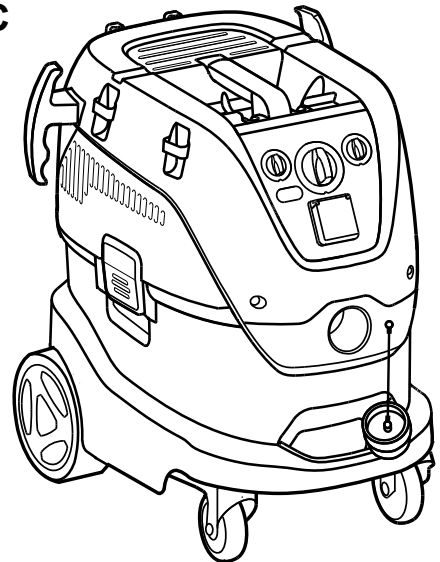
44-2M PC
44-2H PC



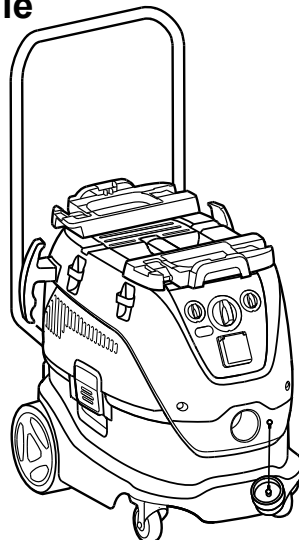
33-2M IC
33-2H IC



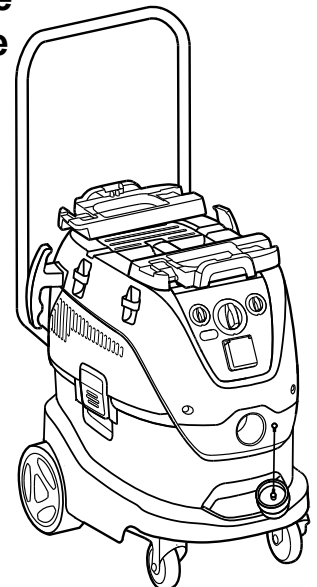
44-2M IC
44-2H IC



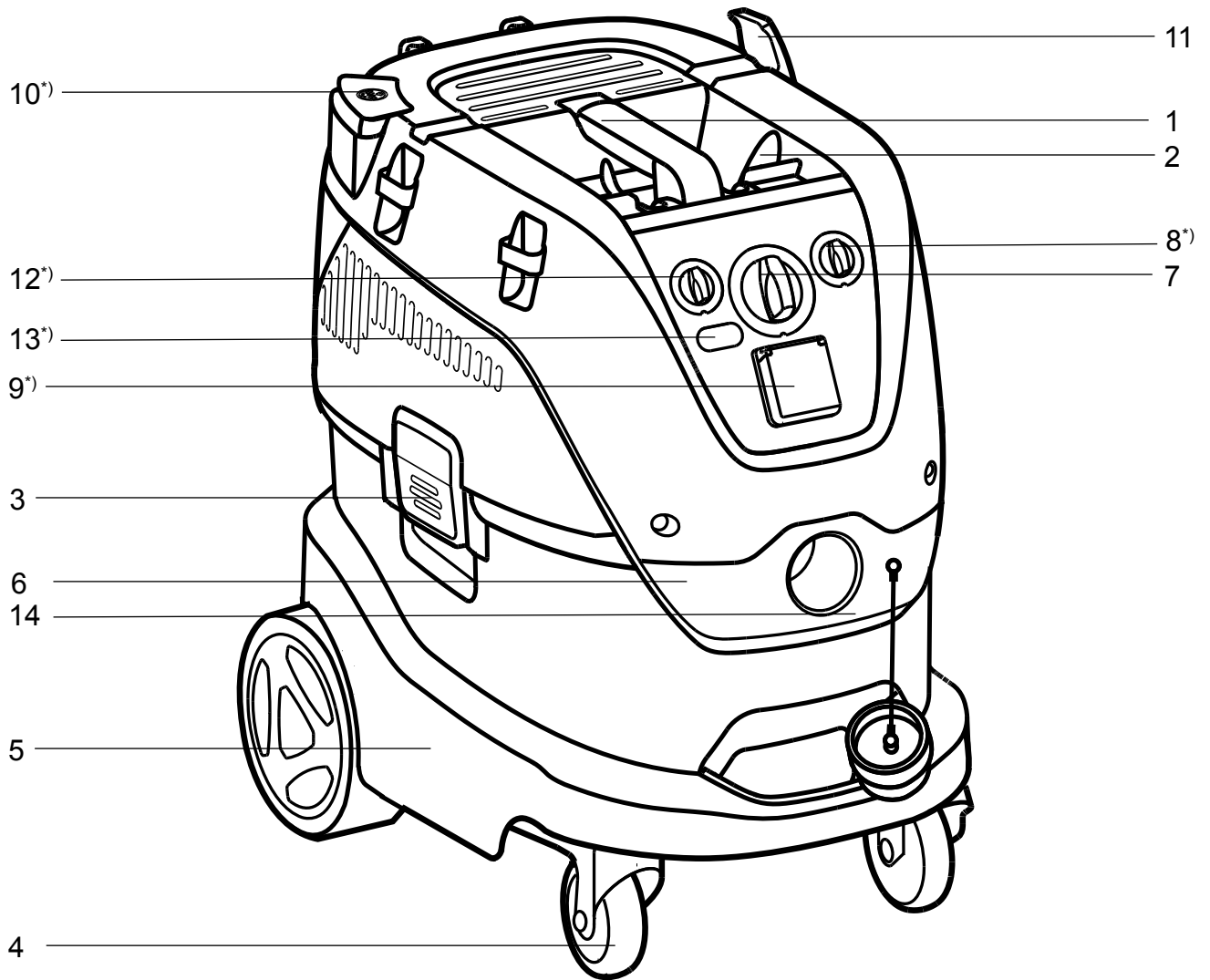
33-2M IC Mobile
33-2H IC Mobile



44-2M IC Mobile
44-2H IC Mobile



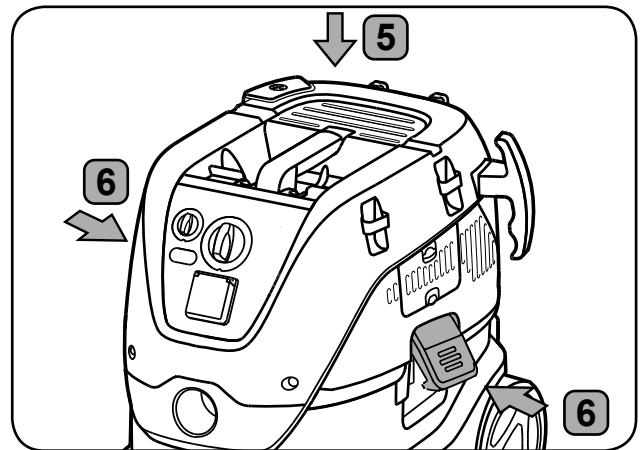
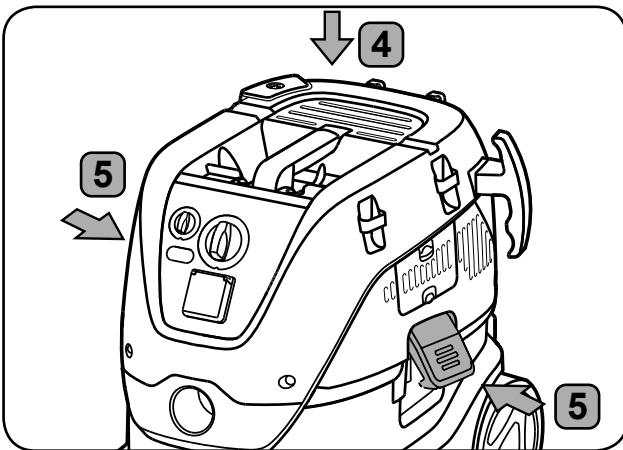
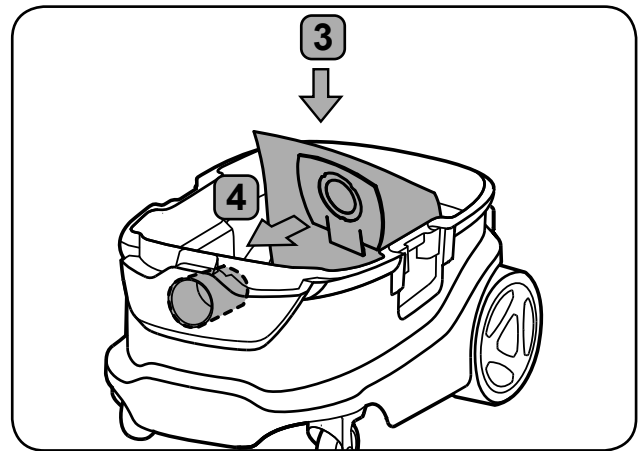
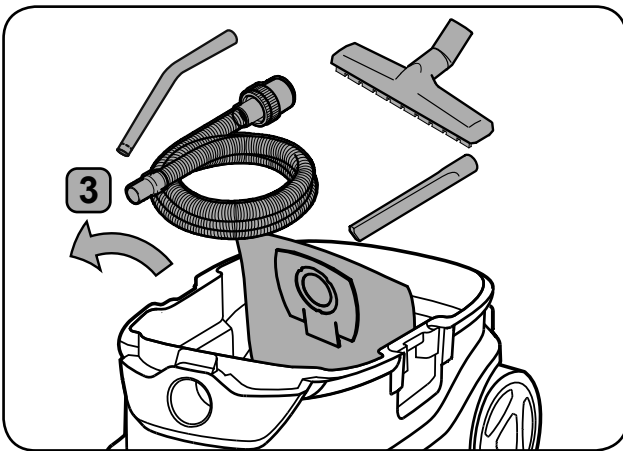
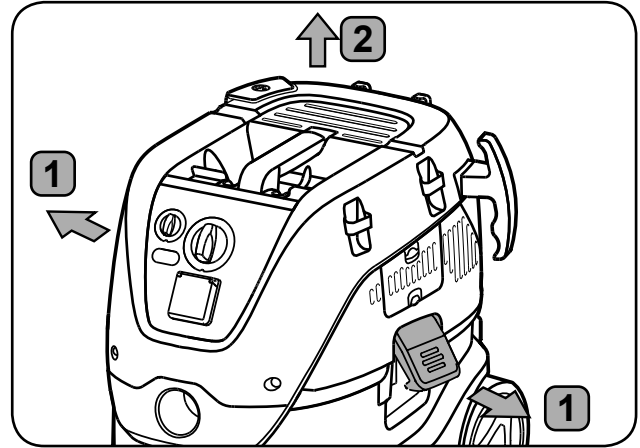
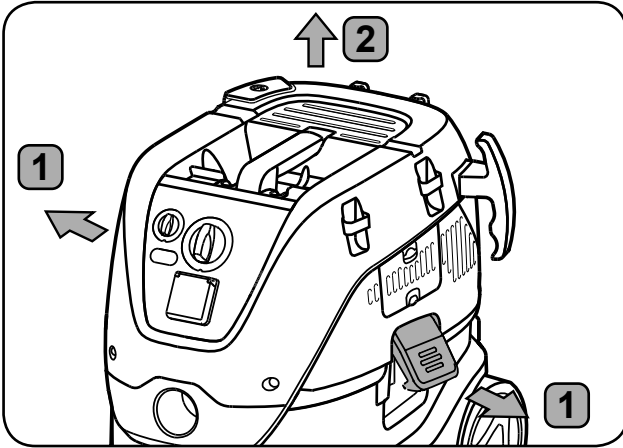
Operating elements



1A)



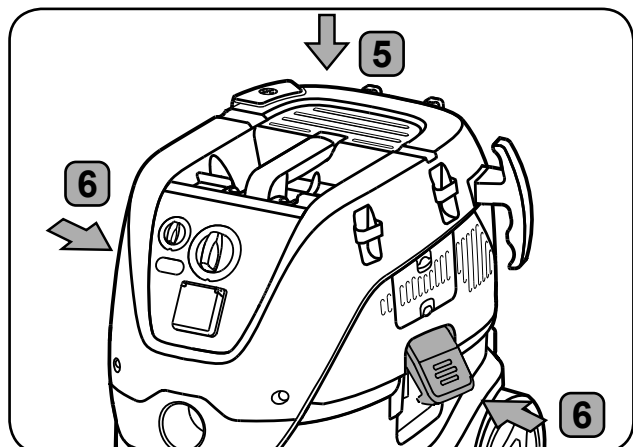
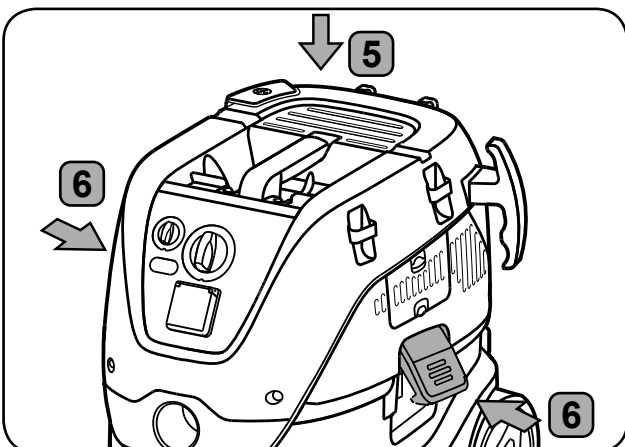
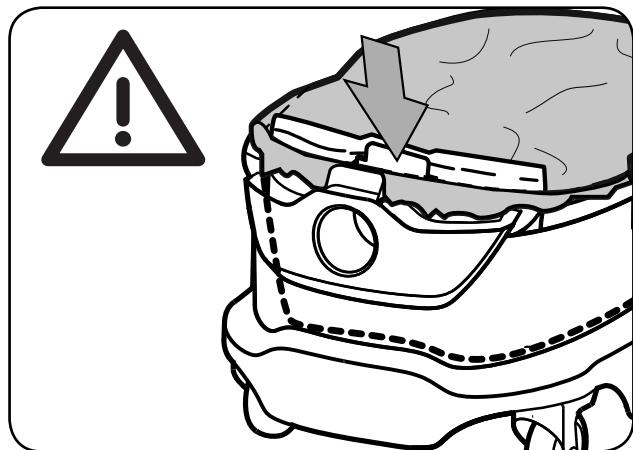
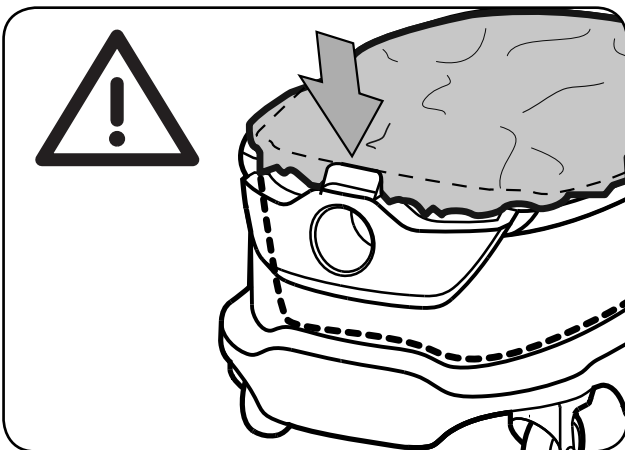
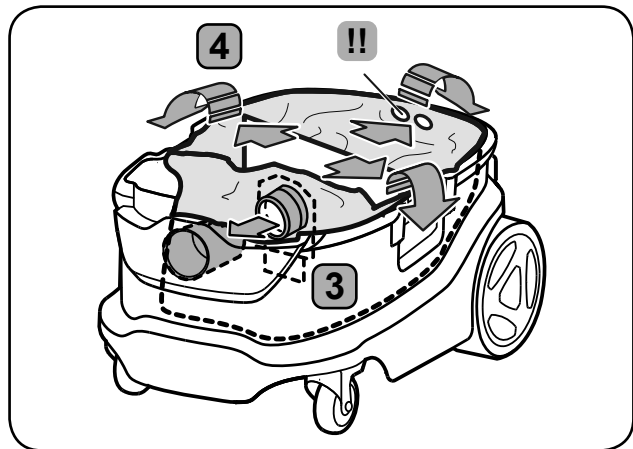
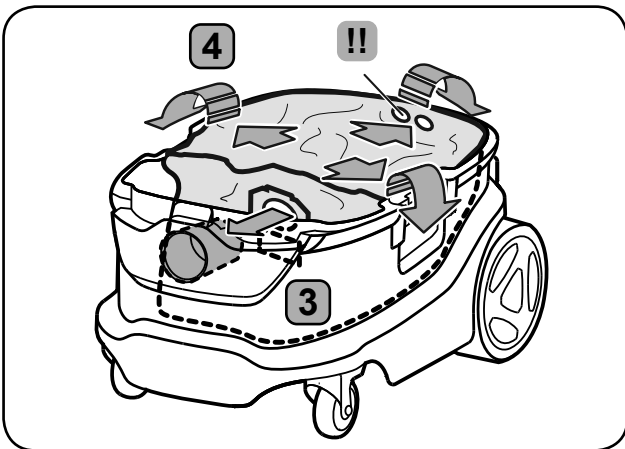
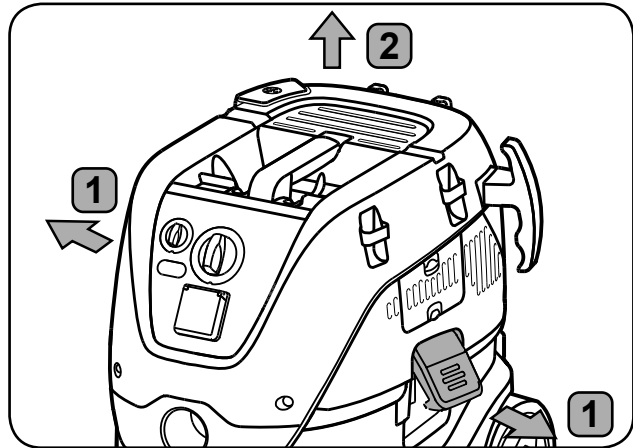
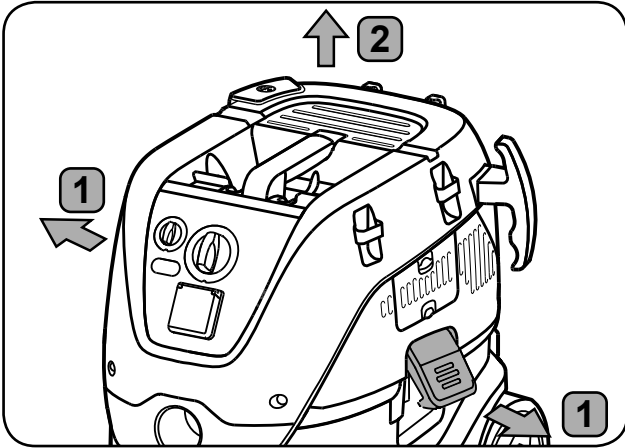
2A

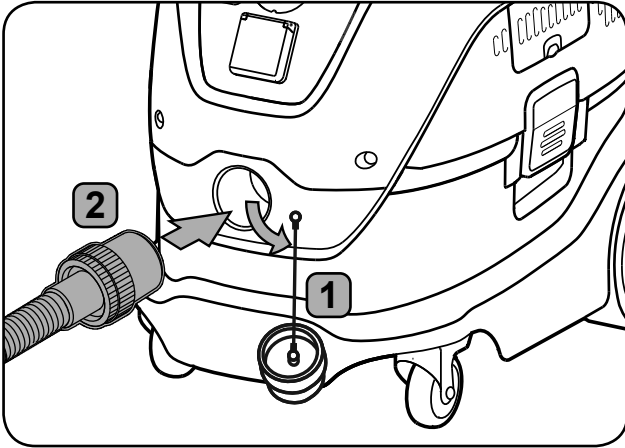


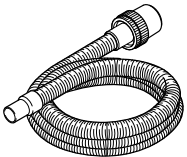
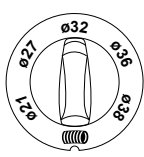
3A)

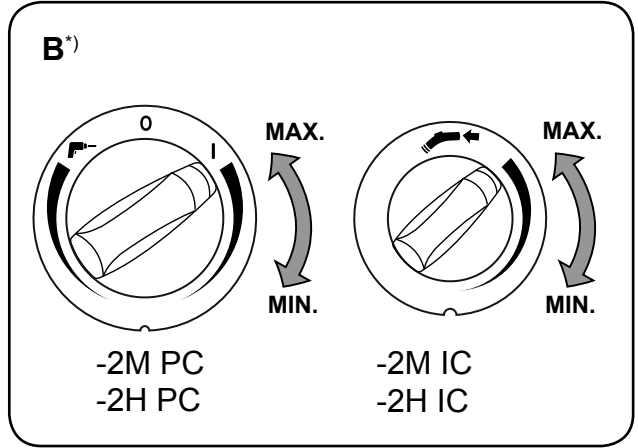
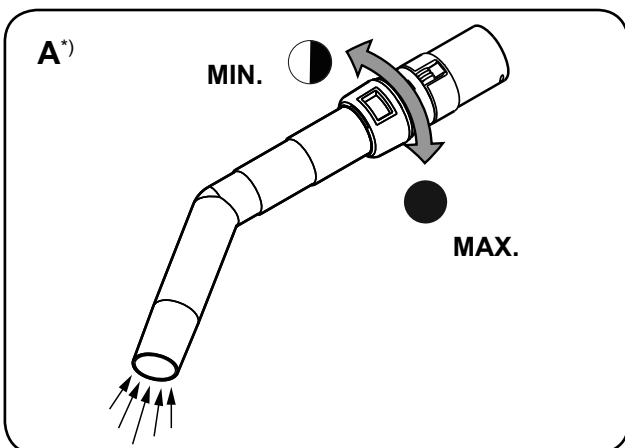
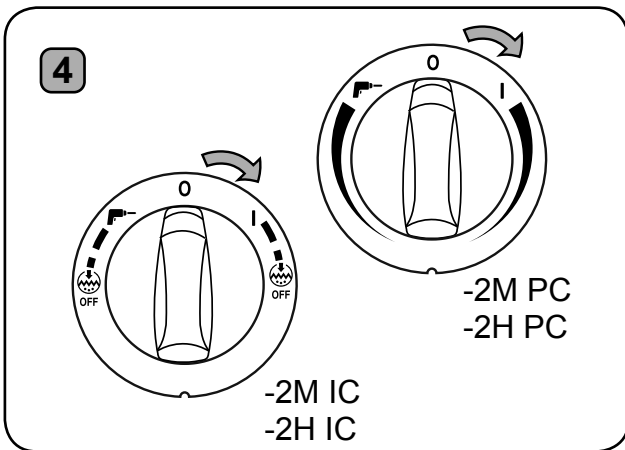


4A

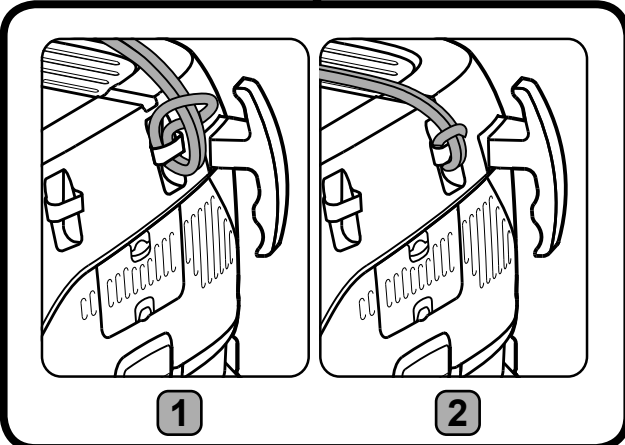
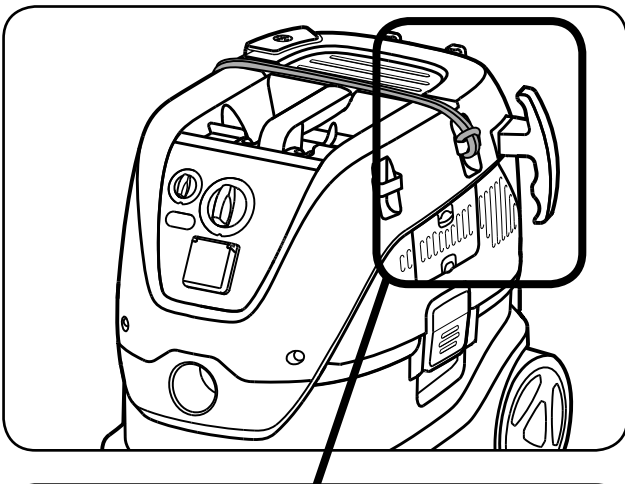
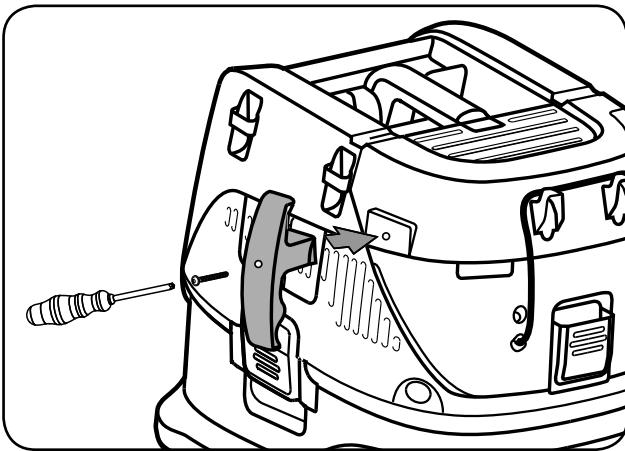
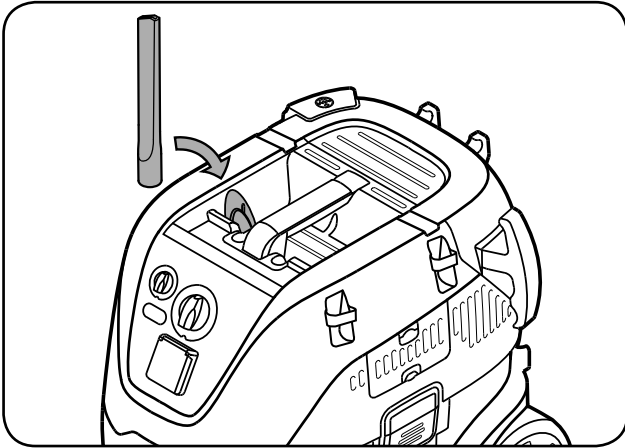




	3 
ø21	ø21
ø27	ø27
ø32	ø32
ø36	ø36
ø38	ø38



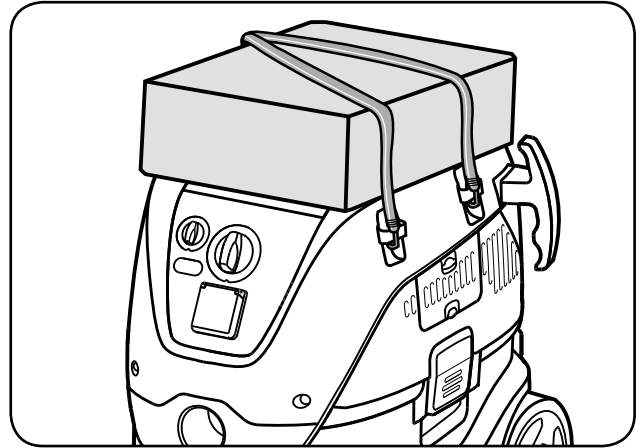
6A¹⁾

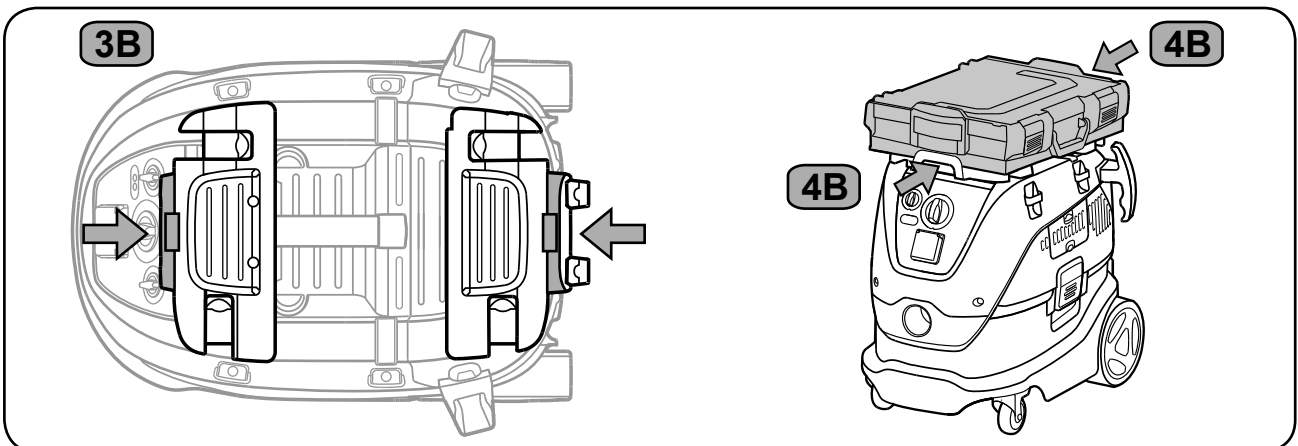
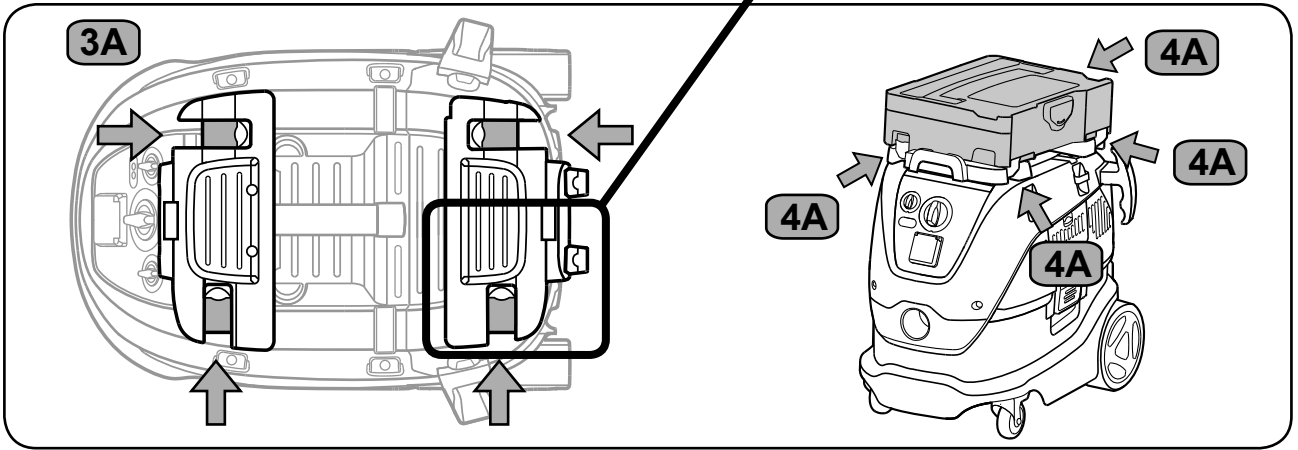
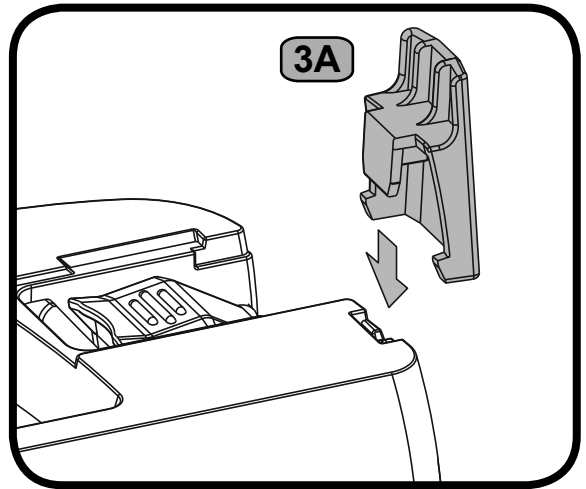
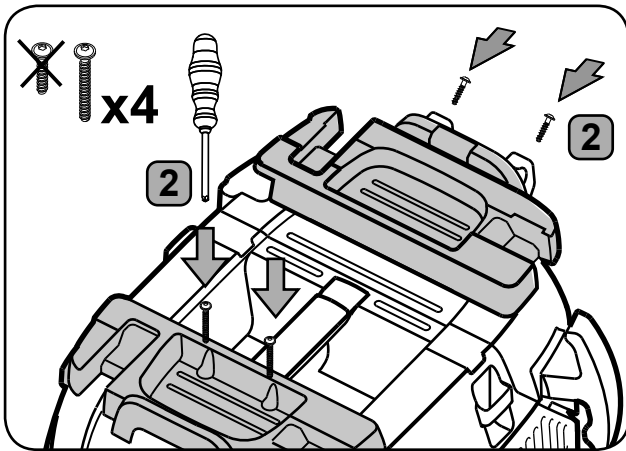
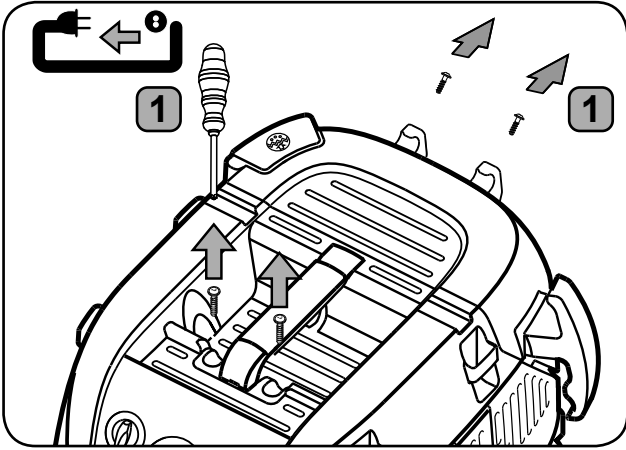


1

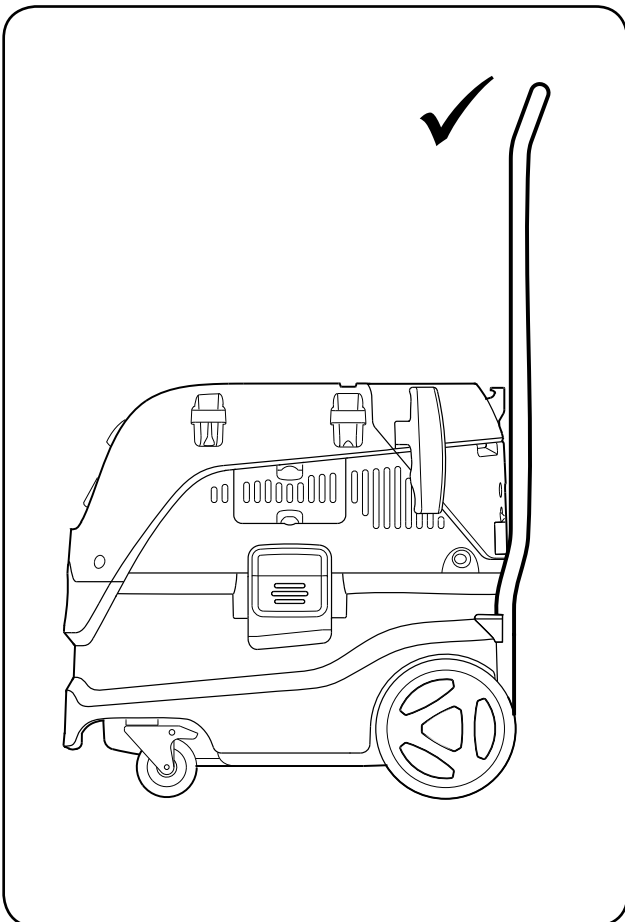
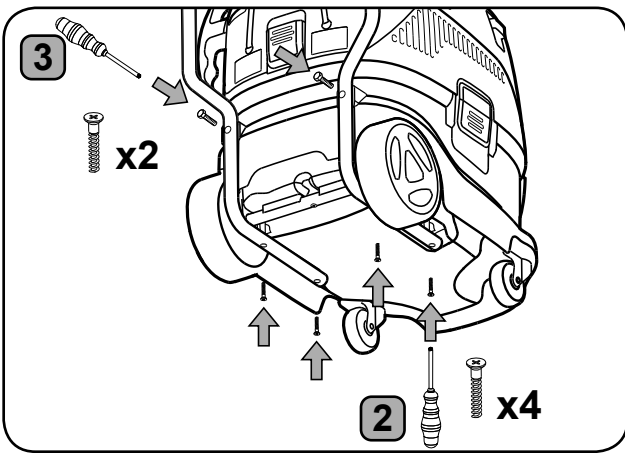
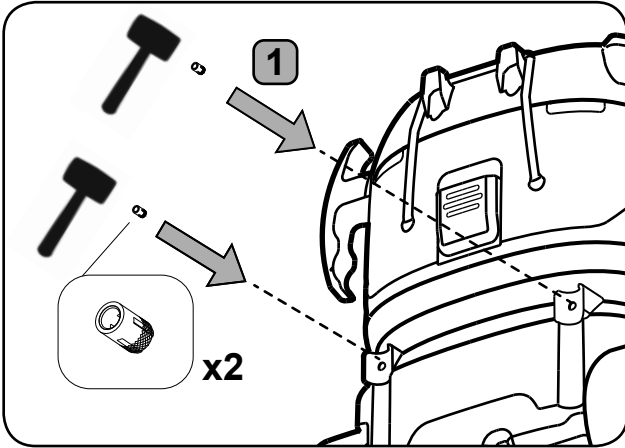
2

6A¹⁾

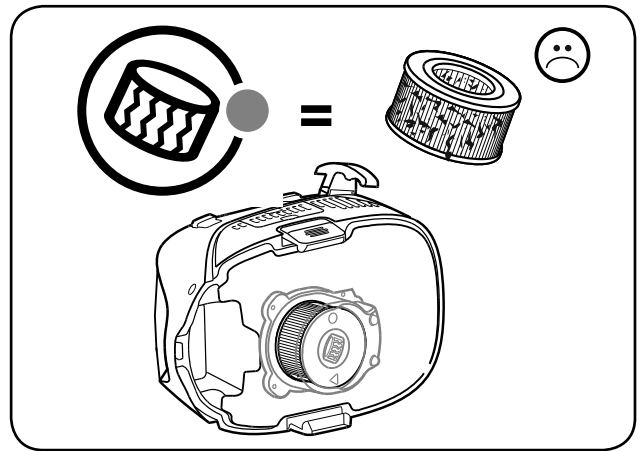
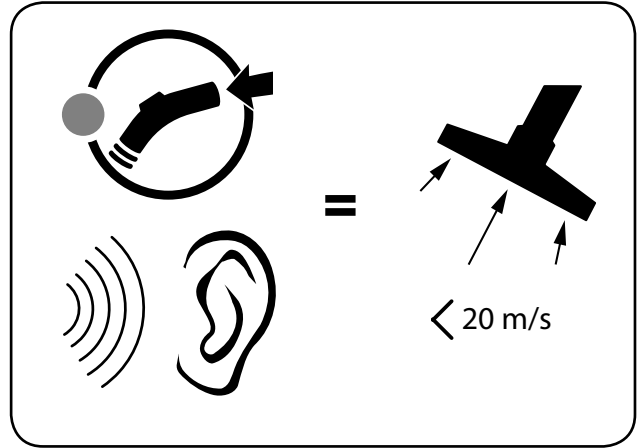




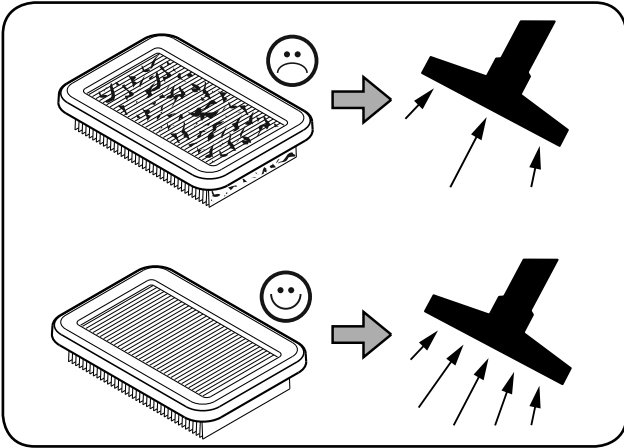
8A¹⁾



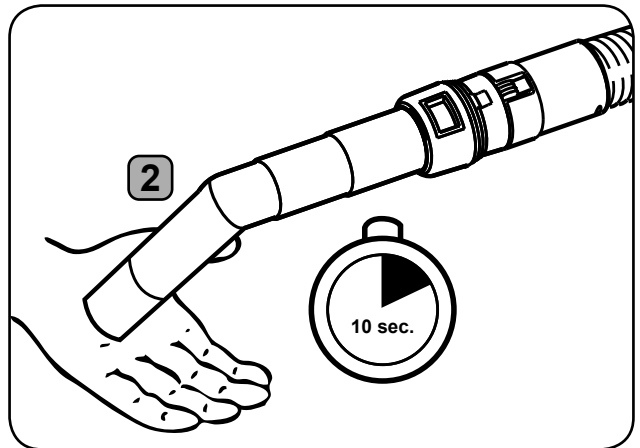
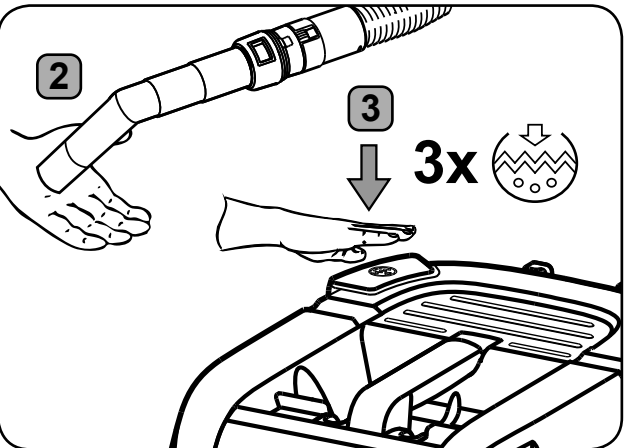
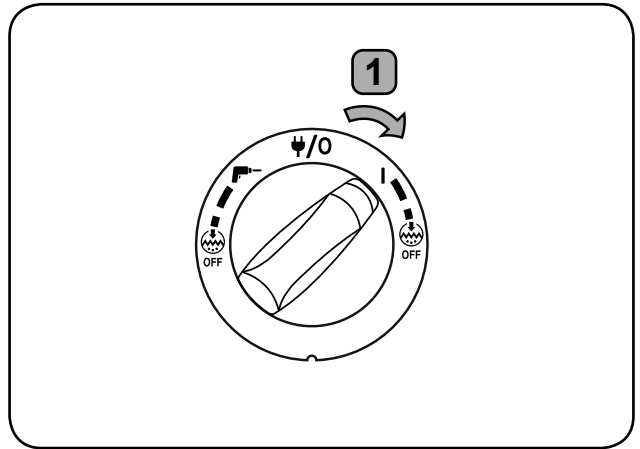
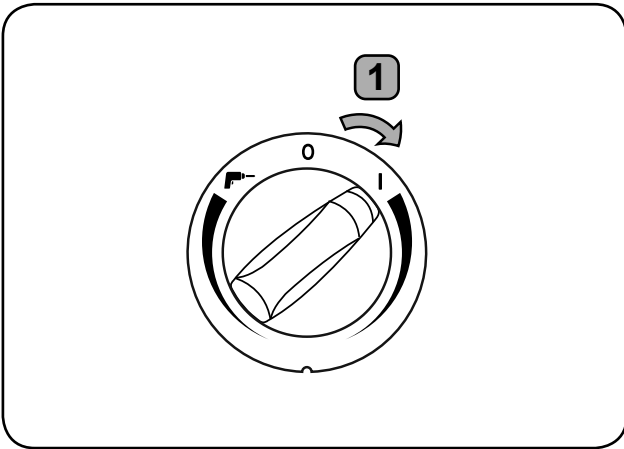
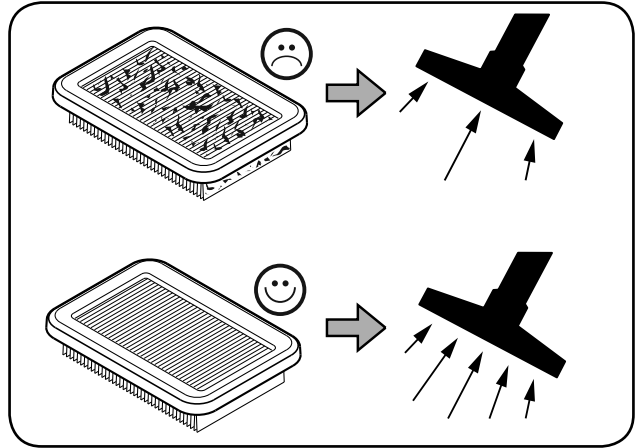
1B¹⁾



2B¹⁾



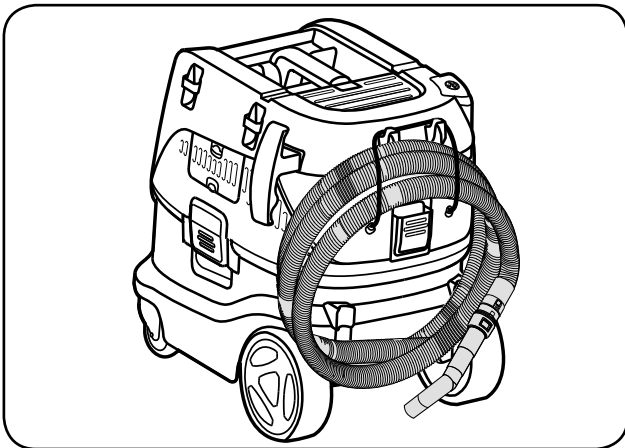
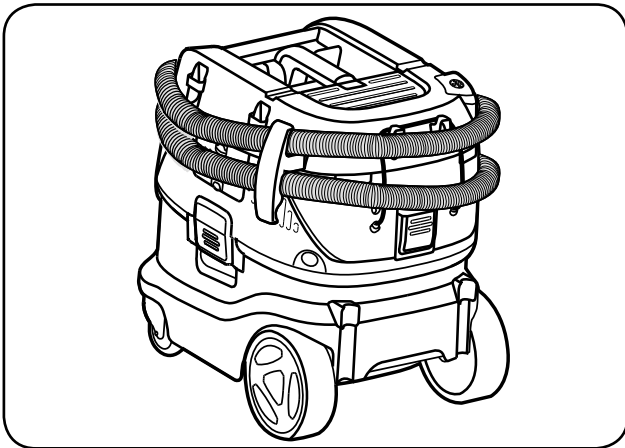
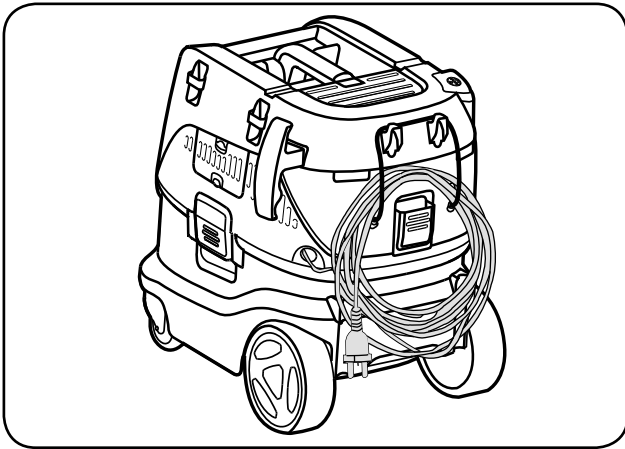
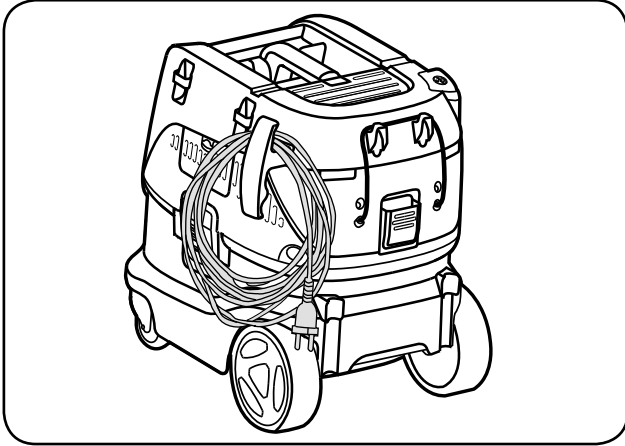
3B¹⁾



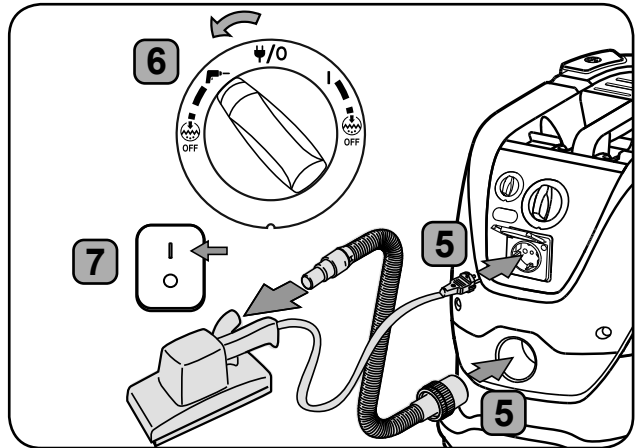
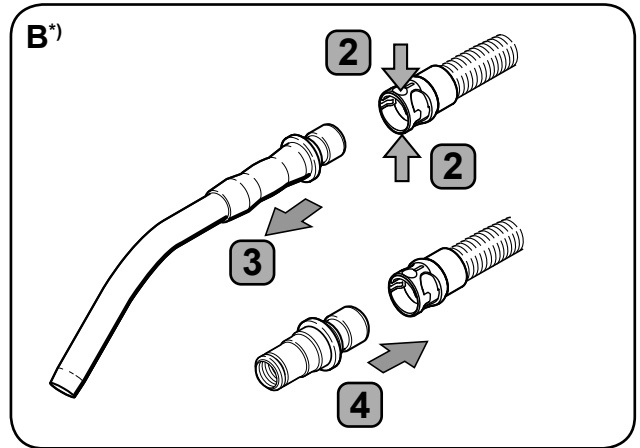
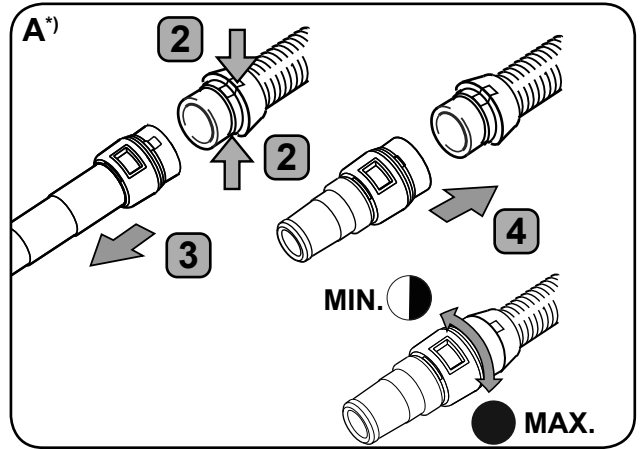
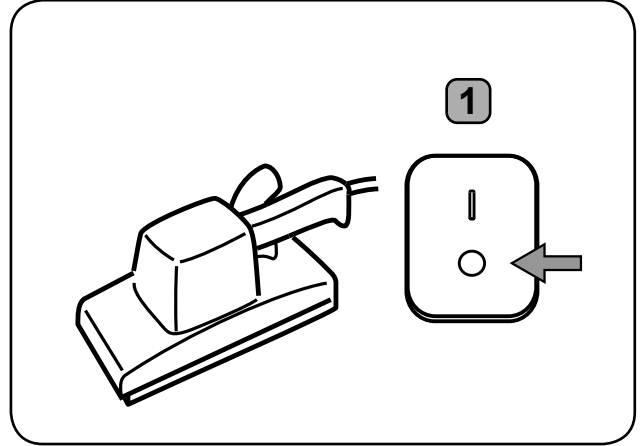
Push&Clean

InfiniClean

4B



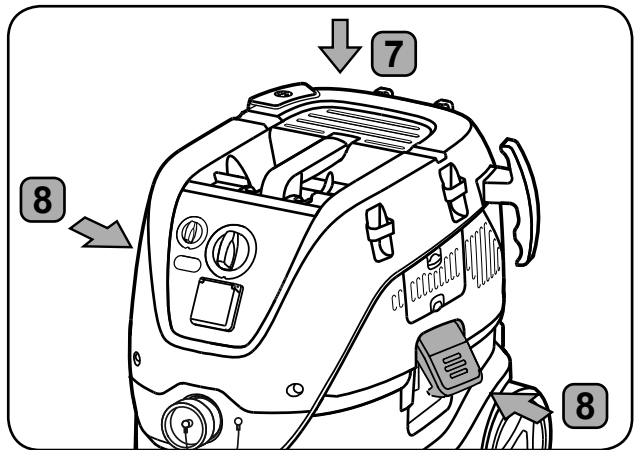
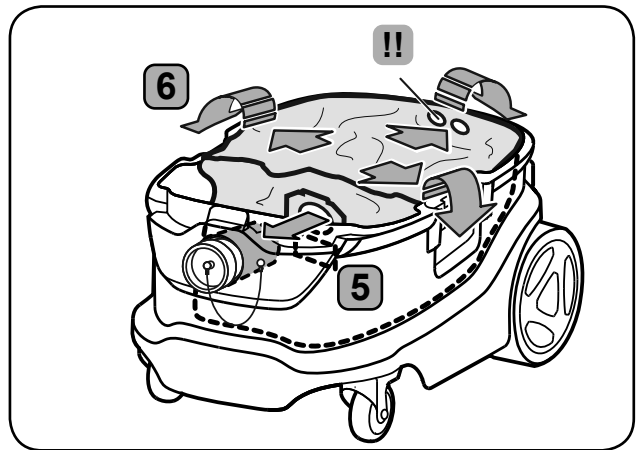
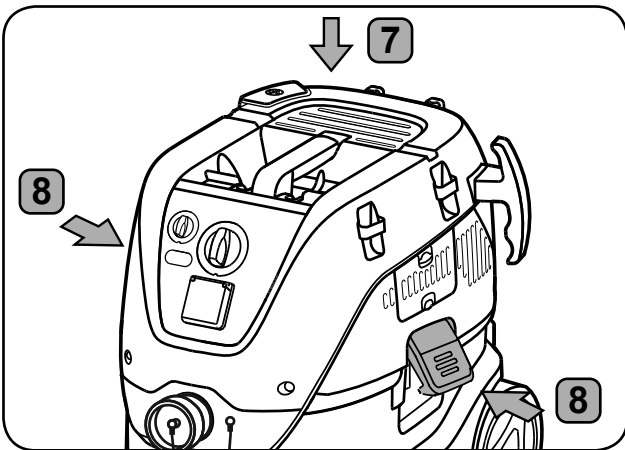
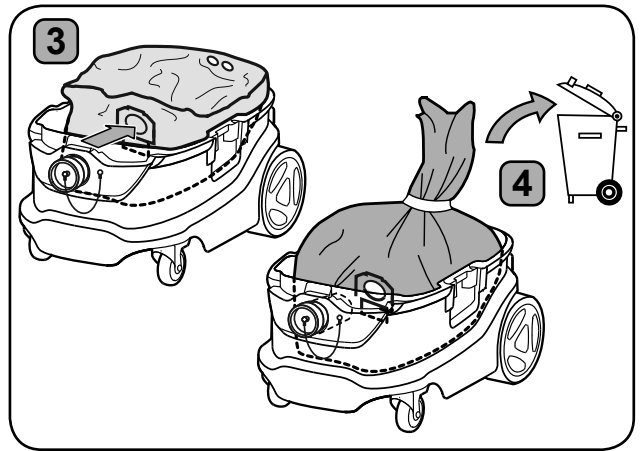
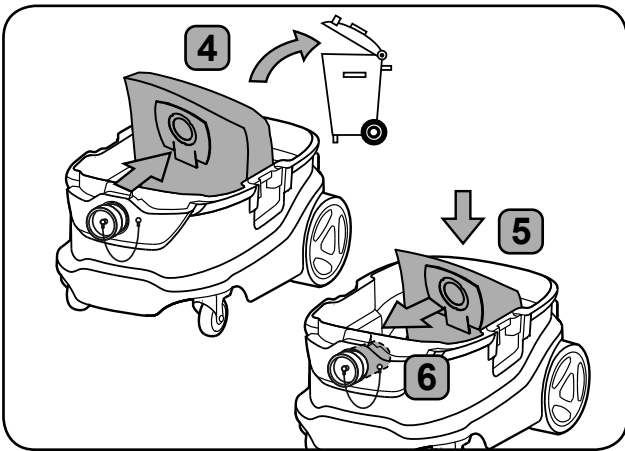
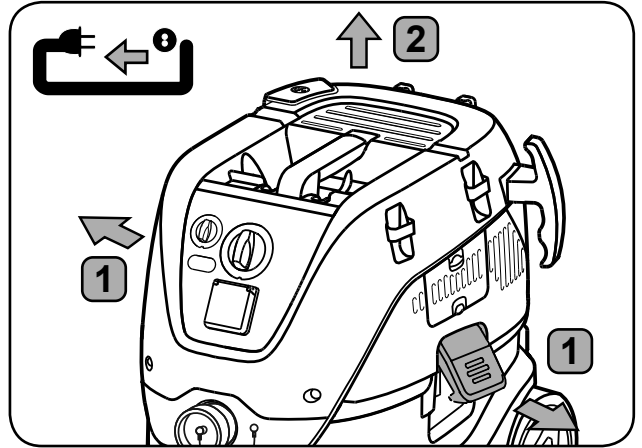
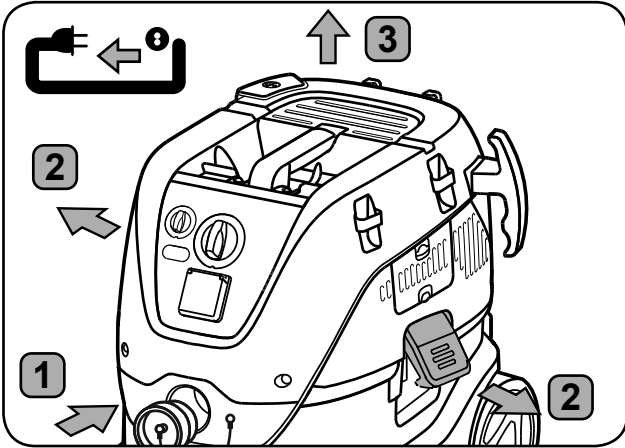
1C



1D



2D¹⁾

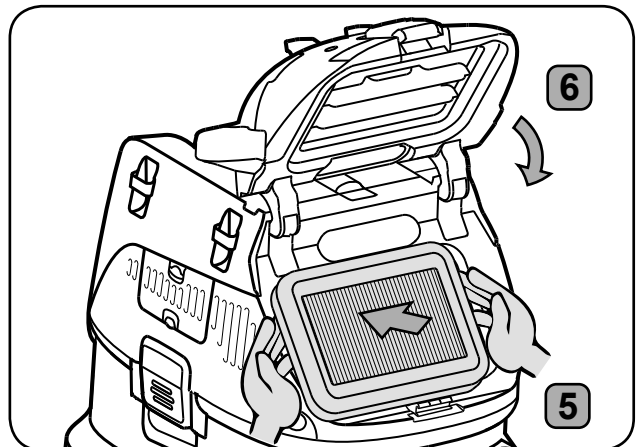
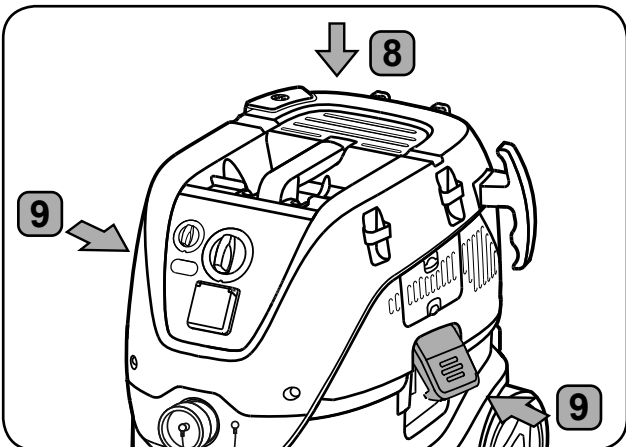
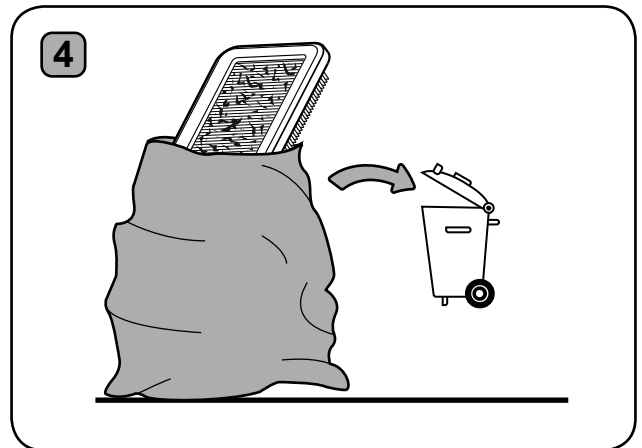
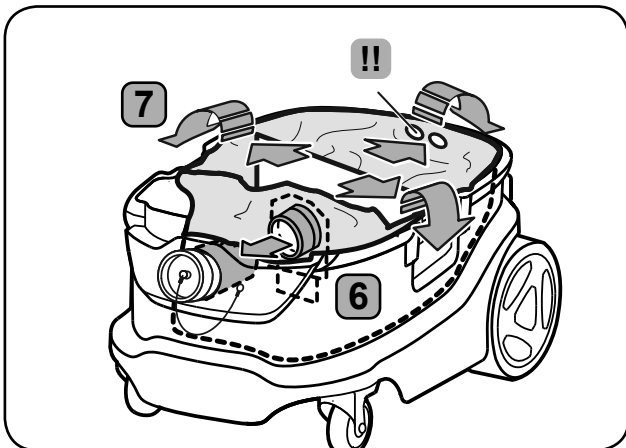
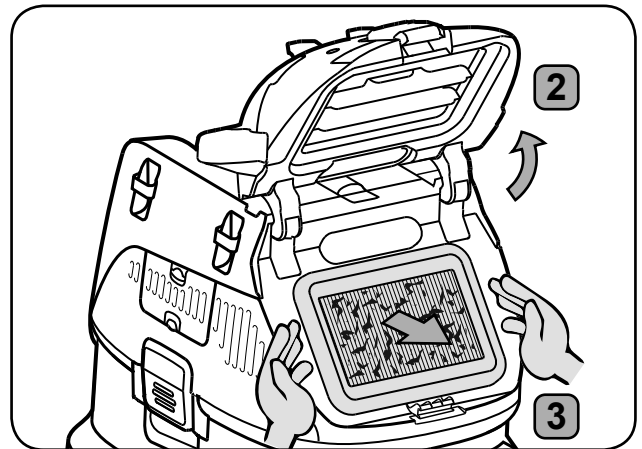
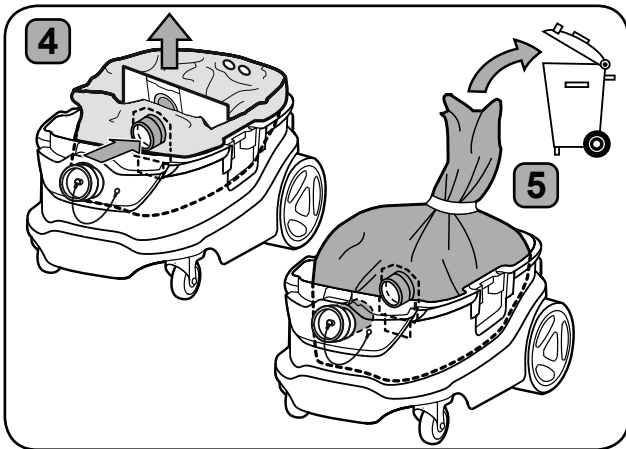
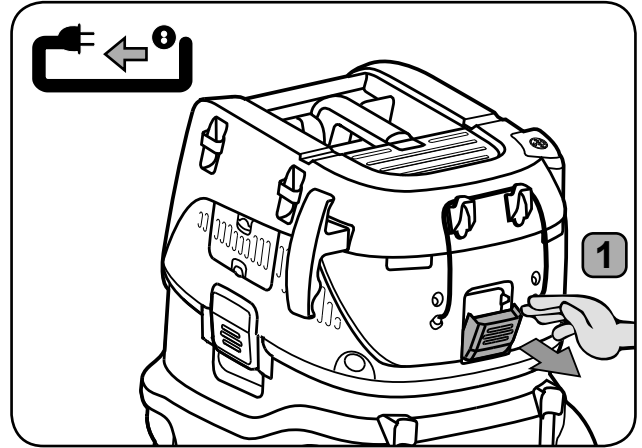
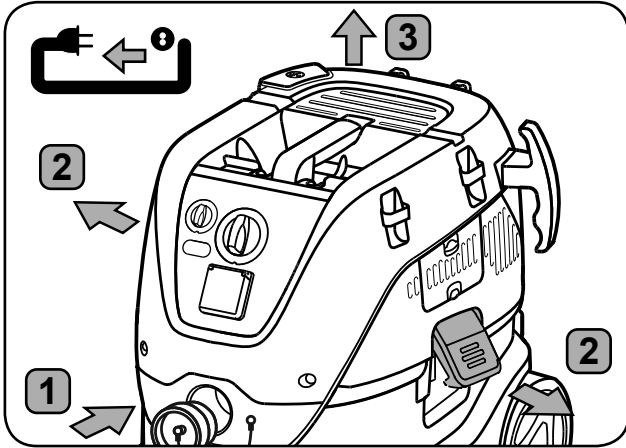
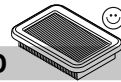




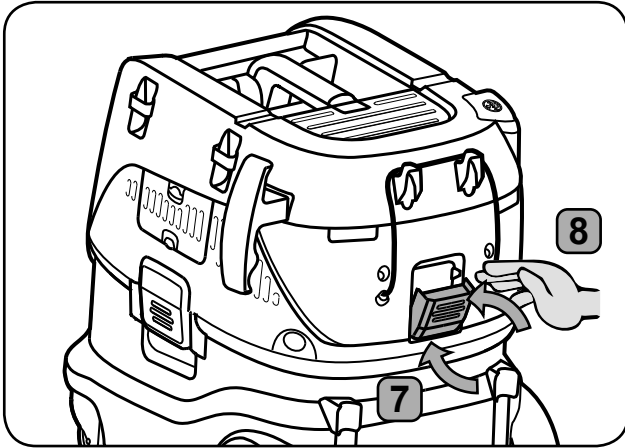
3D



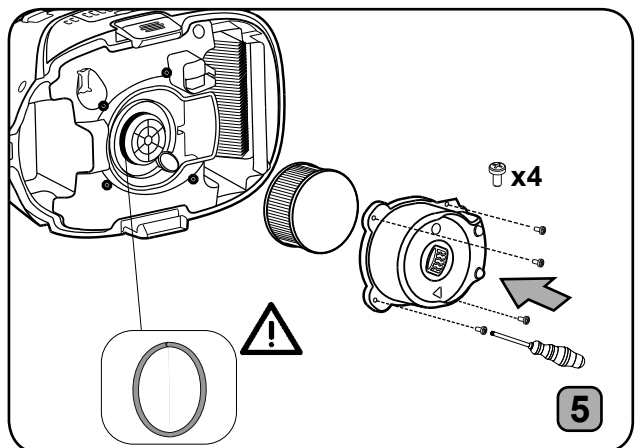
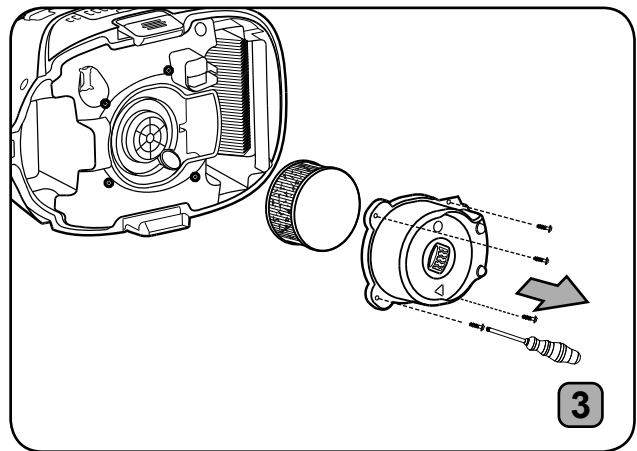
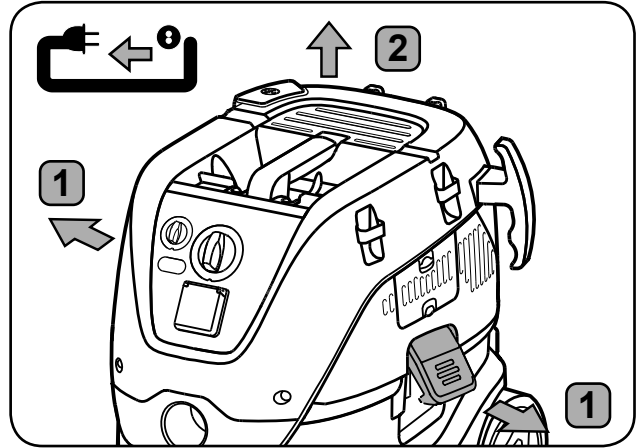
4D



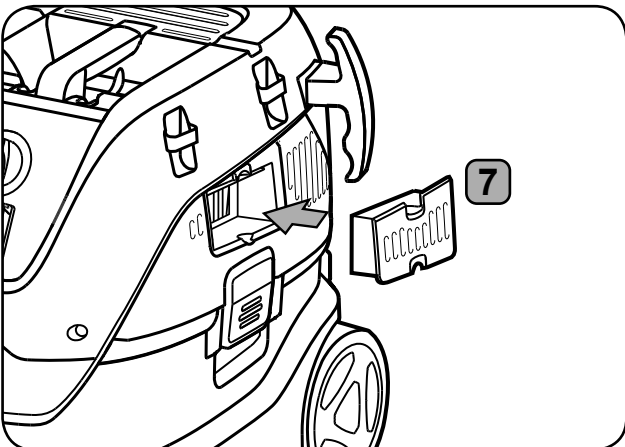
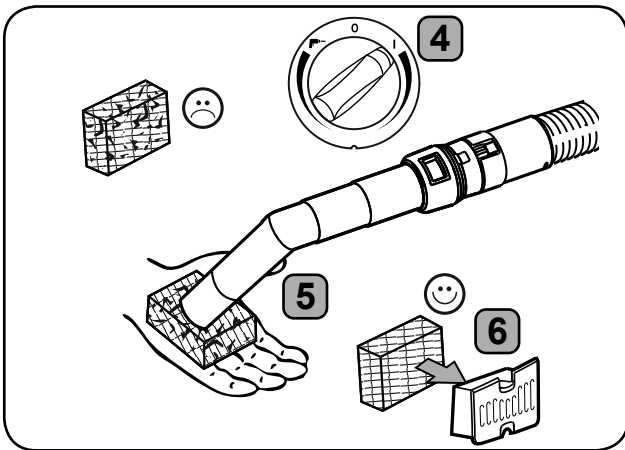
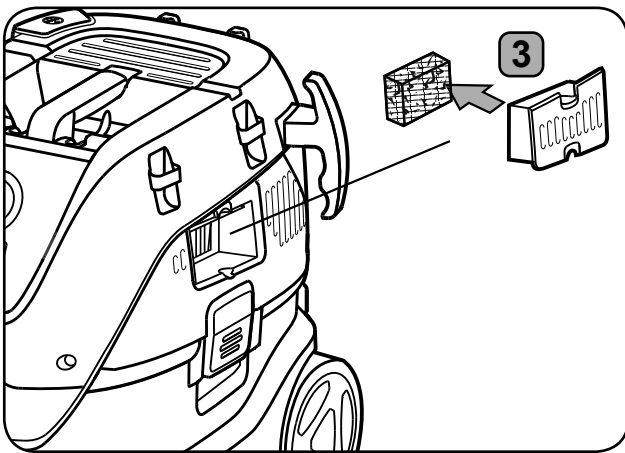
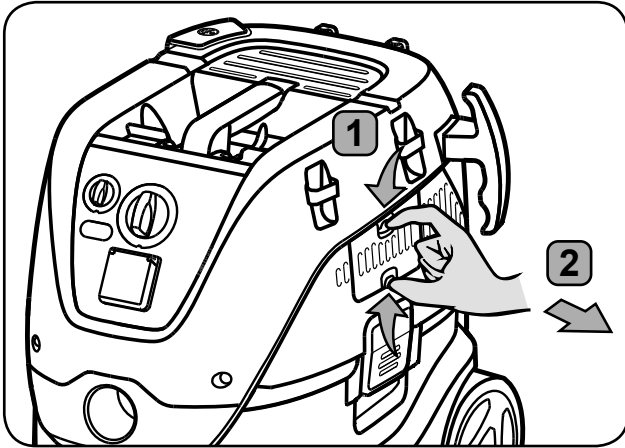
4D



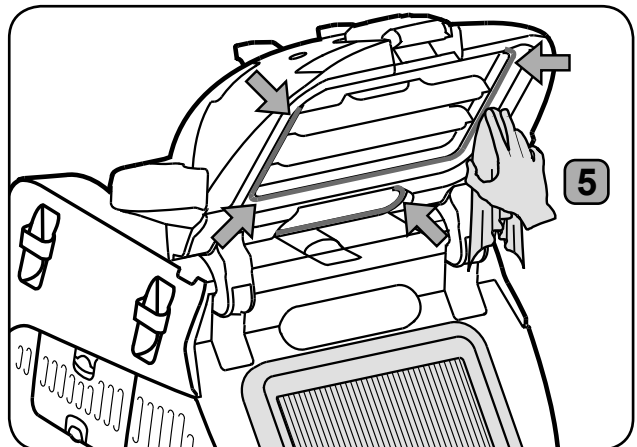
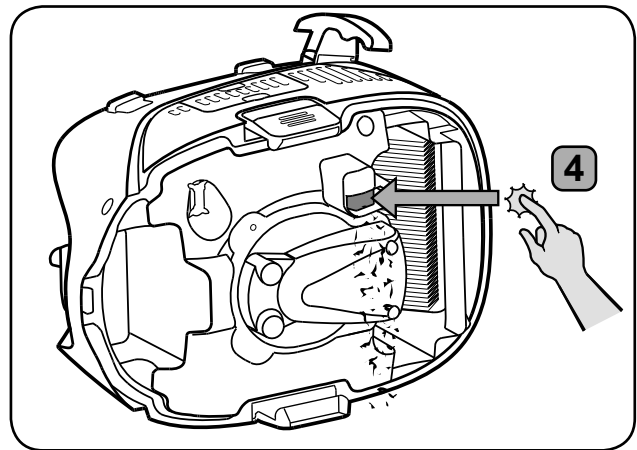
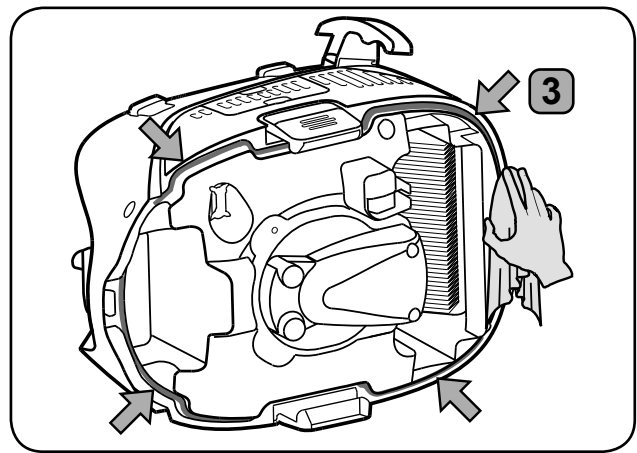
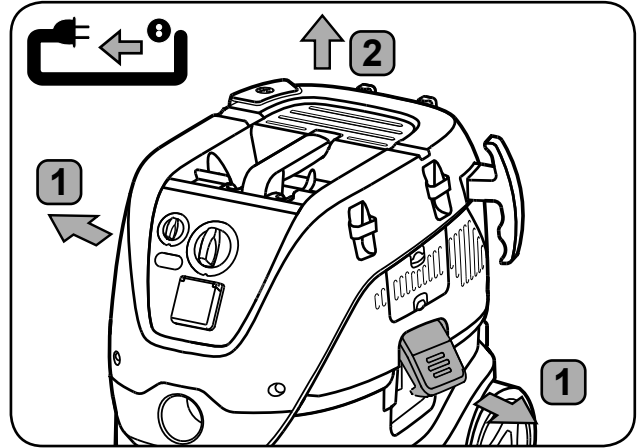
5D

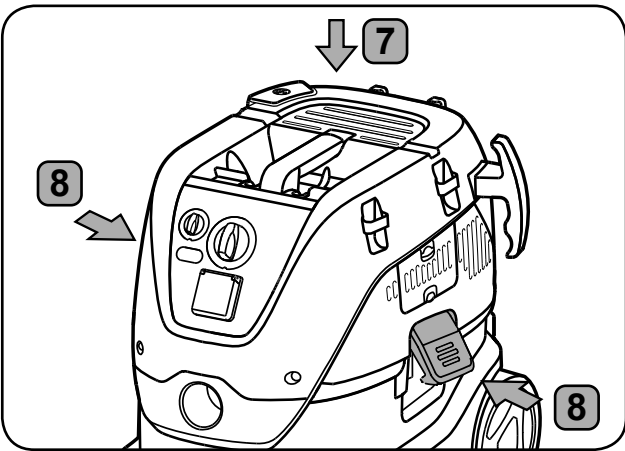
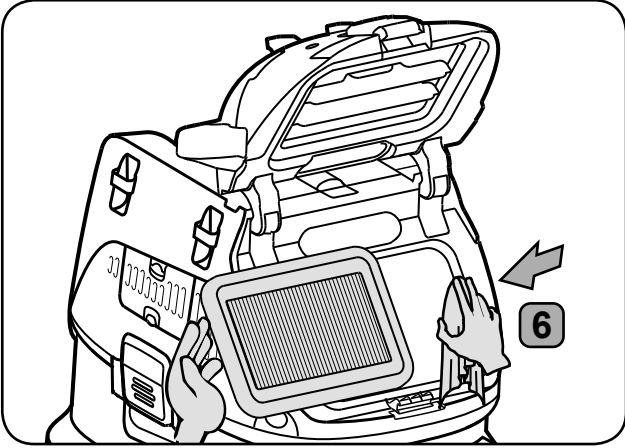
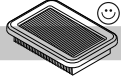


6D



7D





Pikaopas

Osat:

1. Kädensija
2. Lisävarusteiden paikat
3. Salpa
4. Pyörä
5. Säiliö
6. Liitäntä
7. Kytkin
8. Nopeuden säätäminen*)
9. Pistorasia*)
10. Suodattimen puhdistuspainike (Push&Clean)*)
11. Letkukoukku
12. Letkun halkaisijan säätö*)
13. Merkkivalo
14. Liitännän tulppa

Kuvitettu pikaopas

Kuvitetusta pikaoppaasta on apua, kun laite käynnistetään, sitä käytetään ja se asetetaan säilytykseen. Ohje on jaettu neljään symboleilla merkittyyn osaan:

A



Ennen käynnistämistä

LUE KÄYTTÖOHJEET ENNEN KÄYTTÄMISTÄ!

- 1A** - Lisävarusteiden purkaminen pakkauksesta
- 2A** - Suodatinpussin asentaminen
- 3A** - Kertakäyttöpussin asentaminen
- 4A** - Turvasuodatinpussin asentaminen
- 5A** - Letkun kiinnittäminen ja käyttäminen
- 6A** - Lisävarusteiden paikat
- 7A** - Sovitinlevyn asentaminen
- 8A** - Vetoaisan asentaminen

B



Ohjaaminen ja käyttäminen

- 1B** - Virtaama ja suodatinvaroitus
- 2B** - Push&Clean-suodattimen puhdistusjärjestelmä
- 3B** - InfiniClean-suodattimen puhdistusjärjestelmä
- 4B** - Johdon ja letkun säilyttäminen

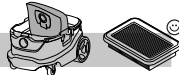
C



Sähkölaitteiden yhdistäminen

- 1C** - Käyttäminen sähkötyökalun yhteydessä

D



Hoito:

- 1D** - Suodatinpussin vaihtaminen
- 2D** - Kertakäyttöpussin vaihtaminen
- 3D** - Turvasuodatinpussin vaihtaminen
- 4D** - Suodattimen vaihtaminen: pölyluokat M ja H
- 5D** - Suodattimen vaihtaminen: pölyluokka H
- 6D** - Moottorin jäähdytys - ilmastimen puhdistaminen
- 7D** - Tiivisteiden ja kohon puhdistaminen

Sisältö

1	Turvallisuusohjeet	91
1.1	Ohjeissa käytetyt symbolit	91
1.2	Käyttöohjeet	91
1.3	Käyttötarkoitus	91
1.4	Sähköliitäntä	92
1.5	Jatkojohto	92
1.6	Takuu	92
1.7	Tärkeät varoitukset	92
2	Vaarat	93
2.1	Sähköosat	93
2.2	Vaarallinen pöly	94
2.3	Varaosat ja lisävarusteet	95
2.4	Mahdollisesti räjähdysherkkä tai syttyvä kaasuseos	95
3	Hallinta ja käyttäminen	95
3.1	Laitteen käynnistäminen ja käyttäminen ..	95
3.2	Automaattisesti käynnistävä ja sammuttava pistorasia sähkötyökaluille ¹⁾ ..	95
3.3	Push&Clean ¹⁾	96
3.4	InfiniClean ¹⁾	96
3.5	Virtausvaroitus	96
3.6	Antistaattinen kytkentä ¹⁾	96
3.7	Jäähdytysilmasuodatin	96
3.8	Märkäimurointi	96
3.9	Kuivaimurointi	97
4	Laitteen käyttämisen jälkeen	97
4.1	Käytön jälkeen	97
4.2	Kuljettaminen	97
4.3	Säilytys	97
4.4	Lisävarusteiden ja työkalujen säilytyspaikka	97
4.5	Laitteen kierrättäminen	97
5	Hoito	97
5.1	Säännöllinen huolto ja tarkastaminen	97
5.2	Hoito	98
6	Lisätietoja	98
6.1	EU-vaatimusten mukaisuusvakuutus	98
6.2	Tekniset tiedot	99

1 Turvallisuusohjeet



Tämä asiakirja sisältää tärkeitä tietoja laitteesta ja pikaohjeen. Lue tämä käyttöohje perusteellisesti ennen laitteen käynnistämistä ensimmäistä kertaa. Säilytä nämä ohjeet myöhempää käyttöä varten.

Tuki

Laitteesta on lisätietoja verkkosivuillamme osoitteessa www.Nilfisk.com.

Saat lisätietoja maassasi toimivasta Nilfisk-huolto-
korjaamosta.

Lisätietoja on tämän asiakirjan lopussa.

1.1 Ohjeissa käytetyt symbolit

VAARA



Vakavan tai pysyvän loukkaantumisen tai hengenvaaran aiheuttava vaara.

VAROITUS



Vakavan loukkaantumisen tai hengenvaaran aiheuttava vaara.

HUOMAUTUS



Lievän loukkaantumisen tai vaurion aiheuttava vaara.

1.2 Käyttöohjeet

Tätä laitetta

- saavat käyttää vain sen käyttökoulutuksen saaneet ja sen käyttämiseen perehtyneet henkilöt
- saa käyttää vain valvotusti.
- Laitetta ei ole tarkoitettu sellaisten henkilöiden (mukaan lukien lasten) käyttöön, joiden aisteissa tai fyysisissä tai henkisissä kyvyissä on puutteita tai joiden kokemus ja tietämys eivät riitä laitteen käyttöön.
- Lapsia tulee valvoa, jotta he eivät leiki laitteella.
- Älä käytä vaarallisia työskentelymenetelmiä.
- Laitetta ei saa koskaan käyttää ilman suodatinta.
- Katkaise virta ja irrota pistoke pistorasiasta
 - ennen puhdistamista ja huoltoa
 - ennen osien vaihtamista
 - ennen lisälaitteen vaihtamista
 - jos muodostuu vaahtoa tai laitteesta vuotaa nestettä.

Käyttöohjeiden ja työturvallisuusmääräysten lisäksi on noudatettava yleisiä turvallisuusmääräyksiä.

Käyttäjille on annettava seuraavat tiedot ja koulutus ennen käyttämisen aloittamista:

- laitteen käyttäminen
- kerättävään materiaaliin liittyvät vaarat
- kerätyn materiaalin turvallinen hävittäminen.

1.3 Käyttötarkoitus

Tämä siirrettävä pölynkeräin on suunniteltu, kehitetty ja testattu huolellisesti, jotta se toimii tehokkaasti

ja turvallisesti, kun se pidetään kunnossa ja sitä käytetään seuraavia ohjeita noudattaen.

Tämä laite on tarkoitettu ammattikäyttöön esimerkiksi sairaaloissa, kouluissa, hotelleissa, tehtaissa, myymälöissä ja toimistoissa sekä vuokrattavaksi. Tämä laite sopii myös teolliseen käyttöön, kuten tuotantolaitoksissa, rakennustyömailla ja työpajoissa. Vain laitteen käyttäjät voivat estää väärinkäytön aiheuttamat onnettomuudet.

LUE KAIKKI TURVALLISUUSOHJEET JA NOUDATA NIITÄ.

Muunlainen käyttäminen on kielletty. Valmistaja ei vastaa virheellisen käyttämisen aiheuttamista vahingoista. Käyttäjä on vastuussa virheellisen käyttämisen seurauksista. Lisäksi oikea käyttäminen edellyttää huoltamista ja korjaamista valmistajan ohjeita noudattaen.

Turvaimurijärjestelmien ilmavirtausta on ohjattava tiukasti, jotta imuletkun virtaama on vähintään $V_{\min} = 20$ m/s.

Seuraavat asiat koskevat **pölyluokan H** laitteita (mallimerkintä -0H, -2H):

Laitte on tarkoitettu kuivan syttymättömän pölyn, syttymättömien nesteiden, vaarallisten OEL¹⁾-arvoisten pölyjen, karsinogeenisten pölyjen, mikrobipitoisten pölyjen imurointiin.

Pölyluokan H laitteilla (mallimerkintä -0H, -2H) on hyväksyntä myös asbestinpoistoon standardin TRGS 519 mukaisesti.



Pölyluokka H (IEC 60335-2-69). Tähän luokkaan kuuluvat seuraavat pölyt: pölyt joilla on OEL-arvo¹⁾, kaikki karsinogeeniset pölyt sekä pölyt, joiden seassa on taudinaiheuttajia. Pölyluokan H imurit testataan kauttaaltaan ja niiden enimmäisläpäisevyys on 0,005 %. Hävittäminen ei saa vapauttaa pölyä.

Laitteen turvallisuustarrassa varoitetaan:

Tämä laite sisältää terveydelle haitallista pölyä. Vain koulutettu vaatimukset täyttäviä henkilösuojaimia käyttävä henkilöstö saa tyhjentää ja huoltaa koneen, esimerkiksi poistaa pölynkeräyslaitteet. Käyttäminen edellyttää, että koneeseen on asennettu täydellinen suodatusjärjestelmä ja että sen toiminta on tarkastettu.

Pölynkeräimissä on varmistettava riittävä ilmanvaihtomäärä H, kun poistoilma palautetaan huoneeseen. Paikalliset säädökset on otettava huomioon ennen käyttöä.

Seuraavat asiat koskevat **pölyluokan M** laitteita (mallimerkintä -2M):

Laitte on tarkoitettu seuraavien aineiden imurointiin: kuiva syttymätön pöly, syttymättömät nesteet, sahanpuru ja vaaralliset pölyt, joiden OEL¹⁾-arvot ovat $\geq 0,1$ mg/m³.

¹⁾OEL= työpaikkasäteilytyksen raja. ²⁾ valinnaisia lisävarusteita / mallikohtainen varuste, Tämä on alkuperäisen käyttöohjeen käännös



Pölyluokka M (IEC 60335-2-69).
Tähän luokkaan kuuluvat seuraavat pölyt: pölyt joilla on OEL-arvo-

ja¹⁾ $\geq 0,1 \text{ mg/m}^3$ sekä sahanpuru. Laite on testattu kauttaaltaan tämän pölyluokan imurointia varten. Lämpäisyys on enintään 0,1 % ja hävityksen on oltava vähäpölyinen.

Pölynkeräimissä on varmistettava riittävä ilmanvaihtomäärä M, kun poistoilma palautetaan huoneeseen. Paikalliset säädökset on otettava huomioon ennen käyttöä.

1.4 Sähköliitäntä

- Laitekytkennässä kannattaa käyttää vikavirtakytkintä.
- Aseta sähköiset osat (kiinnikkeet, pistokkeet ja liitokset) paikoilleen. Jatkojohto on valittava siten, että suojausluokka säilyy.
- Virtajohton ja jatkojohtojen liitäntöjen tulee olla vesitiiviitä.

1.5 Jatkojohto

1. Käytä jatkojohtona vain valmistajan vaatimukset täyttävää tai ylittävää jatkojohtoa.
2. Jos yhdistät tämän laitteen verkkovirtaan jatkojohton avulla, tarkista sen johtimien poikkipinta-ala:

Johdon pituus	Poikkipinta-ala	
	< 16 A	< 25 A
Enintään 20 m	1,5 mm ²	2,5 mm ²
20 - 50 metriä	2,5 mm ²	4,0 mm ²

1.6 Takuu

Takuuseen sovelletaan yleisiä liiketoimintaperiaatteitamme.

Valmistaja ei vastaa vahingoista, jos laitteeseen on tehty luvattomia muutoksia, jos siinä on käytetty virheellisiä harjoja tai jos sitä on käytetty käyttötarcoituksen vastaisesti.

1.7 Tärkeät varoitukset

VAROITUS



- Voit vähentää tulipalon, sähköiskun ja loukkaantumisen vaaraa lukemalla kaikki turvallisuusohjeet ja varoitusmerkinnät ennen käyttämistä sekä noudattamalla niitä. Tämä laite on turvallinen, kun sitä käytetään siivoamiseen ohjeissa


- kuvatulla tavalla. Jos sähköisiä tai mekaanisia osia vaurioituu, laite ja/ tai lisävaruste on korjautettava valtuutetussa huoltokorjaamossa tai valmistajalla ennen sen käyttämistä, jotta laite ei vaurioidu enempää eikä käyttäjä loukkaannu.
- Laitetta ei saa jättää ilman valvontaa, kun sen pistoke on pistorasiassa. Irrota pistoke pistorasiasta, kun laite ei ole käytössä tai ennen sen kunnossapitoa.
- Laitetta saa käyttää ulkona vain satunnaisesti.
- Älä käytä laitetta, jos sen virtajohto tai pistoke on vaurioitunut. Vedä aina pistokkeesta, älä johdosta. Laitetta tai pistoketta ei saa käsitellä märin käsin. Poista kaikki toiminnot käytöstä ennen pistokkeen irrottamista pistorasiasta.
- Laitetta ei saa vetää eikä kantaa verkkojohdosta. Verkkojohtoa ei saa käyttää kahvana. Verkkojohtoa ei saa jättää oven väliin. Verkkojohtoa ei saa vetää terävien kulmien yli. Laitetta ei saa vetää sen verkkojohdon yli. Varo,

- ettei johto joudu kosketukseen kuumien pintojen kanssa.
- Pidä sormet, hiukset, löysät vaatteet ja kaikki kehon osat kaukana aukoista ja liikkuvista osista. Aukkoihin ei saa työntää mitään. Laitetta ei saa käyttää, jos jokin sen aukoista on tukossa. Pidä aukot puhtaana pölystä, nukasta ja karvoista ja kaikesta ilman virtausta haittaavasta.
 - Laitetta ei saa käyttää ulkona kylmässä.
 - Laitteella ei saa imuroida syttyviä nesteitä, kuten bensiiniä. Laitetta ei saa käyttää tällaisten nesteiden lähellä.
 - Laitteella ei saa imuroida mitään savuavaa tai palavaa, kuten savukkeiden natsoja, tulitikkuja tai kuumaa tuhkaa.
 - Ole erityisen varovainen imuroidessasi portaita.
 - Älä käytä laitetta, jos suodattimet eivät ole paikallaan.
 - Jos laitteessa on toimintahäiriö, jos se on pudonnut tai vahingoittunut, jos se on jätetty ulos tai jos se on pudonnut veteen, toimita se huoltoon huoltokorjaamolle tai jälleenmyyjälle.
 - Jos laitteesta vuotaa vaahtoa tai nestettä, katkaise virta heti.
 - Laitetta ei saa käyttää vesipumppuna. Laite on suunniteltu ilman ja veden seosten imurointiin.
 - Yhdistä laite maadoitettuun pistorasiaan. Pistorasiassa ja jatkojohdossa on oltava riittävä suojaus.
 - Työskentelypaikassa on oltava hyvä ilmanvaihto.
 - Laitteen päällä ei saa seisoa. Tällöin laite voi kaatua ja vaurioitua. Tapaturman vaara.
 - Laitteen pistorasiaa saa käyttää vain käyttöohjeessa kuvatulla tavalla.


2 Vaarat

2.1 Sähköosat

VAARA

-  Laitteen yläosa sisältää jännitteisiä osia. Niihin koskettaminen aiheuttaa vakavia vammoja tai hengenvaaran. Laitteen yläosaan ei saa koskaan ruiskuttaa vettä.

VAARA

-  Viallinen sähköjohto aiheuttaa sähköiskun vaaran. Siihen koskettaminen voi

aiheuttaa vakavia vammoja tai hengenvaaran.

- Älä vaurioita virtajohtoa esimerkiksi ajamalla sen yli tai vetämällä tai murskaamalla sitä.
- Tarkista säännöllisesti, ettei sähköjohto ole kuluunut tai vahingoittunut.
- Jos virtajohto on vaurioitunut, se on vaaran välttämiseksi vaihdettava Nilfiskin valtuuttamassa huoltokorjaamossa tai valtuutetulla ammattilaisella.
- Virtajohtoa ei saa kiertää sormen tai muun kehonosan ympärille.

2.2 Vaarallinen pöly

VAROITUS



Vaaralliset aineet

Vaarallisten aineiden imuroiminen voi aiheuttaa vakavia vammoja tai hengenvaaran.

Koneella ei saa imuroida seuraavia aineita:

- Kuumat aineet, kuten palavat savukkeet tai kuuma tuhka
- Syttyvät, räjähtävät tai syövyttävät nesteet, kuten bensiini, liuottimet, hapot tai emäkset
- Syttyvä tai räjähtävä pöly, kuten magnesium- tai alumiinipöly

VAROITUS



Kun laitetta käytetään asbestinpoistoon, on noudatettava Saksassa voimassaolevia TRGS 519 -määräyksiä. Asbestia sisältävien materiaalien kerääminen:

- Pölyluokan H laitteita (mallimerkintä -0H, -2H) voi käyttää myös asbestinpoistoon.
 - Käytä imuletkua, jonka halkaisija on enintään 36 mm.
- Varmista laitteen ja likaantuneiden osien (letkun, käsiputken, suuttimien jne.) siirtäminen pölyä levittämättä käyttämällä suljettavaa muovisäkkiä. Kun asbestilaitetta on käytetty säädöksen TRGS 519 mukaisella suoja-alueella, sitä ei tule enää käyttää niin kutsutuilla valkoisilla alueilla. Tästä saa poiketa vain, jos asbestipuhdistimen on puhdistanut kokonaan TRGS 519 nro 2.7:n mukainen asiantuntija (ei vain ulkokuorta, vaan myös esimerkiksi jäähdytysilmahuoneet, sähkötarvikkeiden asennus- huoneet, itse tarvikkeet jne.). Asiantuntijan on laadittava ja allekirjoitettava kirjallinen raportti.
- Asbestia kerätessä poistoma ei saa palauttaa huoneeseen. Käytä poistoilmaliitintä ja letkua, jonka pituus on enintään 4 m ja nimellishalkaisija vähintään 50 mm.

2.3 Varaosat ja lisävarusteet

HUOMAUTUS



Varaosat ja lisävarusteet

Muiden kuin alkuperäisten varaosien, harjojen ja lisävarusteiden käyttäminen voi heikentää laitteen turvallisuutta ja/tai toimintaa.

Käytä vain Nilfiskin varaosia ja lisävarusteita. Seuraavat varaosat voivat vaikuttaa käyttäjän turvallisuuteen ja/tai laitteen toimintaan:

Kuvaus		tilausno
Liteä suodatin PTFE, 1 kpl.		107413540
Pölyluokan H suodatin, 1 kpl.		107413555
Fleecesuodatinpussi, 5 kpl.		107413547
Kertakäyttöpussi, 5 kpl.		107417821
Turvasuodatinpussi, 5 kpl.		107413549
Moottorin jäähdytysilmansuodatin PET, 1 kpl.		107413541

2.4 Mahdollisesti räjähdysherkkä tai syttyvä kaasuseos

HUOMAUTUS



Tämä laite ei sovellu käytettäväksi räjähdysherkässä tai syttyvässä ympäristössä tai jos haihtuvat nesteet tai syttyvät kaasut tai höyryt aiheuttavat räjähtämisen tai syttymisen vaaran.

3 Hallinta ja käyttäminen

HUOMAUTUS



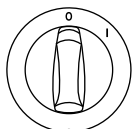
Vaurioituminen yhteensopimattoman verkkovirran vuoksi.

Tämä laite voi vaurioitua, jos se yhdistetään yhteensopimattomaan verkkovirtaan.

- Varmista, että jännite vastaa laitteen tyyppikilvessä näkyvää merkintää.

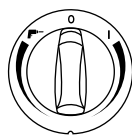
3.1 Laitteen käynnistäminen ja käyttäminen

Tarkista, että virtakytkin on pois (0) -asennossa. Tarkista, että laitteeseen on asennettu sopivat suodattimet. Yhdistä imuletku sitten sille tarkoitettuun liitäntään painamalla se kunnolla paikalleen. Yhdistä putket letkun kahvaan. Kääntelet putkia, jotta ne asettuvat kunnolla paikoilleen. Yhdistä putkeen suutin. Valitse suutin imuroitavan materiaalin tyyppiin mukaan. Jos konetta käytetään pölyn keräämiseen pölyä tuottavasta koneesta, liitä imuletkun päähän asianmukainen sovitin. Tarkista, että letkun halkaisija-asetus vastaa letkun todellista halkaisijaa. Työnnä virtapistoke toimivaan pistorasiaan. Käynnistä moottori asettamalla virtakytkin asentoon 1.



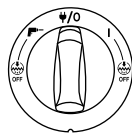
Käännä I: Laite käynnistyy.

Käännä 0: Laite pysähtyy.



Käännä I: Laite käynnistyy – säädä nopeutta kääntämällä myötäpäivään. Käännä 0-asentoon: Laite pysähtyy.

Käännä : Automaattinen käynnistys/pysäytys tulee käyttöön – käännä vastapäivään: säädä nopeutta



Käännä I: Laite käynnistyy

Käännä /0: Laite pysähtyy.

Jatkuva virransyöttö pistorasiassa.

Käännä : Automaattinen käynnistys/pysäytys tulee käyttöön.

Käännä I+ Off: Käynnistä laite: laitteen automaattinen

suodattimen puhdistustoiminto on poistettu käytöstä

Käännä + Off: Laitteen automaattinen käynnistys ja pysäytys on käytössä sekä automaattinen suodattimen puhdistustoiminto on poistettu käytöstä. Nopeutta säädetään erillisellä kääntönupilla.

Käytettävän letkun halkaisijan ja letkun halkaisijan säädön on vastattava toisiaan.

ø 21	ø 21
ø 27	ø 27
ø 32	ø 32
ø 36	ø 36
ø 38	ø 38

3.2 Automaattisesti käynnistävä ja sammuttava pistorasia sähkötyökaluille¹⁾

HUOMAUTUS



Liitäntä lisävarustetta varten*

Lisävarustepistorasia on suunniteltu sähkölaitteille. Lisätietoja on teknisissä tiedoissa.


- Katkaise virta laitteesta ja yhdistettävästä varusteesta ennen varusteen yhdistämistä liitäntään.
- Lue yhdistettävän laitteen käyttöopas ja ota turvallisuusohjeet huomioon.

Laitteessa on maadoitettu pistorasia. Siihen voidaan yhdistää ulkoinen sähkötyökalu. Pistorasiassa on aina virta²⁾, kun virtakytkin on asennossa /0. Laitetta voi siis käyttää jatkojohtona.

Asennossa laitteen voi käynnistää ja pysäyttää siihen yhdistetyn sähkötyökalun avulla. Tällöin pöly ja lika imuroidaan talteen heti kun niitä alkaa muodostua. Määräysten noudattaminen edellyttää, että imuriin yhdistetään vain hyväksytyjä pölyä muodostavia laitteita.

¹⁾OEL= työpaikkasäteilytyksen raja. ²⁾valinnaisia lisävarusteita / mallikohtainen varuste, Tämä on alkuperäisen käyttöohjeen käännös

Yhdistetyn sähkölaitteen suurin sallittu virrankulutus on ilmoitettu Tekniset tiedot -osassa.

Ennen kytkimen siirtämistä asentoon  varmista, että laitteen pistorasiaan kytketystä työkalusta on katkaistu virta.

3.3 Push&Clean¹⁾

PC-laitteessa on puoliautomaattinen suodattimen puhdistusjärjestelmä (Push&Clean). Suodattimen puhdistusjärjestelmää täytyy käyttää viimeistään silloin, kun imuteho ei enää riitä. Suodattimen säännöllinen puhdistus ylläpitää imutehoa ja pidentää sen käyttöikää. Ohjeet ovat pikaoppaassa.

3.4 InfiniClean¹⁾

IC-laitteessa on automaattinen suodattimen puhdistusjärjestelmä (InfiniClean). Laite puhdistaa suodatinta säännöllisesti, jotta imuteho pysyy aina mahdollisimman hyvänä.

Jos imuteho heikkenee tai käyttökohteessa on runsaasti pölyä, suodatin kannattaa puhdistaa käsin:

- Sammuta laite.
- Sulje suutin tai imuletku kämmenellä.
- Käännä kytkin I-asentoon ja anna laitteen toimia täydellä teholla noin 10 sekuntia imuletkun aukko suljettuna.

Jos imuteho on edelleen huono, irrota suodatin ja puhdista se mekaanisesti tai vaihda se uuteen.

Märkäimuroinnin tapaisissa käyttökohteissa automaattinen suodattimen puhdistustoiminto kannattaa poistaa käytöstä. Lisätietoja on luvussa 3.1.

3.5 Virtausvaroitus

HUOMAUTUS



Tarkista, että kaikki suodattimet ovat kunnolla paikallaan.

Laitteessa on järjestelmä, joka seuraa ilmavirtauksen nopeutta ja pölyluokan H suodattimen kuntoa¹⁾. Tarkista tilavuusvirtauksen valvonta, ennen kuin imuria käytetään ammatilliset altistumisrajat ylittävän pölyn keräämiseen.

Pienennä tilavuusvirtausta peittämällä imuletkun suu moottorin ollessa käynnissä. Etupaneelin merkkivalo syttyy noin sekunnin kuluttua. Äänimerkki kuuluu muutaman sekunnin kuluttua.

Aseta halkaisijan säätö letkun todelliseen halkaisijaan.



Kun merkkivalo palaa, ilmavirtaus on alle 20 m/s.

- tarkista, onko säiliö tai suodatinpussi täynnä.
- tarkista, onko imuletkun, putken/suuttimen, suodattimen ilmavirtaus heikentynyt.



Kun merkkivalo syttyy, pölyluokan H tai HEPA-suodatin puuttuu, on vaurioitunut tai tukkeutunut. Suodatin on asennettava tai vaihdettava, jotta ilmavirtaus on riittävä.

3.6 Antistaattinen kytkentä¹⁾

HUOMAUTUS



Laitteessa on antistaattinen järjestelmä, joka purkaa pölyä imuroitaessa mahdollisesti muodostuvan staattisen sähkövarauksen.

Antistaattinen järjestelmä on moottorikannen etuosassa. Se muodostaa maayhteyden säiliön liitäntään. Jotta toiminto toimisi varmasti, laitteessa kannattaa käyttää sähköä johtavaa tai antistaattista imuletkua. Kun lisävarusteena saatava kertakäyttöpusssi asetetaan paikalleen, se ei saa häiritä antistaattisen yhteyden toimintaa.

3.7 Jäähdytysilmasuodatin

Laitteessa on jäähdytysilmastin elektroniikan ja moottorin suojana. Puhdista jäähdytysilmastin säännöllisesti.

Mikäli alueella on ilmassa runsaasti hienojakoista pölyä, laitteeseen kannattaa asentaa lisävarusteena saatava jäähdytysilmasuodatin, jotta ilmanaviini ja moottoriin ei pääse pölyä. Kysy asiasta paikalliselta jälleenmyyjältä.

HUOMAUTUS



Jos pöly tukkii jäähdytysilmasuodattimen, moottorin ylikuormitussuojakytkin saattaa laueta. Jos näin käy, sammuta laite ja anna sen jäähtyä noin 5 minuuttia.

3.8 Märkäimurointi

HUOMAUTUS



Laitteessa on vedenpinnan korkeusrajoitin, joka sammuttaa laitteen läpi, kun vedenpinta nousee maksimikorkeuteen.

Jos näin käy, sammuta laitteesta virta. Irrota laite pistorasiasta ja tyhjennä säiliö. Laitteella ei saa imuroida nestettä, jos vedenpinnan korkeusrajoitin ja suodatin eivät ole paikallaan.

Nesteiden imuroiminen

- Älä imuroi syttyviä nesteitä.
- Ennen nesteiden imuroimista poista pölypusssi ja varmista, että koho tai vedenpinnan korkeusrajoitin toimii oikein.
- Jos muodostuu vaahtoa, lopeta käyttäminen heti ja tyhjennä säiliö.
- Tarkista säännöllisesti, että vedenpinnan korkeusrajoittimessa ei ole vaurioita.

Irrota laitteen pistoke pistorasiasta ennen säiliön tyhjentämistä. Irrota letku vetämällä. Vapauta salpa vetämällä ulospäin, jotta moottorin kansi vapautuu. Nosta moottorin kansi säiliöstä. Tyhjennä ja puhdista säiliö sekä vedenpinnan korkeusrajoitin aina märkäimuroinnin jälkeen.

Tyhjennä säiliö kallistamalla sitä taaksepäin tai sivulle. Kaada neste esimerkiksi viemäriin.

Aseta moottorin kansi takaisin paikalleen. Kiinnitä moottorin yläosa salvoilla.

Rajut liikkeet voivat laukaista vedenpinnan korkeus- rajoittimen virheellisesti. Jos näin käy, sammuta laite ja odota 3 sekuntia, jotta laite nollautuu. Jatka laitteen käyttämistä sen jälkeen.

3.9 Kuivaimurointi

HUOMAUTUS



Vaarallisten aineiden imuroiminen
Imuroidut aineet voivat saastuttaa ympäristöä.

- Hävitä jäte voimassa olevien määräysten mukaisesti.

HUOMAUTUS¹⁾



Pölyluokan H laitteissa on moottorikannen alla suojakannen alla ennen puhallinta sijaitseva pölyluokan H suodatin.
Tarkista, että suodattimen suojakansi ja tiiviste on asennettu kunnolla eikä niissä ole vaurioita ja että suodatin on kunnolla paikallaan.
Merkkivalo syttyy, jos suodatin pitää vaihtaa tai jos se puuttuu, on asennettu väärin tai on vaurioitunut.

Irrota pistoke pistorasiasta ennen tyhjentämistä kuivaimuroinnin jälkeen. Irrota imuletku laitteesta ja sulje liitännän tulppa, jotta haitallinen pöly ei pääse leviämään. Vapauta salpa vetämällä ulospäin, jotta moottorin kansi vapautuu. Nosta moottorin kansi säiliöstä.

Pääsuodatin: tarkista suodatin. Suodattimen voi puhdistaa harjaamalla tai pesemällä. Jatka pölyn imurointia vasta, kun suodatin on kuiva.

Pölyluokan H suodatin: tarkista suodatin. Vaihda suodatin tarvittaessa. Pidä hengityssuojainta ja suojavaatteita.

Pölypussi: tarkista, onko pölypussi täynnä. Vaihda pölypussi tarvittaessa. Poista vanha pölypussi. Aseta uusi pölypussi paikalleen työntämällä kumikalvolla varustettu kartonginpala imuliitäntään. Varmista, että kumikalvo menee pölynimurin liitännän korokkeen ohi.

Turvasuodatinpussi: tarkista, onko pussi täynnä. Vaihda pölypussi tarvittaessa. Pidä hengityssuojainta ja suojavaatteita, kun poistat vanhan pussin. Irrota pölypussi varovasti liitännästä. Sulje pölypussi työntämällä kansi aukon päälle. Hävitä jäte voimassa olevien määräysten mukaisesti.

Tyhjentämisen jälkeen: kiinnitä moottorin kansi säiliöön ja varmista liitos salvoilla. Älä kuivaimuroi, jos suodatin ei ole paikoillaan. Laitteen imuteho vaihtelee suodattimen ja pölypussin koon ja laadun mukaan. Käytä siksi vain alkuperäisiä suodattimia ja pölypusseja.

4 Laitteen käyttämisen jälkeen

4.1 Käytön jälkeen

Sulje liitännän tulppa ja puhdista laitteen pinta, kun

sitä on käytetty vaarallisen pölyn imurointiin. Irrota pistoke sähköpistorasiasta, kun laitetta ei käytetä. Kelaa johto aloittaen pölynimurin päästä. Virtajohto voidaan kelata moottorin kanteen, säiliön ympärille tai asettaa mukana toimitettuun koukkuun tai kiinnikkeisiin. Tietyissä malleissa on erityiset säilytyspaikat lisävarusteita varten.

4.2 Kuljettaminen

- Sulje kaikki salvat ennen laitteen siirtämistä.
- Sulje liitäntä tulpalla.
- Jos likasäiliössä on nestettä, älä kallista laitetta.
- Älä nosta laitetta nosturin koukun avulla.
- Älä nosta laitetta vetoaisasta *)

4.3 Säilytys

HUOMAUTUS



Säilytä laitetta kuivassa paikassa suojattuna sateelta ja jäätymiseltä. Tätä laitetta saa säilyttää vain sisätiloissa.

4.4 Lisävarusteiden ja työkalujen säilytyspaikka

Laitteen sivuilla on kiskot, joihin lisävarusteet tai työkalut voi kiinnittää esimerkiksi hihnoilla siirtämistä ja säilytystä varten. Laitteen takana on joustava hihna ja koukkuja imuletkun tai virtajohdon kiinnittämistä varten. Ohjeet ovat pikaoppaassa.

Laitteen päälle voi asentaa lisävarusteena saatavan sovitinlevyn²⁾, johon voi kiinnittää 2- tai 4-pistesäilytyslaatikoita.

Irrota pistoke pistorasiasta ennen sovitinlevyn asentamista.

HUOMAUTUS³⁾



Älä nosta laitetta, kun sovitinlevyyn ei ole asennettu säilytyslaatikkoa. Huomioi laitteen paino ja tasapaino käytettäessä säilytyslaatikkoa. Säilytyslaatikoiden enimmäispaino on 30 kg.

4.5 Laitteen kierrättäminen

Tee käytöstä poistettu laite käyttökelvottomaksi.

1. Irrota pistoke pistorasiasta.
2. Katkaise virtajohto.
3. Älä hävitä sähkölaitteita kotitalousjätteenä.



Sähkö- ja elektroniikkalaiteromusta annetun direktiivin 2012/19/EU mukaan sähkö- ja elektroniikkalaitteet on kerättävä erikseen ja kierrätettävä ympäristöä säästävällä tavalla.

5 Hoito

5.1 Säännöllinen huolto ja tarkastaminen

Pätevän henkilöstön on huollettava ja tarkastettava laite säännöllisesti voimassaolevaa lainsäädäntöä ja määräyksiä noudattaen. Varsinkin maadoitus, sähköeristys ja virtajohdon kunto on tarkastettava säännöllisesti.

¹⁾OEL= työpaikkasäteilytyksen raja. ²⁾valinnaisia lisävarusteita / mallikohtainen varuste, Tämä on alkuperäisen käyttöohjeen käännös

Jos ilmaantuu vika, laite ON POISTETTAVA käytöstä. Valtuutetun huoltoteknikon on tarkistettava se perusteellisesti ja korjattava se.

Nilfiskin asentajan tai koulutetun henkilön on vähintään kerran vuodessa tehtävä tekninen tarkastus, jossa tarkastetaan suodattimet, ilmatiiviyys ja hallintamekanismit. Pölyluokan H laitteiden suodatustehokkuus on tarkistettava kerran vuodessa. Jos suodatusteho ei täytä pölyluokan H vaatimuksia, suodatin on vaihdettava.

5.2 Hoito

Irrota pistoke pistorasiasta ennen hoidon aloittamista. Tarkista ennen laitteen käynnistämistä, että verkkovirran taajuus ja jännite vastaavat laitteen tyyppikilvessä näkyviä merkintöjä.

Laite on tarkoitettu jatkuvaan raskaaseen käyttöön. Pölysuodatin on vaihdettava käyttötuntimäärän mukaan. Puhdista laite kuivalla liinalla ja pienellä määrällä suihkutettavaa puhdistusainetta.

Hoidon ja puhdistamisen aikana laitetta on käsiteltävä siten, että huoltohenkilöstölle tai muille ei aiheudu vaaraa.

Hoitoalueella:

- Käytä suodattimella varustettua ilmanvaihtoa.
- Käytä suojavaatetusta.
- Puhdista hoitoalue, jotta ympäristöön ei pääse haitallisia aineita.

HUOMAUTUS

Käytä asbestinpoistotyössä kertakäyttöisiä lisäsuojavarusteita. Käytä luokan P2 hengityssuojainta.

Ennen laitteen poistamista alueelta, jossa on haitallisia aineita:

Puhdista laitteen pinta, pyyhi se puhtaaksi tai pakkaa laite hyvin suljettuun pakkaukseen ja vältä kertyneen haitallisen pölyn levittämistä.

Jos konetta on käytetty asbestin saastuttamilla alueilla, valtuutetun henkilön on puhdistettava kone TGRS 519 -ohjeen mukaisesti.

Hoidon ja korjausten aikana saastuneet osat, joita ei voida puhdistaa tyydyttävästi, pitää

- pakata tiiviisiin pusseihin
- hävittää ongelmajäteasetusten mukaisesti.

Saat lisätietoja huollosta jälleenmyyjältä tai maassasi toimivasta Nilfisk-huoltokorjaamosta. Lisätietoja on tämän asiakirjan lopussa.

6 Lisätietoja

6.1 EU-vaatimustenmukaisuusvakuutus

Nilfisk A/S
Kornmarksvej 1
DK-2605 Broendby
TANSKA

Vakuutamme täten, että

Tuote Imuri - teollinen/teollinen - märkä/kuiva
Kuvaus 220-240 V, 100-120 V, 1~, 50/60 Hz, IPX4
Tyyppi² ATTIX 33-**-**; ATTIX 44-**-**

täyttää seuraavien standardien vaatimukset

EN 60335-1:2012+A11:2014

EN 60335-2-69:2012

EN 55014-1:2006+A1:2009+A2:2011

EN 55014-2:1997+A1:2001+A2:2008

EN 61000-3-2:2014

EN 61000-3-3:2013

EN 50581:2012

täyttävät seuraavien direktiivien vaatimukset:

Konedirektiivi 2006/42/EY

EMC-direktiivi 2014/30/EY

RoHS-direktiivi 2011/65/EY

Hadsund 21-04-2016



Anton Sørensen
Senior Vice President – Global R&D

²) Ensimmäinen asteriski tarkoittaa ominaisuusluokkaa.

0 = vakio-/perusmalli, 2 = automaattinen käynnistys/sammutus pistorasiasta.

Toinen asteriski tarkoittaa versioita ja erikoismalleja (kuten pölyluokkaa). M = pölyluokka M, H = pölyluokka H.

Kolmas ja neljäs asteriski tarkoittavat suodattimen puhdistustoimintoja.

PC = Push&Clean, IC = InfiniClean

6.2 Tekniset tiedot

		ATTIX 33 M/H, ATTIX 44 M/H													
		EU, FR				DK/CH/AU/NZ				GB 230V				GB 110 V	
		33-2M PC	44-2M PC	33-2H PC	44-2H PC	33-2M PC	44-2M PC	33-2H PC	44-2H PC	33-2M PC	44-2M PC	33-2M PC	44-2M PC	33-2M PC	44-2M PC
		33-2M IC	44-2M IC	33-2H IC	44-2H IC	33-2M IC	44-2M IC	33-2H IC	44-2H IC	33-2M IC	44-2M IC	33-2M IC	44-2M IC	33-2M IC	44-2M IC
Mahdollinen jännite	V	220-240	220-240	220-240	220-240	220-240	220-240	220-240	220-240	220-240	220-240	220-240	220-240	110-120	110-120
Teho P _{ec}	W	1200	1200	1195	1195	1200	1200	1195	1195	1200	1200	1200	1200	1000	1000
Laitteen pistorasiaan yhdistettävä kuormitus	W	2400	2400	2400	2400	1100	1100	1100	1100	1700	1700	1700	1700	750	750
Syötettävän virran taajuus	Hz	50/60	50/60	50/60	50/60	50/60	50/60	50/60	50/60	50/60	50/60	50/60	50/60	50/60	50/60
Sulake	A	16	16	16	16	10	10	10	10	13	13	13	13	16	16
Suojausluokka (kosteus, pöly)		IPX4													
Suojausluokka (sähköinen)		I													
Enintään Ilmavirtaus *	L/s m ³ /h CFM					75	270	159							70
Enintään Tyhjiö	kPa hPa H ₂ O					25	250	100							23
Äänenpainetaso L _{PA} (IEC 60335-2-69)	dB(A)									69 ± 2					230
Äänitaso toiminnan aikana	dB(A)									60 ± 2					92
Täynnä, ISO 5349, a _h	m/s ²									≤ 2,5					
Paino	kg naulaa	14,5 31,9	16 35,3	14,5 31,9	16 35,3	14,5 31,9	16 35,3	14,5 31,9	16 35,3	14,5 31,9	16 35,3	14,5 31,9	16 35,3	14,5 31,9	16 35,3
Suodatuspinta-ala	m ²	0,5													
Pölyluokka		M	M	H	H	M	M	H	H	M	M	M	M	M	M

* mittauspaikka turbiini

Rakenteeseen ja teknisiin tietoihin voidaan tehdä muutoksia ilmoittamatta niistä ennalta.



HEAD QUARTER

DENMARK

Nilfisk A/S
Kornmarksvej 1
DK-2605 Brøndby
Tel.: (+45) 4323 8100
www.nilfisk.com

SALES COMPANIES

ARGENTINA

Nilfisk srl.
Edificio Central Park
Herrera 1855, 6th floor/604
Ciudad de Buenos Aires
Tel.: (+54) 11 6091 1571
www.nilfisk.com.ar

AUSTRALIA

Nilfisk Pty Ltd
Unit 1/13 Bessemer Street
Blacktown NSW 2148
Tel.: (+61) 2 98348100
www.nilfisk.com.au

AUSTRIA

Nilfisk GmbH
Metzgerstrasse 68
5101 Bergheim bei Salzburg
Tel.: (+43) 662 456 400 90
www.nilfisk.at

BELGIUM

Nilfisk n.v.-s.a.
Riverside Business Park
Boulevard Internationalelaan 55
Bâtiment C3/C4 Gebouw
Bruxelles 1070
Tel.: (+32) 14 67 60 50
www.nilfisk.be

BRAZIL

Nilfisk do Brasil
Av. Eng. Luis Carlos Berrini, 550
40 Andar, Sala 03
SP - 04571-000 Sao Paulo
Tel.: (+11) 3959-0300 / 3945-4744
www.nilfisk.com.br

CANADA

Nilfisk Canada Company
240 Superior Boulevard
Mississauga, Ontario L5T 2L2
Tel.: (+1) 800-668-8400
www.nilfisk.ca

CHILE

Nilfisk S.A. (Comercial KCS Ltda)
Salar de Llamara 822
8320000 Santiago
Tel.: (+56) 2684 5000
www.nilfisk.cl

CHINA

Nilfisk
4189 Yindu Road
Xinzhuan Industrial Park
201108 Shanghai
Tel.: (+86) 21 3323 2000
www.nilfisk.cn

CZECH REPUBLIC

Nilfisk s.r.o.
VGP Park Horní Počernice
Do Čertous 1/2658
193 00 Praha 9
Tel.: (+420) 244 090 912
www.nilfisk.cz

DENMARK

Nilfisk Danmark A/S
Industrivej 1
Hadsund, DK-9560
Tel.: 72 18 21 20
www.nilfisk.dk

FINLAND

Nilfisk Oy Ab
Koskelontie 23 E
02920 Espoo
Tel.: (+358) 207 890 600
www.nilfisk.fi

FRANCE

Nilfisk SAS
26 Avenue de la Baltique
Villebon sur Yvette
91978 Courtabouef Cedex
Tel.: (+33) 169 59 87 00
www.nilfisk.fr

GERMANY

Nilfisk GmbH
Guido-Oberdorfer-Straße 2-10
89287 Bellenberg
Tel.: (+49) (0)7306/72-444
www.nilfisk.de

GREECE

Nilfisk A.E.
Αναπαύσεως 29
Κορωπί T.K. 194 00
Tel.: (30) 210 9119 600
www.nilfisk.gr

HOLLAND

Nilfisk B.V.
Versterkerstraat 5
1322 AN Almere
Tel.: (+31) 036 5460760
www.nilfisk.nl

HONG KONG

Nilfisk Ltd.
2001 HK Worsted Mills
Industrial Building
31-39, Wo Tong Tsui St.
Kwai Chung, N.T.
Tel.: (+852) 2427 5951
www.nilfisk.com

HUNGARY

Nilfisk Kft.
II. Rákóczi Ferenc út 10
2310 Szigetszentmiklós-Lakihegy
Tel.: (+36) 24 475 550
www.nilfisk.hu

INDIA

Nilfisk India Limited
Pramukh Plaza, 'B' Wing, 4th floor, Unit
No. 403
Cardinal Gracious Road, Chakala
Andheri (East) Mumbai 400 099
Tel.: (+91) 22 6118 8188
www.nilfisk.in

IRELAND

Nilfisk
1 Stokes Place
St. Stephen's Green
Dublin 2
Tel.: (+35) 3 12 94 38 38
www.nilfisk.ie

ITALY

Nilfisk SpA
Strada Comunale della Braglia, 18
26862 Guardamiglio (LO)
Tel.: (+39) (0) 377 414021
www.nilfisk.it

JAPAN

Nilfisk Inc.
1-6-6 Kita-shinyokohama, Kouhoku-ku
Yokohama, 223-0059
Tel.: (+81) 45548 2571
www.nilfisk.com

MALAYSIA

Nilfisk Sdn Bhd
Sd 33, Jalan KIP 10
Taman Perindustrian KIP
Sri Damansara
52200 Kuala Lumpur
Tel.: (60) 3603 627 43 120
www.nilfisk.com

MEXICO

Nilfisk de Mexico, S. de R.L. de C.V.
Pirineos #515 Int.
60-70 Microparque
Industrial WSantiago
76120 Queretaro
Tel.: (+52) (442) 427 77 00
www.nilfisk.com

NEW ZEALAND

Nilfisk Limited
Suite F, Building E
42 Tawa Drive
0632 Albany Auckland
Tel.: (+64) 9 414 1996
Website: www.nilfisk.com

NORWAY

Nilfisk AS
Bjørnerudveien 24
1266 Oslo
Tel.: (+47) 22 75 17 80
www.nilfisk.no

PERU

Nilfisk S.A.C.
Calle Boulevard 162, Of. 703, Lima 33-
Perú
Lima
Tel.: (511) 435-6840
www.nilfisk.com

POLAND

Nilfisk Sp. Z.O.O.
Millenium Logistic Park
ul. 3 Maja 8, Bud. B4
05-800 Pruszków
Tel.: (+48) 22 738 3750
www.nilfisk.pl

PORTUGAL

Nilfisk Lda.
Sintra Business Park
Zona Industrial Da Abrunheira
Edificio 1, 1° A
P2710-089 Sintra
Tel.: (+351) 21 911 2670
www.nilfisk.pt

RUSSIA

Nilfisk LLC
Vyatskaya str. 27, bld. 7/1st
127015 Moscow
Tel.: (+7) 495 783 9602
www.nilfisk.ru

SINGAPORE

Den-Sin
22 Tuas Avenue 2
639453 Singapore
Tel.: (+65) 6268 1006
www.densin.com

SLOVAKIA

Nilfisk s.r.o.
Bancíkovej 1/A
SK-821 03 Bratislava
Tel.: (+421) 910 222 928
www.nilfisk.sk

SOUTH AFRICA

WAP South Africa
12 Newton Street
Spartan 1630
Tel.: (+27) 11 975 7060
www.wap.com.za

SOUTH KOREA

Nilfisk Korea
3F Duksoo B/D, 317-15
Sungsoo-Dong 2Ga
Sungdong-Gu, Seoul
Tel.: (+82) 2497 8636
www.nilfisk.co.kr

SPAIN

Nilfisk S.A.
Torre d'Ara,
Passeig del Rengle, 5 Plta. 10ª
08302 Mataró
Tel.: (34) 93 741 2400
www.nilfisk.es

SWEDEN

Nilfisk AB
Taljegårdsgatan 4
431 53 Möndal
Tel.: (+46) 31 706 73 00
www.nilfisk.se

SWITZERLAND

Nilfisk AG
Ringstrasse 19
Kircheberg/Industri Stelz
9500 Wil
Tel.: (+41) 71 92 38 444
www.nilfisk.ch

TAIWAN

Nilfisk Ltd
Taiwan Branch (H.K)
No. 5, Wan Fang Road
Taipei
Tel.: (+88) 6227 00 22 68
www.nilfisk.tw

THAILAND

Nilfisk Co. Ltd.
89 Soi Chokechai-Ruammitr
Viphavadee-Rangsit Road
Ladyao, Jatuchak, Bangkok 10900
Tel.: (+66) 2275 5630
www.nilfisk.co.th

TURKEY

Nilfisk A.S.
Serifali Mh. Bayraktar Bulv. Sehit Sk. No:7
Ümraniye, 34775 Istanbul
Tel.: +90 216 466 94 94
www.nilfisk.com.tr

UNITED ARAB EMIRATES

Nilfisk Middle East Branch
SAIF-Zone
P.O. Box 122298
Sharjah
Tel.: (+971) (0) 655-78813
www.nilfisk.com

UNITED KINGDOM

Nilfisk Ltd.
Nilfisk House, Bowerbank Way
Gilwilly Industrial Estate, Penrith
Cumbria CA11 9BQ
Tel.: (+44) (0) 1768 868995
www.nilfisk.co.uk

UNITED STATES

Nilfisk, Inc.
9435 Winnetka Ave N,
Brooklyn Park
Minnesota MN- 55442
www.nilfisk.com

VIETNAM

Nilfisk Vietnam
No. 51 Doc Ngu Str.
P. Vinh Phúc, Q.Ba Dinh
Hanoi
Tel.: (+84) 761 5642
www.nilfisk.com