

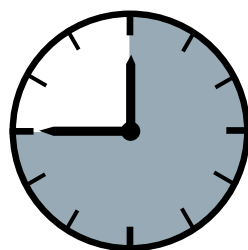
# Kia Sorento; Modell II / 2009\*

EU-Pedestrian Protection Guard 60 low / EU-Personenschutzbügel 60 niedrig  
EU-Pedestrian Protection Guard 70 low / EU-Personenschutzbügel 70 niedrig



## FITTING INSTRUCTIONS

Montageanleitung • Instructions de montage  
Instrucctionnes de montaje • Manual



45 Minuten

### Artikel-Nr:

I4P 4113 Stainless Steel  
I4P 5113 Steel black  
I4P 9013 Mounting Set

### Artikel-Nr:

I4P 4013 Stainless Steel  
I4P 5013 Steel black  
I4P 9013 Mounting Set

\* nicht kompatibel mit Park  
DistanceControl (PDC)  
\* not compatible with Park  
DistanceControl (PDC)  
\* pas compatible avec Park  
DistanceControl (PDC)

Revision I: 17.02.2010

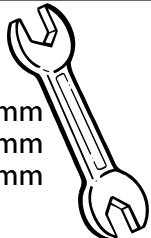


# Kia Sorento; Modell II / 2009\*

EU-Pedestrian Protection Guard 60 low / EU-Personenschutzbügel 60 niedrig  
 EU-Pedestrian Protection Guard 70 low / EU-Personenschutzbügel 70 niedrig

## Required tools / Benötigte Werkzeuge / Outillage requis / Herramientas necesarias

**SW:** 10 mm  
**SW:** 13 mm  
**SW:** 17 mm



**A2**  
**M8:** 21,4 Nm



**M6:** 10 Nm  
**M10:** 50 Nm



## Parts list / Teileliste / Lista de accesorios

**1** ø60; I4P4113.1 (I4P5113.1) / ø70; I4P4013.1 (I4P5013.1)



## Standard Parts list / Normteilleiste

<b>a</b>		M6x25; DIN 933	<b>2x</b>
<b>b</b>		M8x20; DIN 933 A2	<b>4x</b>
<b>c</b>		M8; DIN 934 A2	<b>2x</b>
<b>d</b>		M10; DIN 934	<b>2x</b>
<b>e</b>		ø6; DIN 127	<b>2x</b>
<b>f</b>		ø8; DIN 127 A2	<b>4x</b>
<b>g</b>		ø10; DIN 127	<b>2x</b>
<b>h</b>		ø6,4; DIN 9021	<b>2x</b>
<b>i</b>		ø8,4; DIN 9021 A2	<b>6x</b>
<b>k</b>		ø10,5; DIN 9021	<b>2x</b>
<b>m</b>		SW 10	<b>2x</b>

## Mounting set I4P9013 / Montagesatz I4P9013

**2** I4P5043

**2x**



**3** I4P5124R / I4P5125L



**4** I4P5042

**2x**



**5** M10; I955057

**2x**



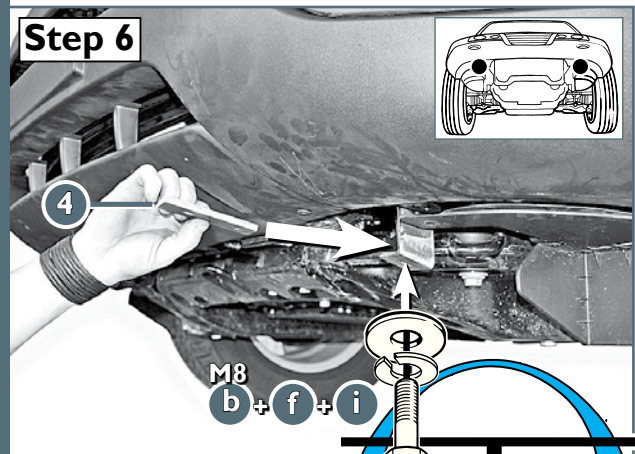
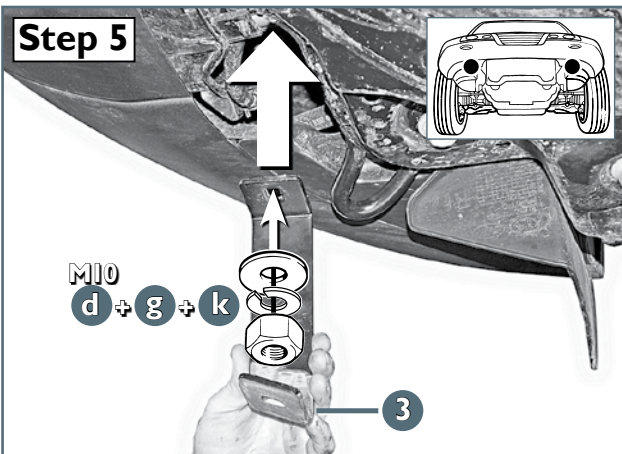
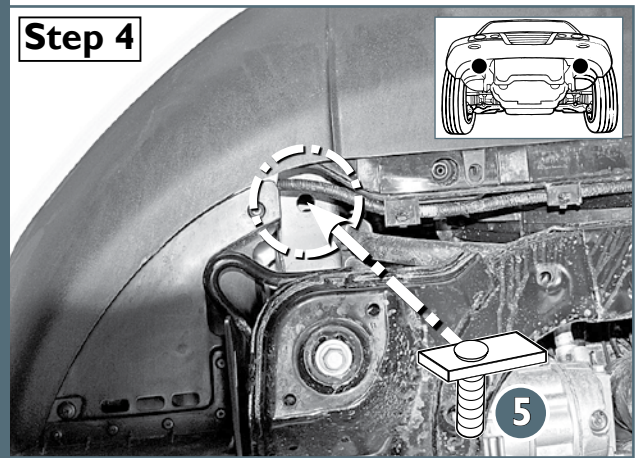
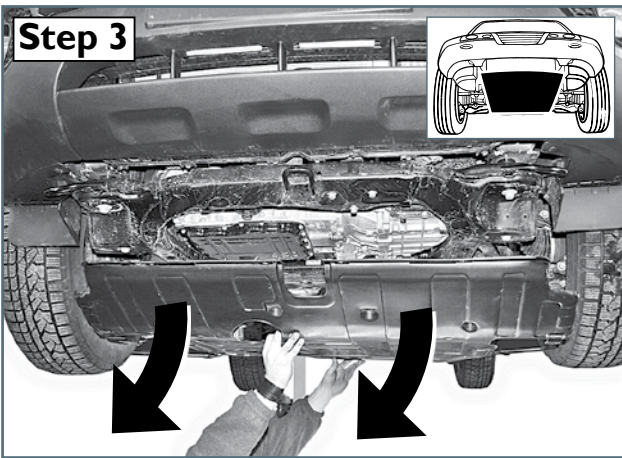
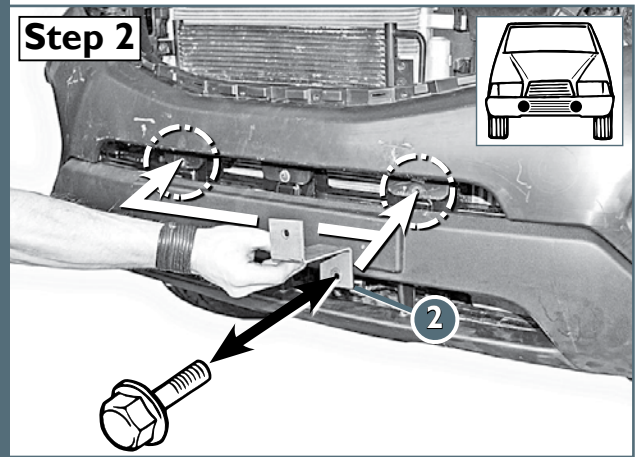
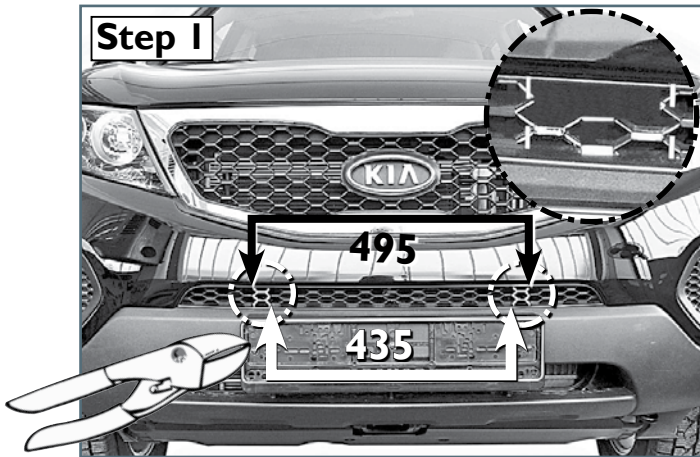
### Artikel-Nr:

I4P 4113 Stainless Steel  
 I4P 5113 Steel black  
 I4P 9013 Mounting Set

### Artikel-Nr:

I4P 4013 Stainless Steel  
 I4P 5013 Steel black  
 I4P 9013 Mounting Set

Revision I: 17.02.2010



Artikel-Nr:  
14P 4113 / 14P 4013

Revision I: 17.02.2010

