

**AL-KO**  
QUALITY FOR LIFE

# AL-KO VINSSIT VAHVOJA APULAISIA TÖIHIN JA VAPAA-AJALLE



# TUOTELINJAT / EROT / KÄYTTÖKOHTE

## AL-KO VINSSIT MUOTOILUA JA APUVÄLINEITÄ VAATIVIIN TARPEISIIN

AL-KO:n vinssit ovat jo 35 vuoden ajan todistaneet olevansa tehokkaita auttajia teollisuuden ja vapaa-ajan palvelussa. Kokemukset yli 1,5 miljoonan myydyin vinssin määrästä puhuvat puolestaan. Konsoliin asennetut vinssit teräsvaihteistolla ja muovikuorella ovat kestäviä ja luotettavia. Älykkäät yksityiskohdat, kuten painojarru, automaattinen ulosrullaus tai irrotettava veivi tekevät käytöstä helpompaa ja lisäksi suojaavat siirrettäviä kuormia. Epätavallinen muotoilu ja korkealuokkainen korroosiosuoja takaavat laadun jopa pitkäaikaisessa käytössä.

Voit valita tuotelinjojen BASIC, joka on normaaliin kevyeen käyttöön (esimerkiksi vapaa-ajan käyttö) tai tuotelinja OPTIMAN (valmistettu Itävallassa, täyttää korkeimmat mahdolliset laatuvaatimukset erityisesti teollisuuskäytössä) välillä

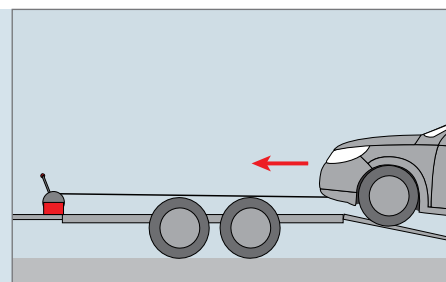
## AL-KO vinssit täyttävät EU-normin EN 13157, CE direktiivin ja konedirektiivin

<b>Sovellusvalikoima</b>	
<b>Varoitus!</b> Vinssin ostajan on varmistettava sopiiko vinssi ominaisuuksiltaan suunniteltuun käyttöön.	
<b>Käyttöesimerkkejä</b>	
<b>Perävaunut:</b> esimerkiksi veneiden tai autojen kuljettaminen, puominosturit tai valomastot	
<b>Maataloudessa:</b> esimerkiksi ruiskuvaunut, lietepumput	
<b>Varastoissa:</b> esimerkiksi käsikäyttöiset trukit	
<b>Yksityiskäyttö:</b> esimerkiksi peräkärryjen siirtäminen	
<b>Erikoiskäytöt:</b> Rakennusnostimet, telineet, näyttämöt, studiot, nostettavat lavasteet	
BG tarkastus saatavilla (DGUV testi)	
Täyttää EU normin EN 13157	
Täyttää CE-direktiivin	
Täyttää konedirektiivin	
Painojarru saatavilla	
Laatu / jalostus / kestävyys	
Valmistettu	
Turvaaminen nostettaessa / vedettäessä	
Turvaaminen laskettaessa	
Automaattinen ulosrullaus vajjerilla tai liinalla	
Pikairrotettava veivi	
Liukulaakeroitu vajjerirulla	
Sopii jatkuvaan käyttöön	
Korroosiosuojattu	
Vaihteisto koteloitu	
Muotoilu	
Vajjeri nostoon ja hinaukseen	
Liina hinaukseen	
Seinäasennus mahdollinen	

### KÄYTTÖESIMERKKEJÄ

Venetrailerit, autonkuljetusajoneuvot, maatalouden ruiskutuslaitteistot, lietepumput, liikuteltavat kallistusnosturit, liikuteltavat kurottajat, liikuteltavat valonheitinmastot,

käsikäyttöiset haarukkatrukut sekä erilaiset yksityiskäytön sovellukset, kuten trailerin nostaminen kattoon tallissa.

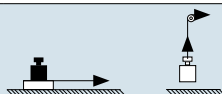
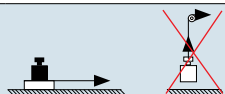




## Vetovinssi, jarruton BASIC, perusmalli

## Vinssi, jarrullinen BASIC, perusmalli

## Vinssi, jarrullinen OPTIMA



Ei, vain rullaamattomien kuormien vetämiseen

Kyllä

Kyllä

Ei, vain rullaamattomien kuormien vetämiseen

Kyllä

Kyllä

Ei, vain rullaamattomien kuormien vetämiseen

Kyllä

Kyllä

Ei, vain rullaamattomien kuormien vetämiseen

Kyllä

Kyllä

Ei sovellu  
Tällä alueella on lisävaatimuksia

Ei sovellu  
Tällä alueella on lisävaatimuksia

Ei sovellu  
Tällä alueella on lisävaatimuksia

Ei

Ei

Kyllä

Ei

Kyllä

Kyllä

Ei

Kyllä

Kyllä

Ei

Kyllä

Kyllä

Ei

Kyllä

Kyllä

Perus, esimerkiksi yksityiskäyttö

Perus, esimerkiksi yksityiskäyttö

Ammattimainen, esimerkiksi teollisuus

Kauko-Itä

Kauko-Itä

Itävalta

Kyllä, kuorma lukittuu

Kyllä, painojarru, huomioi minimikuorma

Kyllä, painojarru, huomioi minimikuorma

Ei, ei varmistusta

Kyllä, painojarru, huomioi minimikuorma

Kyllä, painojarru, huomioi minimikuorma

Kyllä, mallista riippuen, katso valikoima

Kyllä, mallista riippuen, katso valikoima

Kyllä, mallista riippuen, katso valikoima

Kyllä, mallista riippuen, katso valikoima

Kyllä, mallista riippuen, katso valikoima

Kyllä, mallista riippuen, katso valikoima

Ei

Ei

Kyllä

Ei

Ei

Ei

Noi 200 tunnin suolasuihkutesti  
sähkögalvanoitu, keltakromattu

Noi 200 tunnin suolasuihkutesti  
sähkögalvanoitu, keltakromattu

Noi 400 tunnin suolasuihkutesti  
Sinkki-nikkeli pinnoite, Cr 6 -vapaa

Ei

Kyllä, mallista riippuen, katso valikoima

Kyllä

Klassinen

Klassinen

Moderni

Kyllä, ei asennettu valmiiksi, lisävaruste

Kyllä, ei asennettu valmiiksi, lisävaruste

Kyllä, eri malleja asennetulla vaijerilla tilattavissa

Kyllä, eri malleja asennetulla liinalla tilattavissa

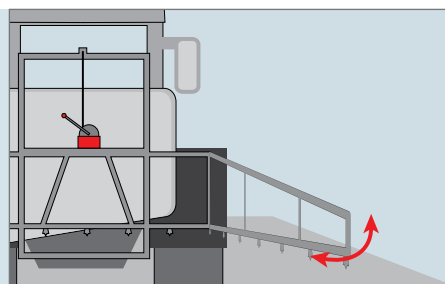
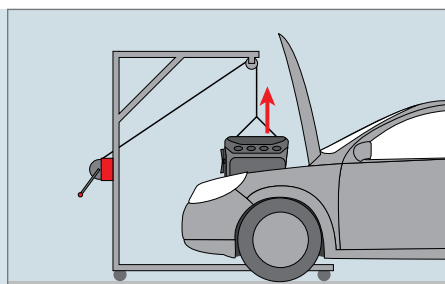
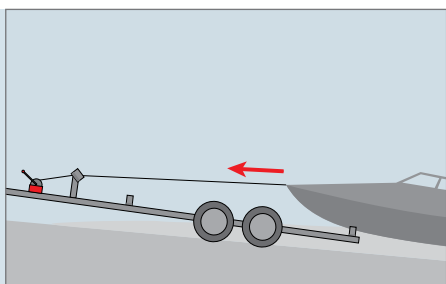
Kyllä, eri malleja asennetulla liinalla tilattavissa

Kyllä, eri malleja asennetulla liinalla tilattavissa

Ei. Vinssissä ei ole painojarrua

Kyllä, mutta seinäasennusteline on tilattava erikseen  
(lisävaruste)

Kyllä, mutta seinäasennusteline on tilattava erikseen  
(lisävaruste)

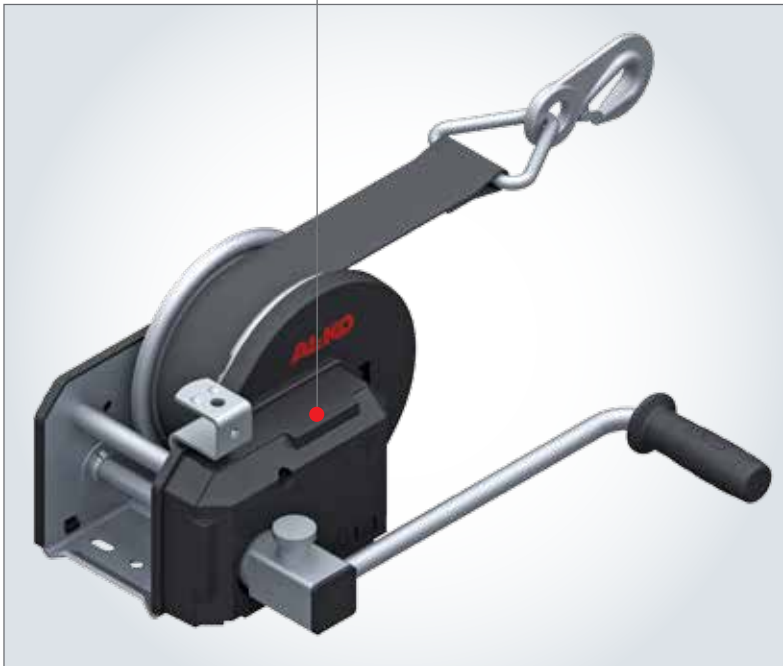


# VINSSI OPTIMA

## AUTOMAATTISELLA PAINOJARRULLA

### PAINOJARRU

Automaattinen



### ETUSI

- | Moderni muotoilu
- | Korkealaatuinen korroosiosuoja
- | Automaattinen painojarru
- | Liukulaakeroitu vaijerirumpu
- | Automaattinen vaijerin tai liinan (mallista riippuen) aukirullaus
- | Irrotettava veivi (mallista riippuen)
- | Muovinen vaihteistokotelo
- | Kapasiteetti:
  - | 350 / 500 / 900 / 1150 kg

### PINTAKÄSITTELY

Korkealaatuinen sinkki-nikkeli pinnoitus  
noin 400 tunnin suolavesiruisikutustesti



testattu



testattu

### VINSSIN KÄYTTÖ

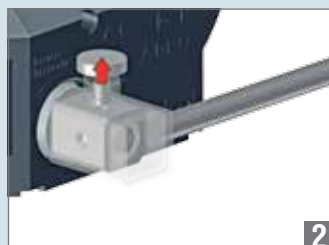
- Nosto: Kierrä veiviä myötäpäivään  
Pysäytys: Päästä veivistä irti halutussa asennossa  
(automaattinen painojarru)  
Lasku: Kierrä veiviä vastapäivään

### AUTOMAATTINEN ULOSKELAUS

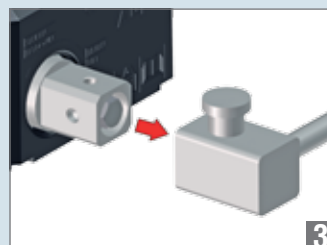
- 1 Kierrä veiviä yksi kierros myötäpäivään, tämä poistaa painojarrun aktivoinnin
- 2 Nosta lukitusnuppia
- 3 Poista veivi
- 4 Liina tai vaijeri voidaan nyt vetää auki



1



2



3





4

# VINSSI OPTIMA – 350 KG



## Jarrullinen vinssi OPTIMA – tyyppi 351

<b>Suurin vetokuormitus, alin vaijerikierros</b>	350 kg
<b>Käsivoima</b>	200 N
<b>Pienin kuorma</b>	25 kg
<b>Välitys</b>	2,50 : 1
<b>Nosto veivin kierroksella</b>	53–100 mm
<b>Rummun kapasiteetti Ø 4 mm vaijerilla</b>	15 m
<b>Rummun kapasiteetti hinausliinalla</b>	4 m
 	- 120 kappaletta

**Tilausnumero, ilman vaijeria/liinaa** ALK 1225998

**Paino** 2,0 kg

**Tilausnumero, 10 m vaijeri asennettuna** ALK 1225999

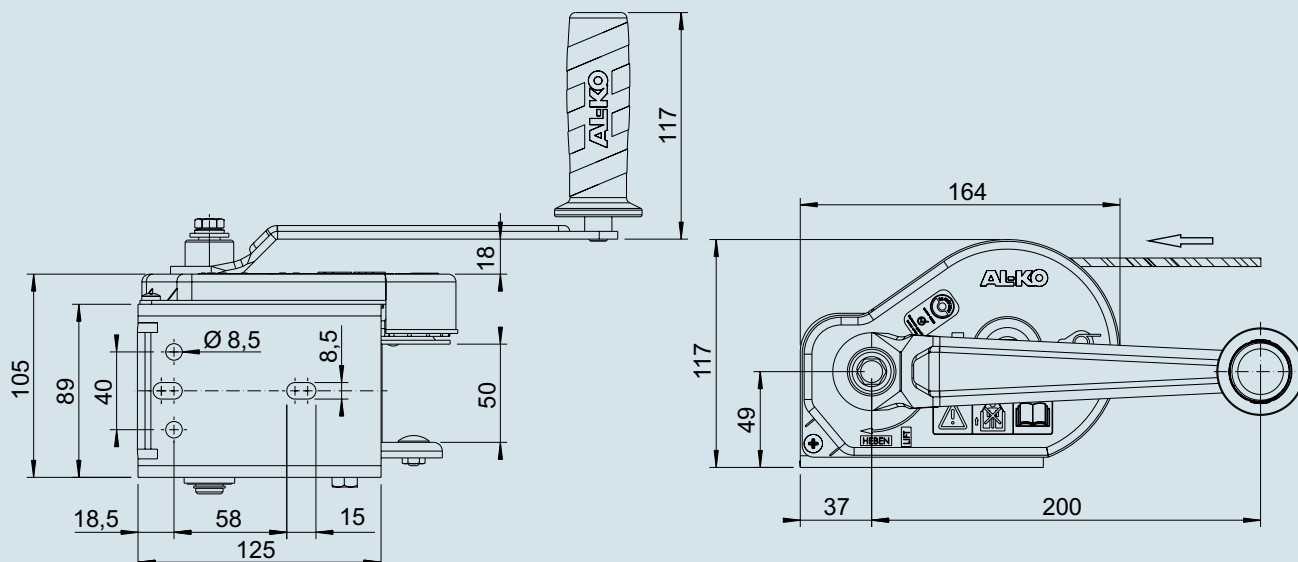
**Paino** 3,0 kg

**Tilausnumero, 15 m vaijeri asennettuna** ALK 1730001

**Paino** 3,5 kg

**Tilausnumero, 4 m hinausliina asennettuna** ALK 1730002

**Paino** 2,5 kg







# VINSSI OPTIMA – 500 KG



## Jarrullinen vinssi OPTIMA – tyyppi 501

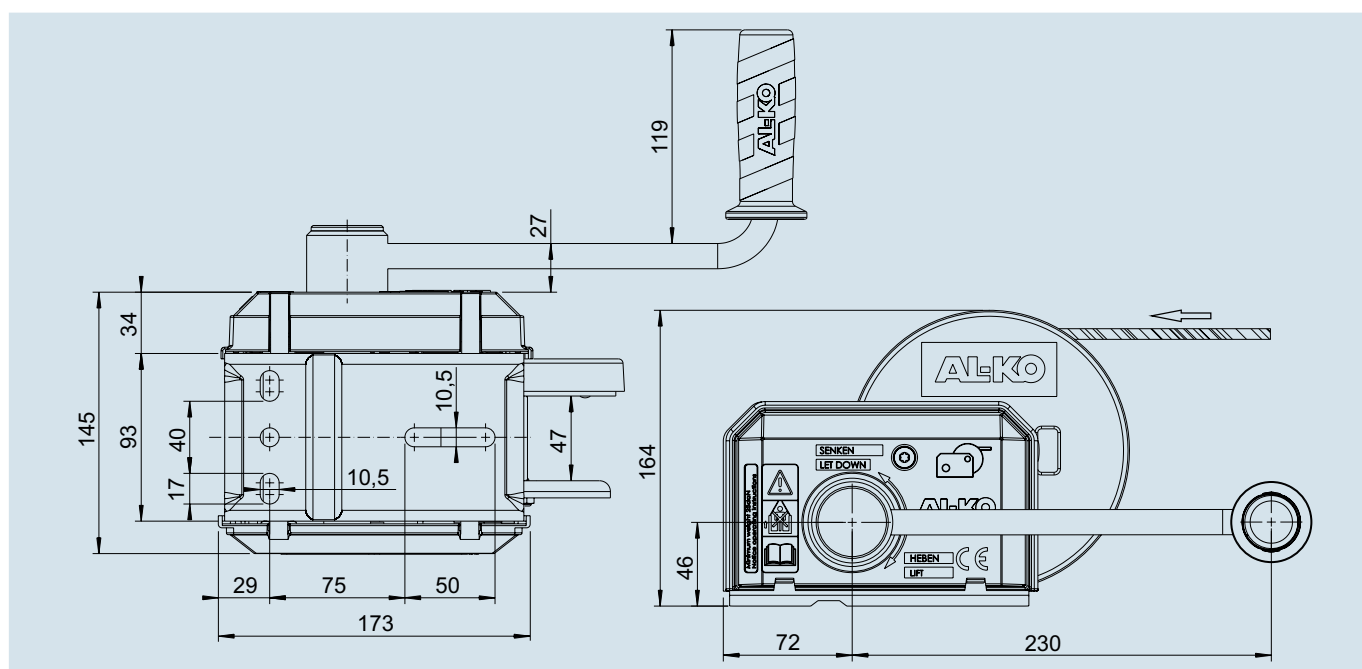
<b>Suurin vetokuormitus, alin vaijerikierros</b>	500 kg
<b>Käsivoima</b>	200 N
<b>Pienin kuorma</b>	25 kg
<b>Välitys</b>	3,75 : 1
<b>Nosto veivin kierroksella</b>	45–100 mm
<b>Rummun kapasiteetti Ø 5 mm vaijerilla</b>	20 m
<b>Rummun kapasiteetti hinausliinalla</b>	7 m
 	- 64 kappaletta

<b>Tilausnumero, ilman vaijeria/liinaa</b>	<b>ALK 1730003</b>
<b>Paino</b>	4,0 kg

<b>Tilausnumero, 10 m vaijeri asennettuna</b>	<b>ALK 1730004</b>
<b>Paino</b>	5,0 kg

<b>Tilausnumero, 20 m vaijeri asennettuna</b>	<b>ALK 1730005</b>
<b>Paino</b>	6,0 kg



<b>Tilausnumero, 7 m hinausliina asennettuna</b>	<b>ALK 1730006</b>
<b>Paino</b>	5,0 kg



# VINSSI OPTIMA – 500 KG A



## Jarrullinen vinssi OPTIMA – tyyppi 501 automaattisella uloskelauksella

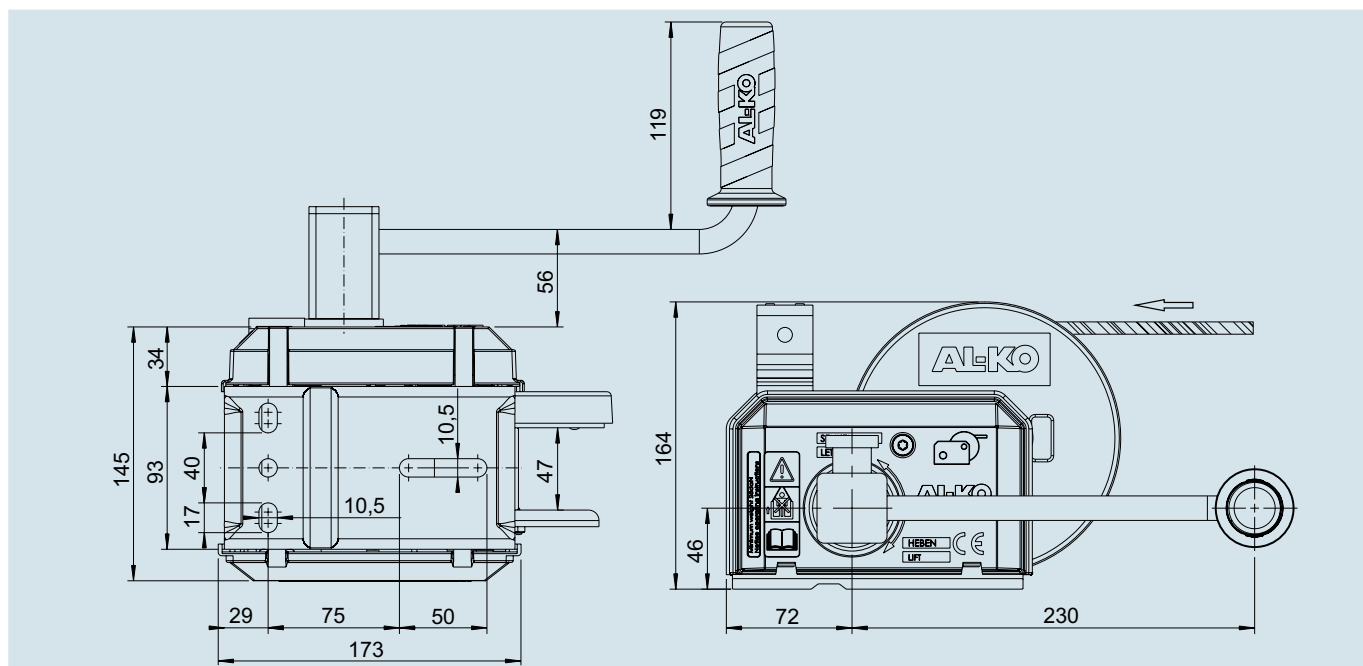
<b>Suurin vetokuormitus, alin vaijerikierros</b>	500 kg
<b>Käsivoima</b>	200 N
<b>Pienin kuorma</b>	25 kg
<b>Välitys</b>	3,75 : 1
<b>Nosto veivin kierroksella</b>	45–100 mm
<b>Rummun kapasiteetti Ø 7 mm vaijerilla</b>	20 m
<b>Rummun kapasiteetti hinausliinalla</b>	7 m
 	- 64 kappaletta

<b>Tilausnumero, ilman vaijeria/liinaa</b>	<b>ALK 1730024</b>
<b>Paino</b>	4,0 kg

<b>Tilausnumero, 10 m vaijeri asennettuna</b>	<b>ALK 1730007</b>
<b>Paino</b>	5,0 kg

<b>Tilausnumero, 20 m vaijeri asennettuna</b>	<b>ALK 1730008</b>
<b>Paino</b>	6,0 kg



<b>Tilausnumero, 7 m hinausliina asennettuna</b>	<b>ALK 1730009</b>
<b>Paino</b>	5,0 kg



# VINSSI OPTIMA – 900 KG



## Jarrullinen vinssi OPTIMA – tyyppi 901

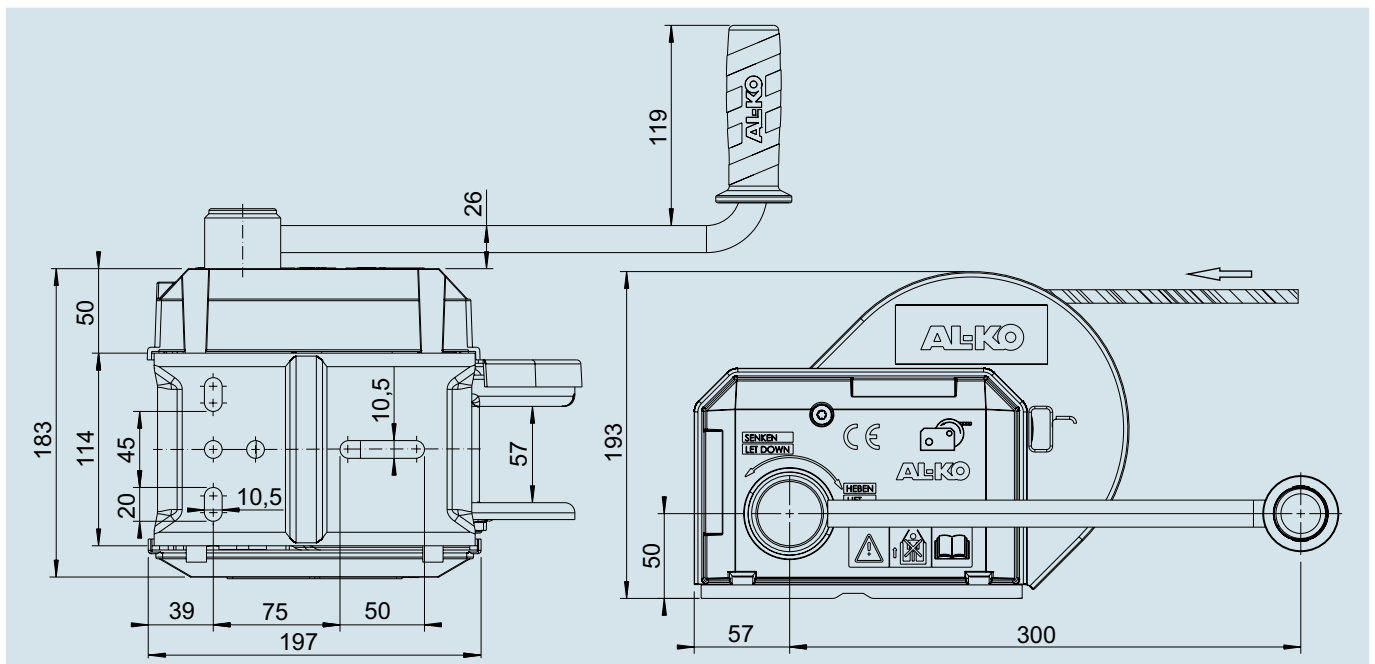
<b>Suurin vetokuormitus, alin vaijerikierros</b>	900 kg
<b>Käsivoima</b>	190 N
<b>Pienin kuorma</b>	25 kg
<b>Välitys</b>	8,75 : 1
<b>Nosto veivin kierroksella</b>	25–55 mm
<b>Rummun kapasiteetti Ø 7 mm vaijerilla</b>	20 m
<b>Rummun kapasiteetti hinausliinalla</b>	10 m
 	- 39 kappaletta

<b>Tilausnumero, ilman vaijeria/liinaa</b>	<b>ALK 1730010</b>
<b>Paino</b>	7,0 kg

<b>Tilausnumero, 12,5 m vaijeri asennettuna</b>	<b>ALK 1730011</b>
<b>Paino</b>	8,5 kg

<b>Tilausnumero, 20 m vaijeri asennettuna</b>	<b>ALK 1730012</b>
<b>Paino</b>	9,0 kg

<b>Tilausnumero, 10 m hinausliina asennettuna</b>	<b>ALK 1730013</b>
<b>Paino</b>	8,0 kg







# VINSSI OPTIMA – 900 KG A



## Jarrullinen vinssi OPTIMA – tyyppi 901 automaattisella uloskelauksella

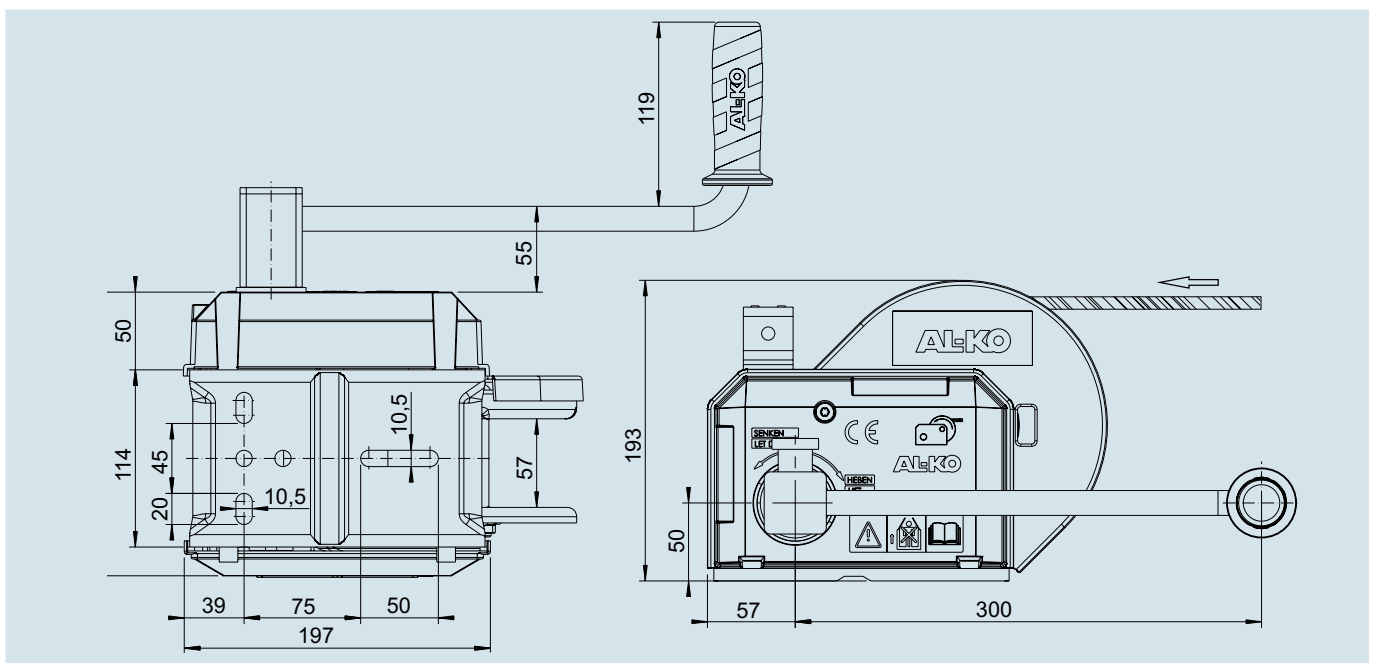
<b>Suurin vetokuormitus, alin vaijerikerros</b>	900 kg
<b>Käsivoima</b>	190 N
<b>Pienin kuorma</b>	25 kg
<b>Välitys</b>	8,75 : 1
<b>Nosto veivin kierroksella</b>	25–55 mm
<b>Rummun kapasiteetti Ø 7 mm vaijerilla</b>	20 m
<b>Rummun kapasiteetti hinausliinalla</b>	10 m
 	- 39 kappaletta

<b>Tilausnumero, ilman vaijeria/liinaa</b>	<b>ALK 1730014</b>
<b>Paino</b>	8,0 kg

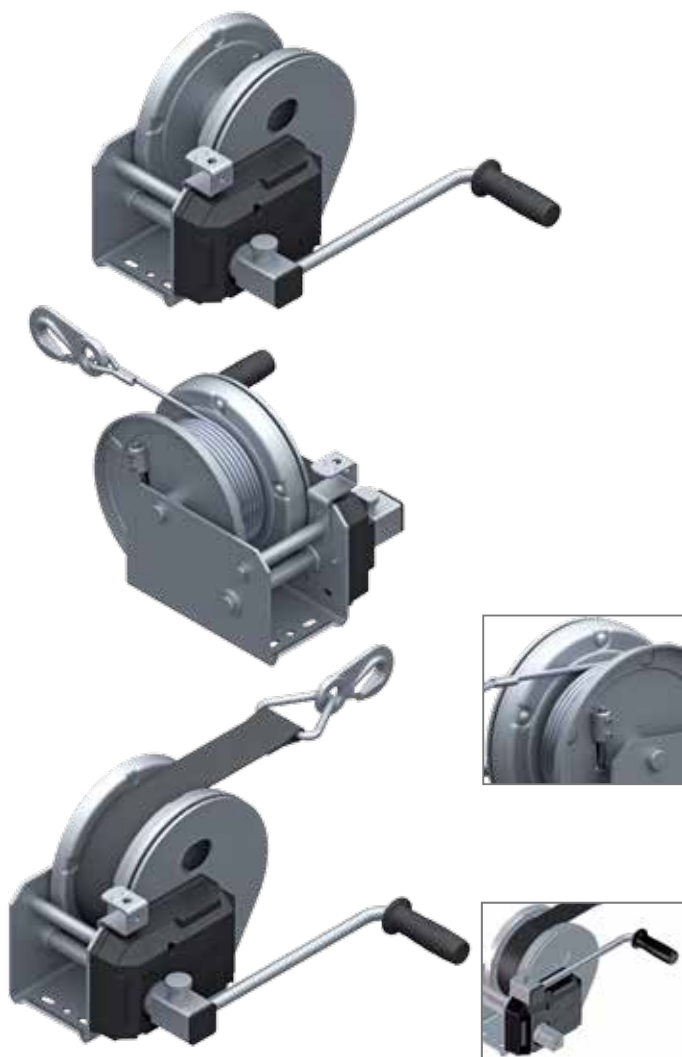
<b>Tilausnumero, 12,5 m vaijeri asennettuna</b>	<b>ALK 1730015</b>
<b>Paino</b>	9,5 kg



<b>Tilausnumero, 20 m vaijeri asennettuna</b>	<b>ALK 1730016</b>
<b>Paino</b>	10,0 kg

<b>Tilausnumero, 10 m hinausliina asennettuna</b>	<b>ALK 1730017</b>
<b>Paino</b>	9,0 kg



# VINSSI OPTIMA – 1150 KG A



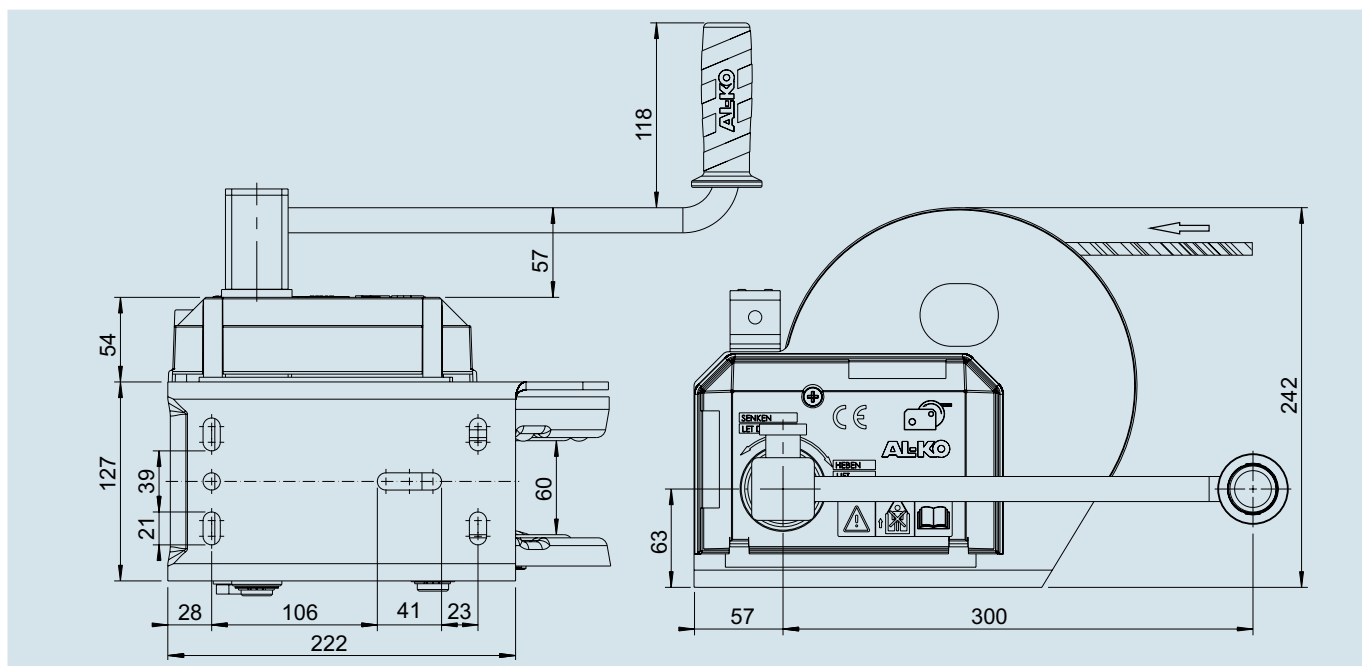
Jarrullinen vinssi OPTIMA – tyyppi 1201 automaattisella uloskelauksella	
Suurin vetokuormitus, alin vaijerikierros	1150 kg
Käsivoima	200 N
Pienin kuorma	25 kg
Välitys	10,5 : 1
Nosto veivin kierroksella	23–57 mm
Rummun kapasiteetti Ø 7 mm vaijerilla	25 m
Rummun kapasiteetti hinausliinalla	12,5 m
 	- 25 kappaletta

Tilausnumero, ilman vaijeria/liinaa	<b>ALK 1730018</b>
Paino	13 kg

Tilausnumero, 12,5 m vaijeri asennettuna	<b>ALK 1730019</b>
Paino	15 kg

Tilausnumero, 25 m vaijeri asennettuna	<b>ALK 1730020</b>
Paino	17 kg

Tilausnumero, 12,5 m hinausliina asennettuna	<b>ALK 1730021</b>
Paino	14 kg



# VINSSI BASIC, PERUSMALLI

## AUTOMAATTISELLA PAINOJARRULLA

### ETUSI

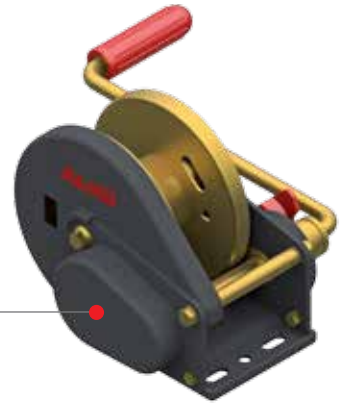
- I Automaattinen painojarru
- I Automaattinen vaijerin tai liinan (mallista riippuen) aukikelaus
- I Irrotettava veivi (mallista riippuen)
- I Muovinen vaihteistokotelo
- I Kapasiteetti:
  - I 450 ja 900 kg
- I Pintakäsittely:
  - I Sähkögalvanoitu ja keltakromattu noin 200 tunnin suolavesiruiskutustesti

### VINSSIN KÄYTTÖ

- Nosto: Kierrä veiviä myötäpäivään
- Pito: Päästä veivistä irti halutussa asennossa (Automaattinen Painojarru)
- Lasku: Kierrä veiviä vastapäivään

### PAINOJARRU

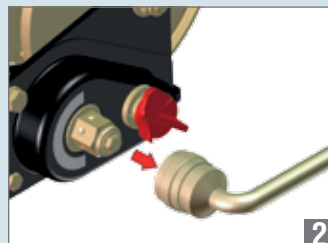
Automaattinen



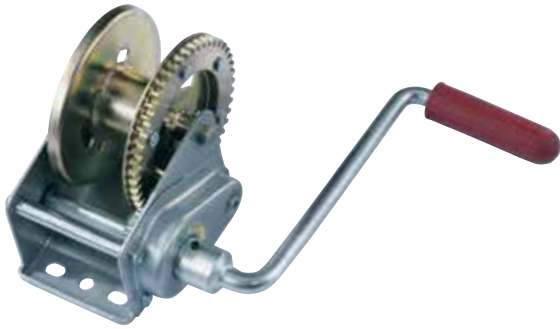
### AUTOMAATTINEN ULOSKELAUS



- 1 Nosta lukitusnuppia
- 2 Poista veivi
- 3 Paina punaista vipua ja kierrä (passivoi painojarrun)
- 4 Vaijeri tai liina voidaan nyt vetää ulos


CE testattu

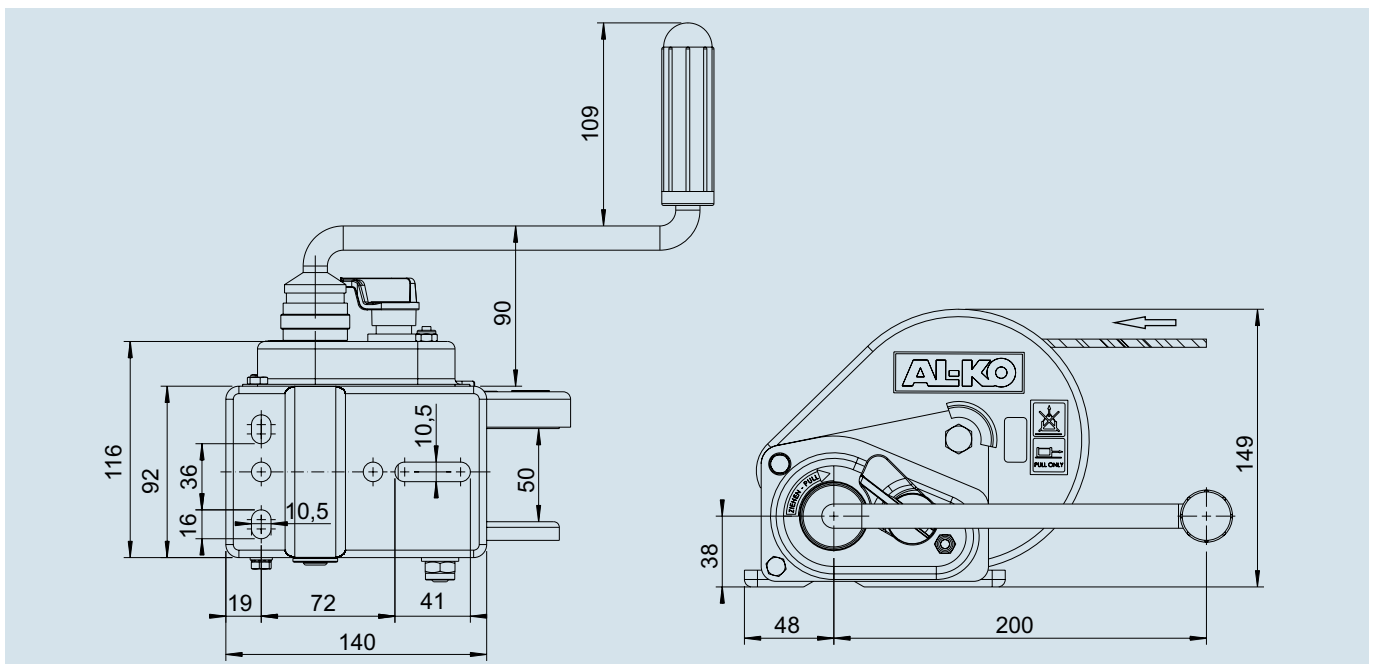


# VINSSI BASIC – 450 KG



<b>Vinssi BASIC – tyyppi 450</b> jarrullinen ilman automaattista uloskelausta	
Tilausnumero	<b>ALK 1210653</b>
Suurin vetokuormitus, alin vaijerikierros	450 kg
Käsivoima	200 N
Pienin kuorma	25 kg
Välitys	3,50 : 1
Nosto veivin kierroksella	45–100 mm
Rummun kapasiteetti Ø 5 mm vaijerilla	15 m
Rummun kapasiteetti hinausliinalla	6 m
Paino	4 kg
 	- 100 kappaletta

<b>Vinssi BASIC – tyyppi 450 A</b> jarrullinen automaattisella uloskelauksella	
Tilausnumero ilman vaijeria	<b>ALK 1225298</b>
Tilausnumero 6 m hinausliinalla	<b>ALK 1225300</b>
Suurin vetokuormitus, alin vaijerikierros	450 kg
Käsivoima	200 N
Pienin kuorma	25 kg
Välitys	3,50 : 1
Nosto veivin kierroksella	45–100 mm
Rummun kapasiteetti Ø 5 mm vaijerilla	15 m
Rummun kapasiteetti hinausliinalla	6 m
Paino ilman vaijeria	4 kg
Paino 6 m liinalla	5 kg
 	- 100 kappaletta



# VINSSI BASIC – 900 KG

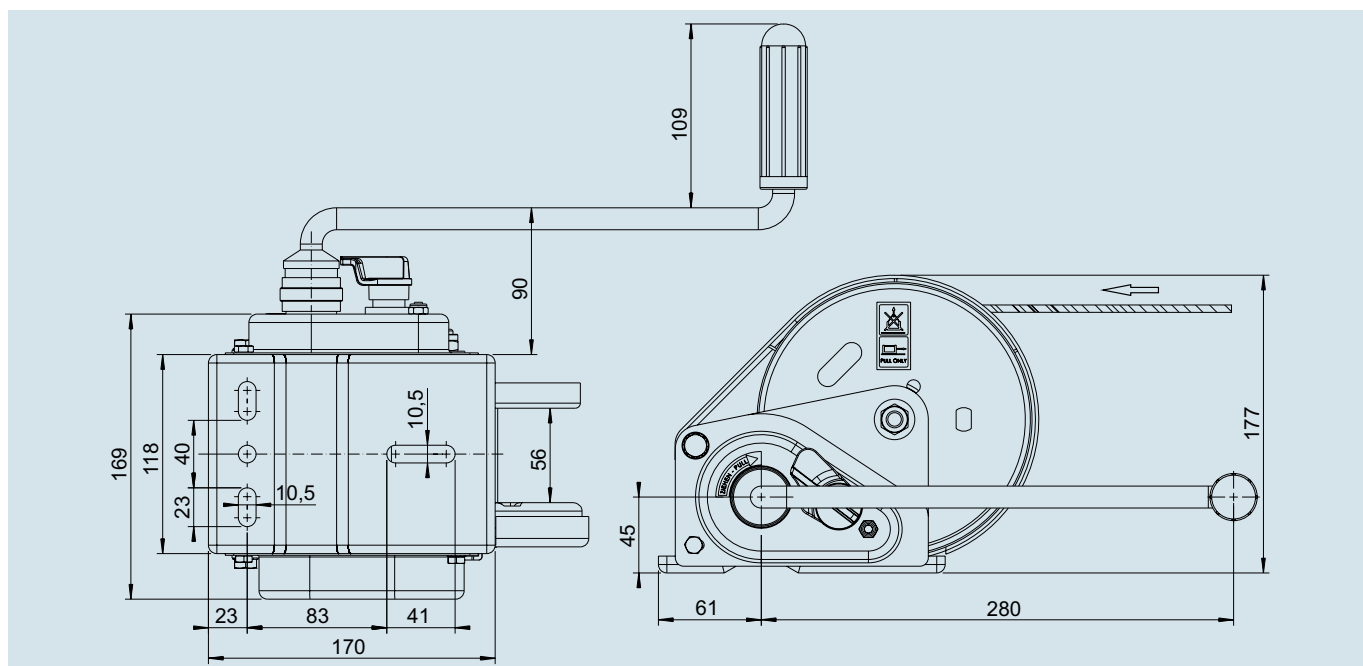


## Vinssi BASIC – tyyppi 900 jarrullinen ilman automaattista uloskelausta

<b>Tilausnumero</b>	<b>ALK 1210654</b>
<b>Suurin vetokuormitus, alin vaijerikierros</b>	900 kg
<b>Käsivoima</b>	190 N
<b>Pienin kuorma</b>	25 kg
<b>Välitys</b>	8,75 : 1
<b>Nosto veivin kierroksella</b>	25–53 mm
<b>Rummun kapasiteetti Ø 7 mm vaijerilla</b>	17 m
<b>Rummun kapasiteetti hinausliinalla</b>	7 m
<b>Paino</b>	7 kg
	- 48 kappaletta

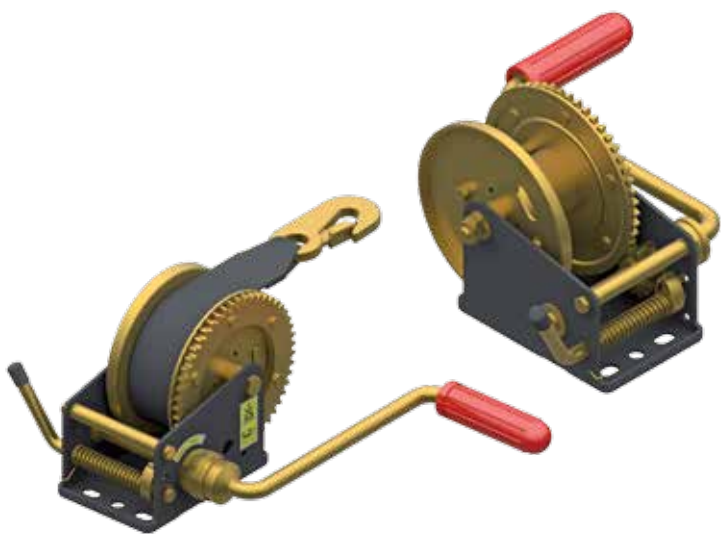
## Vinssi BASIC – tyyppi 900 A jarrullinen automaattisella uloskelauksella

<b>Tilausnumero ilman vaijeria</b>	<b>ALK 1225301</b>
<b>Tilausnumero 7 m hinausliinalla</b>	<b>ALK 1225303</b>
<b>Suurin vetokuormitus, alin vaijerikierros</b>	900 kg
<b>Käsivoima</b>	190 N
<b>Pienin kuorma</b>	25 kg
<b>Välitys</b>	8,75 : 1
<b>Nosto veivin kierroksella</b>	25–53 mm
<b>Rummun kapasiteetti Ø 7 mm vaijerilla</b>	17 m
<b>Rummun kapasiteetti hinausliinalla</b>	7 m
<b>Paino ilman vaijeria</b>	7 kg
<b>Paino 7 m liinalla</b>	8 kg
	- 48 kappaletta







# HINAUSVINSSIT BASIC – 500 KG





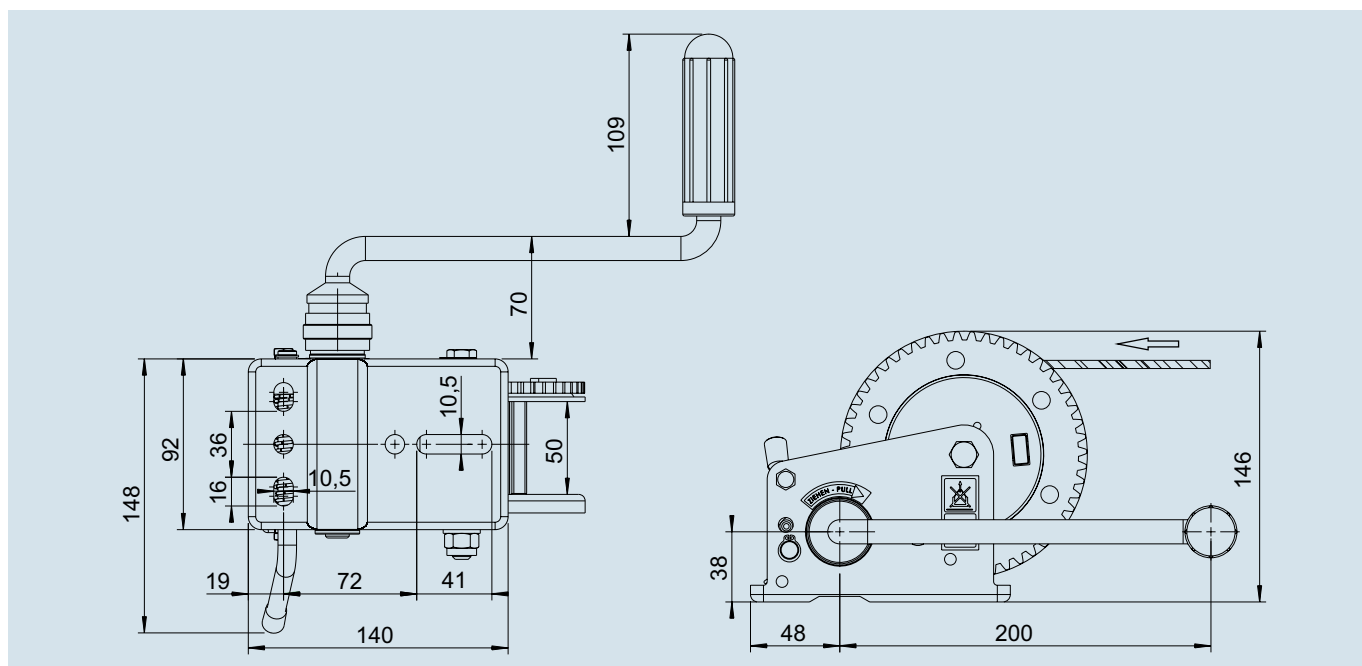
## Hinausvinssi BASIC – tyyppi 500, jarruton, irrotettavalla veivillä

Tilausnumero ilman vaijeria	ALK 1225543
Tilausnumero 7 m hinausliinalla	ALK 1225547
Suurin vetokuorma	500 kg
Käsivoima	200 N
Välitys	4,25 : 1
Nosto veivin kierroksella	37–90 mm
Rummun kapasiteetti Ø 5 mm vaijerilla	15 m
Paino ilman vaijeria	3 kg
Paino 6 m liinalla	4 kg
 	- 96 kappaletta

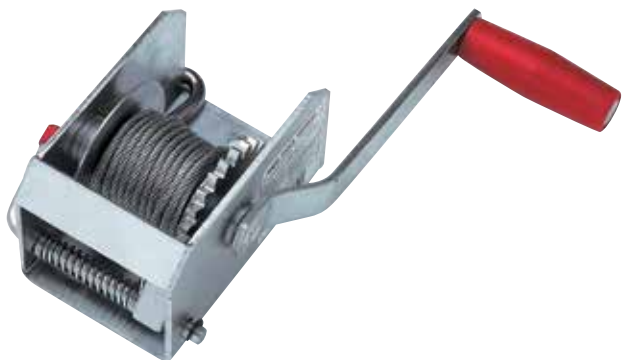




## Hinausvinssi BASIC – tyyppi 500

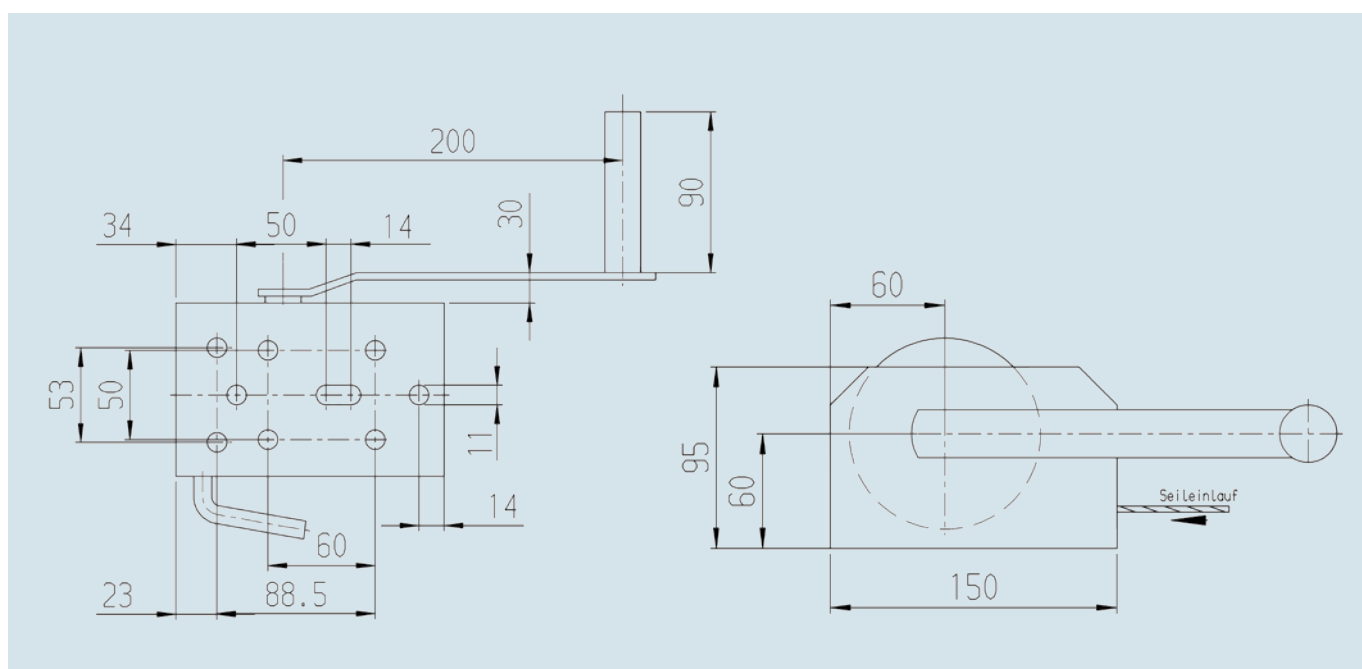
Tilausnumero ilman vaijeria	ALK 1213856
Suurin vetokuorma	katso taulukko, sivu 18
Käsivoima	200 N
Välitys	4,25 : 1
Nosto veivin kierroksella	37–90 mm
Rummun kapasiteetti Ø 5 mm vaijerilla	15 m
Paino	4 kg
 	- 96 kappaletta



# HINAUSVINSSI BASIC – 250 KG



Hinausvinssi BASIC – tyyppi 250	
Tilausnumero 6 m vaijerilla	ALK 1210211
Suurin vetokuorma	katso taulukko, sivu 18
Käsivoima	200 N
Välitys	Ei ole
Nosto veivin kierroksella	120–150 mm
Rummun kapasiteetti Ø 3,5 mm vaijerilla	6 m
Paino	3 kg
 	- 72 kappaletta



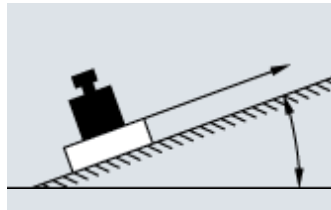
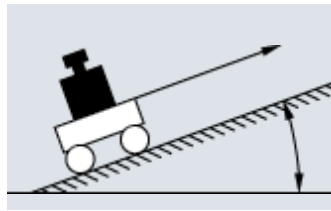
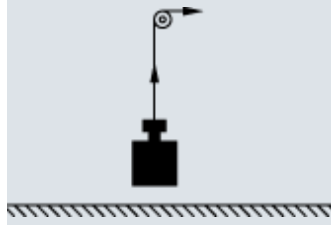
# VINSSITARVIKKEET

## Vaijerit



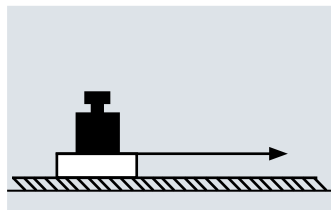
### Varoitus:

Nämä vaijerit soveltuvat hinaukseen, nostoon ja kuorman pittoon, ei kuitenkaan vapaasti roikkuvalla kuormalla, joka voi kääntyä nostettaessa. Niihin tarkoituksiin on käytettävä vähän kiertyvää tai kiertymättöntä vaijeria.



Tilausnumero	Vinssityyppi	Vetokuorma (kg)	Vaijeri Ø mm EN 12385-4	Vaijeri pituus m	Paino kg	Koukun pinta
ALK 1730137	351 OPTIMA	350	4	15	1,0	galvanoitu, CR6 vapaa
ALK 1730136	351 OPTIMA	350	4	10	1,0	galvanoitu, CR6 vapaa
ALK 1730139	501 OPTIMA	500	5	20	1,8	galvanoitu, CR6 vapaa
ALK 1730138	450/500 BASIC 501 OPTIMA	500	5	10	1,0	galvanoitu, CR6 vapaa
ALK 1730141	901 OPTIMA	900	7	20	4,1	galvanoitu, CR6 vapaa
ALK 1730140	901 OPTIMA 900 BASIC	900	7	12,5	2,1	galvanoitu, CR6 vapaa
ALK 249980	1201 OPTIMA	1150	7	25	4,3	galvanoitu, CR6 vapaa

## Hinausliinat



### Varoitus:

Saatavilla olevat liinat on tarkoitettu vain kuormien vaakasuuntaiseen vetoon. Kun kuormia nostetaan, on käytettävä liinoja, jotka täyttävät DIN EN 1492-1 normin.

Tilausnumero	Vinssityyppi	Suurin vetokuorma liina daN kg*	Liinan leveys mm	Liinan pituus m	Paino kg	Koukun pinta
ALK 1730041	351 OPTIMA	350	40	4	0,5	galvanoitu, CR6 vapaa
ALK 1730043	501 OPTIMA	500	40	7	0,9	galvanoitu, CR6 vapaa
ALK 1730032	901 OPTIMA	900	50	10	1,2	galvanoitu, CR6 vapaa
ALK 1730042	1201 OPTIMA	1150	55	12,5	1,5	galvanoitu, CR6 vapaa
ALK 1225319	450 BASIC	450	40	6	0,9	galvanoitu, CR6 vapaa
ALK 1225768	501 OPTIMA 500 BASIC	500	40	7	1,0	galvanoitu, CR6 vapaa
ALK 1225631	901 OPTIMA 900 BASIC	900	50	7	1,2	galvanoitu, keltakromattu

\* Vetokuorma vastaa kuormaa vinssin alimmalla vaijerikerroksella. Liinan varmuuskerroin vähintään 2,5

## Sääsuoja

### Etusi

- I Sään kestävä
- I Hengittävä
- I Pitää värinsä



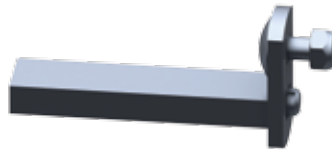
<b>Sääsuoja:</b> Sopii AL-KO vinsseille OPTIMA tyypit 901 ja 901 A	
<b>Tilausnumero</b>	<b>ALK 1224076</b>
<b>Sopii vinsseille</b>	AL-KO OPTIMA tyyppi 901 ja 901 A
<b>Paino</b>	0,3 kg

## Plug-in liinakiinnike

Tilausnumero	Vinssimallille
ALK 1730133	351 OPTIMA
ALK 1730134	501 OPTIMA
ALK 1730135	901 OPTIMA



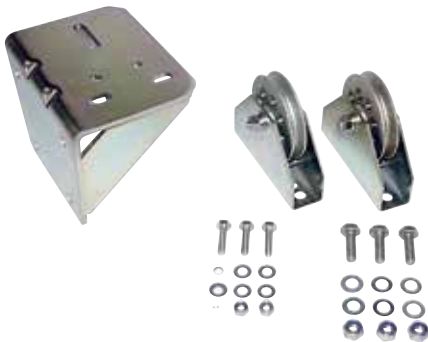
Tilausnumero	Vinssimallille
ALK 352657	1201 OPTIMA



Tilausnumero	Vinssimallille
ALK 352514	450 / 500 BASIC
ALK 352516	900 BASIC

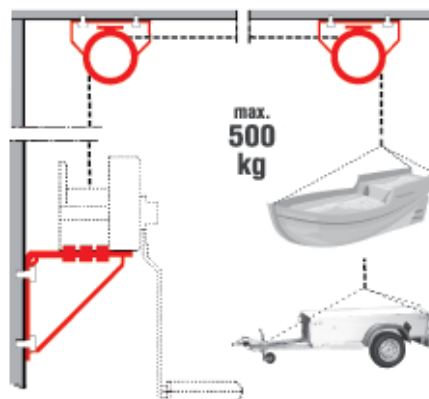
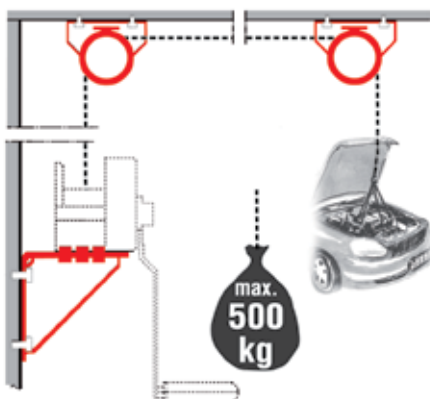


## Seinäpidike talliin

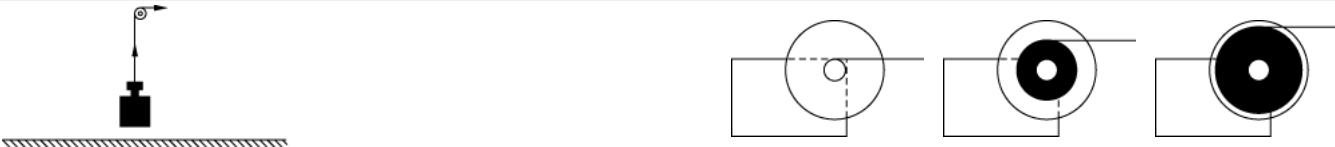


**Seinäpidike talliin:** AL-KO vinsseille  
BASIC ja OPTIMA 500 kg saakka

Tilausnumero	ALK 1221151
AL-KO vinsseille	BASIC ja OPTIMA 500 kg saakka
Paino	3,5 kg

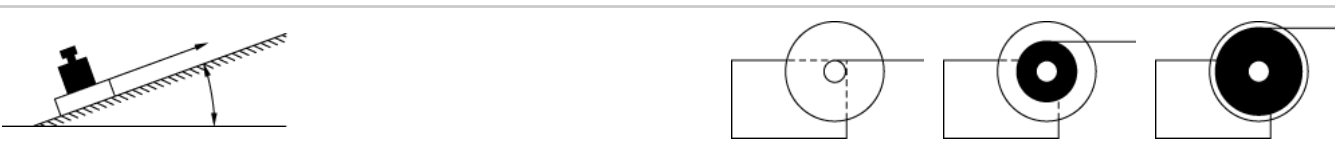


# VINSSI – TEKNISET TIEDOT



**Kuormien pystynosto - (viitearvot)**

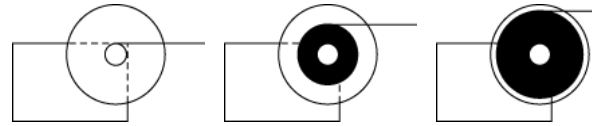
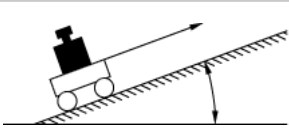
Vinssi	Alin vaijerikierros	Keskivaijerikierros	Ylin vaijerikierros
Vinssi BASIC 450 KG	450 kg	300 kg	170 kg
Vinssi BASIC 900 KG	900 kg	600 kg	330 kg
Vinssi OPTIMA 350 KG	350 kg	250 kg	130 kg
Vinssi OPTIMA 500 KG	500 kg	330 kg	170 kg
Vinssi OPTIMA 900 KG	900 kg	600 kg	330 kg
Vinssi OPTIMA 900 KG automaattinen uloskelaus	900 kg	600 kg	330 kg
Vinssi OPTIMA 1150 KG automaattinen uloskelaus	1250 kg	830 kg	500 kg



**Vaakaasuora ja vino vetäminen (ei rullaava) kuorma (viitearvot) kitkakerroin noin 0,5**

Vinssi	Kaltevuus	Alin vaijerikierros	Keskivaijerikierros	Ylin vaijerikierros
Hinausvinssi BASIC 250 kg	10% saakka (6°)	400 kg	350 kg	300 kg
Hinausvinssi BASIC 500 kg	10% saakka (6°)	800 kg	550 kg	300 kg
Vinssi BASIC 450 kg	10% (6°)	750 kg	500 kg	300 kg
	20% (11°)	650 kg	450 kg	250 kg
	30% (17°)	550 kg	400 kg	200 kg
Vinssi BASIC 900 KG	10% (6°)	1500 kg	1100 kg	600 kg
	20% (11°)	1300 kg	900 kg	500 kg
	30% (17°)	1150 kg	800 kg	400 kg
Vinssi OPTIMA 350 kg	10% (6°)	600 kg	400 kg	250 kg
	20% (11°)	500 kg	350 kg	200 kg
	30% (17°)	450 kg	300 kg	150 kg
Vinssi OPTIMA 500 kg	10% (6°)	800 kg	550 kg	300 kg
	20% (11°)	700 kg	500 kg	250 kg
	30% (17°)	650 kg	450 kg	220 kg
Vinssi OPTIMA 900 kg	10% (6°)	1500 kg	1100 kg	600 kg
	20% (11°)	1300 kg	900 kg	500 kg
	30% (17°)	1150 kg	800 kg	400 kg
Vinssi OPTIMA 900 KG automaattinen aukikelaus	10% (6°)	1500 kg	1100 kg	600 kg
	20% (11°)	1300 kg	900 kg	500 kg
	30% (17°)	1150 kg	800 kg	400 kg
Vinssi OPTIMA 1150 KG automaattinen aukikelaus	10% (6°)	2000 kg	1450 kg	900 kg
	20% (11°)	1700 kg	1250 kg	750 kg
	30% (17°)	1500 kg	1150 kg	650 kg





#### Vinoveto rullaavalle kuormalle - (viitearvot)

Vinssit	Kaltevuus	Alin vaijerikierros	Keskivaijerikierros	Ylin vaijerikierros
Vinssi BASIC 450 kg	10% (6°)	2900 kg	2000 kg	1100 kg
	20% (11°)	1800 kg	1200 kg	700 kg
	30% (17°)	1350 kg	900 kg	500 kg
Vinssi BASIC 900 KG	10% (6°)	5800 kg	3900 kg	2100 kg
	20% (11°)	3600 kg	2400 kg	1300 kg
	30% (17°)	2700 kg	1800 kg	1000 kg
Vinssi OPTIMA 350 kg	10% (6°)	2300 kg	1600 kg	800 kg
	20% (11°)	1400 kg	1200 kg	500 kg
	30% (17°)	1100 kg	800 kg	400 kg
Vinssi OPTIMA 500 kg	10% (6°)	3300 kg	2200 kg	1100 kg
	20% (11°)	2000 kg	1300 kg	700 kg
	30% (17°)	1500 kg	1000 kg	500 kg
Vinssi OPTIMA 900 kg	10% (6°)	5800 kg	3900 kg	2100 kg
	20% (11°)	3600 kg	2400 kg	1300 kg
	30% (17°)	2700 kg	1800 kg	1000 kg
Vinssi OPTIMA 900 kg automaattinen uloskelaus	10% (6°)	5800 kg	3900 kg	2100 kg
	20% (11°)	3600 kg	2400 kg	1300 kg
	30% (17°)	2700 kg	1800 kg	1000 kg
Vinssi OPTIMA 1150 kg automaattinen uloskelaus	10% (6°)	7400 kg	5300 kg	3200 kg
	20% (11°)	6400 kg	3300 kg	2000 kg
	30% (17°)	3500 kg	2500 kg	1500 kg

## TURVALLISUUS

Vinssin ostajan on tarkistettava, onko tuote soveltuva suunniteltuun käyttöön.

### 1. Painojarru:

Panojarrulla varustetun vinssin mallista riippuen on käytettävä vähintään erittelyssä mainittua painoa. Jos vähimmäiskuormaa ei ole mainittuna, silloin jarrutusvoima ei tule toimimaan.

### 2. Jarrullisen vinssin käyttötarkoitukset:

Jarrullinen vinssi täyttää normin EN 13157 voimassa 01.09.2004. Vinssejämme ei voi käyttää seuraaviin tarkoituksiin: rakennustyömaanostot, studiot ja nostettavat kulkusillat.

### Mekaaninen ajo kielletty. Ei hyväksyty jatkuvaan käyttöön. Ei hyväksyty roikuttamaan kuormaa.

(Panojarru voi vapautua itsestään heiluriliikkeen johdosta).

AL-KO vinssiä voi käyttää useissa sovelluksissa. Näitä määräyksiä käyttötarkoitukseen liittyen on valvottava jokaisella käyttökerralla vastuullisen valmistajan tai käyttäjän toimesta. Esimerkiksi vinssin ostajan on tarkastettava onko tuotteella sellaisia ominaisuuksia, jotka vastaavat suunniteltua käyttöä. Laitteilla on vaihtelevia kestoajoja kuormasta riippuen (kevyt, keskiraskas, suurin kuorma). Lisätäkseen laitteen käyttöikä (huoltovälejä) on suositeltavaa käyttää vinssiä enintään keskiraskailla kuormilla. Mahdollisesti kannattaa harkita seuraavan painoluokan tuotteen valintaa.

### On ankarasti kiellettyä seistä riippuvan kuorman alla. Vähintään kaksi kierrosta vaijeria on oltava rummulla nostettaessa kuormaa.

### 3. Vaijerit:

Nämä vaijerit on suunniteltu EN 13157 ja EN 12385-4 mukaisesti. Nämä vaijerit soveltuvat hinaukseen, nostoon ja kuorman pitoon, ei kuitenkaan vapaasti roikkuvalle kuormalle, joka voi kääntyä nostettaessa. Niihin tarkoituksiin on käytettävä vähän kiertyvää tai kiertymätöntä vaijeria.

### 4. Liinat:

Saatavilla olevat liinat on tarkoitettu vain kuormien vaakasuuntaiseen vetoon. Kun kuormia nostetaan, on käytettävä liinoja, jotka täyttävät DIN EN 1492-1 normin.

# **AL-KO**

**QUALITY FOR LIFE**

**ALOIS KOBER GMBH**

Ichenhauser Straße 14  
89359 Kötz  
Germany  
Tel. +49 8221 97-0  
fahrzeugtechnik@al-ko.de  
[www.al-ko.com](http://www.al-ko.com)

**AL-KO KOBER GmbH**

Zellbergeben 38  
6277 Zellberg  
Austria  
Tel. +43 5282 2651 700  
vertrieb.fzt@al-ko.at  
[www.al-ko.com](http://www.al-ko.com)

**MAAHANTUOJA:**

**KAHA OY**

Ansatie 2 A  
01420 VANTAA  
Suomi  
Puh. +358 9 615 6800  
info@kaha.fi  
[www.kaha.fi](http://www.kaha.fi)



Visit AL-KO at

[facebook.com/alko.fahrzeugtechnik](https://facebook.com/alko.fahrzeugtechnik)

Tilausnumero ALK 30 – We reserve the right to make changes in the name of technical progress.  
We are not liable for errors and/or misprints. Issue 02/2015 - FIN