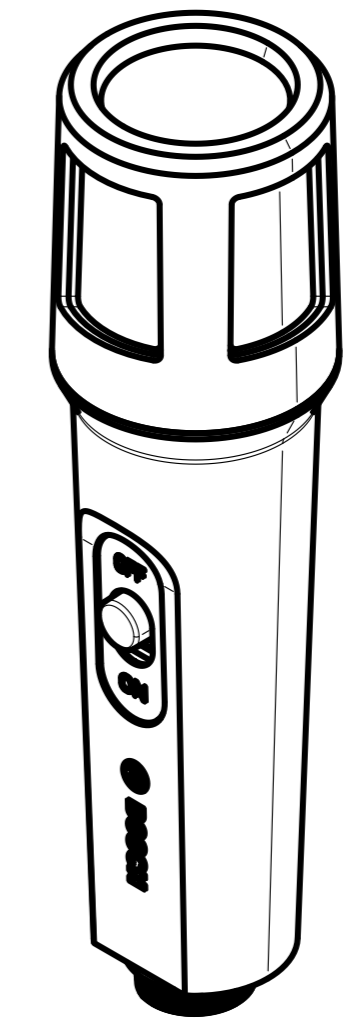
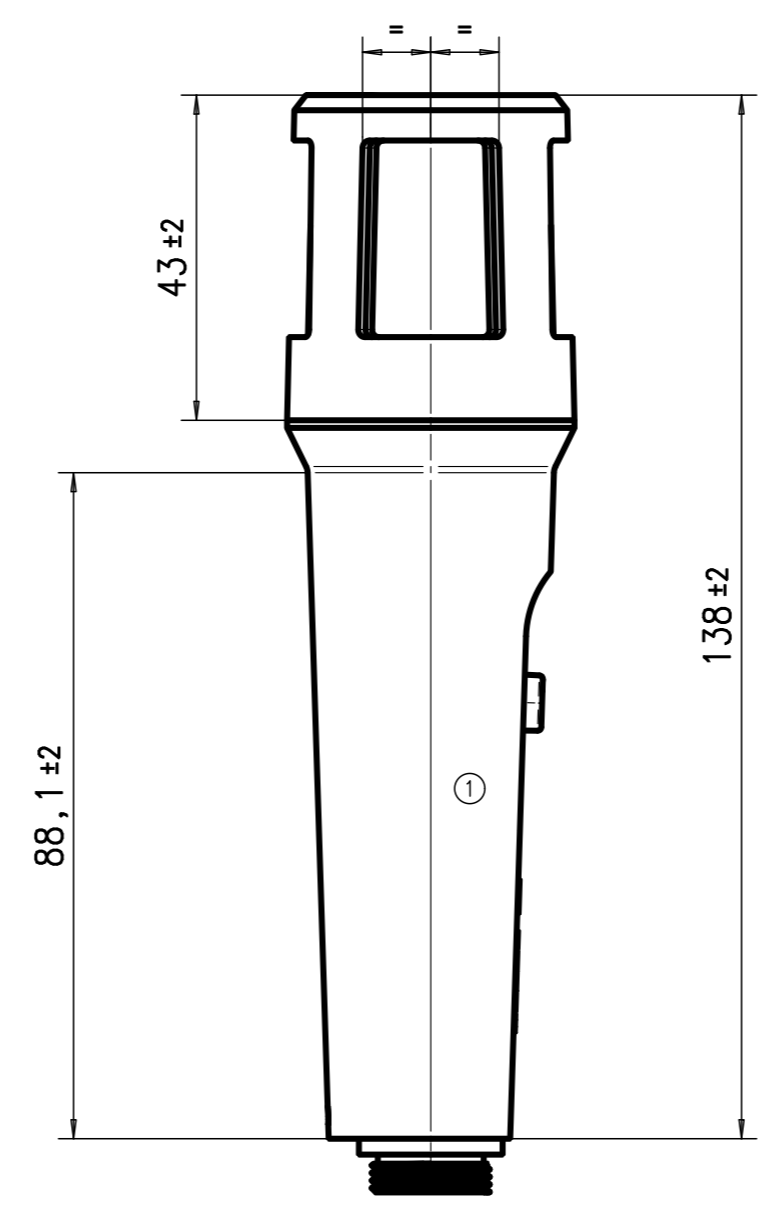
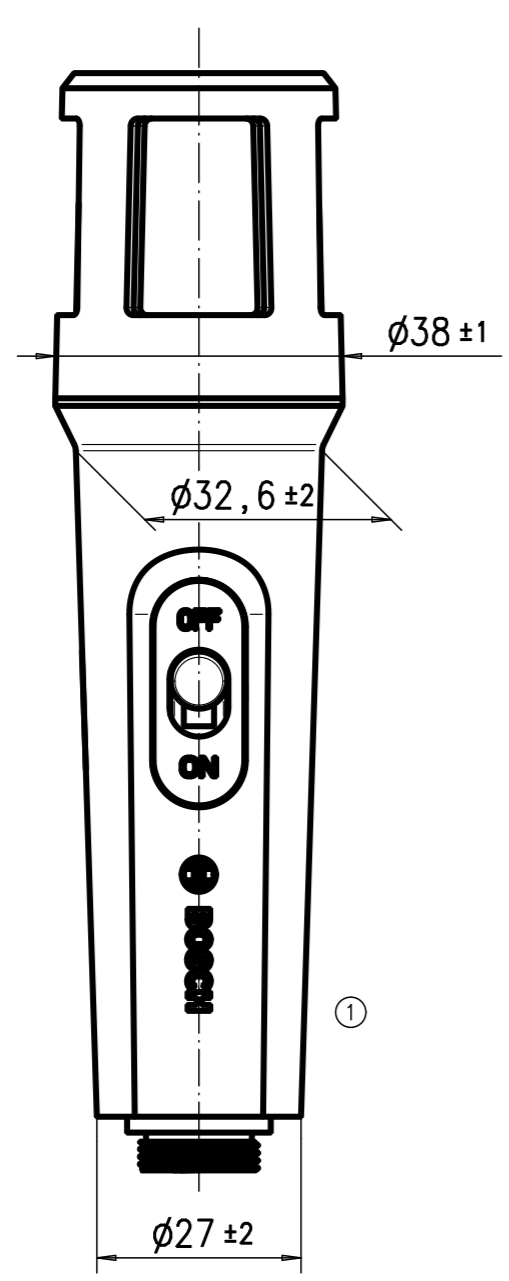


Bearbeitungsort:
Zweitoriginal in:



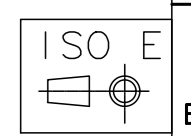
Gerät ohne Verpackung und Beipack gezeichnet.
Diese Zeichnung enthält nur die wesentlichen Einbaumaße.
Weitere Maße sind den Einzelteilzeichnungen zu entnehmen.
Eingetragene Toleranzen sind für die Abnahme bestimmt.

Drawing without packing.
This drawing only includes the most essential mounting dimensions.
If further dimensions are required refer to the part drawings.
Indicated tolerances serve for acceptance.

Dessin du poste sans emballage.
Ce dessin ne présente que les cotes de montage principales.
Pour d'autres cotes se référer aux dessins détaillés des éléments.
Les tolérances indiquées sont destinées à l'acception.

Equipo dibujado sin emba la je.
Este dibujo sólo contiene las dimensiones de montaje esenciales.
Otras dimensiones véanse en los dibujos de detalle.
Tolerancias anotadas previstas para recepción.

Gewicht: }
Weight: } 145g
Poids: }
Peso: }



7 620 230 012EA

PCB-Transfer-File :															
Projekt-Library: BPP_PS_7_620_230_012_Hand microphone															
Measures without indication of tolerance acc. to												CAD Drawing	ID		
3				6				9				12		Replaces:	
2	8600A14404	30.07.09	Jo	5				8				11			
1	8600A13876	05.02.09	Jo	4				7				10		Replaced by:	
Ind.	Mod.Nr.	Date	Name	Ind.	Mod.Nr.	Date	Name	Ind.	Mod.Nr.	Date	Name	Ind.	Mod.Nr.	Date	Name
Valid for production												Dwn. 14.01.09 Jo		Part name/Part title	
Material:												Ckd. Schauer		BHM09S	
First Use												Ntc.		Hand microphone	
7 620 230 012												Dpt. CM-PS/END1		Drawing-Nr./Ref.no.	
Weight:												BOSCH		7 620 230 012EA	
												No. of sheets 01		Scale 1:1	
												This includes:		Sheet no. 01	

Diese technische Unterlage ist ausschliesslich unser Eigentum. Ohne unsere vorherige Zustimmung darf sie weder vervielfältigt noch Dritten zugänglich gemacht werden. Wir behalten uns alle Rechte vor, auch fuer den Fall der Patentierung oder Gebrauchsmustereintragung. -Änderungen von Massen oder gezeichneten Mustern nur mit unserer Zustimmung.

