

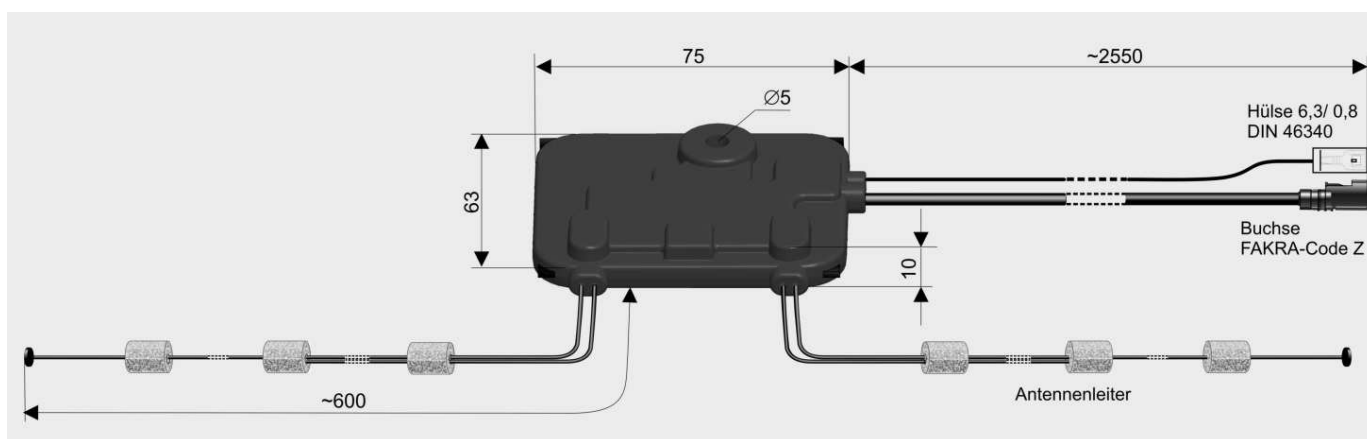
## 5010.02 Radio AM/FM, DAB/DAB+ (B III)

### Rundfunkantenne

- Die Antenne ist für die Montage in eigenstabilen Kunststoffbaugruppen vorgesehen
- Verwendbar mit **4724.01** (Rundfunkverteiler für die Aufteilung AM/FM und DAB+ Frequenzen)

### Broadcast antenna

- The antenna is designed for installation in inherently stable plastic assemblies
- Usable with **4724.01** (Radio splitter for the division AM/FM band and DAB+ frequencies)



Frequenzbereich	Frequency Range	AM / LMK	FM / UKW	DAB, DAB+
Frequenz	Frequency	0,15-30 MHz	76-108 MHz	174-240 MHz
Verstärkung	Amplification	10 dB	13 dB	
Impedanz	Impedance	50...75 Ω		
Anpassung	VSWR	≤ 1,5 : 1		
Rauschzahl	Noise Figure	≤ 3,5 dB		
Externe Stromversorgung	External power supply	+12 V, 70 mA		
Kabel RG 58	Cable RG 58	~2,5 m		
Steckverbinder	Connector	FAKRA(f)-Z		