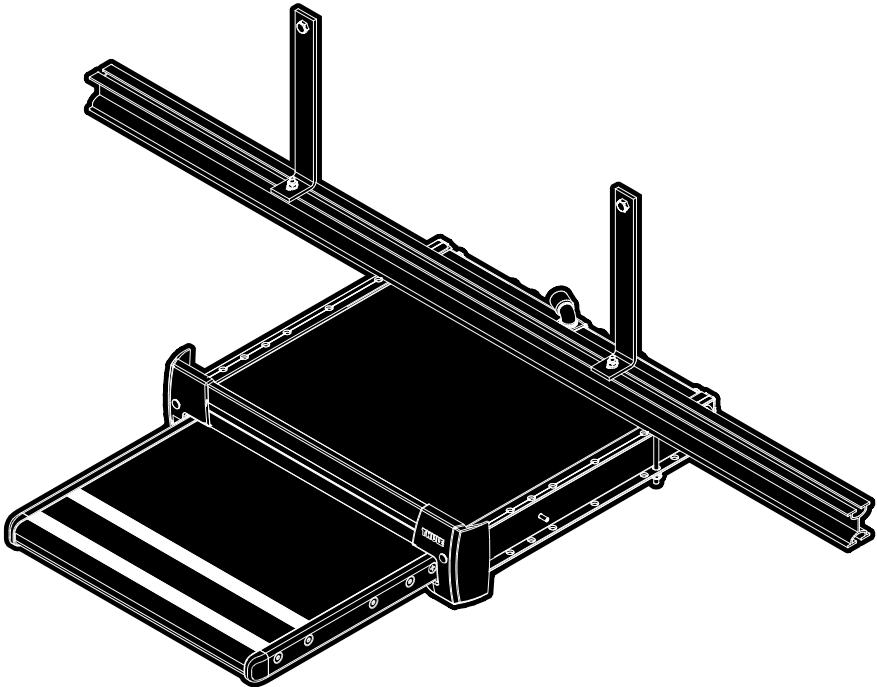


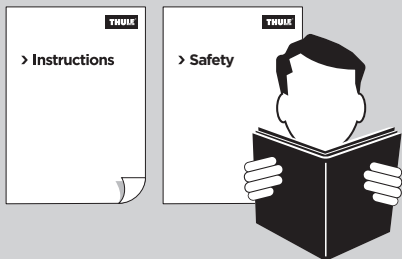
INSTALLATION

# ➤ Instructions

**Thule SlideOut G2 12V**  
**MB Sprinter > 05/2006**  
**Crafter 05/2006 - 2017**  
301881







<b>DE</b>	Trittsstufen - Bedienungsanleitung
<b>NL</b>	Opstaptrade - Gebruikershandleiding
<b>FR</b>	Marchepieds - Instructions d'utilisation
<b>IT</b>	Gradini - Istruzioni per l'uso
<b>ES</b>	Escalones - Manual de usuario
<b>SV</b>	Fotsteg - Användarmanual
<b>FI</b>	Astinlaudat - Käyttöohje
<b>DA</b>	Trapper - Brugermanual
<b>NO</b>	Trapper - Brukerhåndbok
<b>PL</b>	Stopnie - Instrukcja obsługi

## **1** WARNINGS & INFO **4**

Warnungen & Info / waarschuwingen & info / avertissements et informations / avvertimenti e informazioni / advertencias e información / varningar & info / varoitukset ja tiedot / advarsler og info / advarsler og info / ostrzeżenia i informację

## **2** CONTENT **5**

Inhalt / inhoud / contenu / contenuto / contenido / innehåll / sisältö / indhold / innhold / zawartość

## **3** TOOLS **5**

Werkzeuge / gereedschappen / outils / strumenti / herramientas / verktyg / työkalut / værktøjer / verktøy / narzędzia

## **4** INSTALLATION **6**

Installation / installatie / installation / installazione / instalación / installation / asennus / installation / instalasjon / instalacja

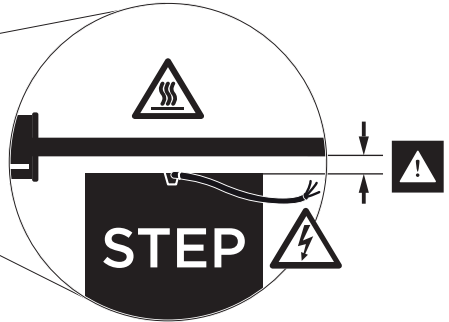
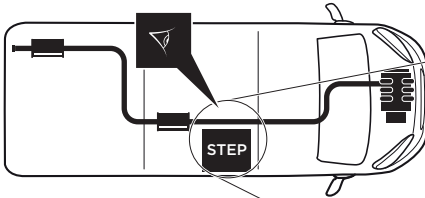
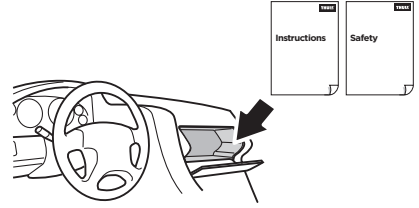
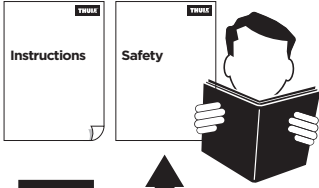
## **5** ELECTRICAL INSTALLATION **12**

Elektroinstallation / Elektrische installatie / Installation électrique / Installazione elettrica / Instalacion electrica / Elektrisk installation / Sähköinen asennus / Elektrisk installation / Elektrisk installasjon / Instalacja elektryczna

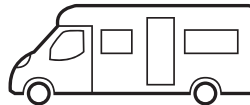
## **6** ACCESSORIES **17**

Zubehör / accessoires / accessoires / accessori / accesorios / tillbehör / tarvikkeet / tilbehør / tilbehør / akcesoria

# 1 WARNINGS & INFO

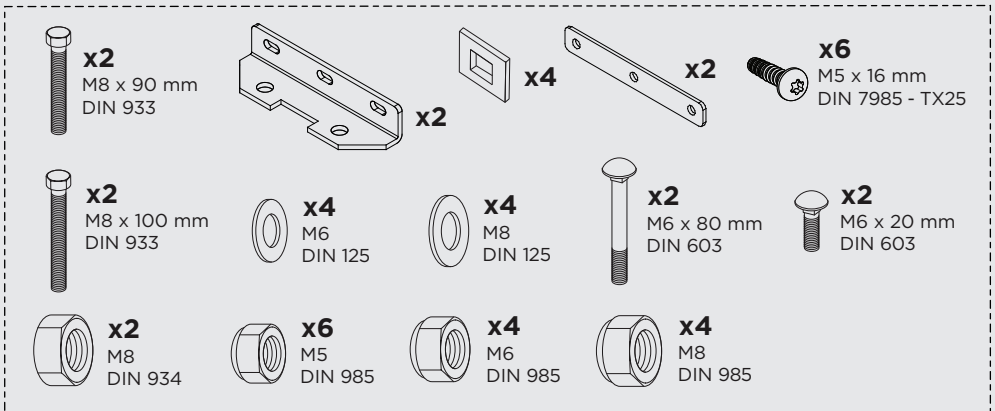
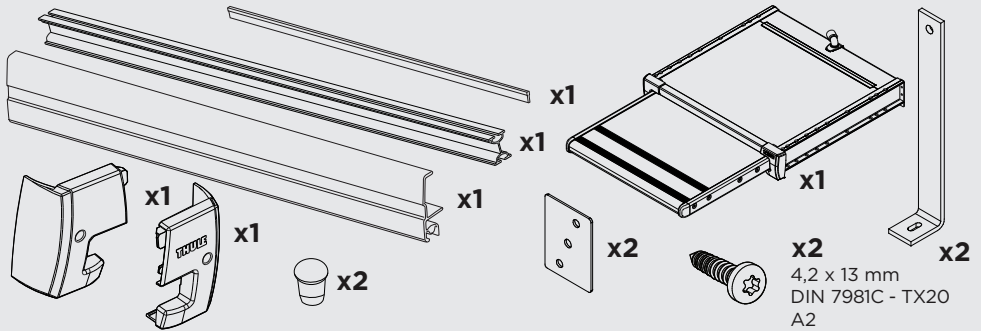


**EN 1645-1**

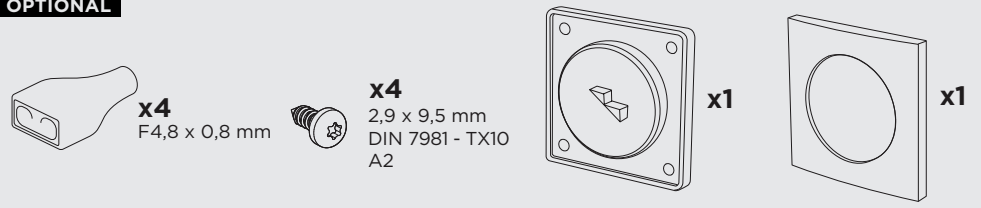


**EN 1646-1**

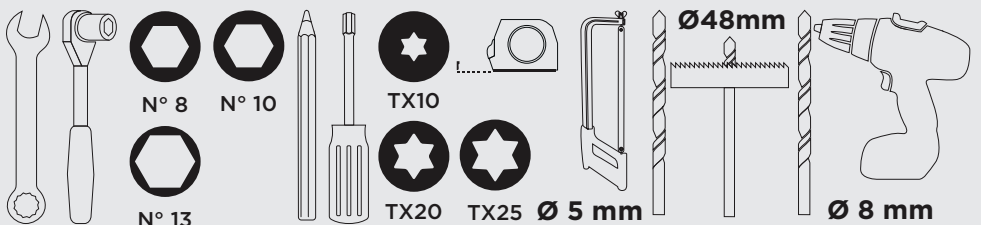
## 2 CONTENT



### OPTIONAL

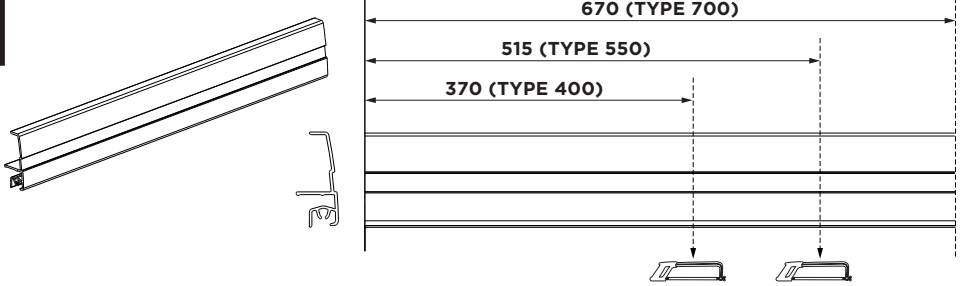


## 3 TOOLS

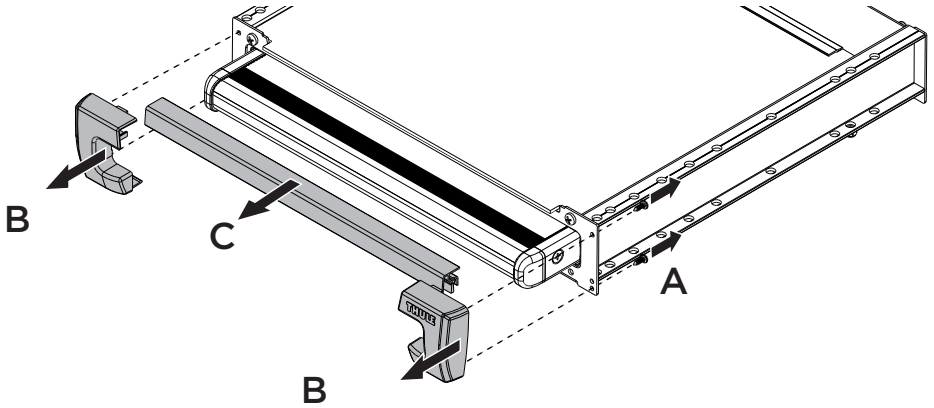


## 4 INSTALLATION

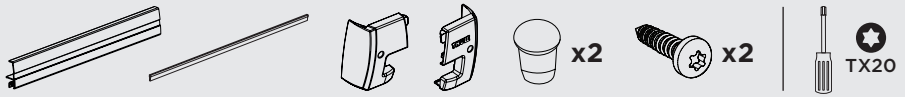
i



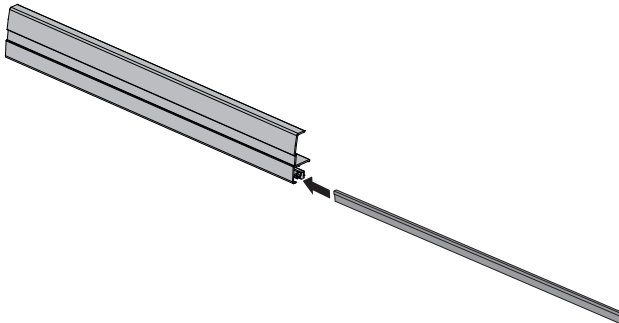
1

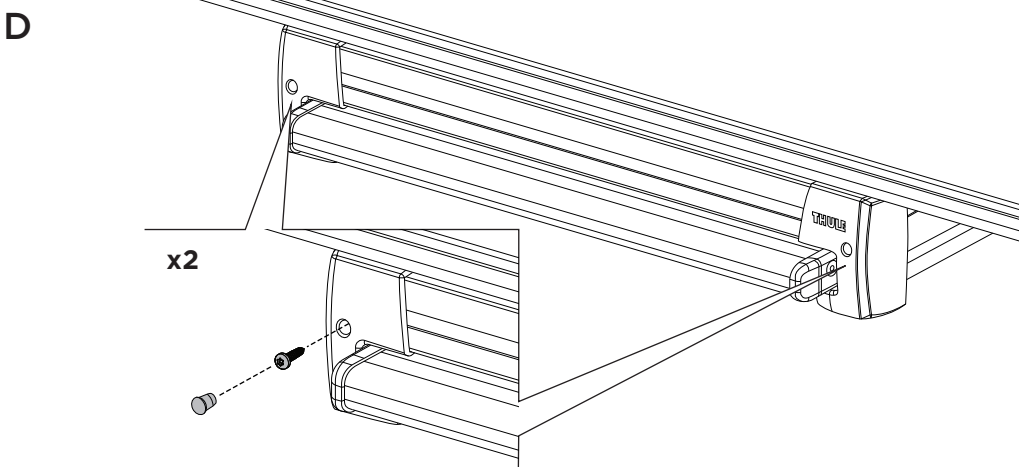
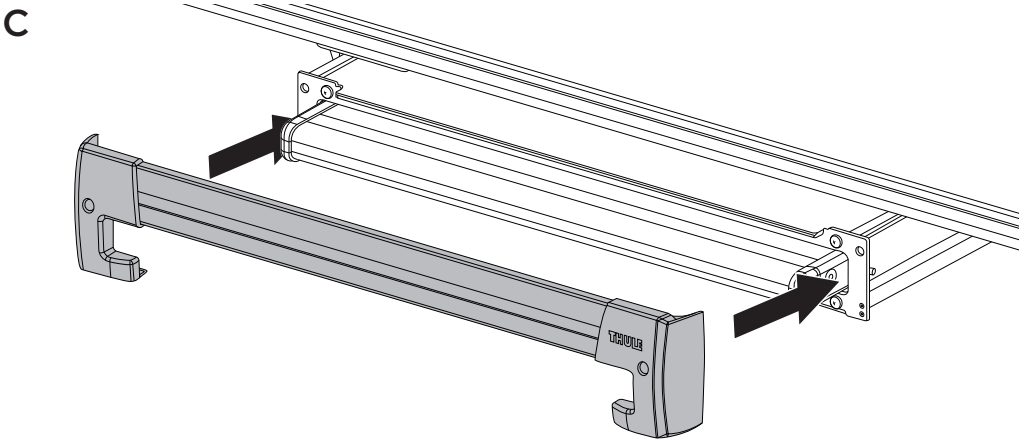
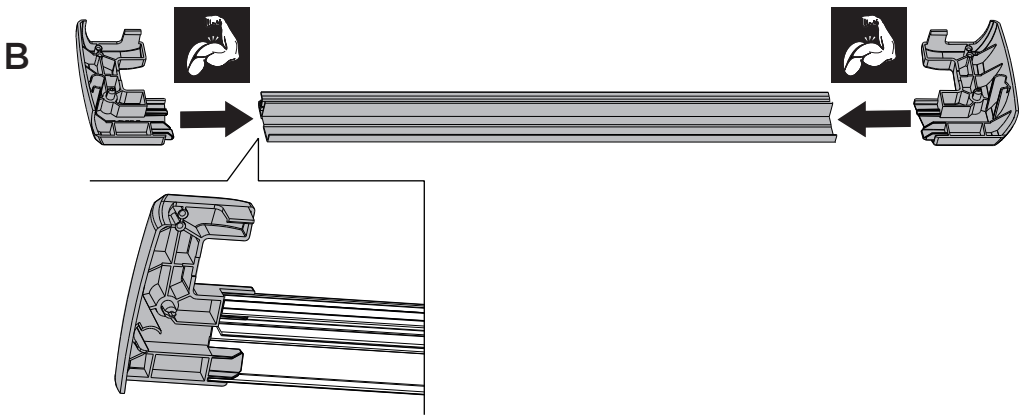


2

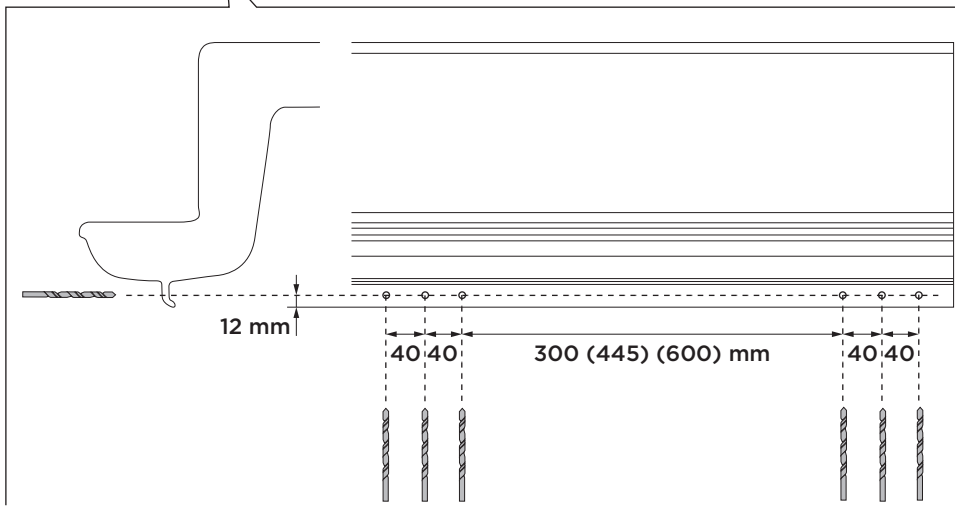
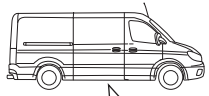
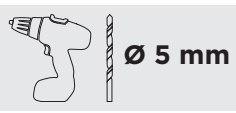


A

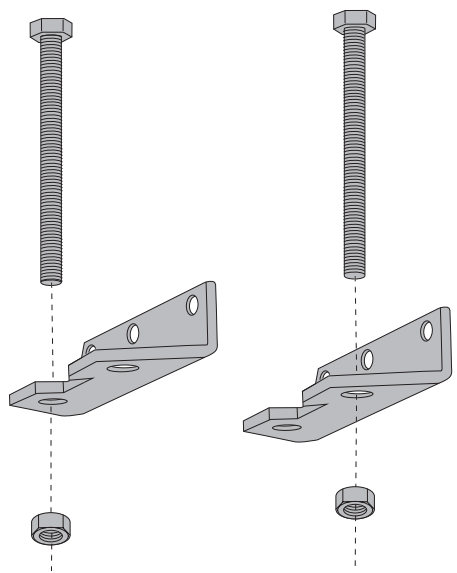
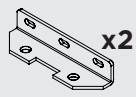




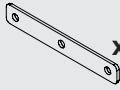
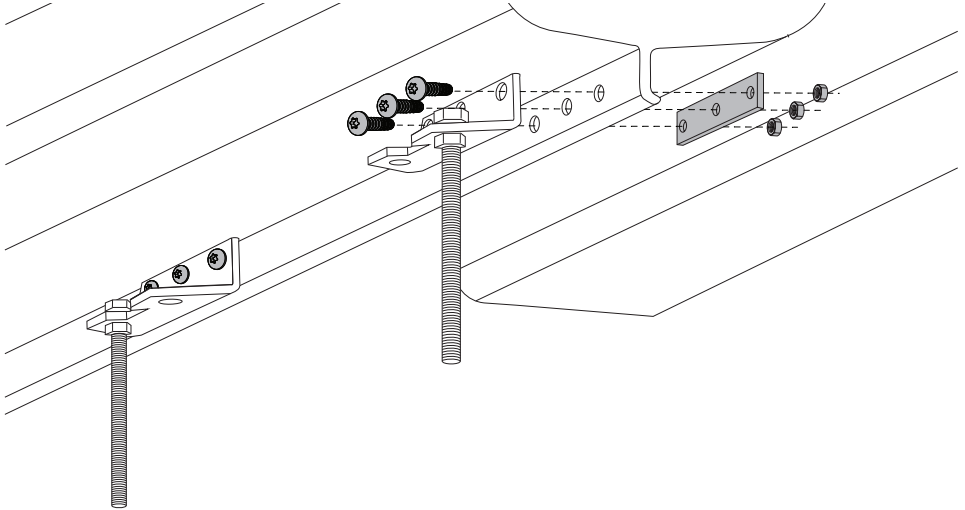
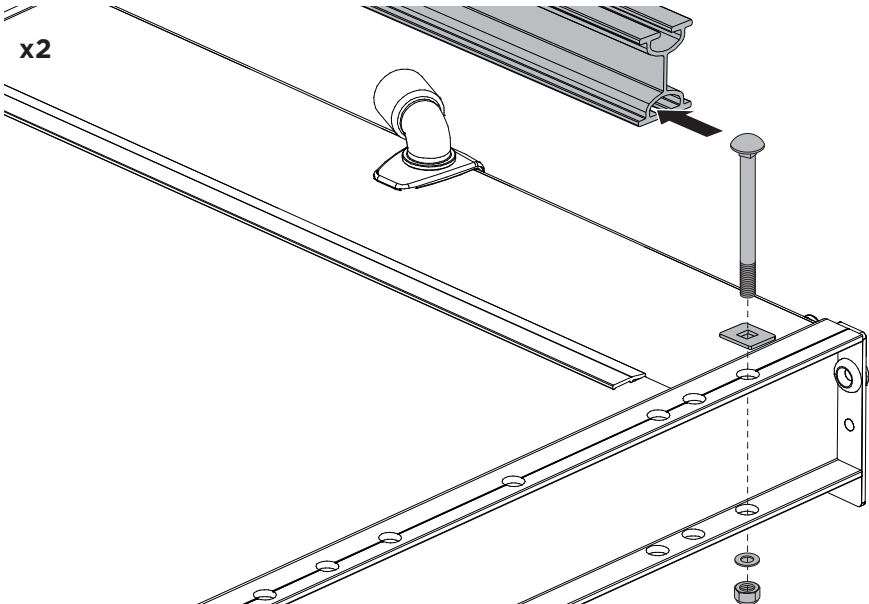
3



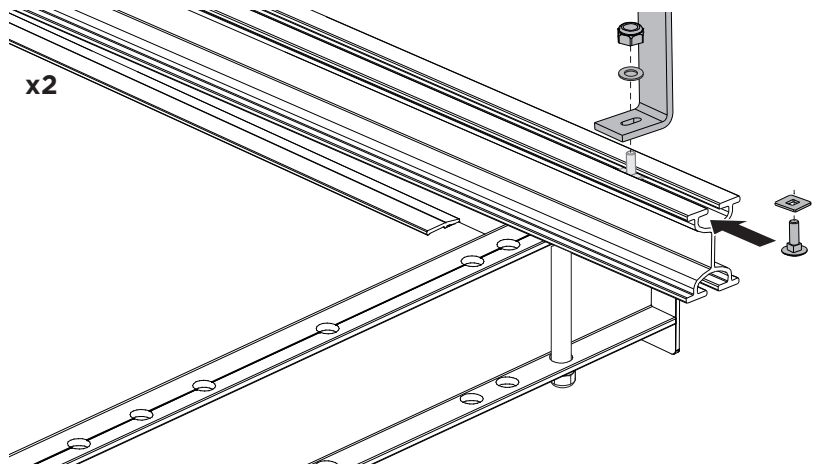
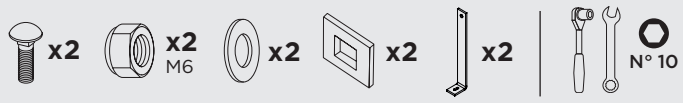
4



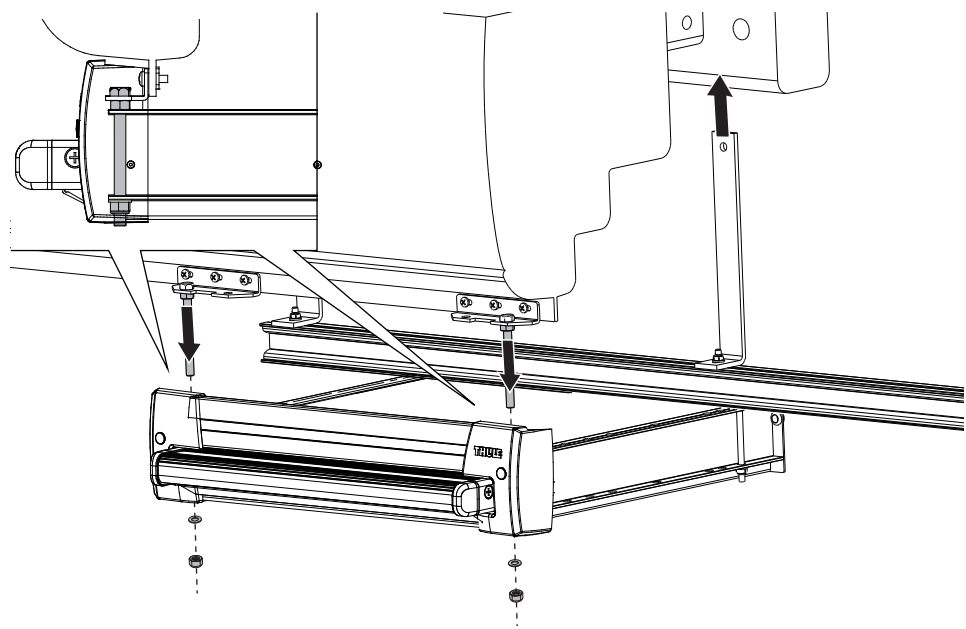


**5****x6**  
M6**x6****x2****N° 8****TX25****6****x2****x2**  
M8**x2****x2****N° 10**

7



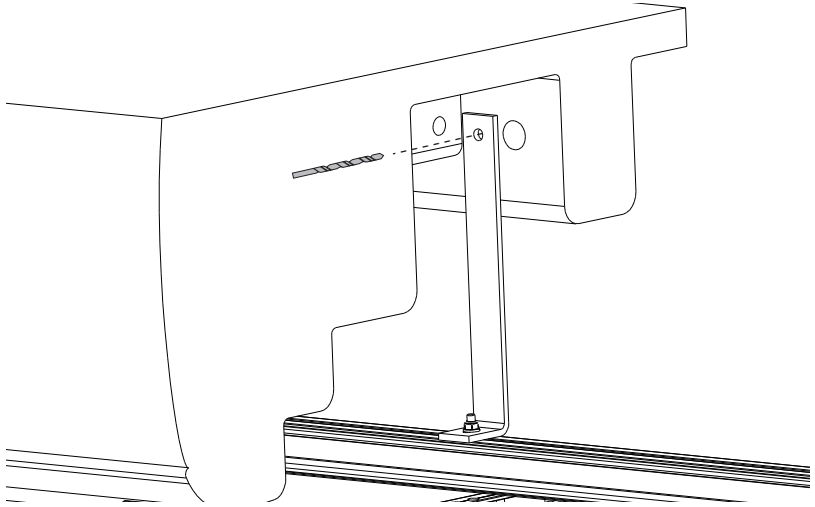
8



**9**

Ø 8 mm

x2

**10**

x2



x2



x2

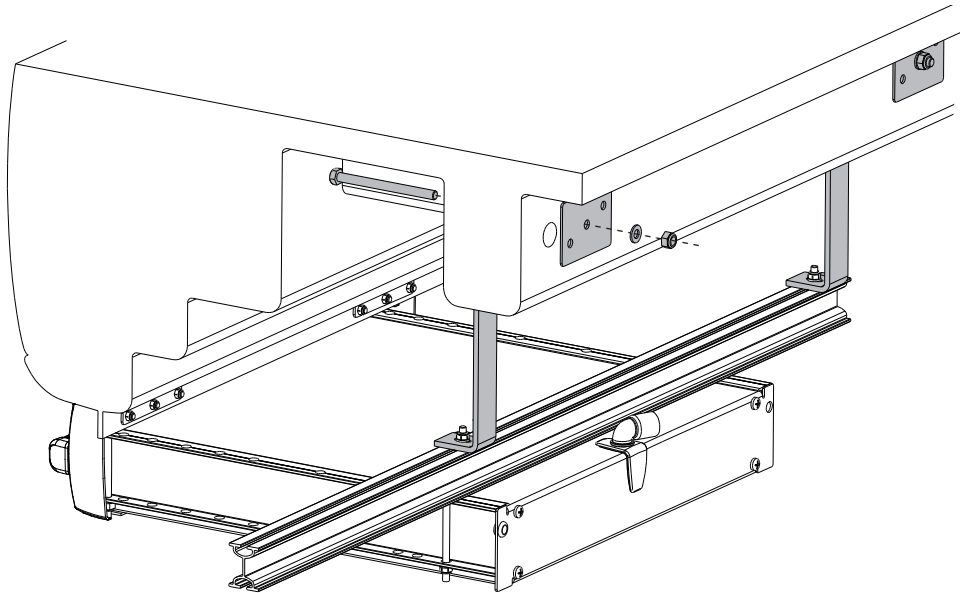


x2

M8 x 100 mm



N° 13



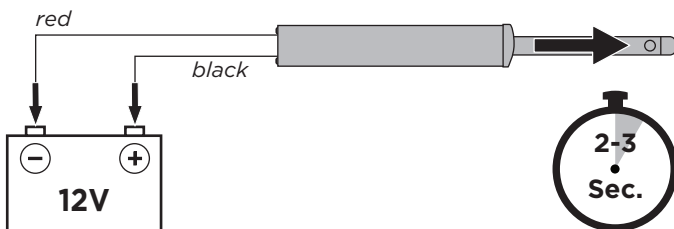
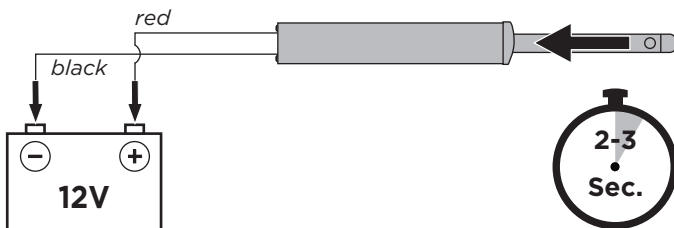
# 5 ELECTRICAL INSTALLATION

i



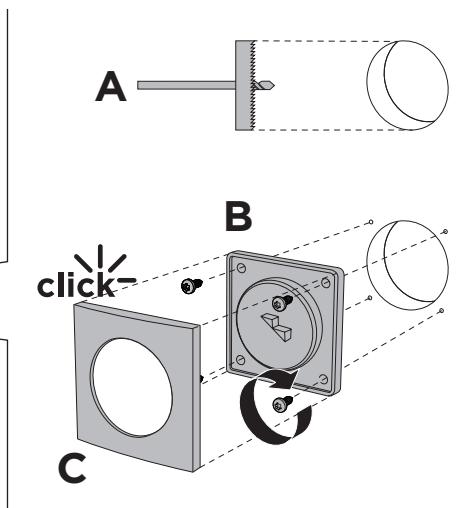
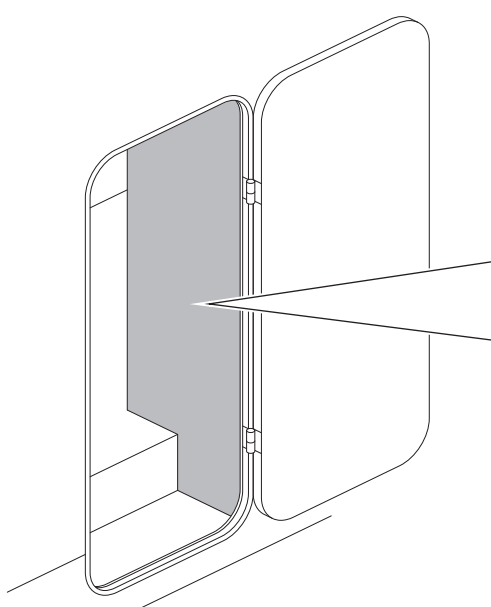
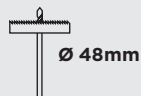
**RED/ROT/ROOD/ROUGE/ROSSO/ROJA/RÖD/PUNAINEN/RØD/RØD/CZERWONY**

**BLACK/SCHWARZ/ZWART/NOIR/NERO/NEGRO/SVART/MUSTA/SORT/SVART/CZARNY**

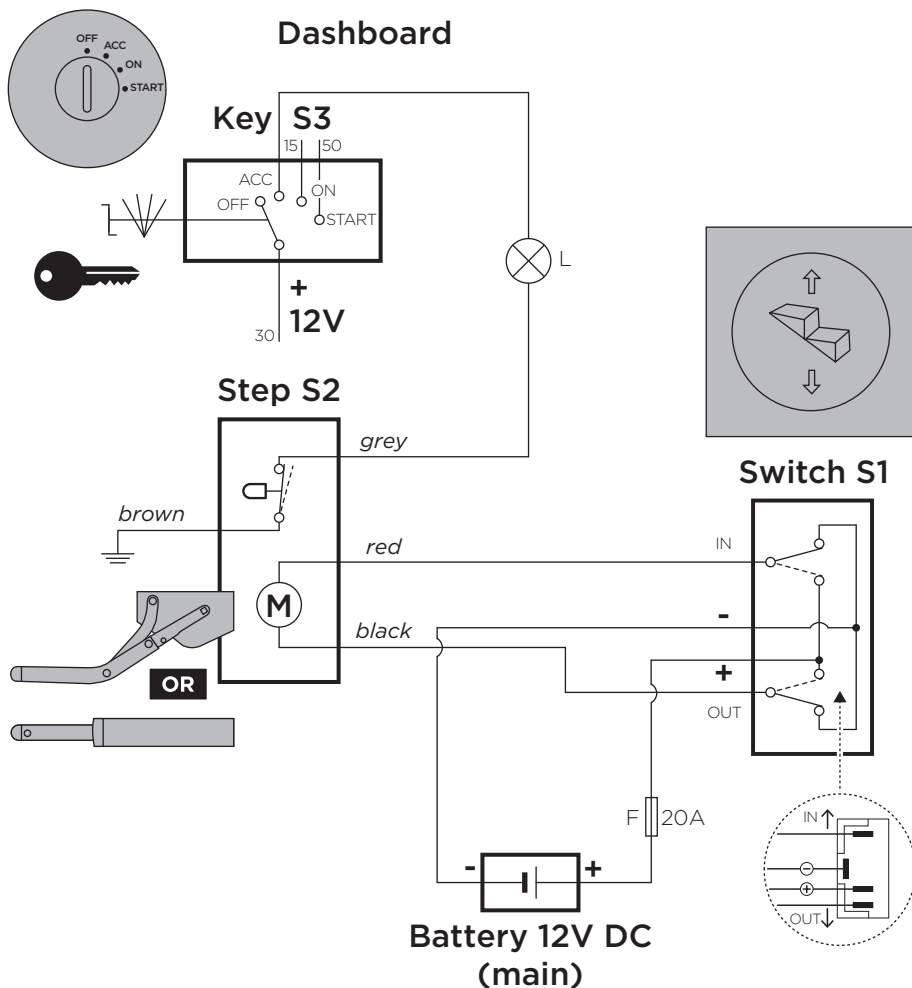


1

**OPTIONAL**



# THULE STEP with WARNING LAMP (or BUZZER)



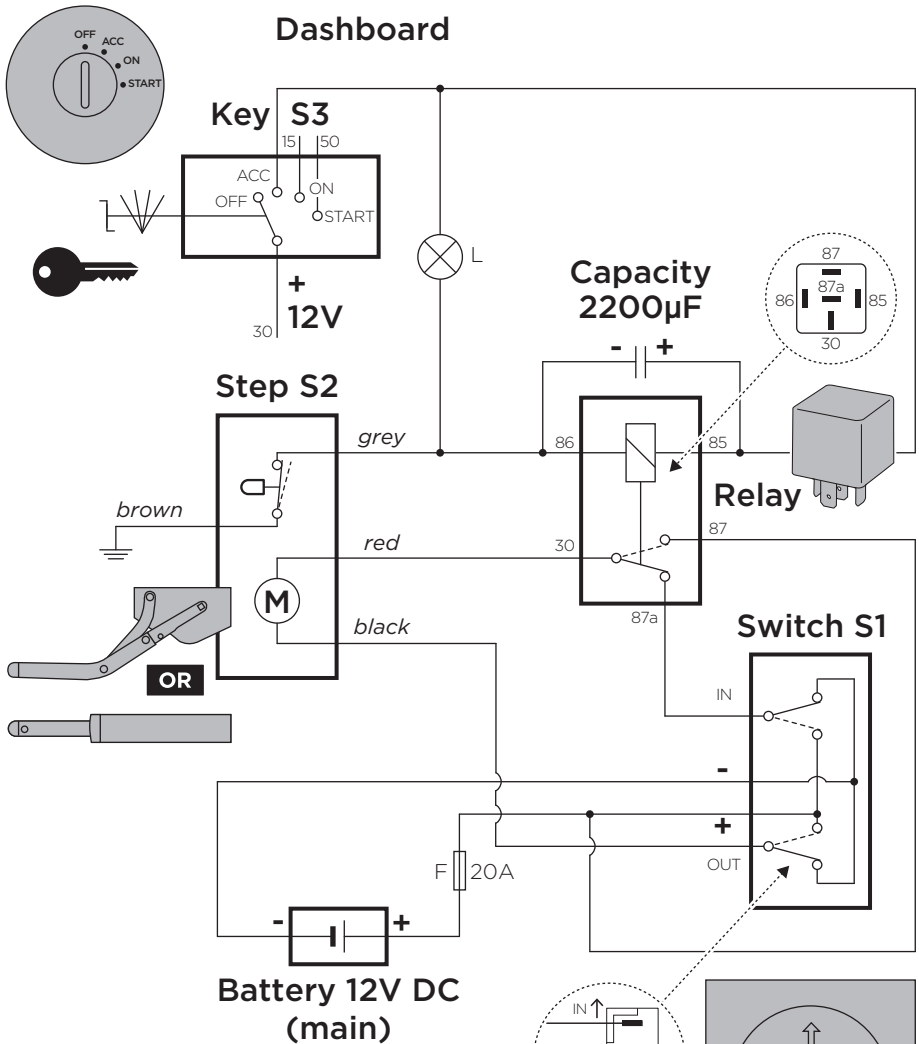
**BLACK/SCHWARZ/  
ZWART/NOIR/NERO/  
NEGRO/SVART/  
MUSTA/SORT/SVART/  
CZARNY**

**GREY/GRAU/GRIJS/  
GRISE/GRIGIO/GRIS/  
GRÅ/HARMAA/GRÅ/  
GRÅ/SZARY**

**RED/ROT/ROOD/  
ROUGE/ROSSO/ROJA/  
RÖD/PUNAINEN/RØD/  
RØD/CZERWONY**

**BROWN/BRAUN/  
BRUIN/MARRON/  
MARRONE/MARÓN/  
BRUN/RUSKEA/BRUN/  
BRUN/BRAZOWY**

# THULE STEP with OPTIONAL RELAY (308200) for AUTOMATIC RETRACTION

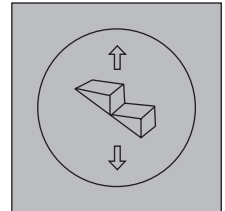
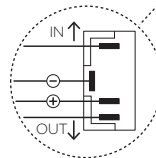


**BLACK/SCHWARZ/  
ZWART/NOIR/NERO/  
NEGRO/SVART/  
MUSTA/SORT/SVART/  
CZARNY**

**GREY/GRAU/GRIJS/  
GRISE/GRIGIO/GRIS/  
GRÅ/HARMAA/GRÅ/  
GRÅ/SZARY**

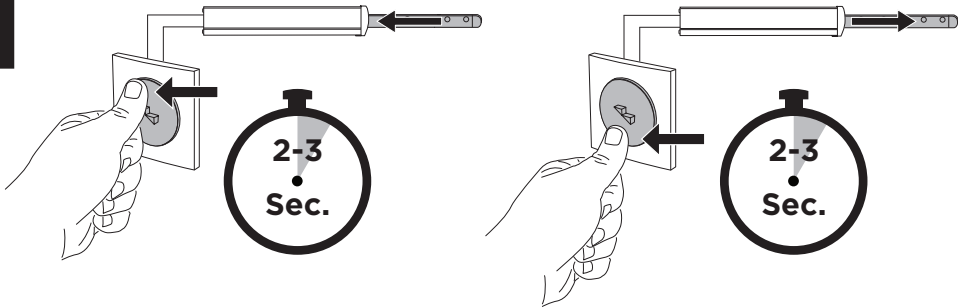
**RED/ROT/ROOD/  
ROUGE/ROSSO/ROJA/  
RÖD/PUNAINEN/RÖD/  
RÖD/CZERWONY**

**BROWN/BRAUN/  
BRUIN/MARRON/  
MARRONE/MARÓN/  
BRUN/RUSKEA/BRUN/  
BRUN/BRAZOWY**

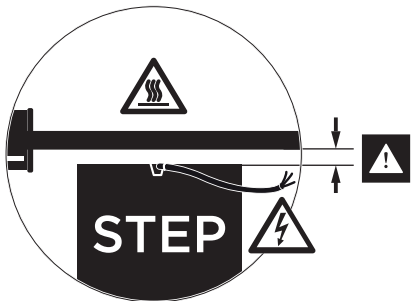
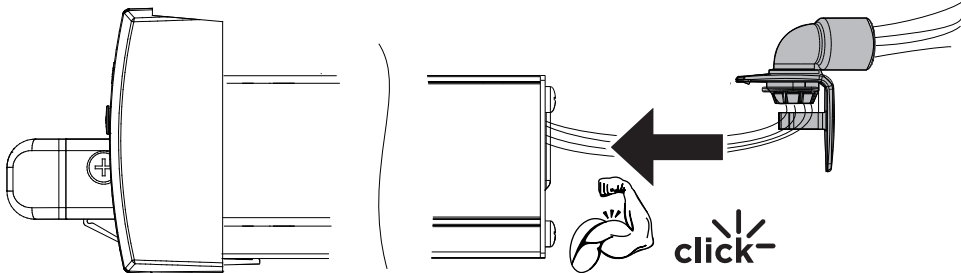


2

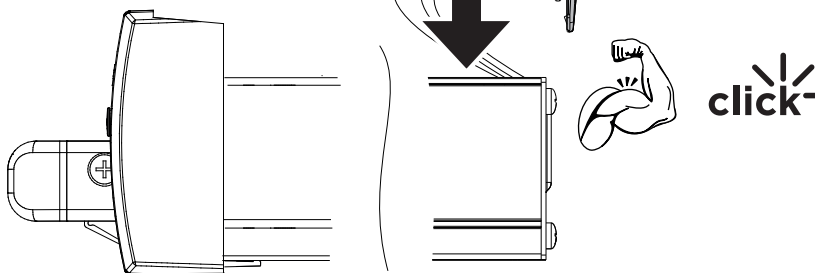
i



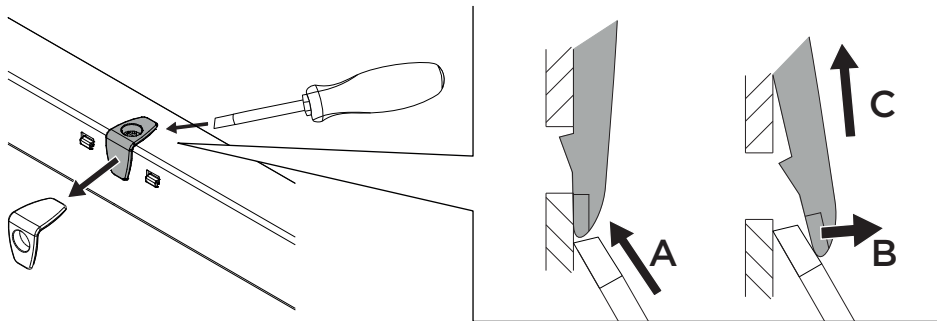
3



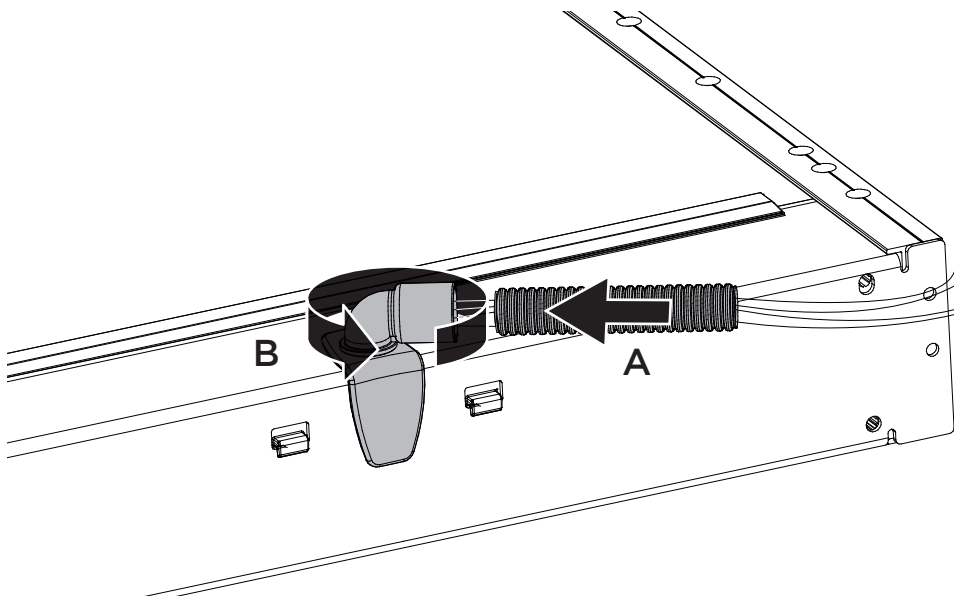
OR



**i**



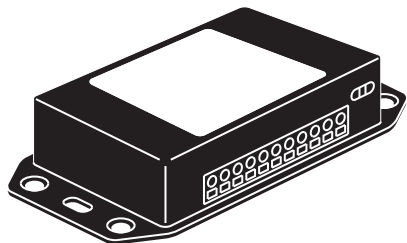
**4**



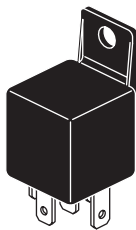


## 6 ACCESSORIES

**Electronic control unit (308812)**



**Relay for Automatic retraction x10 (308200)**



Ruled page with horizontal lines for writing.



