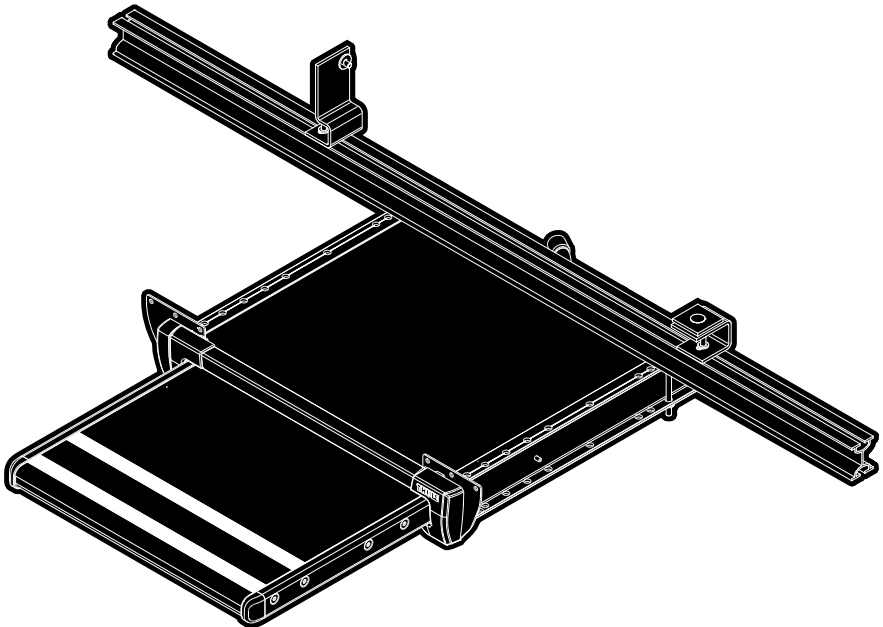


INSTALLATION

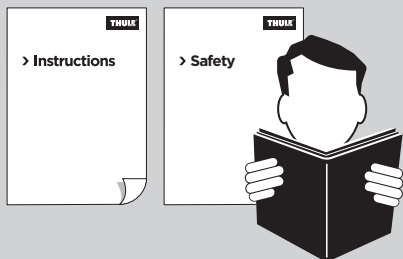
# > Instructions

**Thule SlideOut G2 12V**  
**Ford Transit < 2015**

301883



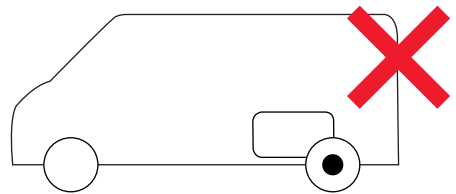
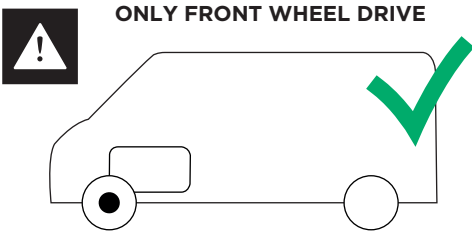
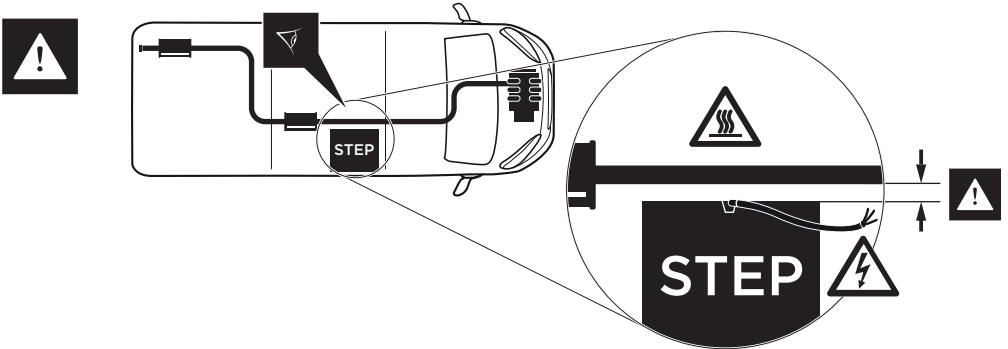
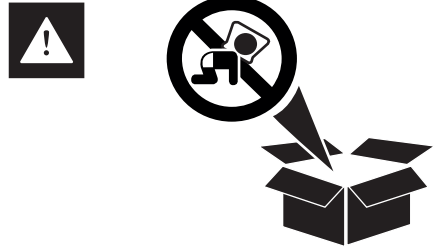
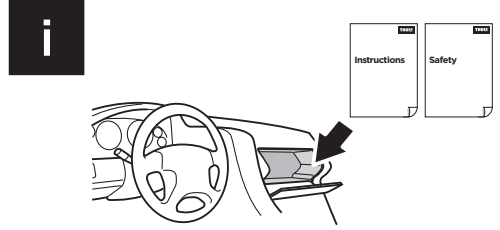
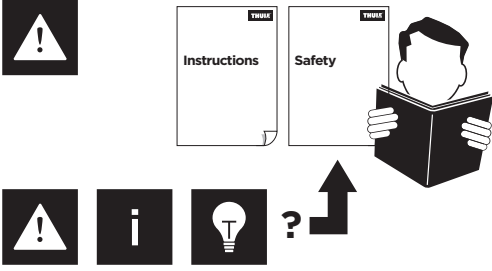




<b>DE</b>	Trittstufen - Bedienungsanleitung
<b>NL</b>	Opstaptrade - Gebruikershandleiding
<b>FR</b>	Marchepieds - Instructions d'utilisation
<b>IT</b>	Gradini - Istruzioni per l'uso
<b>ES</b>	Escalones - Manual de usuario
<b>SV</b>	Fotsteg - Användarmanual
<b>FI</b>	Astinlaudat - Käyttöohje
<b>DA</b>	Trapper - Brugermanual
<b>NO</b>	Trapper - Brukerhåndbok
<b>PL</b>	Stopnie - Instrukcja obsługi

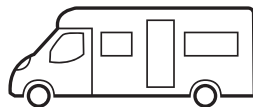
<b>1</b>	<b>WARNINGS &amp; INFO</b>	<b>4</b>
	Warnungen & Info / waarschuwingen & info / avertissements et informations / avvertimenti e informazioni / advertencias e información / varningar & info / varoitukset ja tiedot / advarsler og info / advarsler og info / ostrzeżenia i informacje	
<b>2</b>	<b>CONTENT</b>	<b>5</b>
	Inhalt / inhoud / contenu / contenuto / contenido / innehåll / sisältö / indhold / innhold / zawartosc	
<b>3</b>	<b>TOOLS</b>	<b>6</b>
	Werkzeuge / gereedschappen / outils / strumenti / herramientas / verktyg / työkalut / værktøjer / verktøy / narzędzia	
<b>4</b>	<b>INSTALLATION</b>	<b>7</b>
	Installation / installatie / installation / installazione / instalación / installation / asennus / installation / installasjon / instalacja	
<b>5</b>	<b>ELECTRICAL INSTALLATION</b>	<b>11</b>
	Elektroinstallation / Elektrische installatie / Installation électrique / Installazione elettrica / Instalacion electrica / Elektrisk installation / Sähköinen asennus / Elektrisk installation / Elektrisk installasjon / Instalacja elektryczna	
<b>6</b>	<b>ACCESSORIES</b>	<b>16</b>
	Zubehör / accessoires / accessoires / accessori / accesorios / tillbehör / tarvikkeet / tilbehør / tilbehør / akcesoria	

# 1 WARNINGS & INFO



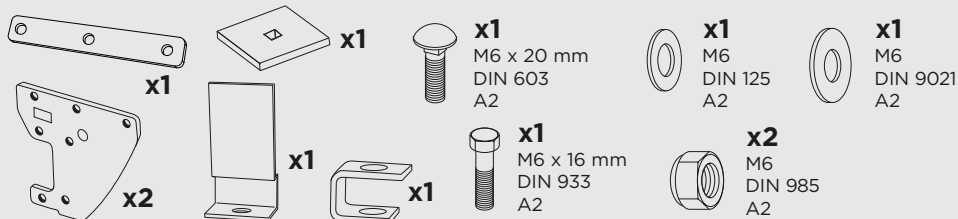
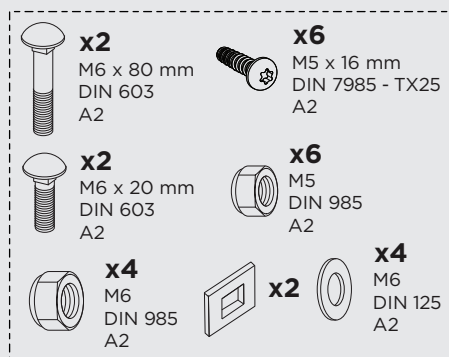
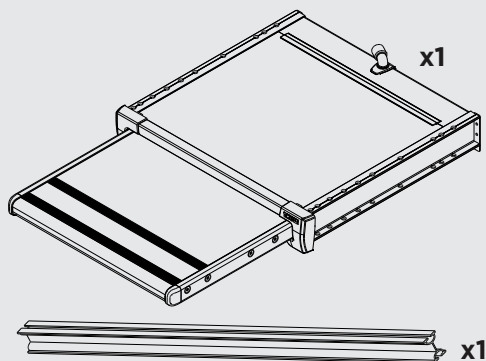


EN 1645-1



EN 1646-1

## 2 CONTENT



## OPTIONAL



### 3 TOOLS



N° 8



N° 10



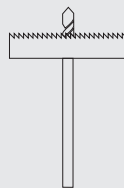
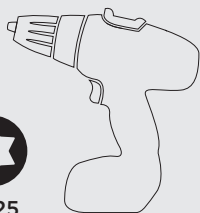
TX10



TX20



TX25



Ø48mm



Ø 5,5mm

# 4 INSTALLATION

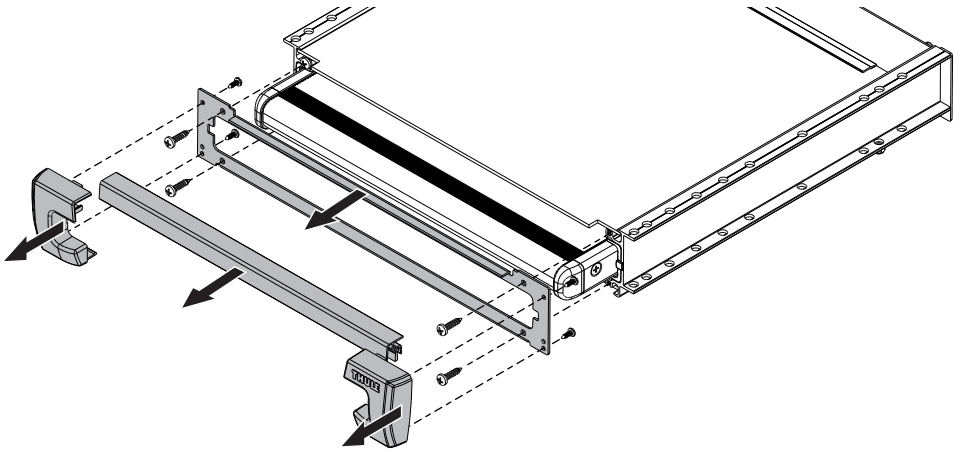
1



TX25



TX20



2



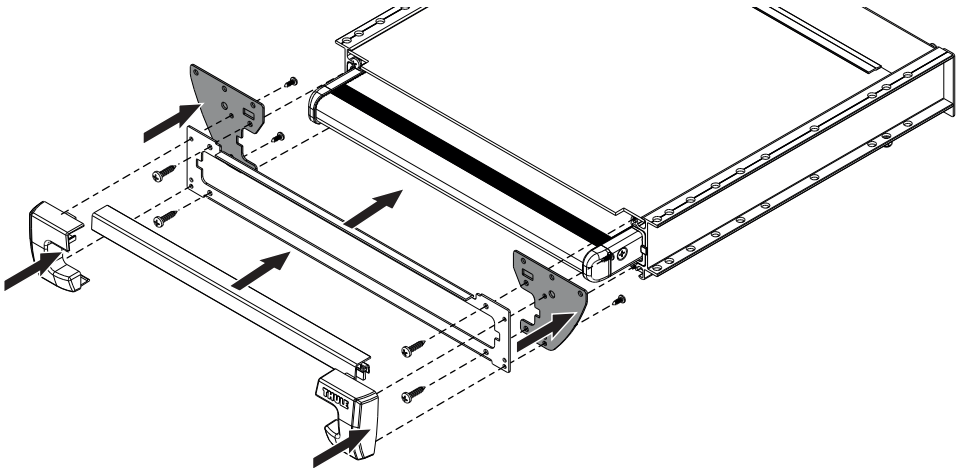
x2



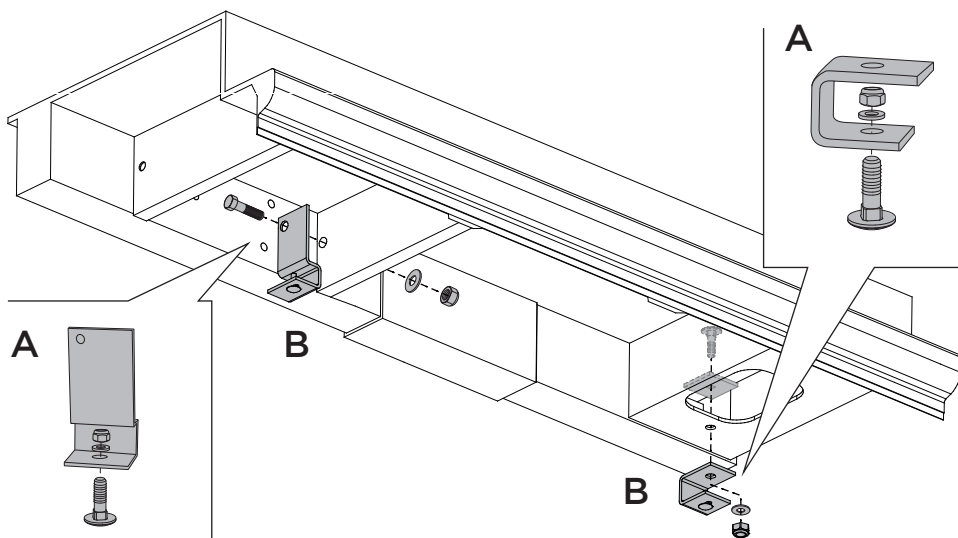
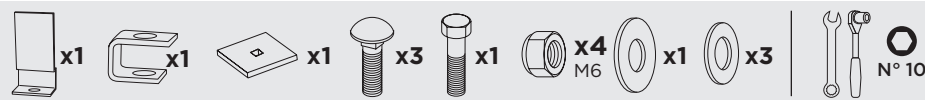
TX25



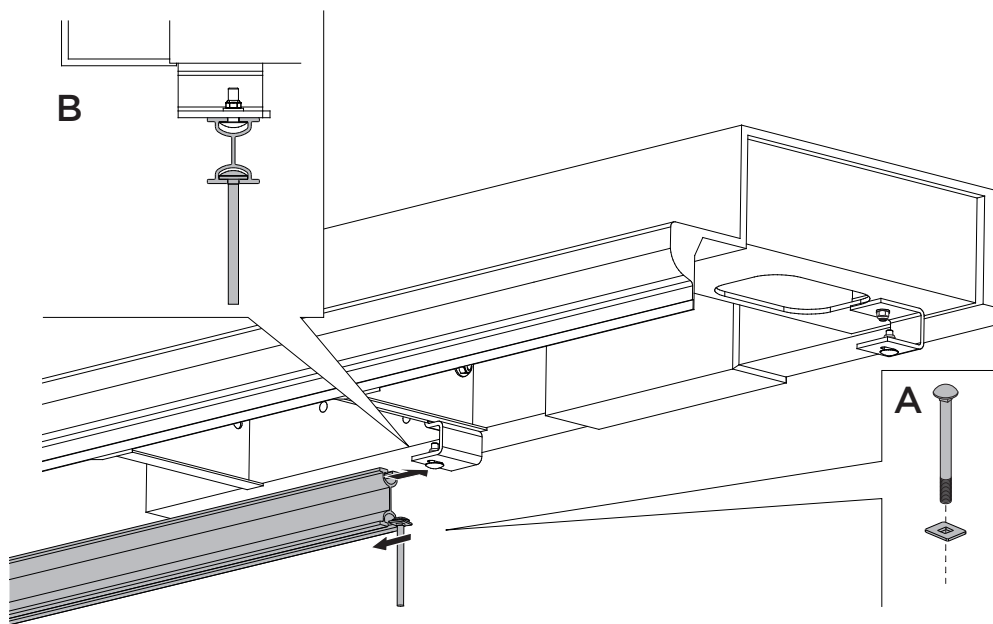
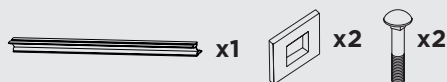
TX20



3



4





5



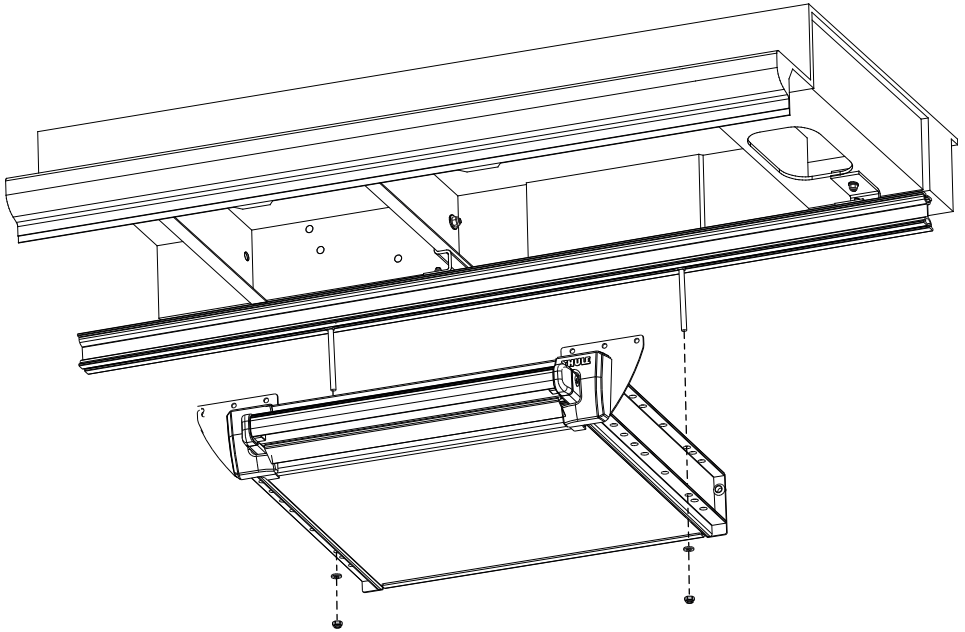
x2  
M6



x2



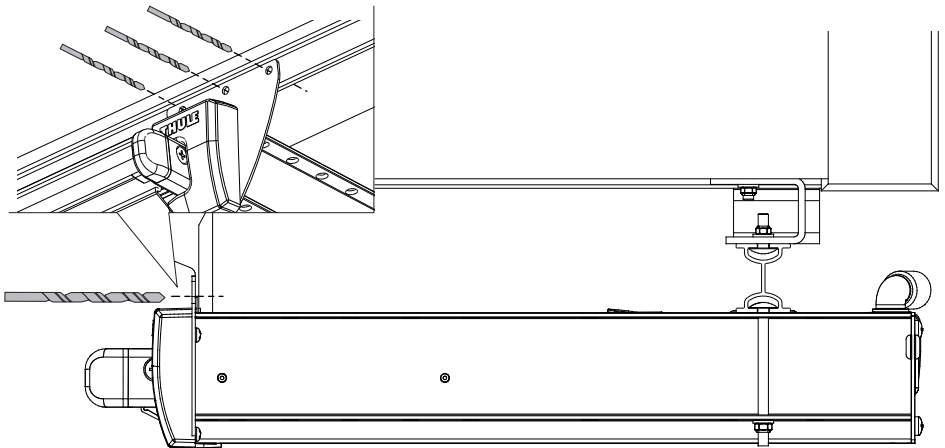
N° 10



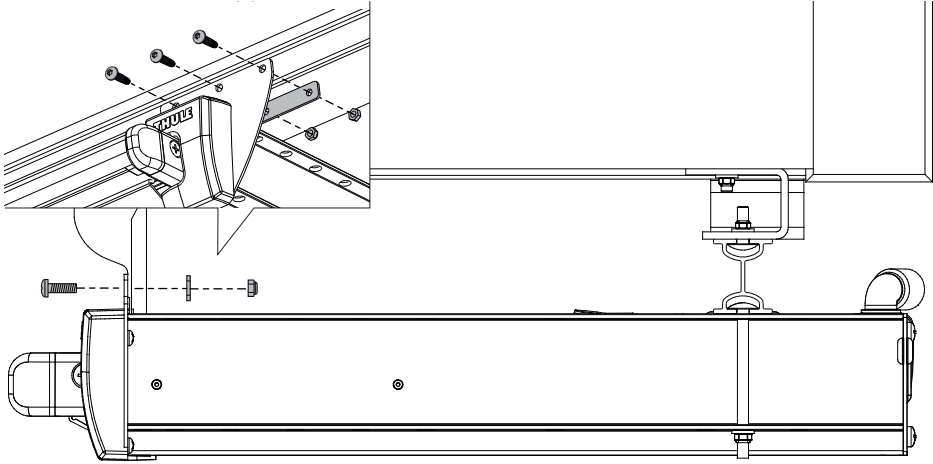
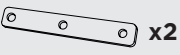
6



Ø 5,5 mm



7



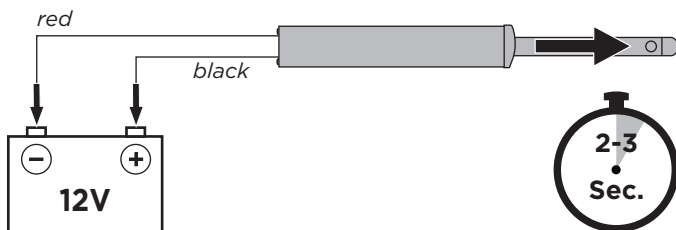
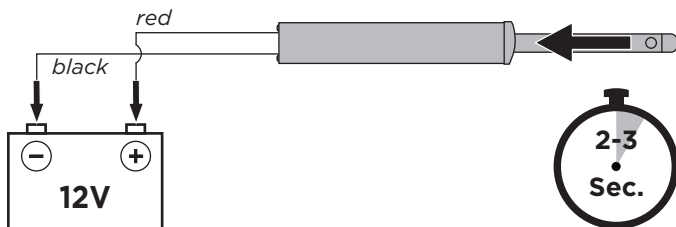
# 5 ELECTRICAL INSTALLATION

i



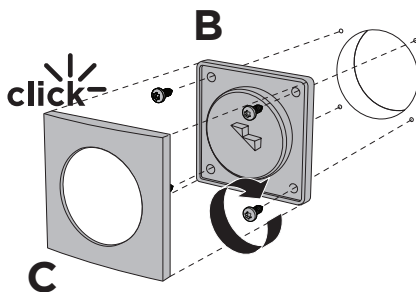
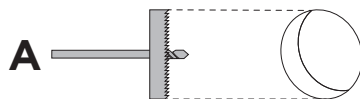
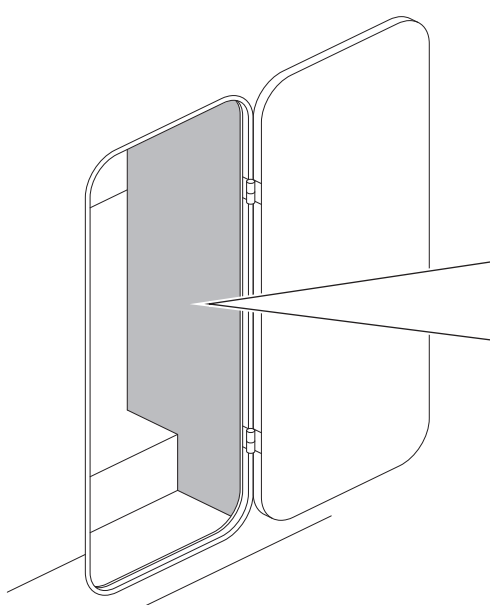
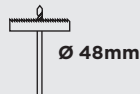
**RED/ROT/ROOD/ROUGE/ROSSO/ROJA/RÖD/PUNAINEN/RØD/RÖD/CZERWONY**

**BLACK/SCHWARZ/ZWART/NOIR/NERO/NEGRO/SVART/MUSTA/SORT/SVART/CZARNY**

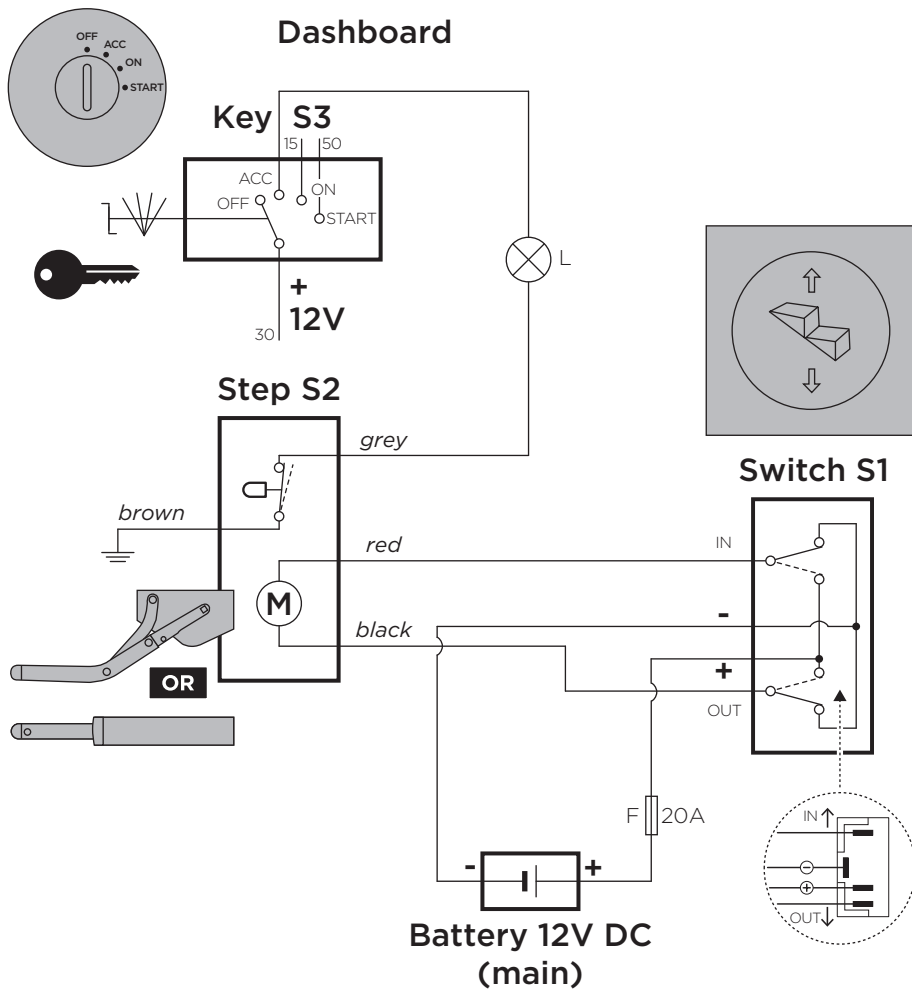


1

**OPTIONAL**



# THULE STEP with WARNING LAMP (or BUZZER)



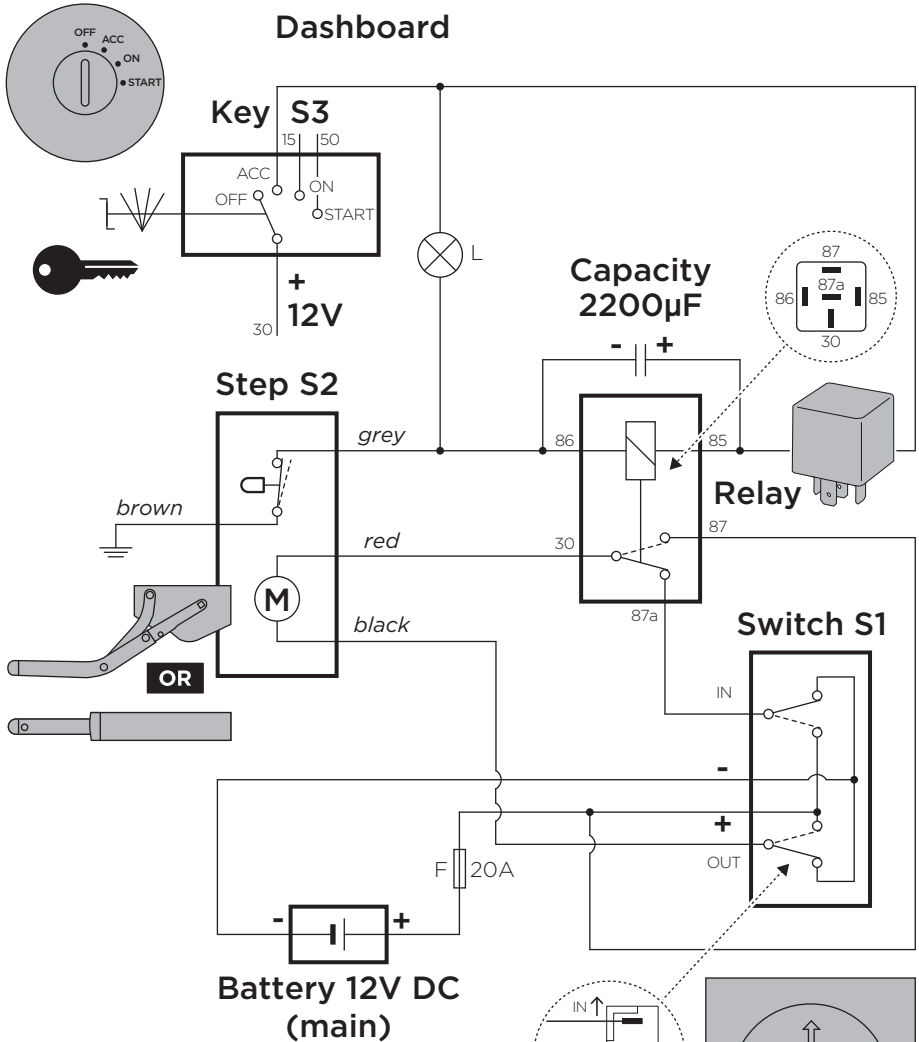
**BLACK/SCHWARZ/  
ZWART/NOIR/NERO/  
NEGRO/SVART/  
MUSTA/SORT/SVART/  
CZARNY**

**GREY/GRAU/GRIJS/  
GRISE/GRIGIO/GRIS/  
GRÅ/HARMAA/GRÅ/  
GRÅ/SZARY**

**RED/ROT/ROOD/  
ROUGE/ROSSO/ROJA/  
RÖD/PUNAINEN/RØD/  
RØD/CZERWONY**

**BROWN/BRAUN/  
BRUIN/MARRON/  
MARRONE/MARÓN/  
BRUN/RUSKEA/BRUN/  
BRUN/BRAZOWY**

# THULE STEP with OPTIONAL RELAY (308200) for AUTOMATIC RETRACTION

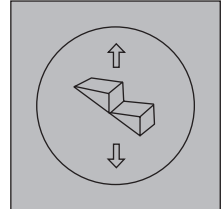
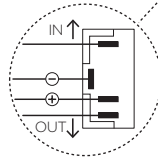


**BLACK/SCHWARZ/  
ZWART/NOIR/NERO/  
NEGRO/SVART/  
MUSTA/SORT/SVART/  
CZARNY**

**GREY/GRAU/GRIJS/  
GRISE/GRIGIO/GRIS/  
GRÅ/HARMAA/GRÅ/  
GRÅ/SZARY**

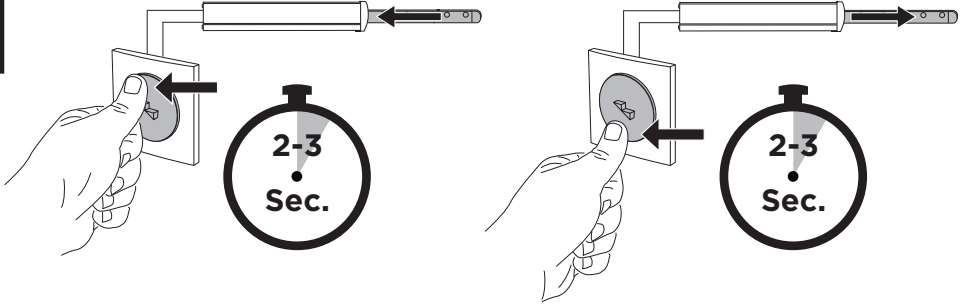
**RED/ROT/ROOD/  
ROUGE/ROSSO/ROJA/  
RÖD/PUNAINEN/RÖD/  
RÖD/CZERWONY**

**BROWN/BRAUN/  
BRUIN/MARRON/  
MARRONE/MARÓN/  
BRUN/RUSKEA/BRUN/  
BRUN/BRAZOWY**

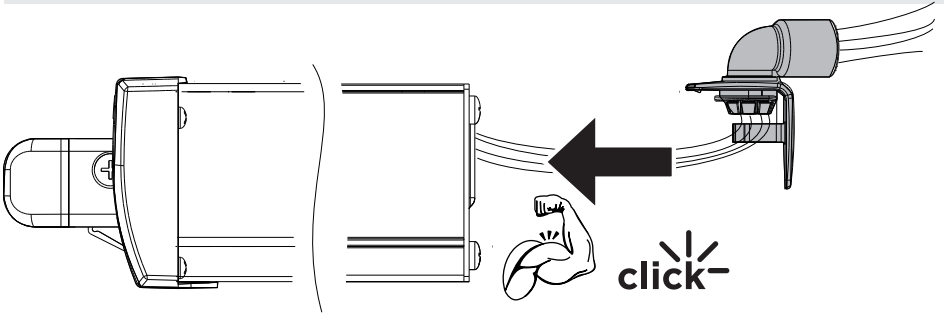


2

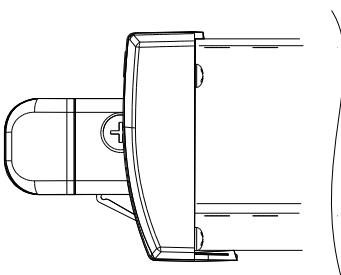
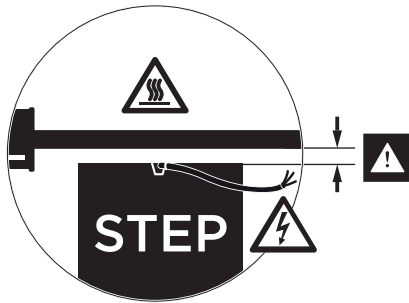
i



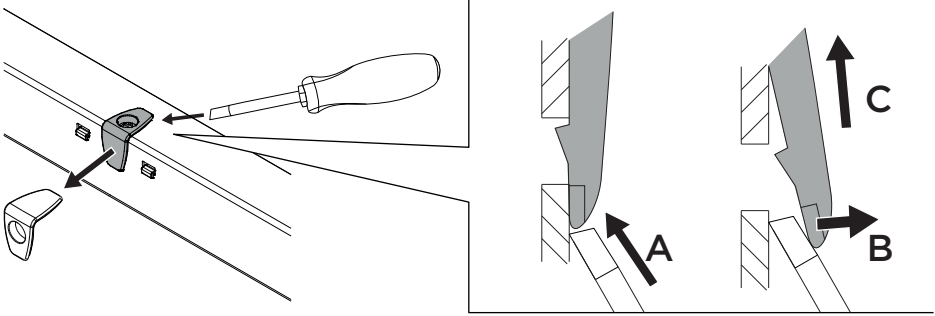
3



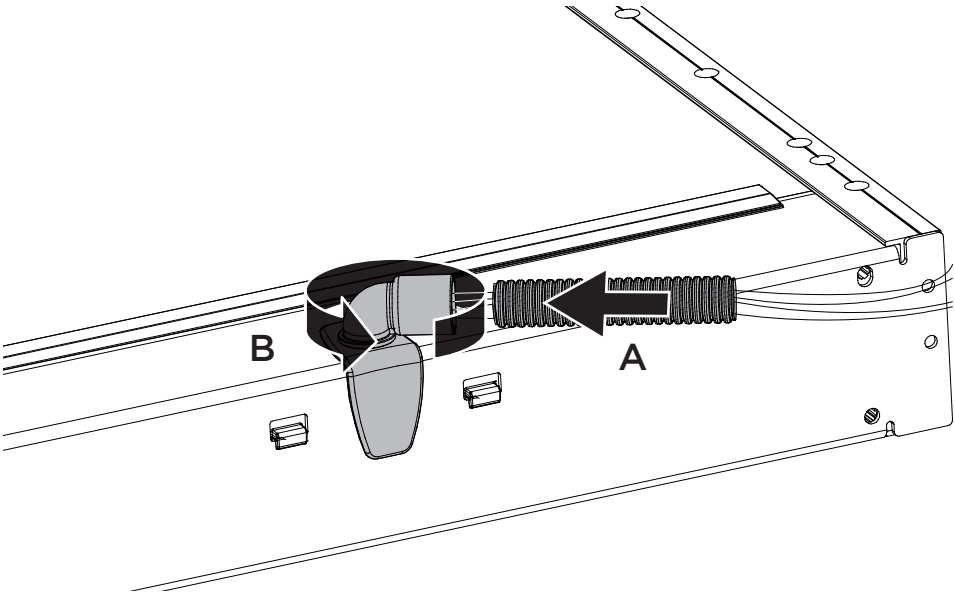
OR



**i**

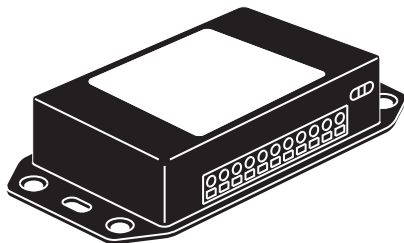


**4**



## 6 ACCESSORIES

**Electronic control unit (308812)**



**Relay for Automatic retraction x10 (308200)**

