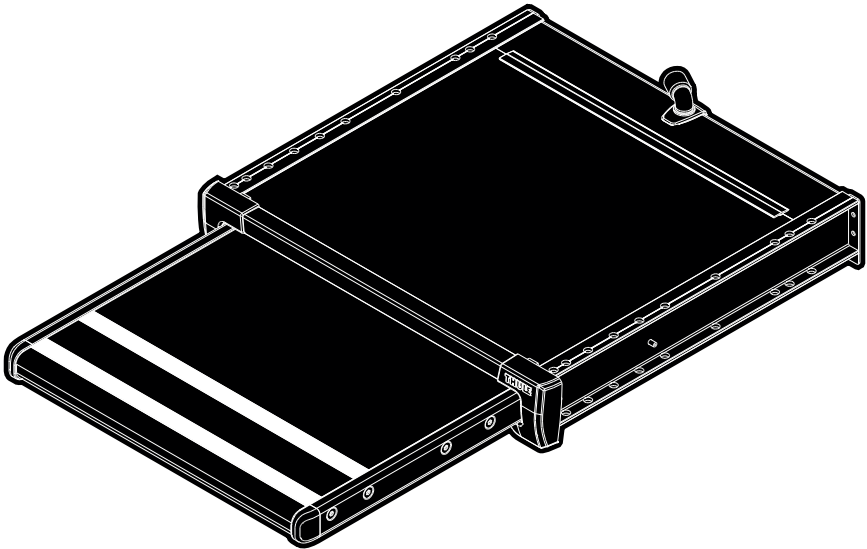


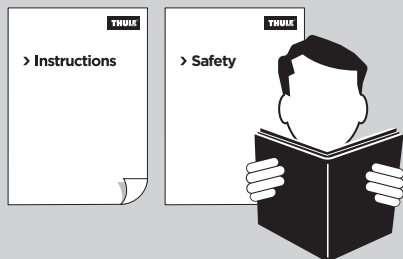
INSTALLATION + USER

# ➤ Instructions

**Thule Slide Out G2 12V**  
301838 - 301840



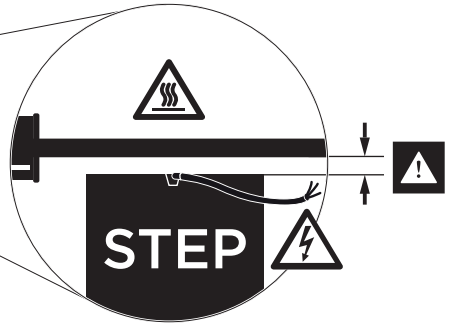
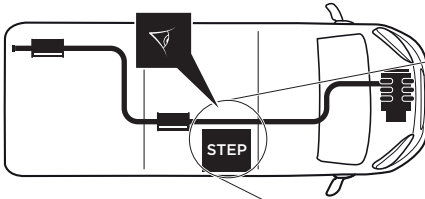
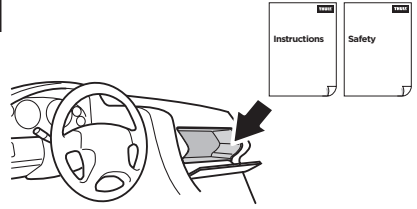
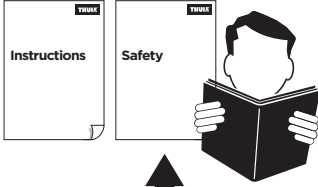




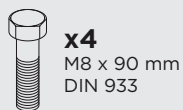
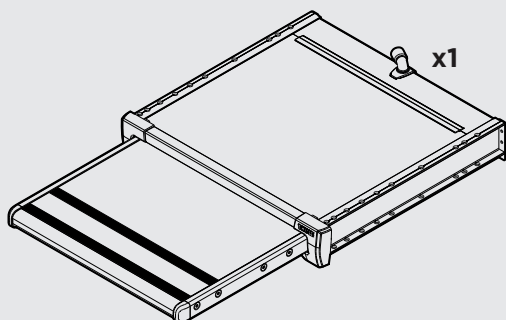
<b>DE</b>	Trittstufen - Bedienungsanleitung
<b>NL</b>	Opstaprede - Gebruikershandleiding
<b>FR</b>	Marchepieds - Instructions d'utilisation
<b>IT</b>	Gradini - Istruzioni per l'uso
<b>ES</b>	Escalones - Manual de usuario
<b>SV</b>	Fotsteg - Användarmanual
<b>FI</b>	Astinlaudat - Käyttöohje
<b>DA</b>	Trapper - Brugermanual
<b>NO</b>	Trapper - Brukerhåndbok
<b>PL</b>	Stopnie - Instrukcja obsługi

<b>1</b>	<b>WARNINGS &amp; INFO</b>	<b>4</b>
	Warnungen & Info / waarschuwingen & info / avertissements et informations / avvertimenti e informazioni / advertencias e información / varningar & info / varoitukset ja tiedot / advarsler og info / advarsler og info / ostrzeżenia i informację	
<b>2</b>	<b>CONTENT</b>	<b>5</b>
	Inhalt / inhoud / contenu / contenuto / contenido / innehåll / sisältö / indhold / innhold / zawartosc	
<b>3</b>	<b>TOOLS</b>	<b>5</b>
	Werkzeuge / gereedschappen / outils / strumenti / herramientas / verktyg / työkalut / værktøjer / verktøy / narzędzia	
<b>4</b>	<b>INSTALLATION</b>	<b>6</b>
	Installation / installatie / installation / installazione / instalación / installation / asennus / installation / installasjon / instalacja	
<b>5</b>	<b>ELECTRICAL INSTALLATION</b>	<b>8</b>
	Elektroinstallation / Elektrische installatie / Installation électrique / Installazione elettrica / Instalacion electrica / Elektrisk installation / Sähköinen asennus / Elektrisk installation / Elektrisk installasjon / Instalacja elektryczna	
<b>6</b>	<b>OPEN &amp; CLOSE</b>	<b>13</b>
	Offen & geschlossen / Open & sluiten / Ouvrir et fermer / Apri e chiudi / Abrir y cerrar / Öppna och stäng / Avaa ja sulje / Åbn og luk / Åpne og lukk / Otwarte i zamknięte	
<b>7</b>	<b>MAINTENANCE</b>	<b>14</b>
	Instandhaltung / Onderhoud / Entretien / Manutenzione / Mantenimiento / Underhåll / Huolto / Vedlikeholdelse / Vedlikehold / Konserwacja	
<b>8</b>	<b>MANUAL RELEASE</b>	<b>18</b>
	Manuelle Freigabe / Handmatige ontgrendeling / Libération manuelle / Rilascio manuale / Lanzamiento manual / Manuell frigöring / Manuaalinen vapautus / Manuel frigivelse / Manuell utgivelse / Ręczne zwolnienie	
<b>9</b>	<b>ACCESSORIES</b>	<b>21</b>
	Zubehör / accessoires / accessoires / accessori / accesorios / tillbehör / tarvikkeet / tilbehør / tilbehør / akcesoria	

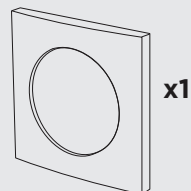
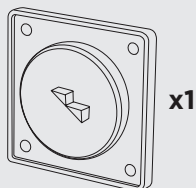
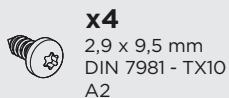
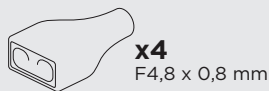
# 1 WARNINGS & INFO



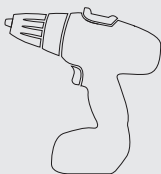
## 2 CONTENT



### OPTIONAL



## 3 TOOLS



Ø 9mm



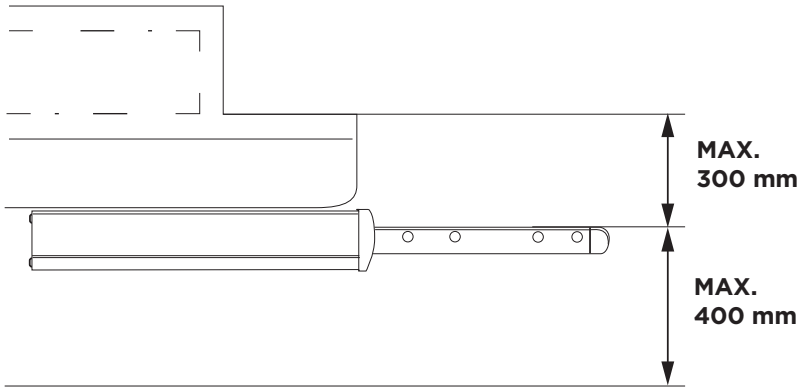
Ø48mm



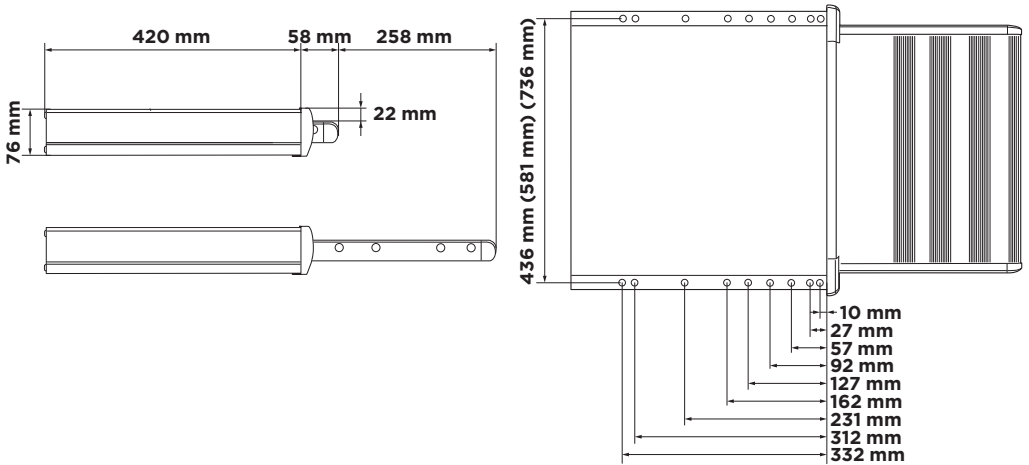
TX10

# 4 INSTALLATION

**i**



**EN 1645-1 EN 1646-1**



1



x4



x4



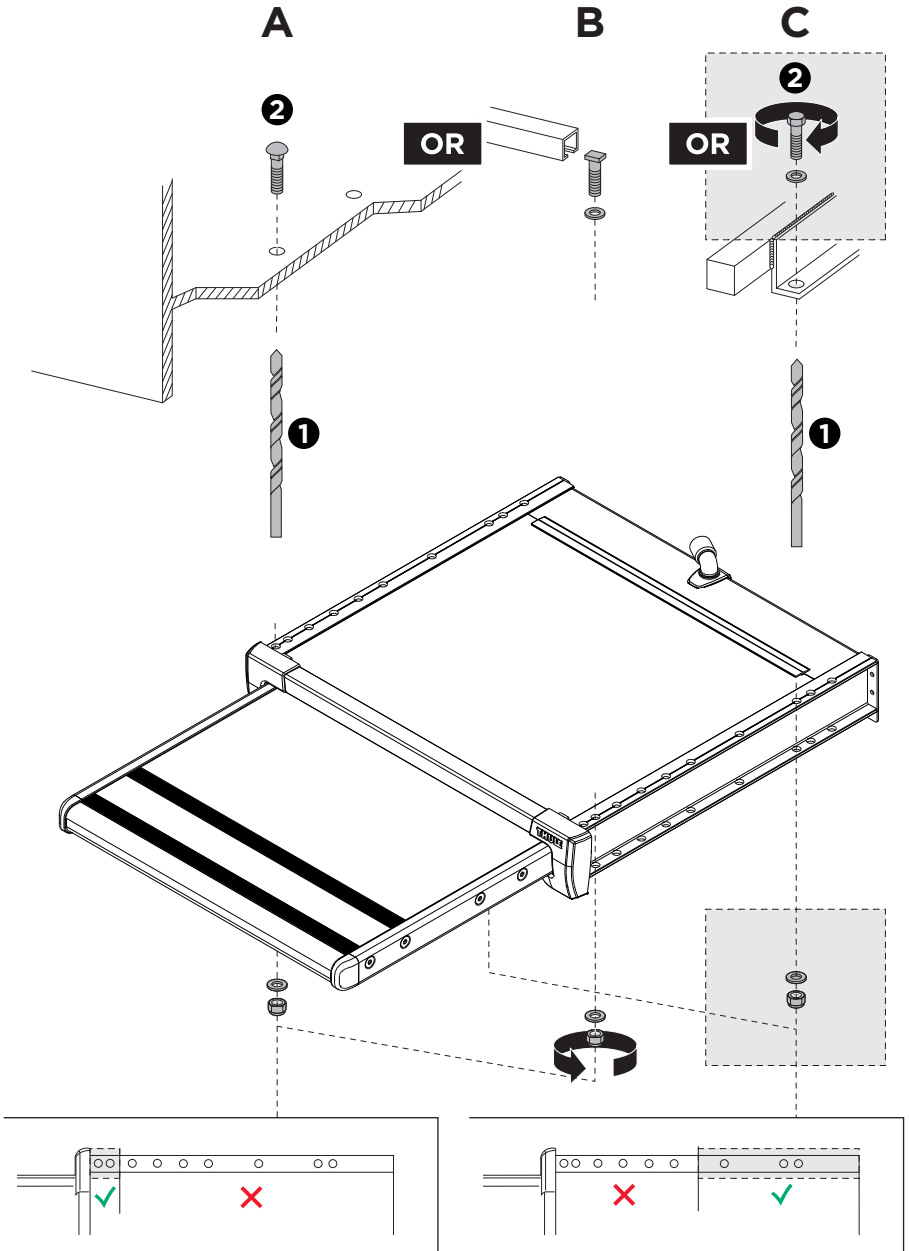
x8



N° 13



Ø 9mm



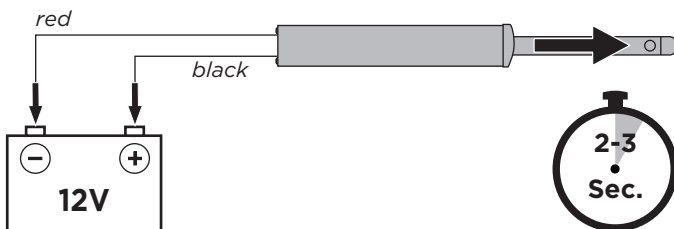
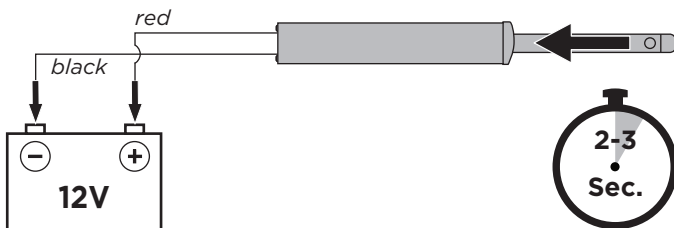
# 5 ELECTRICAL INSTALLATION

i



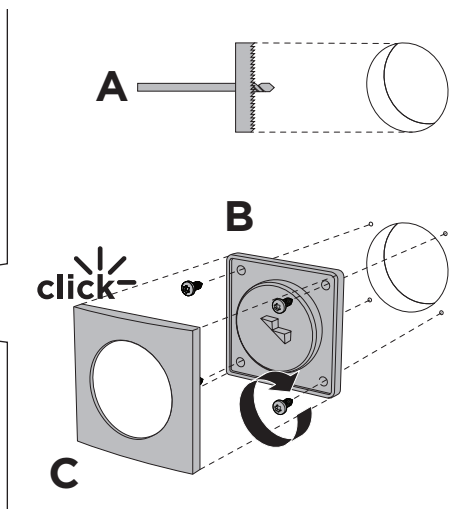
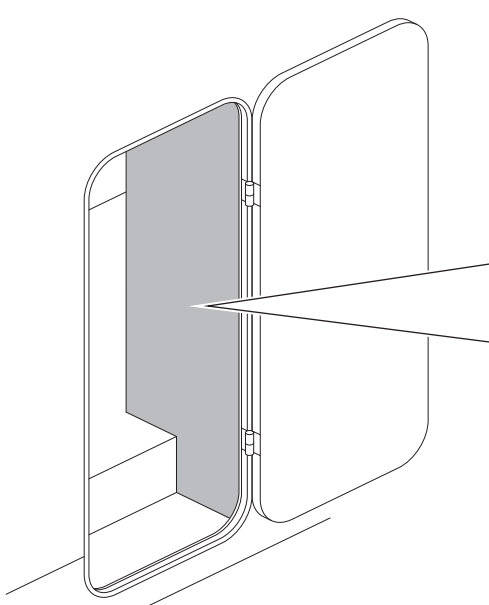
**RED/ROT/ROOD/  
ROUGE/ROSSO/ROJA/  
RÖD/PUNAINEN/RØD/  
RÖD/CZERWONY**

**BLACK/SCHWARZ/  
ZWART/NOIR/NERO/  
NEGRO/SVART/  
MUSTA/SORT/SVART/  
CZARNY**



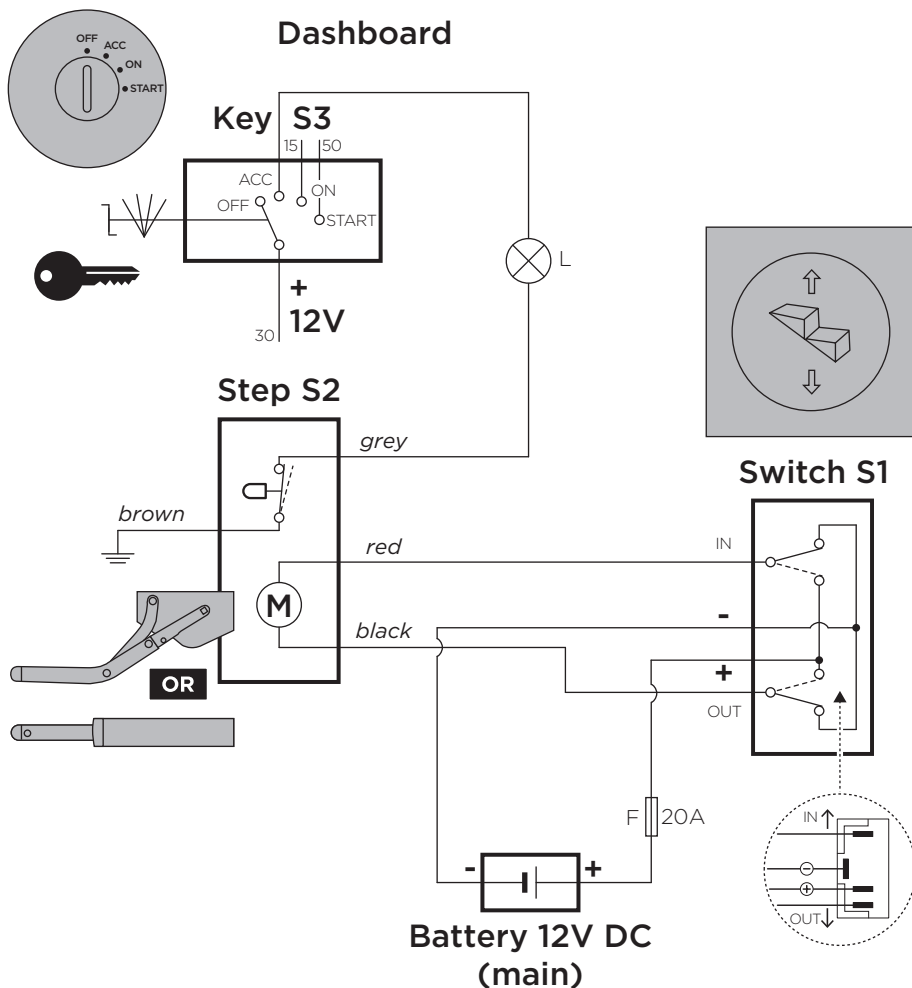
1

**OPTIONAL**





# THULE STEP with WARNING LAMP (or BUZZER)



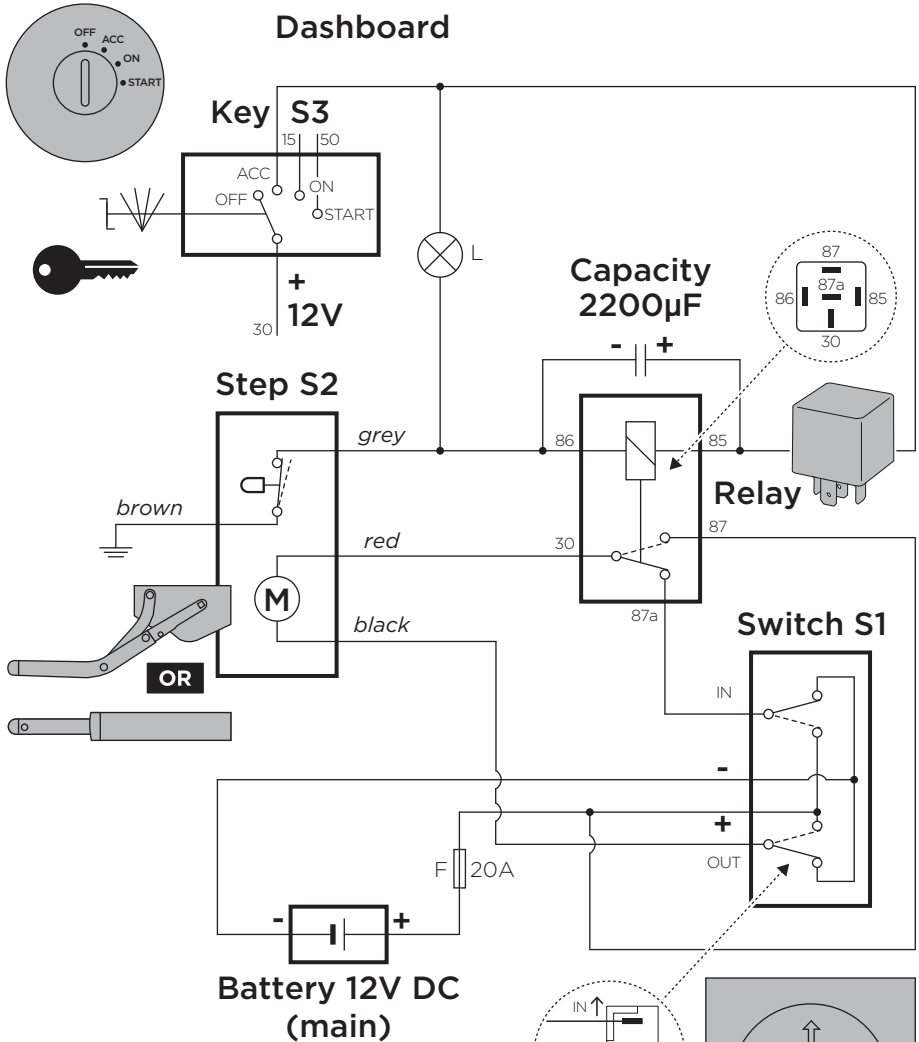
**BLACK/SCHWARZ/  
ZWART/NOIR/NERO/  
NEGRO/SVART/  
MUSTA/SORT/SVART/  
CZARNY**

**GREY/GRAU/GRIJS/  
GRISE/GRIGIO/GRIS/  
GRÅ/HARMAA/GRÅ/  
GRÅ/SZARY**

**RED/ROT/ROOD/  
ROUGE/ROSSO/ROJA/  
RÖD/PUNAINEN/RØD/  
RØD/CZERWONY**

**BROWN/BRAUN/  
BRUIN/MARRON/  
MARRONE/MARÓN/  
BRUN/RUSKEA/BRUN/  
BRUN/BRAZOWY**

# THULE STEP with OPTIONAL RELAY (308200) for AUTOMATIC RETRACTION

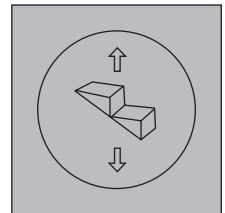
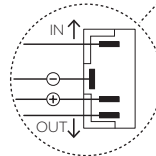


**BLACK/SCHWARZ/  
ZWART/NOIR/NERO/  
NEGRO/SVART/  
MUSTA/SORT/SVART/  
CZARNY**

**GREY/GRAU/GRIJS/  
GRISE/GRIGIO/GRIS/  
GRÅ/HARMAA/GRÅ/  
GRÅ/SZARY**

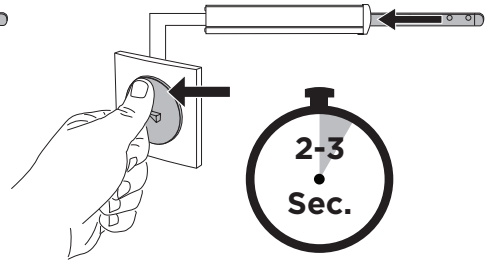
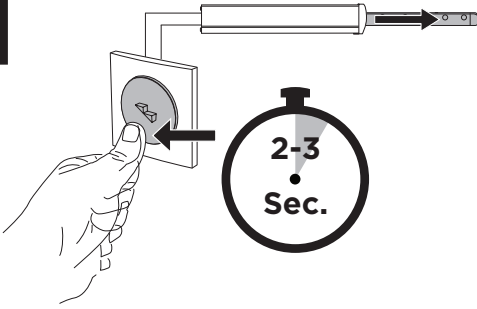
**RED/ROT/ROOD/  
ROUGE/ROSSO/ROJA/  
RÖD/PUNAINEN/RÖD/  
RÖD/CZERWONY**

**BROWN/BRAUN/  
BRUIN/MARRON/  
MARRONE/MARÓN/  
BRUN/RUSKEA/BRUN/  
BRUN/BRAZOWY**

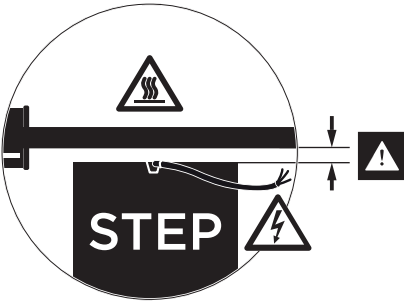
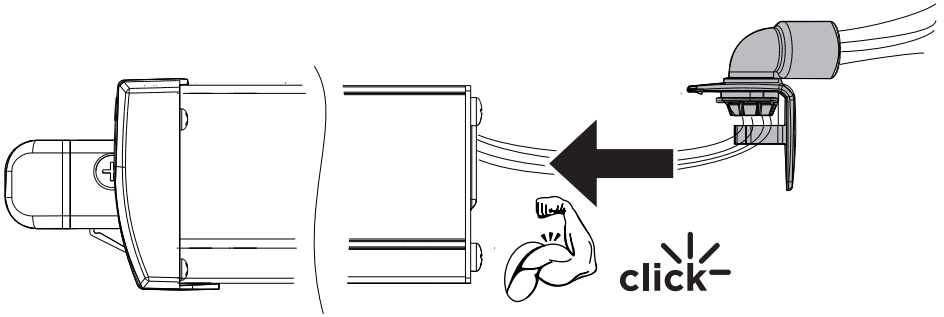


2

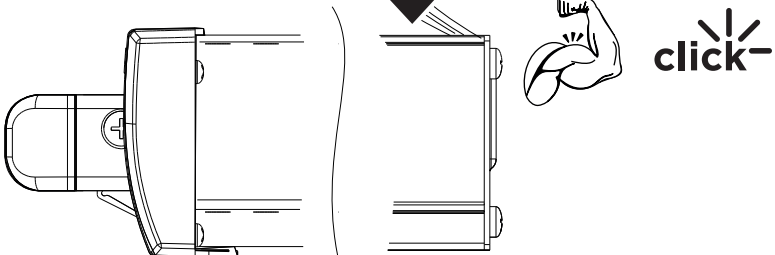
i



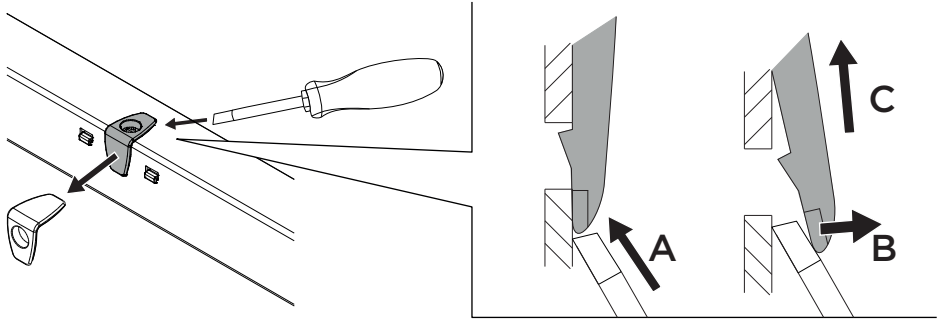
3



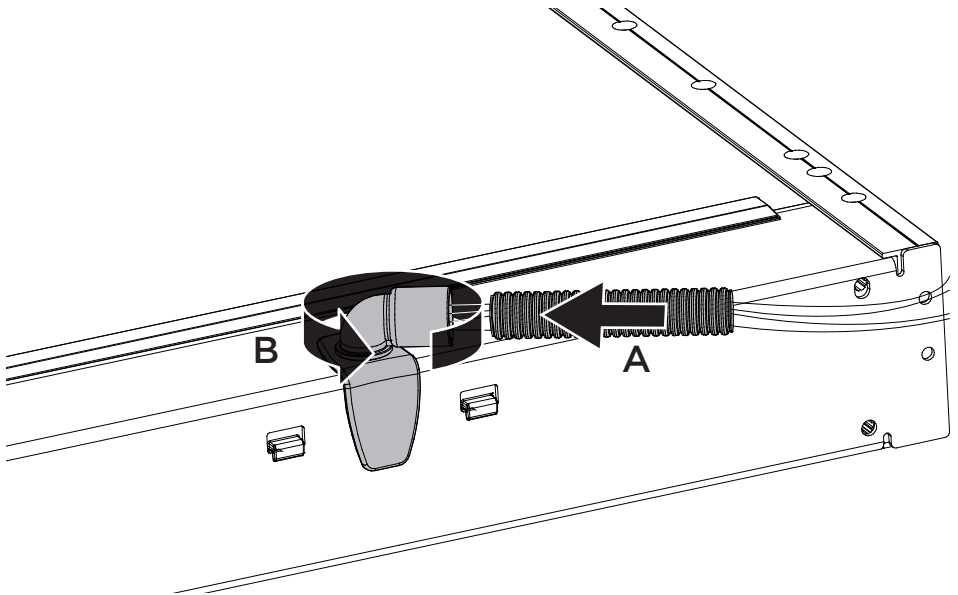
OR



**i**

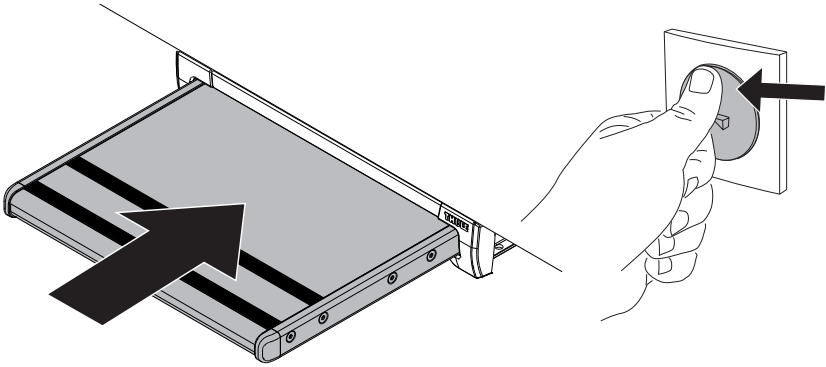


**4**

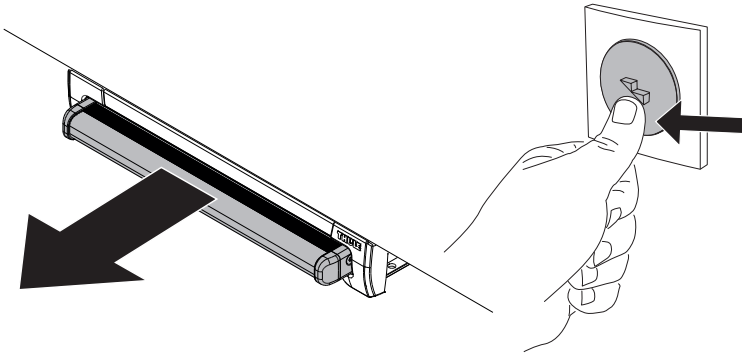


## 6 OPEN & CLOSE

1

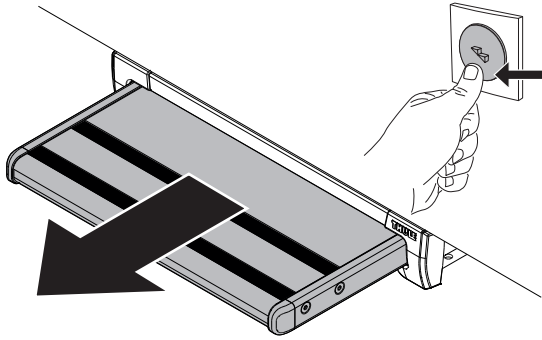


2

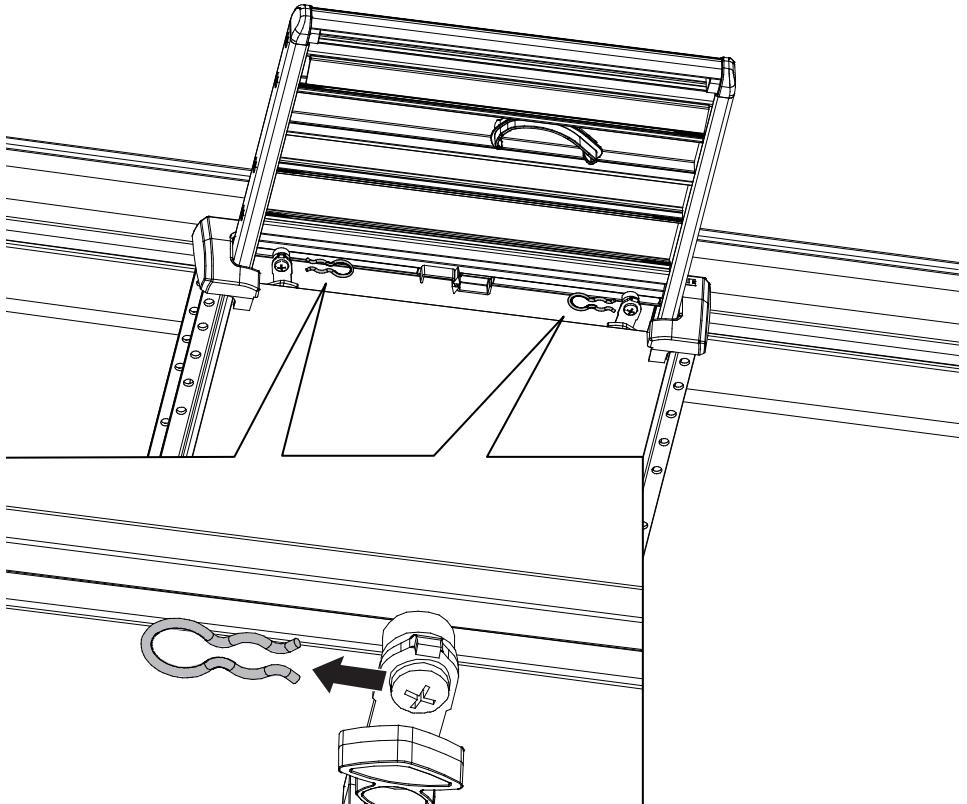


## 7 MAINTENANCE

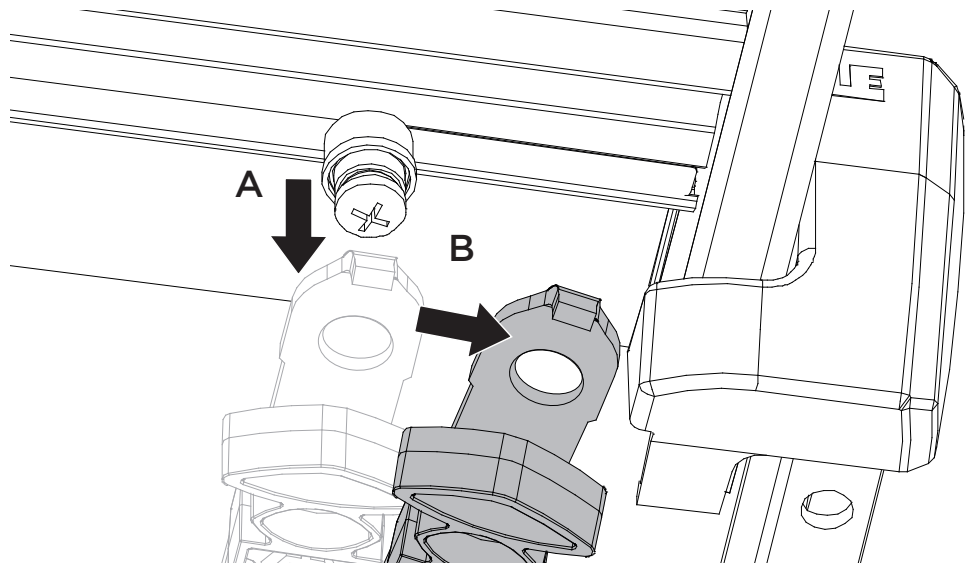
1



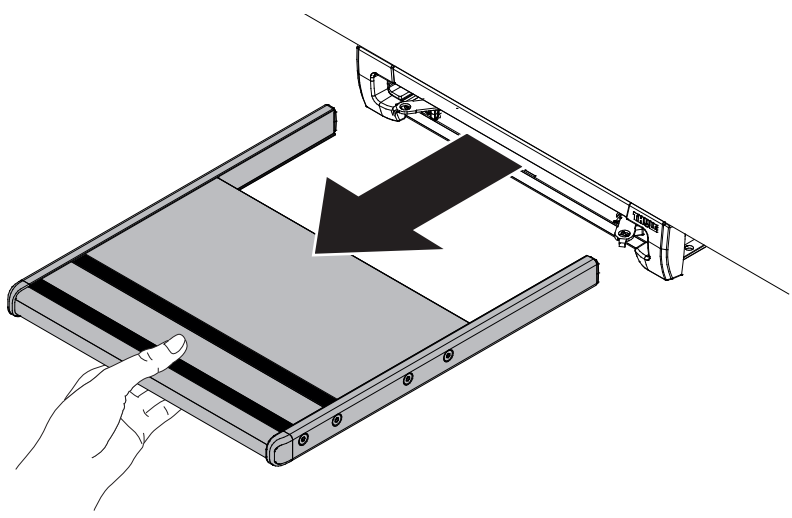
2



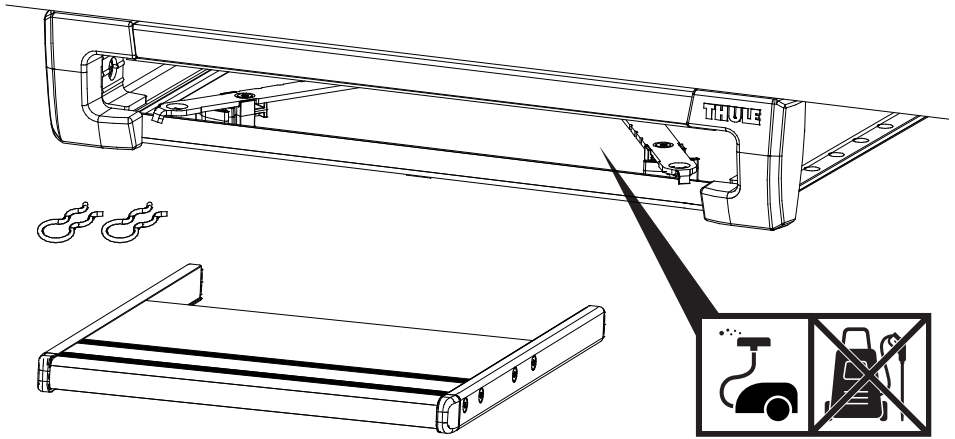
3



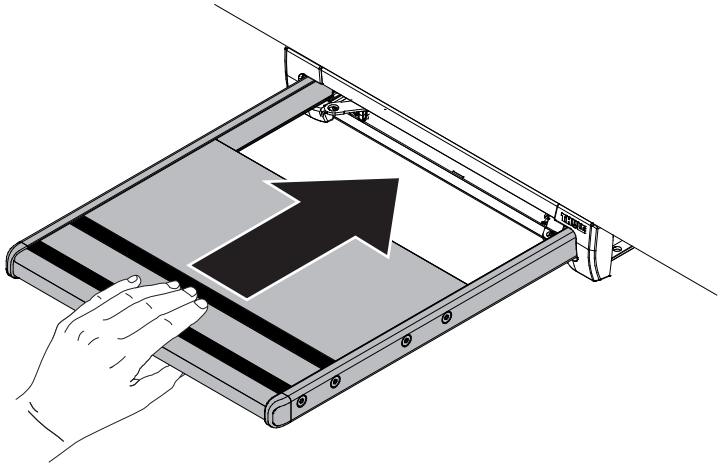
4



5

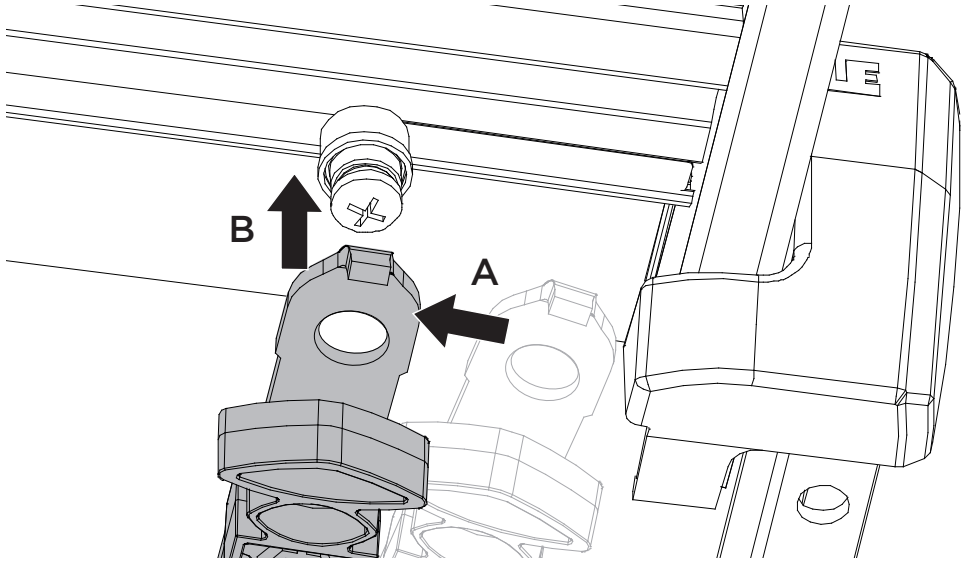


6

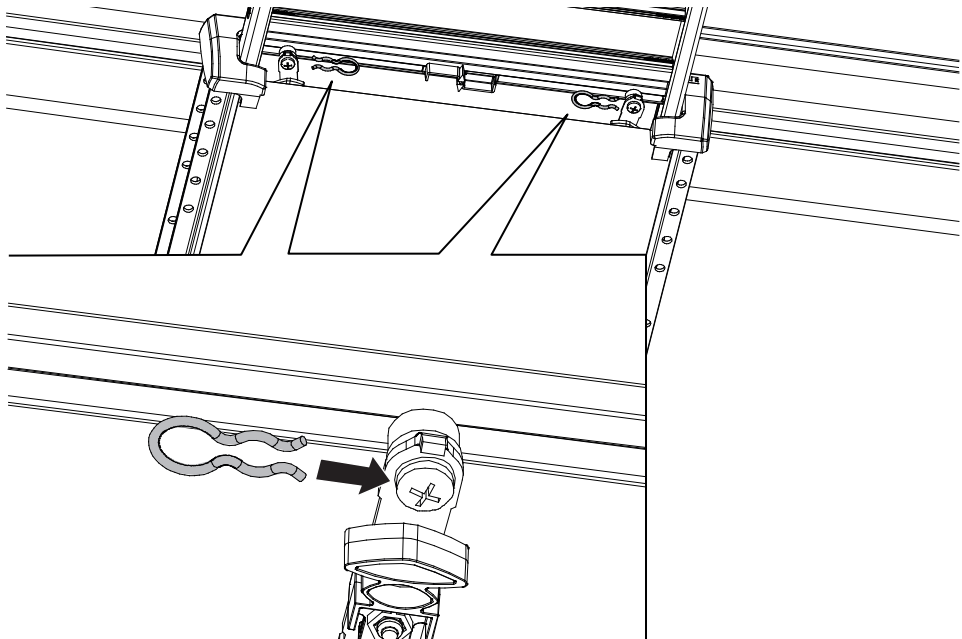


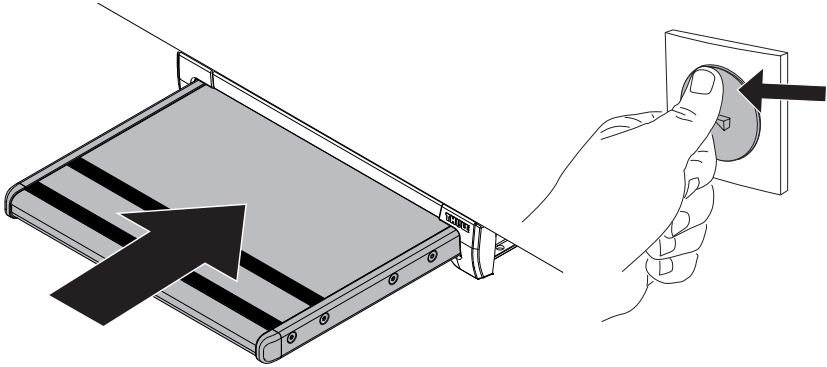


7

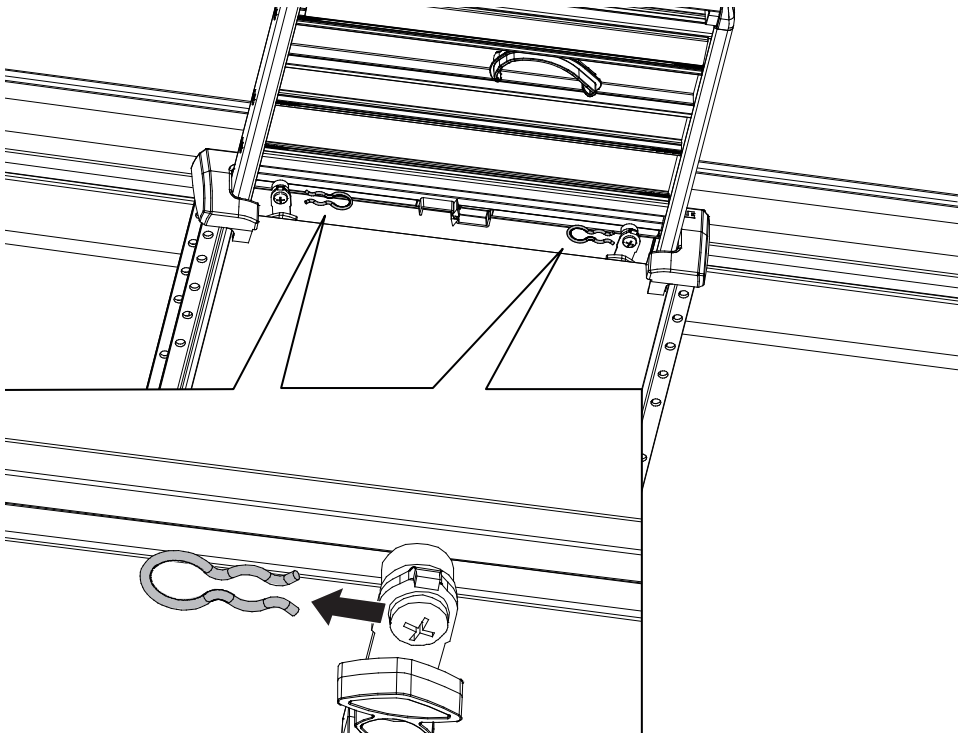


8

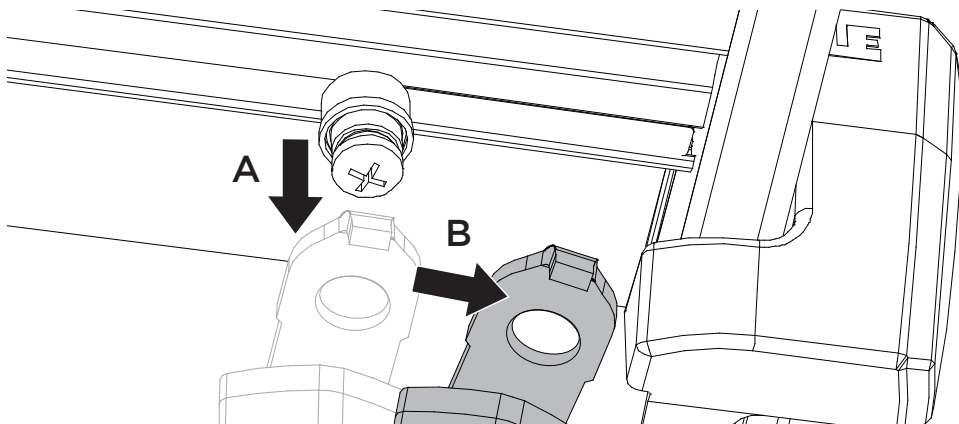




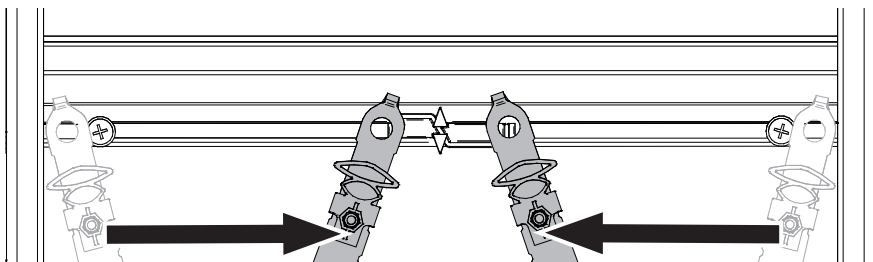
## 8 MANUAL RELEASE



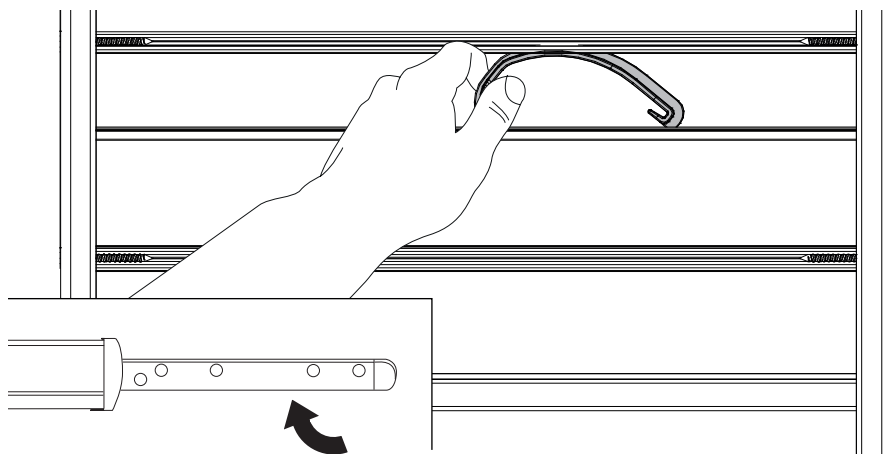
1



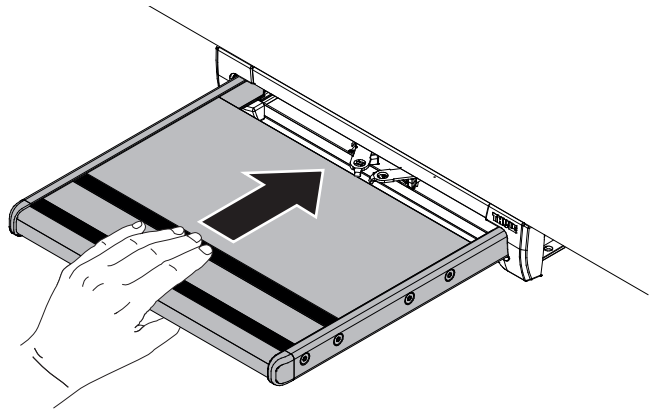
2



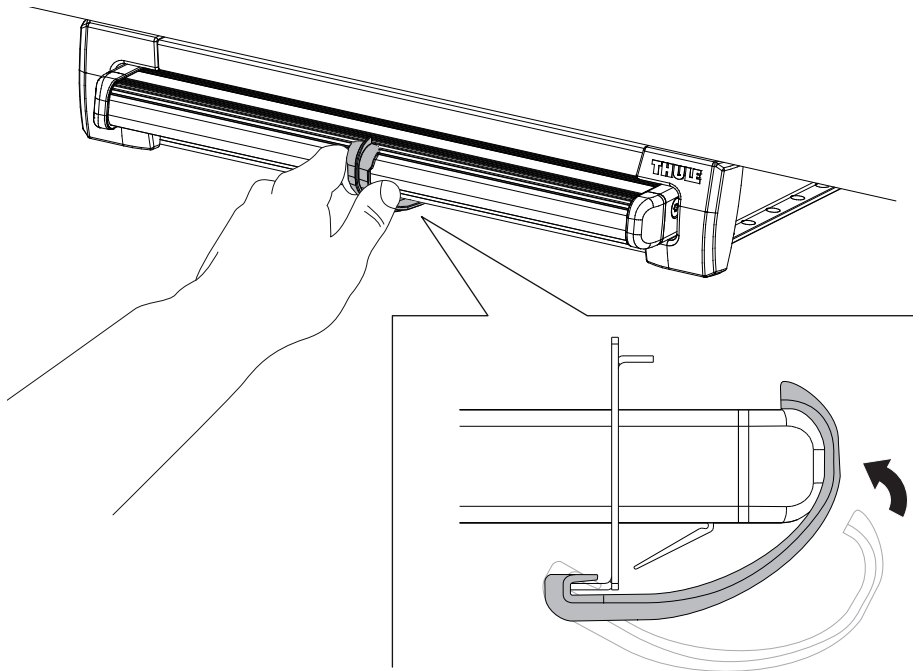
3



4

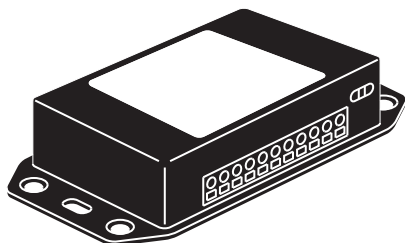


5



## 9 ACCESSORIES

**Electronic control unit (308812)**



**Relay for Automatic retraction x10 (308200)**

