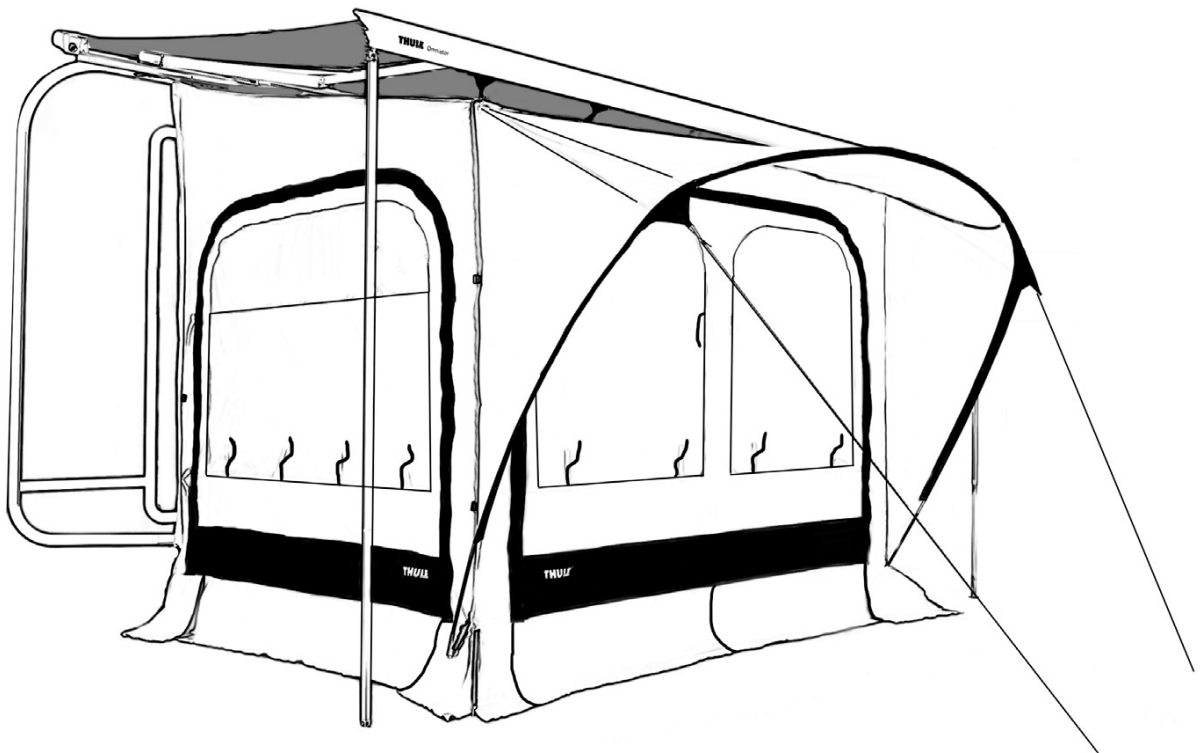




**Thule QuickFit**

# **> Instructions**



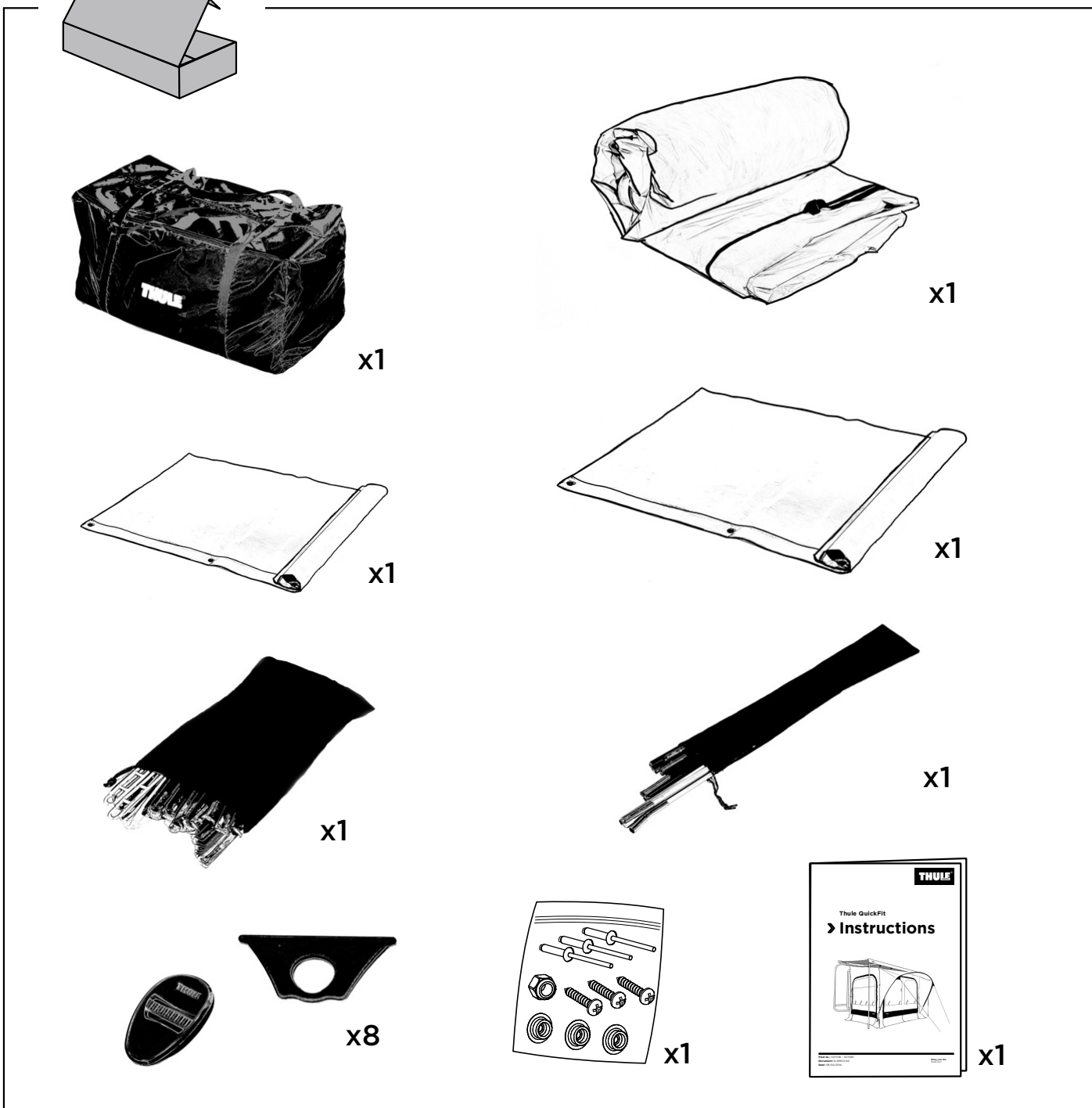
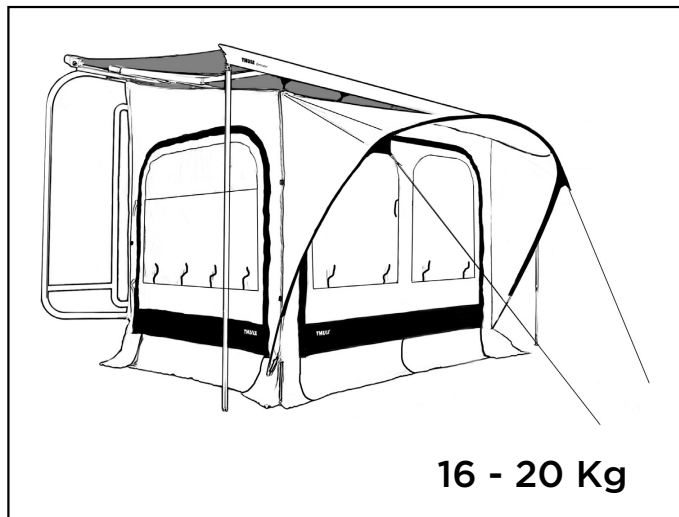
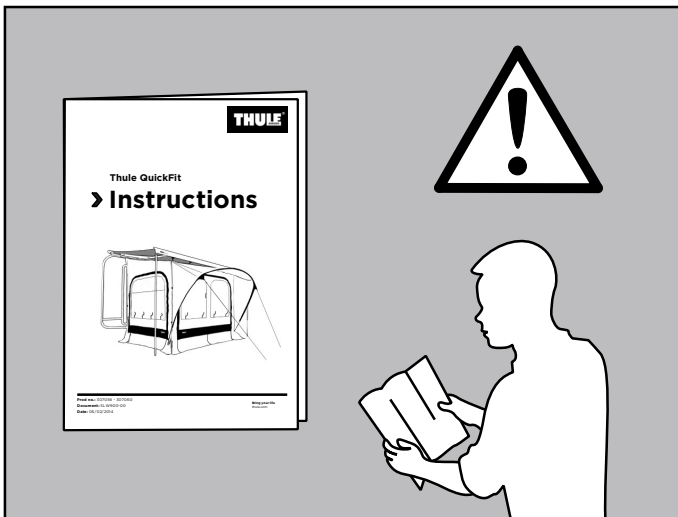
---

**Prod no.:** 307056 - 307060

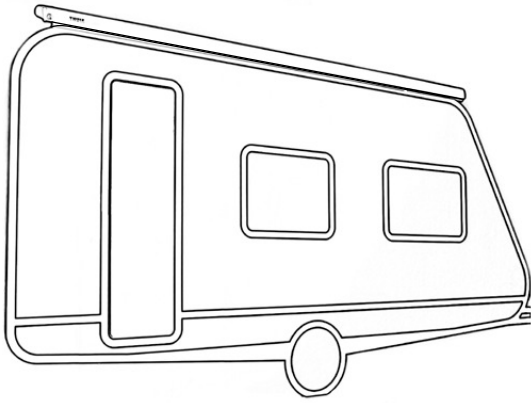
**Document:** SLW900-01

**Date:** 12/05/2014

**Bring your life**  
thule.com



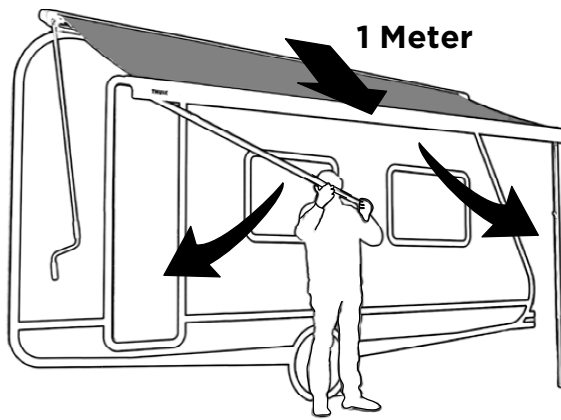
**1**  
**A**



**B**

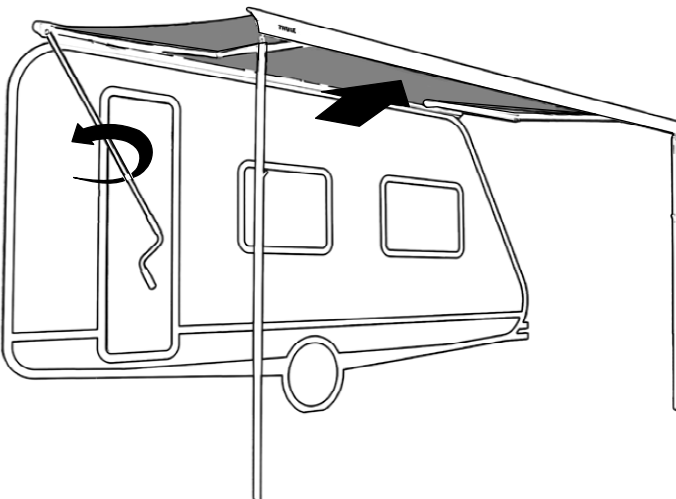


**C**

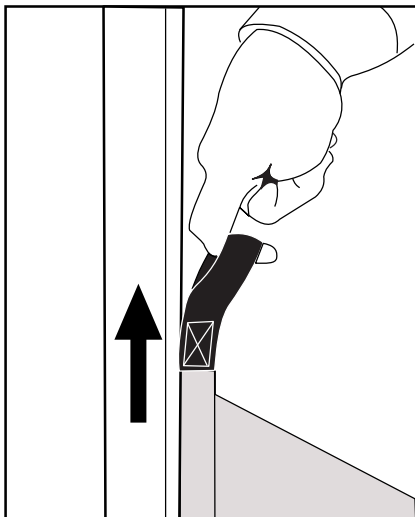


**MAX.**

**D**



2



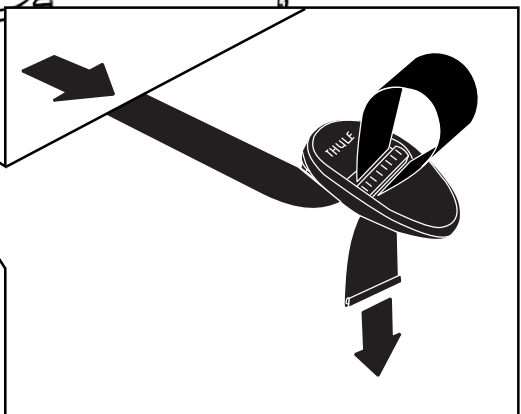
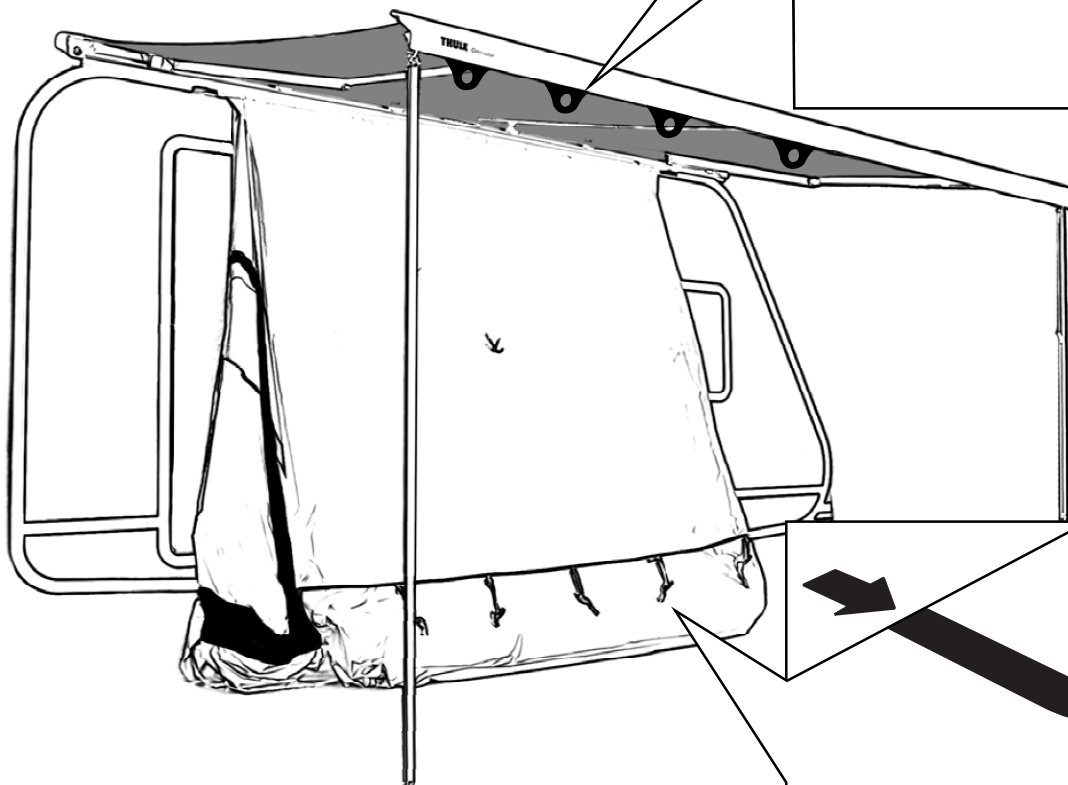
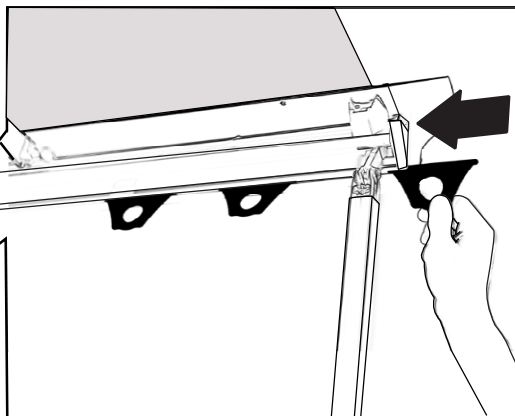
3

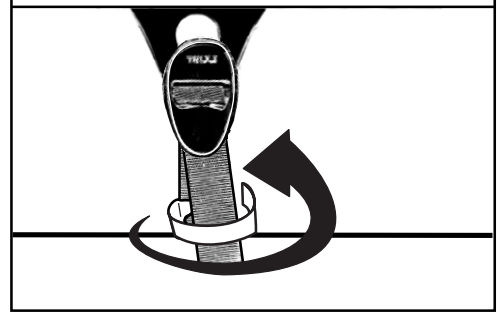
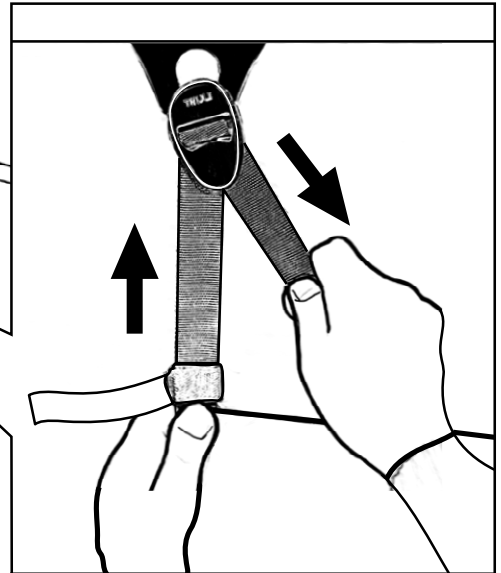
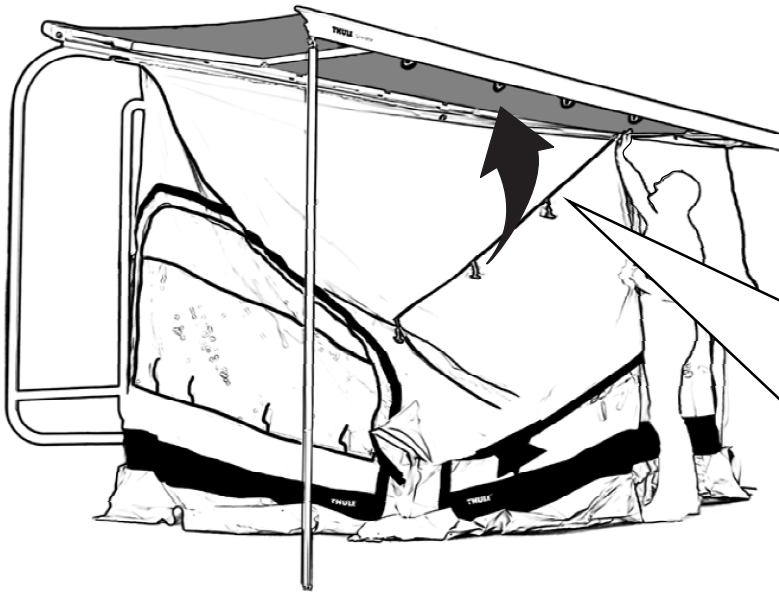
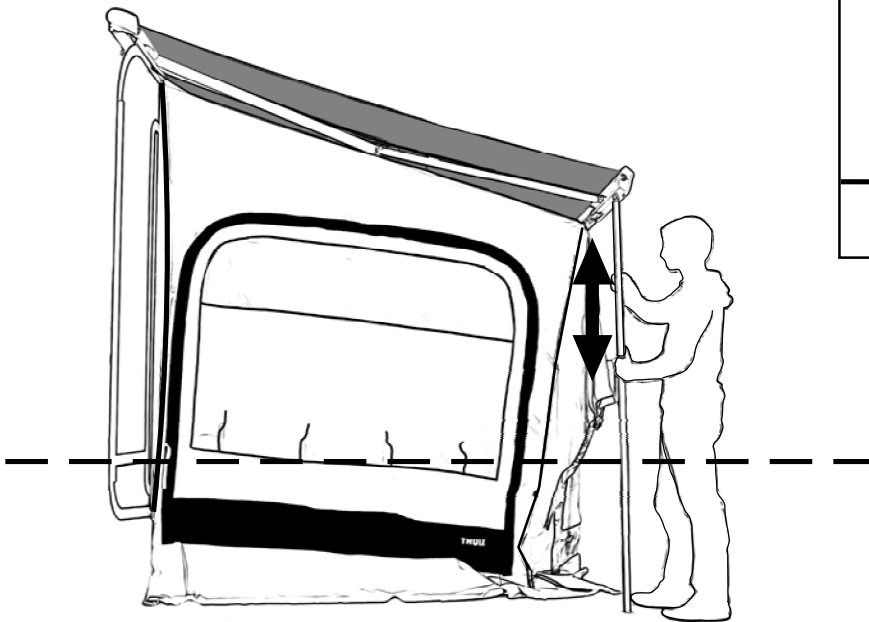
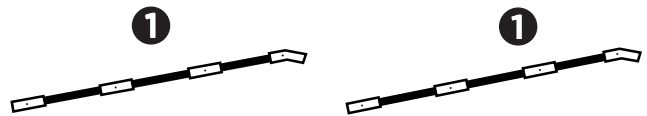


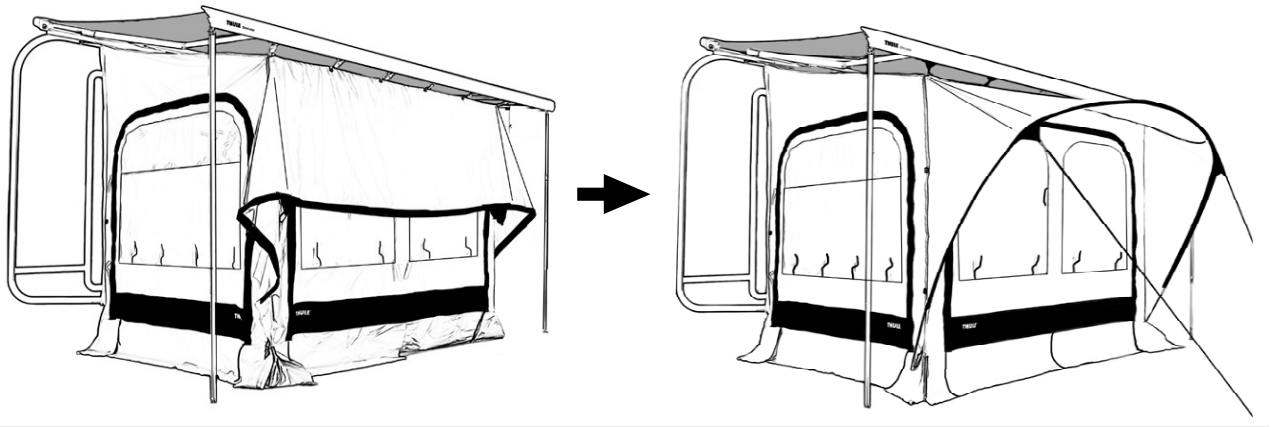
X8



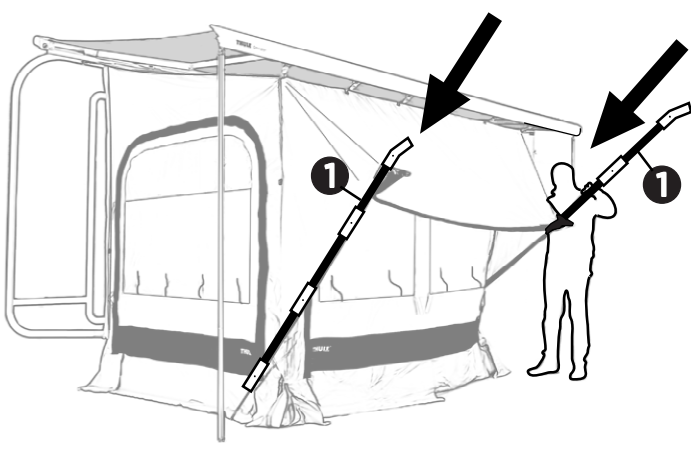
X8



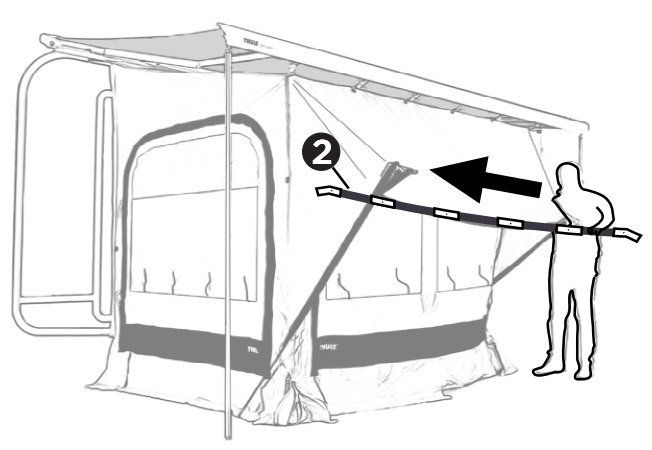
**4****A****B****5****1****2****3**



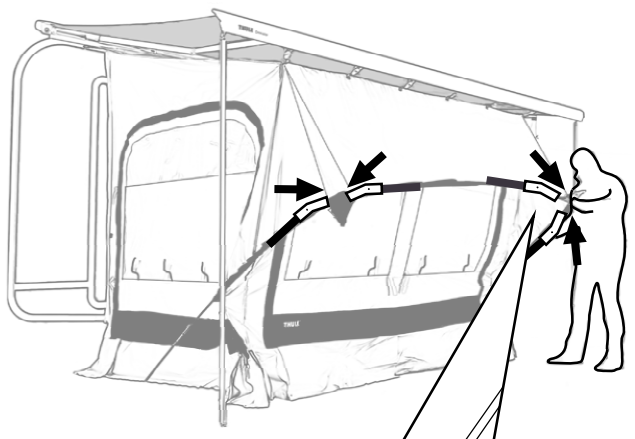
**A**



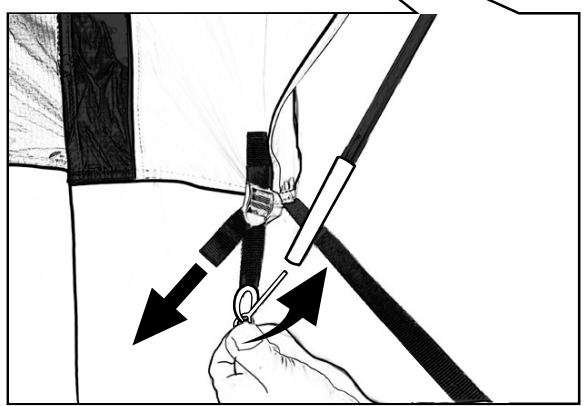
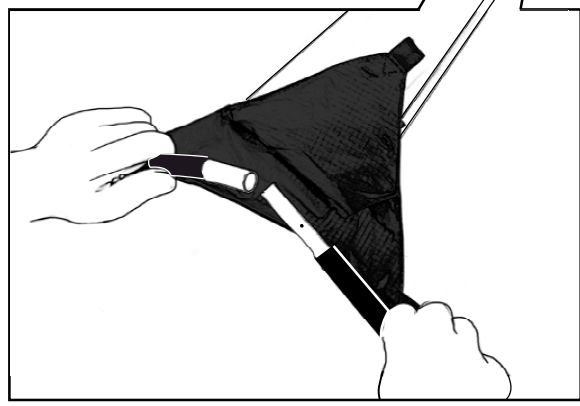
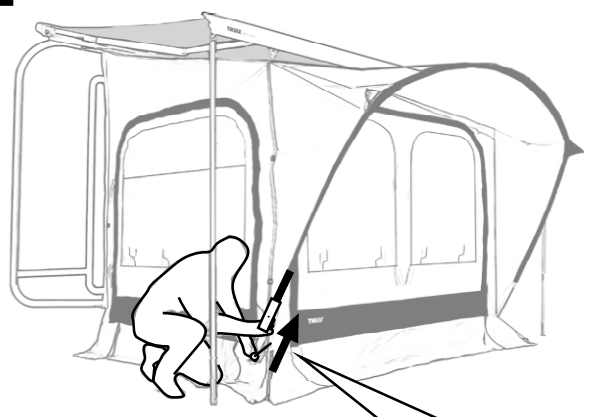
**B**



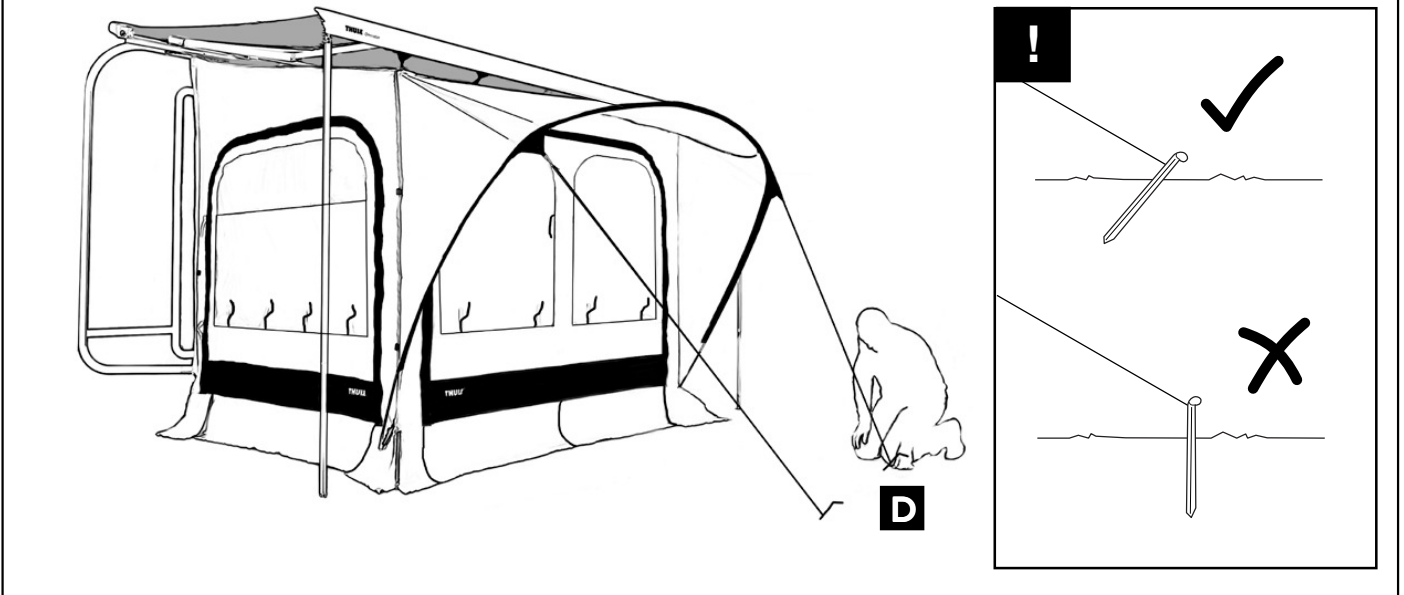
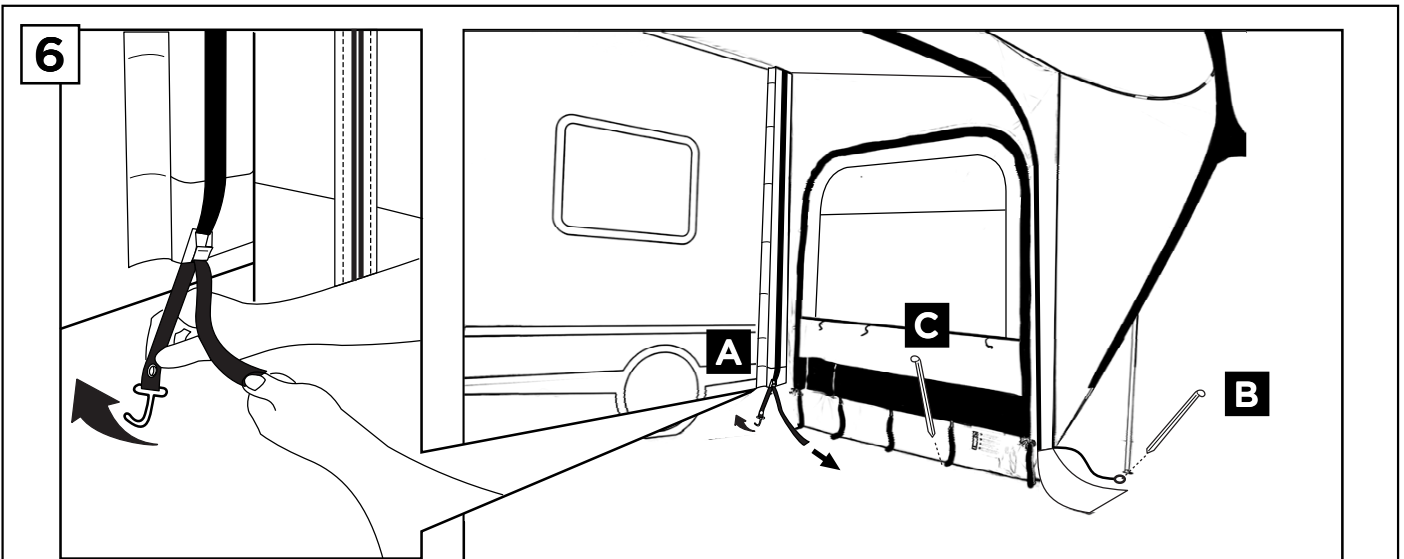
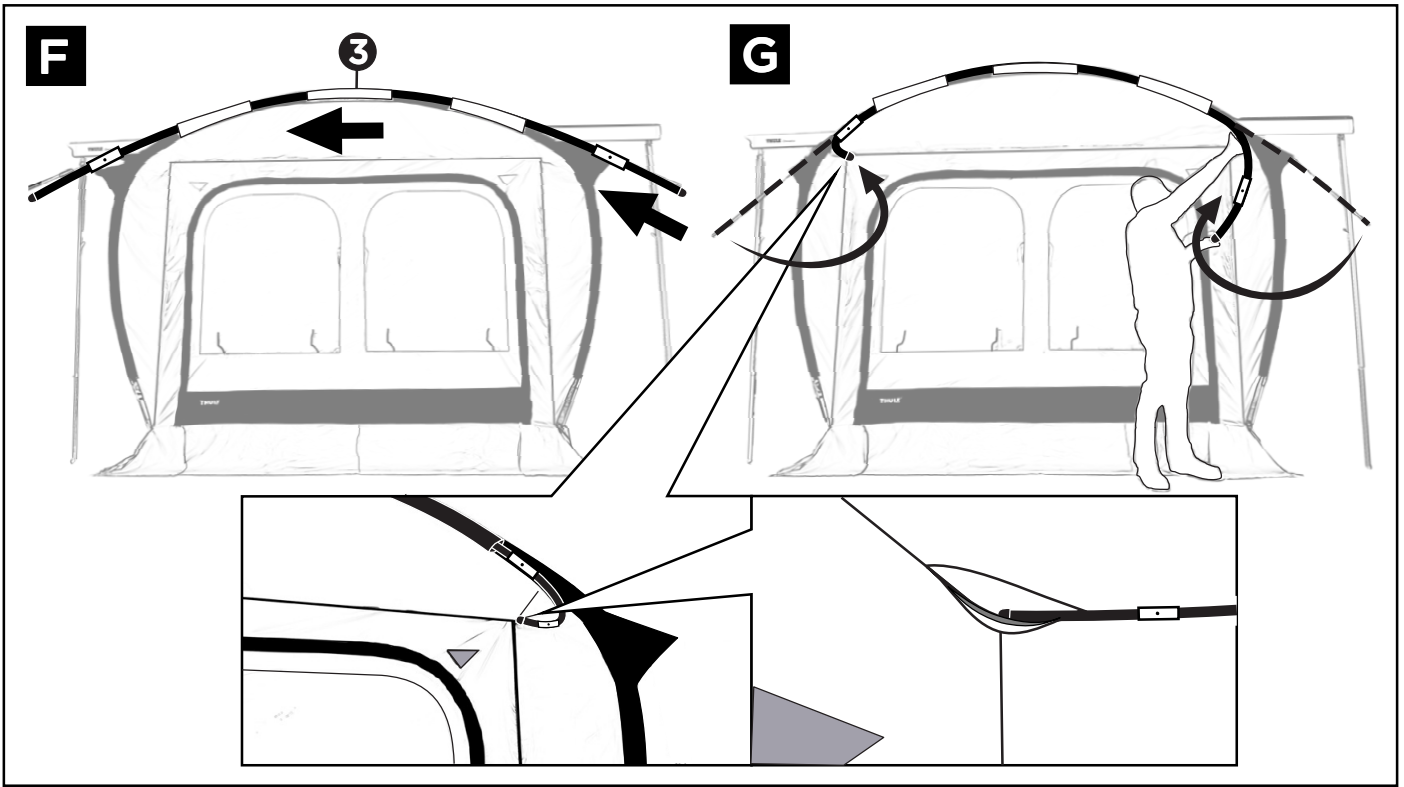
**C**

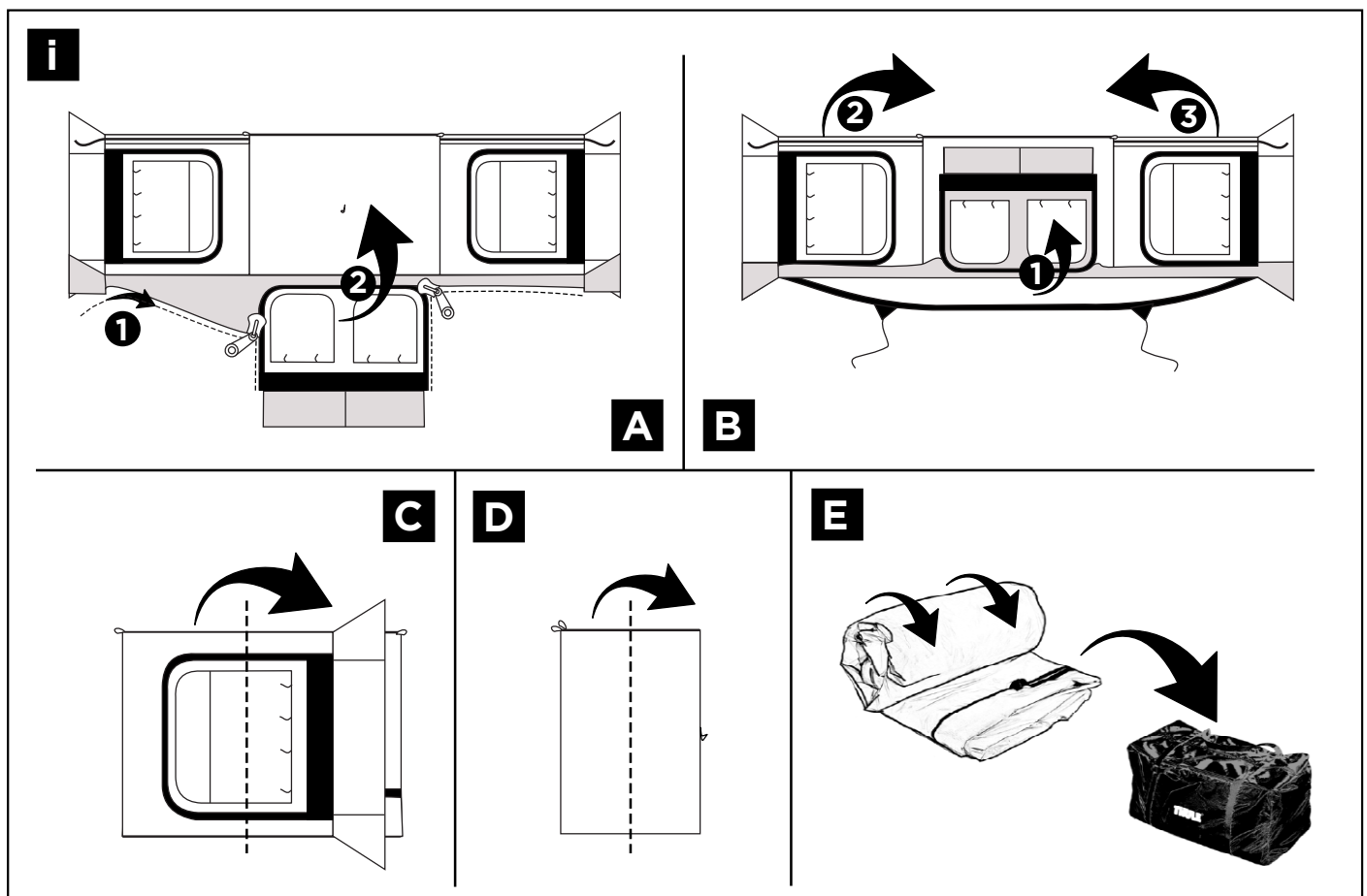
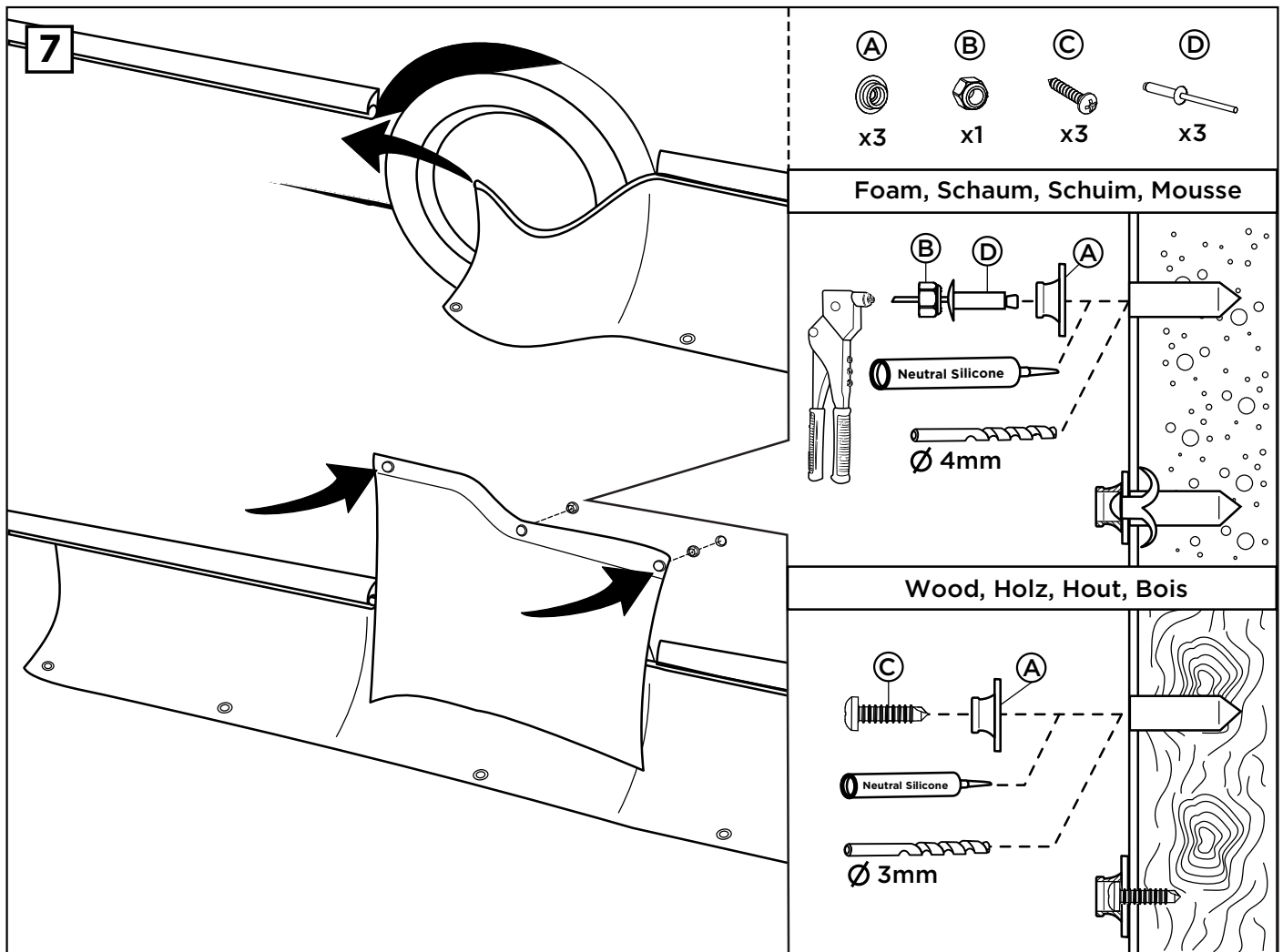


**D**

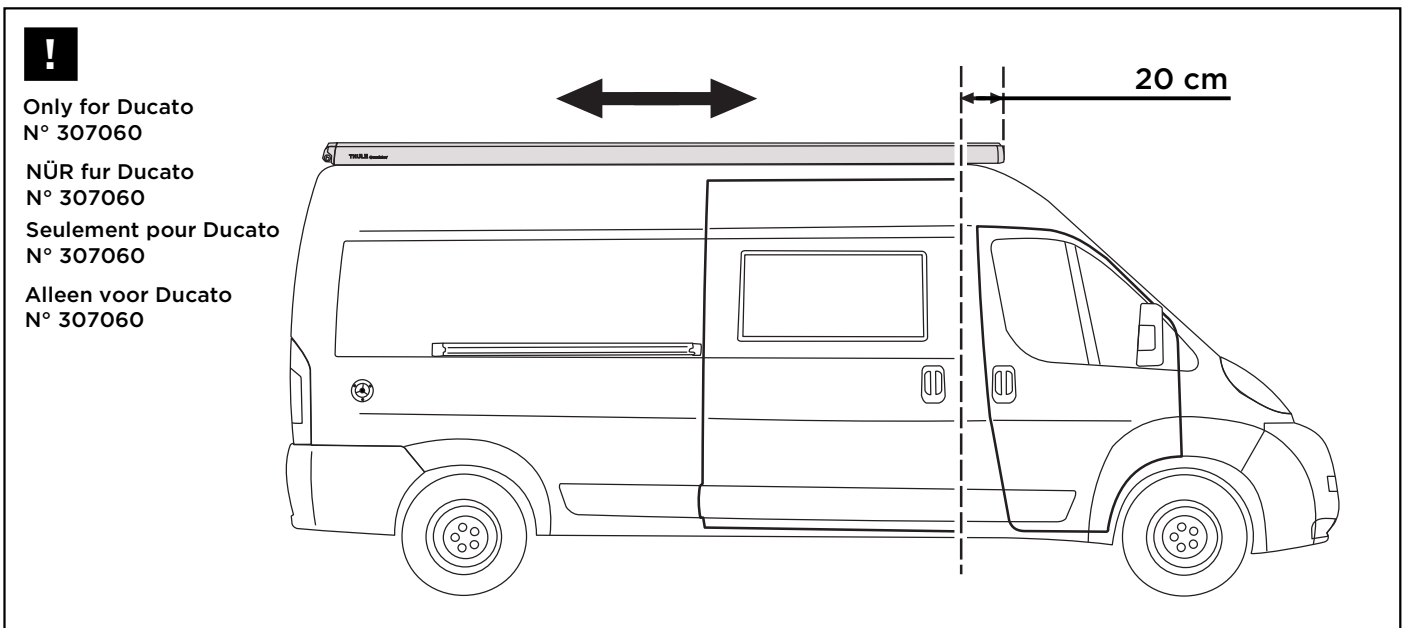
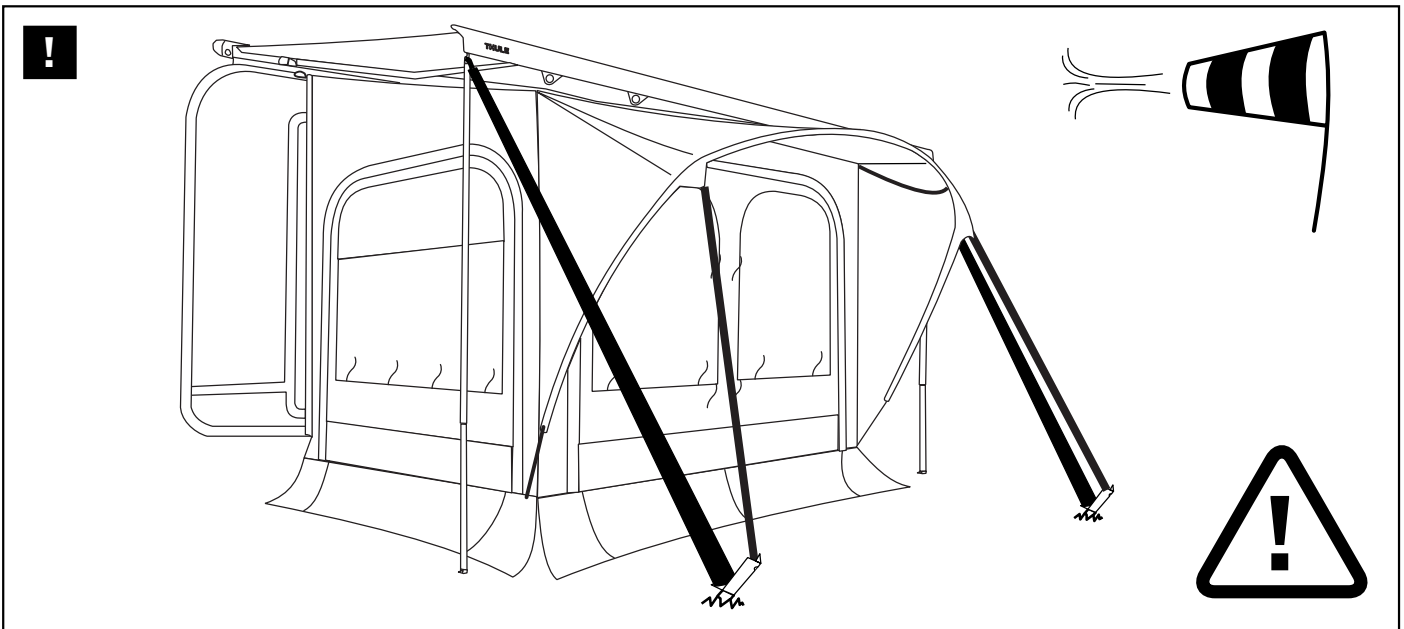
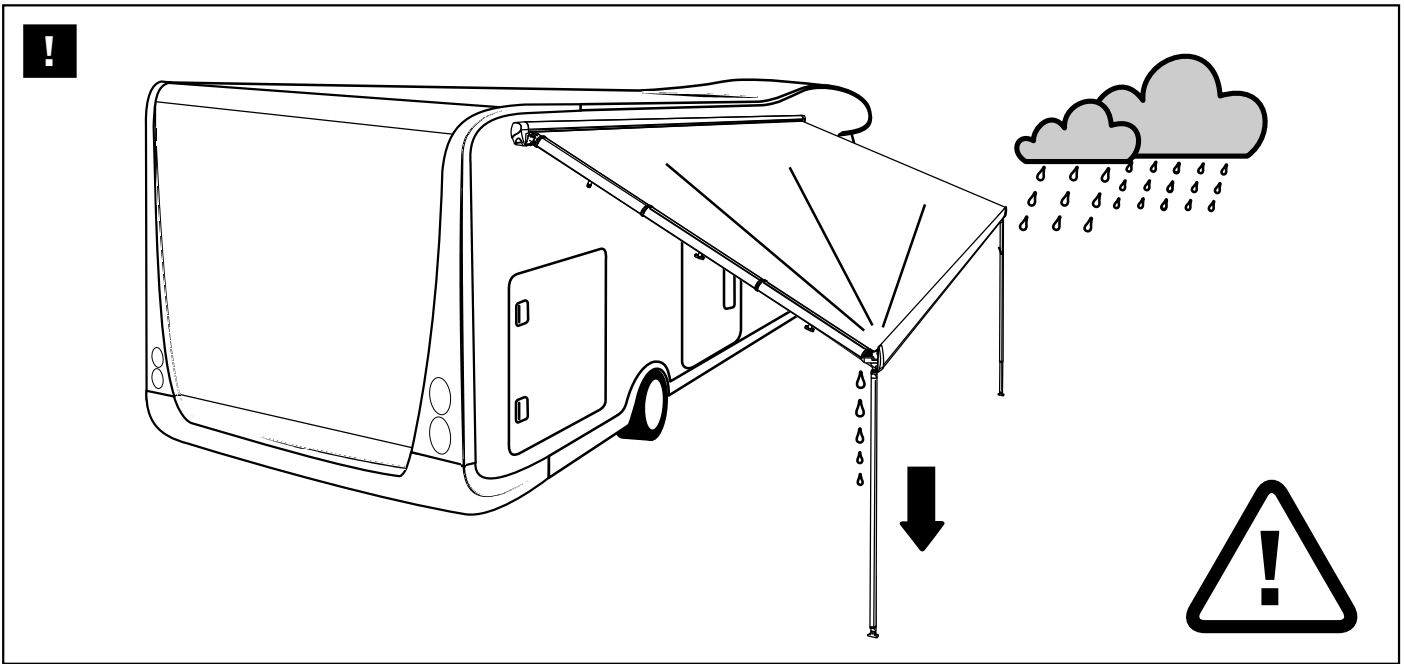












**General remarks**

- Check if the supplied QuickFit suits the type , length, and the projection of the canopy . Check that the height of the tent matches the mounting height of the caravan rail (height between the ground and the rail where the tent slides in) .
- Make sure the vehicle is leveled.
- Make sure that before installing the tent, the connections to the vehicle are sufficiently clean . Sand, dust or dirt could cause damage to your vehicle. When you stay for a long period, clean the tent a few times.
- Ensure that there are no hard objects on the windows during folding . This is to prevent impressions on the window.
- Let the tent dry thoroughly before storing.
- Use pure water or a dry brush to clean the tent .
- Condensation inside the tent is normal . Ventilate the tent adequately .
- The sun can affect colors depending on usage.

**Steps 1 to 6**

1. Open the awning maximal.
2. Slide the tendon of the tent trough the rail that is located under your awning . Use the pull-tab . For easy installation, do this with two people.
3. Slide the pieces with the eye in the lead rail of the awning and the pieces with a hook on the straps of the tent .
4. Hook the tent to the front profile using the mounting pieces. Use both hands to clamp the tent . Put the tent leveled, but the awning under a slight angle for proper water drainage.
5. Unfold the fiberglass poles and slide them into the provided channels. Fold the sticks in place , but do not bend more than necessary. Treat the tent poles with care while dismantling the tent .
6. Fix the QuickFit with pegs and pins, but always with closed zippers . Start at the back of the vehicle , proceed to the front, then put tension on all the walls and finish with two tensioning ropes at the front . Use proper pegs depending on the type of soil.
7. Assemble the windslip through the caravan rail . Attach the wheel cover using the screws ( for walls with wood base ) or rivets ( for walls with foam base ) . Close the holes with silicone to avoid water infiltration.

**Safety**

- Put one side of the awning lower so that when it rains the water can drain.
- When wind reaches 6 Bft. please store the tent and close the awning.
- Don't place heat sources near the walls or the roof.
- Avoid covering the refrigerator grille.
- Always use a Strap kit and a tension rafter on the awning before tightening the tent completely.

**Warranty**

- Read the installation instructions carefully. Wrong installation , use or repair voided warranty . If recovery is needed, consult a dealer .

## Algemene opmerkingen

- Controleer vooraf of de geleverde QuickFit past bij het type, de lengte en de uitval van de luifel. Kijk na of de hoogte van de tent overeenkomt met de montagehoogte van de caravanrail (hoogte tussen de grond en de rail waar de tent zal inschuiven).
- Zorg ervoor dat het voertuig horizontaal staat.
- Kijk vóór het plaatsen of de tent langs de connecties met het voertuig voldoende proper zijn. Zand, stof of vuil zou schade kunnen veroorzaken aan uw voertuig. Bij langdurige opstelling ook tussentijds reinigen.
- Zorg ervoor dat er geen harde voorwerpen op de ruiten liggen tijdens het opvouwen. Dit om afdrucken in de ruit te voorkomen.
- Laat de tent goed drogen alvorens op te bergen.
- Gebruik zuiver water of een droge borstel om de tent te reinigen.
- Condens in de tent is normaal. Verlucht de tent op voldoende wijze.
- De zon kan kleuren aantasten afhankelijk van het gebruik.

## Stappen 1 tot 6

1. Draai de luifel maximaal open.
2. Schuif de pees van de tent door de rail die zich onder uw luifel bevindt. Gebruik hiervoor de trekklus. Doe dit bij voorkeur met twee personen.
3. Schuif de stukken met het oog in de voorlat en de stukken met een haak op de riemen van de tent.
4. Haak de tent aan de voorlat met behulp van de bevestigingsstukken. Gebruik beide handen voor het opspannen van de tent. Zet de tent waterpas en de luifel aan één zijde lager voor de goede waterafloop.
5. Ontplooï de glasvezelstokken en schuif ze in de voorziene kanalen. Plooï de stokken op hun plaats, maar buig niet verder dan nodig. Ga zorgvuldig om met de tentstokken tijdens het afbouwen van de tent.
6. Span de QuickFit op en dit steeds met gesloten ritsen. Begin achteraan het voertuig, ga door met de voorkant, daarna met het opspannen van de wanden rondom en eindig met de twee spantouwen aan de voorkant. Gebruik de juiste haring naargelang de soort van ondergrond.
7. Monteer de windslip door de caravanrail. Bevestig de wiel flap, met behulp van de meegeleverde schroeven (voor wanden met basis hout) of klinknagels (voor wanden met basis schuim). Dicht gaten altijd af met silicone om insijpelen te vermijden.

## Veiligheidsinstructies

- Zet één kant van de luifel wat lager zodat bij regen het water kan aflopen.
- Vanaf windkracht 6 Bft. gelieve de tent op te bergen en uw luifel te sluiten.
- Geen warmtebronnen in de buurt van de wanden of het dak plaatsen.
- Vermijd bedekking van het koelkastrooster.
- Gebruik altijd een Strap kit en een tension rafter om de luifel volledig af te spannen alvorens de tent op te spannen.

## Garantie

- Lees deze montage instructies aandachtig. Bij verkeerde montage, gebruik of eigenhandig herstel vervalt elke aanspraak op garantie. Indien herstel nodig is, raadpleeg een Dealer.

## **Allgemeine Bemerkungen**

- Überprüfen Sie dass das gelieferte QuickFit korrespondiert mit dem Markisentyp, Länge und Auszug. Überprüfen Sie die Anbauhöhe der Markise (Die gemessene Höhe zwischen der Caravan Rail und dem Boden).
- Sorgen Sie dafür dass Ihr Fahrzeug Waagrecht steht.
- Vor der Montage des Zeltes, überprüfen Sie dass die Andrucks Fläche vom Zelt an dem Fahrzeug gesäubert ist. Sand, Stoff oder Schmutz können an Ihren Fahrzeug Schaden verursachen. Über einen längeren Zeitraum sollen die Flächen regelmäßig gesäubert werden.
- Vermeiden Sie beim Falten des Zeltes dass sich keine harten Gegenstände oder Schmutz mit einrollen. Es kann abdrücke verursachen auf die Fensterfolie.
- Lassen Sie das Zelt gut austrocknen vor dem zusammenfalten.
- Benützen Sie nur sauberes Wasser und eine trockene weiche Bürste um das Zelt zu reinigen.
- Kondenswasser im Inneren des Zeltes ist normal. Lüften Sie das Zelt ausreichend.
- Die Sonne kann Farben beeinflussen je nach Gebrauch

## **Schritte 1 bis 6**

1. Drehen Sie die Markise offen.
2. Schieben Sie das Keder vom Zelt in die Caravan Rail. Verwenden Sie das Pull-Loop (Zugschlaufe). Am besten mit 2 Personen.
3. Schieben Sie die dreieckige Halterungen mit Loch in der Frontleiste, die Halterung mit haken schieben Sie auf die Riemen vom Zelt. .
4. Haken Sie das Zelt fest an den dreieckigen Halterungen. Benützen Sie beide Hände um das Zelt an zu spannen. Setzen Sie das Zelt parallel mit dem Markise. Stellen Sie die Markise schräg für einen besseren Wasserablauf.
5. Entfalten Sie die Fieberglasstangen und schieben Sie diese in den vorgesehene Schlaufen. Biegen sie die Fieberglasstangen in der richtigen Position aber achten Sie drauf dass Sie die Stangen nicht überbiegen. Schieben Sie beim Abbau vom Zelt, die Fieberglasstangen vorsichtig aus den Schlaufen.
6. Spannen Sie das QuickFit an mit geschlossenen Reisverschlüsse. Fangen Sie mit den abspannen an am Fahrzeug und dann die Vorderseite, un dann mitten. Zu letzt spannen sie die integrierten Sturmseile an vom Baldachin.
7. Montieren Sie die Wagenschürze und die Wagenschürze über den Radkasten.

## **Sicherheit**

- Stellen Sie die Markise schräg für einen besseren Wasserablauf.
- Ab Windstärke 6 : das Zelt abbauen und die Markise einfahren.
- Keine Wärmequellen in der Nähe der Wände oder das Dach setzen.
- Vermeiden Sie die Abdeckung vom der Kühlschränklüftung oder andere Belüftungsgitter.
- Verwenden Sie immer einen Side Strap Kit zur Abspannung der Markise und eine Spannstange für die optimale Tuchspannung.

## **Garantie**

- Bitte lesen Sie die Montagevorschriften gründlich durch. Bei verkehrter Montage oder Änderung des Produkts entfallen alles Garantieansprüche. Im Falle von Reparaturen wenden Sie sich bitte an Ihren Fachhändler.

## Remarques générales

- Vérifiez si le QuickFit fourni correspond au type, longueur et avancé du store. Vérifiez que la hauteur de l'auvent correspond à la hauteur de montage du rail d'auvent de la caravane ( la hauteur entre le sol et le rail d'auvent ) .
- Assurez-vous que le véhicule soit à niveau horizontale.
- Vérifiez bien avant le montage que les connexions entre l'auvent et la paroi du véhicule soient suffisamment propres . Le sable, la poussière ou la saleté peuvent endommager votre véhicule. Nettoyer régulièrement en cas d'un long séjour.
- Assurez-vous qu'il n'y a pas d'objets extérieurs sur la fenêtre lors du repliage . Ceci afin d'éviter des encoches dans la toile.
- Laissez sécher la toile complètement avant de la ranger .
- Utilisez de l'eau claire ou une brosse sèche pour nettoyer.
- De la condensation à l'intérieur de l'auvent est normal. Aérez suffisamment.
- Dépendant de l'utilisation le soleil peut affecter le coloris de la toile

## Étapes 1 à 6

1. Ouvrez le store à fond.
2. Glissez le jonc de l'auvent dans le rail qui se trouve sous votre store. Utilisez la tirez-onglet. De préférence à faire à deux.
3. Glissez les fixations noires avec l'œil dans le profil avant du store et attachez les pièces avec un crochet sur les sangles de l'auvent
4. Accrochez l'auvent sur les fixations de la barre de charge. Utilisez vos deux mains pour serrer les sangles. Mettez l'auvent horizontal et abaissez un pied du store pour obtenir un meilleur écoulement de l'eau en cas de pluie
5. Dépliez les arceaux en fibre de verre en glissez-les dans les canaux prévus pour. Pliez les arceaux mais pas plus que nécessaire .Soyez prudent avec les arceaux lors du démontage de l'auvent.
6. Serrez le QuickFit toujours avec des fermetures éclair fermées. Commencez à l'arrière du véhicule puis continuez à l'avant et ensuite les côtés et terminez avec les deux cordes de tension à l'avant. Utilisez les piquettes en fonction du type de sol.
7. Glissez la bande anti-courant d'air dans le rail de la caravane. Fixez le cache-roue à l'aide des vis ( pour les murs en bois ) ou des rivets ( pour les murs en mousse). Remplissez les trous avec du silicone pour éviter toute infiltration de l'eau.

## Sécurité

- Abaissez un pied de store pour obtenir un meilleur écoulement de l'eau en cas de pluie.
- À partir d'une force de vent de 6 Bft démontez l'auvent et fermez le store.
- Ne placez aucune source de chaleur près des murs ou du toit.
- Ne pas couvrir la grille du réfrigérateur.
- Utilisez toujours une sangle anti-tempête ainsi qu'un tendeur avant de tendre l'auvent

## Garantie

- Lisez attentivement les notices d'installation. Une mauvaise installation, utilisation ou propre réparation annule toute garantie. Si la réparation est nécessaire veuillez consulter votre revendeur.

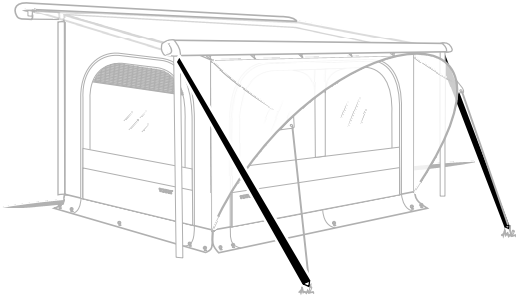






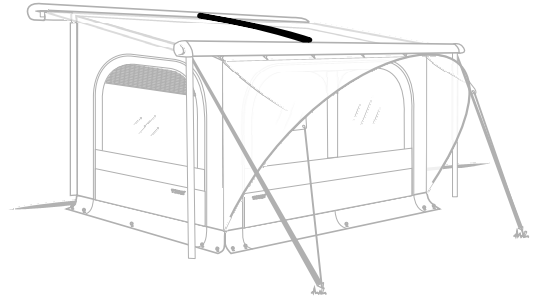
**307916**

**Thule hold down side strap kit**



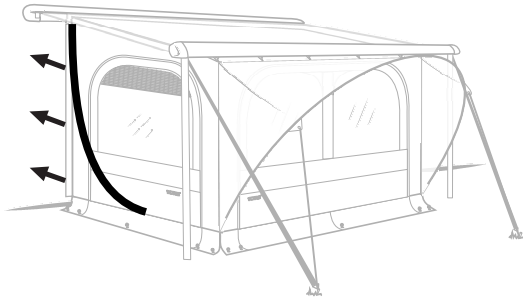
**306986 - 306989**

**Thule universal rafters**



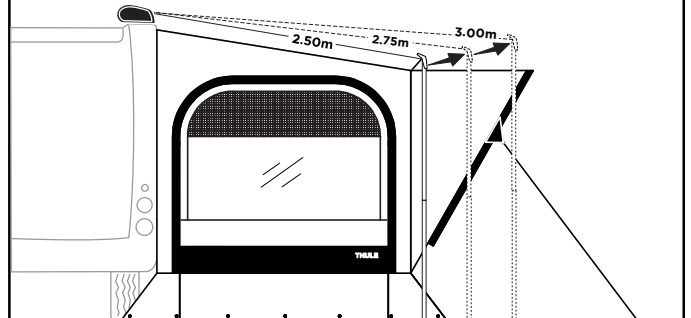
**307053**

**Thule QuickFit side tensioning kit**



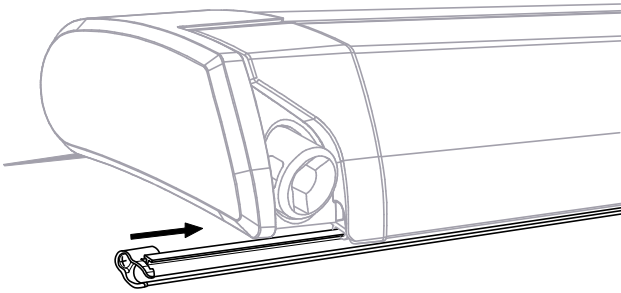
**307052**

**Thule QuickFit 2m75 - 3m00 Projection kit**



**307050**

**Thule QuickFit Roof Mounting kit 6200/9200**



**307051**

**Thule QuickFit Wall Mounting kit**

