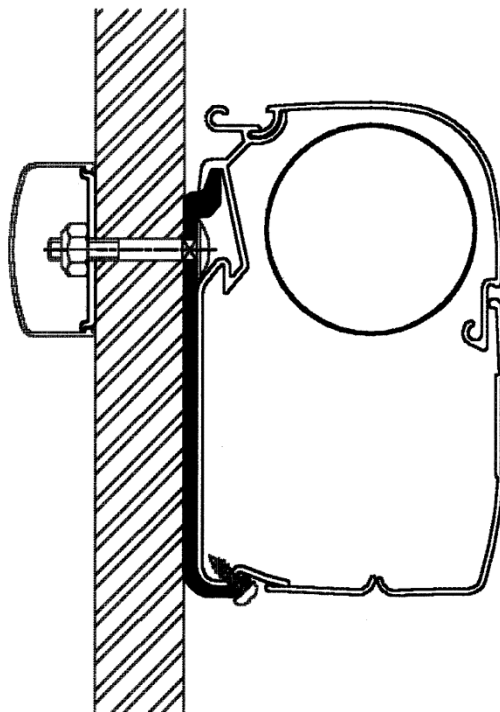


Flat Adapter on Length

> Instructions



Flat Adapter on Length

Prod.nr. 30804*
AD951-04



Lees deze montagevoorschriften aandachtig. Bij verkeerde montage vervalt elke aanspraak op garantie.

TOEPASSING

Adapter op lengte voor montage van Thule Omnistor serie 5 luifels op vlakke wand.

INHOUD VAN DE KIT

- Adapterplaat.....	1
- Houtbouten DIN 603 - M6 x 55	11
- Schroeven DIN 965 - M6 x 55	2
- Tegenplaten 4cm met kapje	5
- Tegenplaten 8cm met kapje	4
- Waaierveerringen DIN 6798 V - M6	13
- Moeren DIN 934 - M6	13

MONTAGE

1. Positioneer het adapterprofiel zodanig dat achter de vierkante gaten aan de binnenkant van het voertuig voldoende plaats is voor de tegenplaten.
2. Bevestigen van de adapter.
A. Met de bijgeleverde schroeven. Zie fig. 2.
B. Met lijm SIKA 221 en schroeven. Zie fig.3.
3. Hang de luifel aan de adapter.
Opmerking bij bevestiging met lijm: Laat, bij het drogen van de lijm, de luifel ± 5 cm open staan zodat de adapter niet op torsie belast wordt.
4. Zet de luifel vast met de schroeven 4.2x16 uit de montagekit van de Thule Omnistor 5002. Eventueel voorboren $\varnothing 3$ mm. Zie fig. 4.

OPMERKINGEN

- Teneinde de wand van het voertuig niet te beschadigen, draai de luifel nooit volledig uit zonder de steunarmen uitgezet te hebben.
- Controleer regelmatig de bevestiging van de adapters aan het voertuig.



Lisez ces instructions attentivement. Un montage non conforme annule toutes les clauses de garantie.

APPLICATION

Support sur longueur pour montage d'un store Thule Omnistor série 5 sur paroi plat.

CONTENU DU KIT DE MONTAGE

- Profil adaptateur	1
- Vis à bois DIN 603 - M6 x 55	11
- Vis DIN 965- M6 x 55	2
- Contre-plaques 4cm avec chaperon	5
- Contre-plaques 8cm avec chaperon	4
- Rondelles éventail DIN 6798V - M6	13
- Ecrous DIN 934 - M6	13

MONTAGE

1. Positionnez le profil de façon qu'à l'intérieur du véhicule au niveau des trous, il y est suffisamment de place pour fixer les contreplaques.
2. Fixation du store.
A. Avec les vis livrées d'origine. Voir fig. 2.
B. Avec de la colle SIKA 221 et vis. Voir fig. 3.
3. Attachez le store aux supports.
Remarque pour la fixation avec de la colle: Pendant que la colle sèche, laissez le store ouvert de ± 5 cm, afin d'éviter toute torsion des supports.
4. Fixez le store avec les vis 4.2x16 que vous trouverez dans le kit de montage livré d'origine avec le Thule Omnistor 5002. Si nécessaire, percez des trous $\varnothing 3$ mm. Voir fig. 4.

REMARQUES

- Ne déroulez jamais le store complètement sans avoir placé les pieds de support afin d'éviter que la paroi du véhicule soit endommagée.
- Contrôlez régulièrement la fixation des supports au véhicule.

Flat Adapter on Length

Prod.nr. 30804*
AD951-04



Lesen Sie die Montageanleitung sorgfältig durch, da bei unsachgemässer Montage der Garantieanspruch erlischt.

ANWENDUNG

Adapter auf Länge für die Montage der Thule Omnistor Serie 5 auf ein flache Wand.

INHALT DES SETS

- Adapter	1
- Bolzen DIN 603 - M6 x 55	11
- Schrauben DIN 965 - M6 x 55	2
- Gegenplatten 4cm mit Kappe.....	5
- Gegenplatten 8cm mit Kappe.....	4
- Federringe DIN 6798V - M6	13
- Muttern DIN 934 - M6	13

MONTAGE

1. Suchen Sie für das Profil eine Position, in der Sie hinter den grossen Löchern auf der Innenseite genügend Platz für die Gegenplatten und den Andeckkappen haben.
2. Befestigung des Adapterprofils.
A. Mit die mitgelieferte Schrauben. Siehe Fig. 2.
B. Mit Kleber SIKA221 und Schrauben. Siehe Fig. 3.
3. Die Markise auf die Adapter hängen.
Bemerkung für Befestigung mit Kleber: Lassen Sie während des Austrocknens des Leims, die Markise \pm 5 cm offen stehen, um einer möglichen Verdrehung des Gehäuses vorzubeugen.
4. Befestigen Sie die Markise mit den Schrauben 4.2 x 16 aus dem Montagesatz der Thule Omnistor 5002. Bei Bedarf, bohren Sie vorab Löcher \varnothing 3 mm. Siehe Fig. 4.

BEMERKUNGEN

- Um die Fahrzeugwand nicht zu beschädigen, die Markise nie völlig ausdrehen, ohne vorher die Stützfüsse aufzustellen.
- Kontrollieren Sie regelmässig die Befestigung des Adapters am Fahrzeug.



Read these instructions carefully. No guarantee will be allowed for wrong installation.

APPLICATION

Full length adapter for mounting of an Thule Omnistor series 5 awning on a flat wall.

CONTENTS OF SET

- Adapter profile	1
- Woodbolts DIN 603 - M6 x 55	11
- Screws DIN 965 - M6 x 55	2
- Counterplates 4cm with cap	5
- Counterplates 8cm with cap	4
- Lock washers DIN 6798V - M6	13
- Nuts DIN 934 - M6	13

INSTALLATION

1. Position the profile so that enough space is left for the counter plates at the inner side of the vehicle.
2. Fixation of the adapter profile.
A. With the delivered screws. See fig. 2.
B. With SIKA 221 glue and screws. See fig. 3.
3. Hang the awning in the adapter profile.
Remark for the fixation with glue: Leave the awning open for \pm 5 cm while the glue is drying. In this position there will be no torsion on the adapters.
4. Fix the awning with 4.2x16 screws from the Thule Omnistor 5002 installation kit. If necessary, drill \varnothing 3 mm holes first. See fig. 4.

REMARKS

- In order not to damage the vehicle wall, never roll out the awning completely without getting the support arms out.
- Check regularly if the adapters are still well fixed to the vehicle.

Flat Adapter on Length

Prod.nr. 30804*
AD951-04



Lue nämä asennusohjeet huolellisesti. Takuu ei kata väärin asennettua tuotetta.

APPLICATION

Full length adapter for mounting of an Thule Omnistor series 5 awning on a flat wall.

CONTENTS OF SET

- Adapter profile	1
- Woodbolts DIN 603 - M6 x 55	11
- Screws DIN 965 - M6 x 55	2
- Counterplates 4cm with cap	5
- Counterplates 8cm with cap	4
- Lock washers DIN 6798V - M6	13
- Nuts DIN 934 - M6	13

INSTALLATION

1. Position the profile so that enough space is left for the counter plates at the inner side of the vehicle.
2. Fixation of the adapter profile.
 - A. With the delivered screws. See fig. 2.
 - B. With SIKA 221 glue and screws. See fig. 3.
3. Hang the awning in the adapter profile.

Remark for the fixation with glue: Leave the awning open for ± 5 cm while the glue is drying. In this position there will be no torsion on the adapters.
4. Fix the awning with 4.2x16 screws from the Thule Omnistor 5002 installation kit. If necessary, drill $\varnothing 3$ mm holes first. See fig. 4.

REMARKS

- In order not to damage the vehicle wall, never roll out the awning completely without getting the support arms out.
- Check regularly if the adapters are still well fixed to the vehicle.

Flat Adapter on Length

Prod.nr. 30804*
AD951-04

