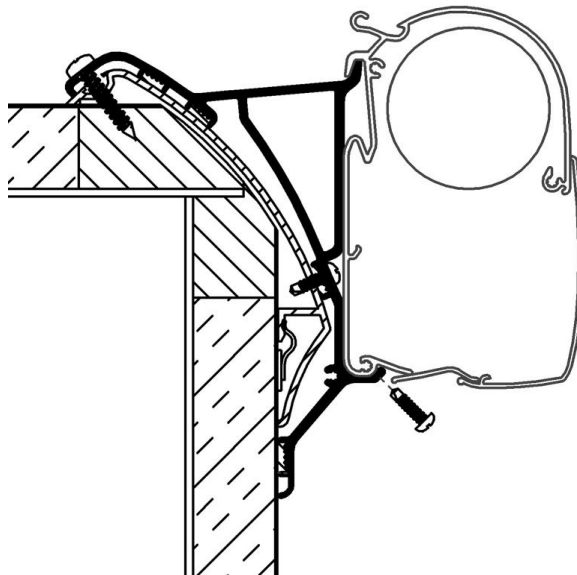


## Adapter Hobby 2007

# > Instructions



# Adapter Hobby 2007

Prod.nr. 50 5105 30 (3,00m), -31 (3,00 m Van), - 35 (3,50m) & -40 (4,00m)  
AD949-04



Lees deze montagevoorschriften aandachtig. Bij verkeerde montage vervalt elke aanspraak op garantie.

## TOEPASSING

Adapter voor de montage van een luifel Thule Omnistor 5002 op de kampeerauto's Hobby Toskana D600 en D650, Toskana Exclusive, Sphinx en Van.

## INHOUD VAN DE KIT ADAPTER SET

- Adapterprofiel.....1
- Schroeven DIN 7981 – 5,5 x 32 ..... 8
- Schroeven DIN 7504 – 4,2 x 16.....6
- Zijplaatje.....2
- Schroeven DIN 7981 – 4,2 x 25 - wit..... 2

## MONTAGE VAN DE ADAPTER SET

1. De positie van het adapterprofiel op de dakrand bepalen en aftekenen.
2. Ontvet het dak met SIKA activator.
3. De zijplaatjes aan de adapterplaat schroeven (fig. 1).
4. SIKA 221-lijm aanbrengen op de geribde vlakken die met het dak of de wand in contact komen (fig. 2).
5. Plaats de adapter.
6. De adapterplaat bovenaan vastschroeven.  
Boor gaten Ø 4,5mm. Vul de geboorde gaten op met zuurvrije silicone. Maak de adapterplaat vast met de schroeven 5,5x32 (fig. 3).
7. De adapterplaat, met de meegeleverde zelfborende schroeven, vooraan vastschroeven (fig. 4).
8. Boor onderaan in de lip van de adapter vier kleine gaten Ø 4 mm (fig. 5).
9. Haak de luifel in de adapter en zet die vast met de schroeven 4.2x16 uit de montagekit van de Thule Omnistor 5002. Eventueel voorboren Ø 3mm (fig.6).



Lisez ces instructions attentivement. Un montage ou emploi non conforme annule toutes les clauses de garantie.

## APPLICATION

Adaptation pour montage d'un store Thule Omnistor 5002 sur un camping-car Hobby Toskana D600 et D650, Toskana Exclusive, Sphinx et Van.

## CONTENU DU KIT DE MONTAGE POUR SET DE SUPPORTS

- Profil adaptateur..... 1
- Vis DIN 7981 – 5,5 x 32 ..... 8
- Vis DIN 7504 – 4,2 x 16.....6
- Plaques de côté.....2
- Vis DIN 7981 – 4,2 x 25 blanc.....2

## MONTAGE DU SET DE SUPPORTS

1. Déterminez la position de l'adaptateur sur le toit et marquez-le.
2. Dégraissez la partie du toit venant en contact avec la colle SIKA 221 à l'aide de SIKA activator.
3. Fixez les plaques de côté avec les vis 4,2 x 25 (fig. 1).
4. Mettez de la colle SIKA 221 sur les surfaces rainurées qui viennent en contact avec le toit ou la paroi du véhicule (fig.2).
5. Posez l'adaptateur.
6. Fixez l'adaptateur en haut:  
Percez des trous de Ø 4,5mm. Utilisez de la pâte de silicone non-acide pour remplir les trous. Fixez l'adaptateur avec les vis 5,5 x 32 (fig. 3).
7. Fixez l'adaptateur frontalement avec les vis auto-perceuses livrés d'origine (fig. 4)
8. Percez des trous Ø 4 mm à travers le dessous de l'adaptateur (fig. 5).
9. Montez le store sur l'adaptateur et fixez le store avec les vis 4.2x16 que vous trouverez dans le kit de montage livré d'origine avec le Thule Omnistor 5002 . Si nécessaire, percez des trous Ø 3 mm dans le boîtier (fig. 5).



Lesen Sie die Montageanleitung sorgfältig durch, da bei unsachgemässer Montage der Garantieanspruch erlischt.

## ANWENDUNG

Adaptersatz für die Montage der Thule Omnistor 5002 auf den Reisemobilen Hobby Toskana D600 und D650, Toskana Exclusive, Sphinx und Van.

# Adapter Hobby 2007

Prod.nr. 50 5105 30 (3,00m), -31 (3,00 m Van), - 35 (3,50m) & -40 (4,00m)  
AD949-04



## INHALT DES SATZES BEI ADAPTERSATZ

- Adapter profil.....1
- Schrauben DIN 7981 - 5,5 x 32 ..... 8
- Schrauben DIN 7504 - 4,2 x 16.....6
- Seitenplatten..... 2
- Schrauben DIN 7981 - 4,2 x 25 weiß ..... 2

## MONTAGE DES ADAPTERSATZ

1. Positionieren Sie den Adapter und markieren Sie die Position.
2. Entfetten Sie die Montage-flächen sorgfältig mit SIKA activator.
3. Schrauben Sie die Seitenplatten an den Adapter (Fig. 1).
4. Bringen Sie auf der gerippten Fläche, die mit dem Dach oder der Wand in Kontakt kommen, Klebmasse SIKA 221 an (Fig. 2).
5. Bringen Sie den Adapter an.
6. Schrauben Sie den Adapter oben fest.  
Bohren Sie Löcher Ø 4mm. Füllen Sie die Bohrlöcher mit säurefreiem Silikon. Befestigen Sie den Adapter mit den Schrauben 5,5 x 32 (Fig. 3).
7. Schrauben Sie den Adapter frontal, mit den mitgelieferten selbstbohrende Schrauben, fest (Fig. 4).
8. Bohren Sie unten 4 kleine Löcher Ø 4 mm ins Adaptern (fig.5).
9. Hängen Sie die Markise an den Adapter und befestigen Sie die Markise mit den Schrauben 4.2 x 16 aus dem Montagesatz der Thule Omnistor 5002. Bei Bedarf, bohren Sie vorab Löcher Ø 3 mm ins Markisengehäuse (Fig. 6).



Read these instructions carefully. No guarantee will be allowed for wrong installation.

## APPLICATION

Adapter for the installation of an Thule Omnistor 5002 awning to a Hobby camper Toskana D600 and D650, Toskana Exclusive, Sphinx and Van.

## CONTENTS OF THE INSTALLATION KIT FOR THE ADAPTER SET

- Adapter profile .....1
- Screws DIN 7981 - 5,5 x 32 ..... 8
- Screws DIN 7504 - 4,2 x 16.....6
- Side plates..... 2
- Screws DIN 7981 - 4,2 x 25 white ..... 2

## MONTAGE OF THE ADAPTER SET

1. Determine the position of the adapter on the roof and mark the position.
2. Remove the grease from the roof with SIKA activator.
3. Fix the side plates with the screws 4,2 x 25 (fig. 1).
4. Put SIKA 221 glue on the ribbed surfaces which come in contact with the roof or the wall of the vehicle (fig. 2).
5. Place the adapter.
6. Fixation of the adapter profile at the top.  
Drill Ø 4,5 mm holes. Put non-acid silicone paste into the holes. Fix the profile with the screws 5,5 x 32 (fig. 3).
7. Fix the adapter profile at the front with the delivered self-drilling screws (fig. 4).
8. Drill at the bottom of the adapter four Ø 4mm holes (fig. 5).
9. Hook the awning onto the adapter and fix the awning with 4.2x16 screws from the Thule Omnistor 5002 installation. If necessary, drill Ø 3 mm holes first (fig. 6).

# Adapter Hobby 2007

Prod.nr. 50 5105 30 (3,00m), -31 (3,00 m Van), - 35 (3,50m) & -40 (4,00m)  
AD949-04

