

# Mont Blanc®



**DE** Montageanleitung

**EN** Fitting instructions

**SE** Monteringsanvisning

**FR** Instructions de montage

**RU** Инструкция по сборке

**PT** Instruções de montagem

**FI** Asennusohje




**NL** Montagevoorschrift

**ES** Instrucciones de montaje

**IT** Istruzioni per componenti

**PL** Instrukcja montażu

## Mont Blanc Xplore RoofBar Ready Fit 203

			
		X	Y
<b>AUDI</b> A4 A4 Allroad	2015- 2016-	34 38	70 70
<b>FORD</b> Focus	2011-	53	70
<b>MERCEDES-BENZ</b> GLA E-klasse	2014- 2016-	45 57	70 70
<b>NISSAN</b> Qashqai	2014-	45	70
<b>PORSCHE</b> Macan	2014-	41	70
<b>RENAULT</b> Koleos	2017-	56	70
<b>SEAT</b> Leon	2014-	35	70
<b>SKODA</b> Karoq	2017-	51	70
<b>VOLKSWAGEN</b> Passat Passat Alltrack Tiguan	2015- 2015- 2016-	50 50 42	70 70 70
<b>VOLVO</b> V60 V60 V60 Cross Country V90 V90 Cross Country XC40	2010-2018 2018- 2015- 2016- 2017- 2017-	48 60 48 62 62 57	70 70 70 70 70 70

- DE WICHTIG:**
- Vor Erstgebrauch lesen.
  - Montage nur nach dieser Vorlage durchführen.
  - Vorlage im Fahrzeug mitführen.
  - Geltende Rechte und Vorschriften müssen verfolgt werden bezüglich Verwendungsweise für Lastenträger und Zubehör.
  - Vor der Montage und Anwendung des Produkts, diese Montageanleitung sehr genau durchlesen. Bei eventuellen Unklarheiten bitte setzen Sie sich mit Ihrem Händler in Verbindung.

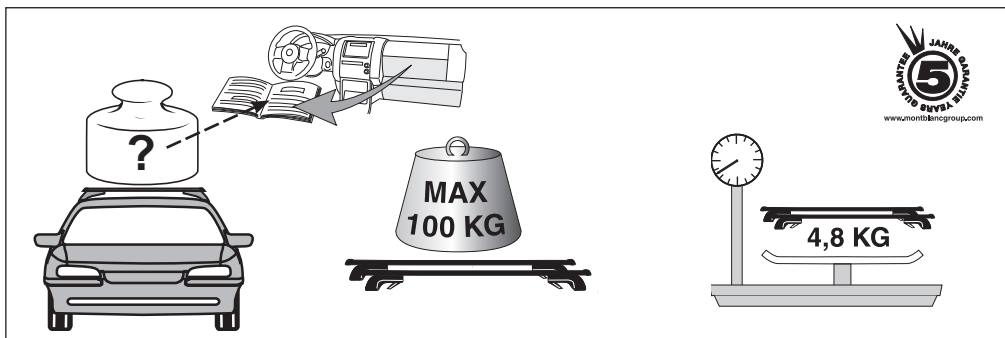
- GB WARNING !**
- Read these instructions carefully before using the product for the first time.
  - Assemble and fit the product using these instructions only.
  - Keep instructions in car.
  - Be sure to follow the national rules and legislations in force regarding method of application of load carrier and accessories.
  - Do not assemble or use this product unless you have understood the fitting instruction. If you have any questions, please contact your local dealer for further information.

- SE VARNING !**
- Läs igenom anvisningen noggrant innan produkten tas i bruk.
  - Montera endast enligt denna beskrivning.
  - Monteringsanvisningen skall medföras i bilen.
  - Gällande nationella lagkrav och föreskrifter skall följas vad avser användningssätt för lasthållare och tillbehör.
  - Montera och använd inte produkten förrän du har förstått monteringsanvisningen. Vid eventuella oklarheter, kontakta återförsäljaren.

- FR IMPORTANT:**
- A lire soigneusement avant la première utilisation
  - Pour le montage, se conformer strictement aux présentes instructions
  - Les instructions doivent nécessairement se trouver dans le véhicule
  - Les arrêtés et lois nationaux en vigueur doivent être suivis lors de l'emploi du porte-bagages et de ses accessoires
  - Ne pas assembler et ne pas utiliser le produit avant de lire les instructions de montage. Prendre contact avec le fournisseur lors de problèmes éventuels.

- FI TÄRKEÄÄ:**
- Luettava ennen ensimmäistä käyttöönottoa.
  - Asennus vain tämän ohjeen mukaan.
  - Pidettävä mukana ajoneuvossa.
  - Taakkatelineiden ja niiden lisätarvikkeiden käyttöä koskevia kansallisia lakeja ja muita säännöksiä on aina noudatettava.
  - Älä asenna äläkä käytä tuotetta ennen kuin olet ymmärtänyt asennusohjeet. Ota yhteys jälleenmyyjään epäselvissä tapauksissa.

- NL BELANGRIJK:**
- Voor gebruik goed doorlezen.
  - Montage alleen volgens dit voorbeeld uitvoeren.
  - Montagevoorschrift in de auto bewaren.
  - Wettelijke regels en voorschriften ten aanzien van gebruik van allesdragers en accessoires moeten in acht worden genomen.
  - Dit produkt niet monteren en gebruiken voordat het montagevoorschrift geheel duidelijk is. Wend U met eventuele vragen tot de plaatselijke dealer.



## ES IMPORTANTE:

- Leer antes del primer uso.
- Realizar el montaje unicamente conforme a estas instrucciones.
- Llevar las instrucciones en el vehículo.
- Reglas nacionales exigidas e instrucciones vigentes tienen que ser cumplidas al respecto del modo de uso de carga equipajes y accesorios.
- No monte o utilice este producto hasta que haya comprendido las instrucciones de montaje. Si tiene alguna pregunta, por favor pongase en contacto con su distribuidor para más información.

## IT INFORMAZIONI:

- Leggere accuratamente le istruzioni prima di usare il prodotto per la prima volta
- Adattare la ruota seguendo solo queste istruzioni.
- Tenere le istruzioni in auto
- Assicurarsi di seguire le norme nazionali e le leggi in vigore riguardanti il metodo di applicazione del portapacchi e accessori
- Non assemblare o usare questo prodotto salvo aver capito le istruzioni per l'uso. Per qualsiasi domanda, contattare il rivenditore locale per ulteriori.

## RU Предупреждение!

- Внимательно прочитайте инструкцию перед использованием продукта в первый раз
- Установите багажную систему, только используя инструкцию
- Держите инструкцию в машине
- Удостоверьтесь, что способ применения багажной системы и аксессуаров не противоречит Законодательству РФ
- Не собирайте и не используйте продукт, пока вы не поймете инструкцию по установке. Если в процессе установки у Вас возникли вопросы, свяжитесь с Вашим продавцом для получения необходимой информации.

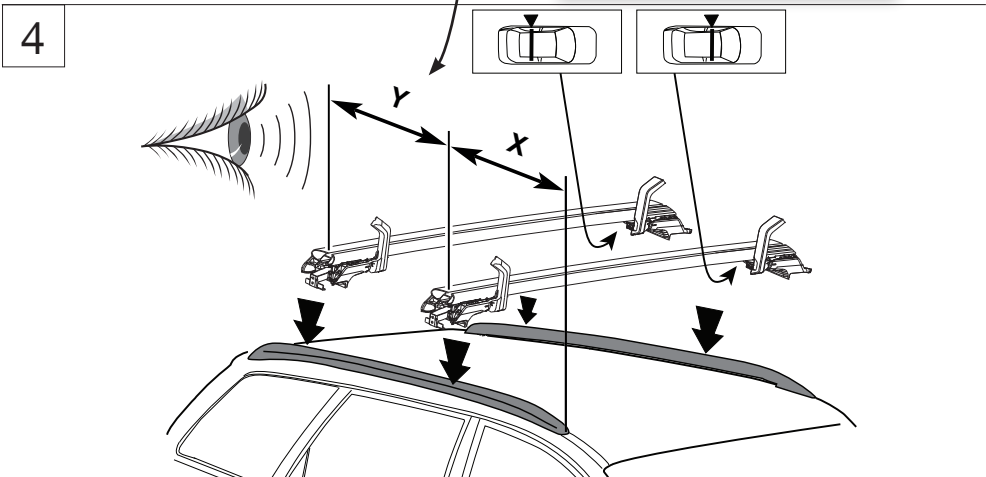
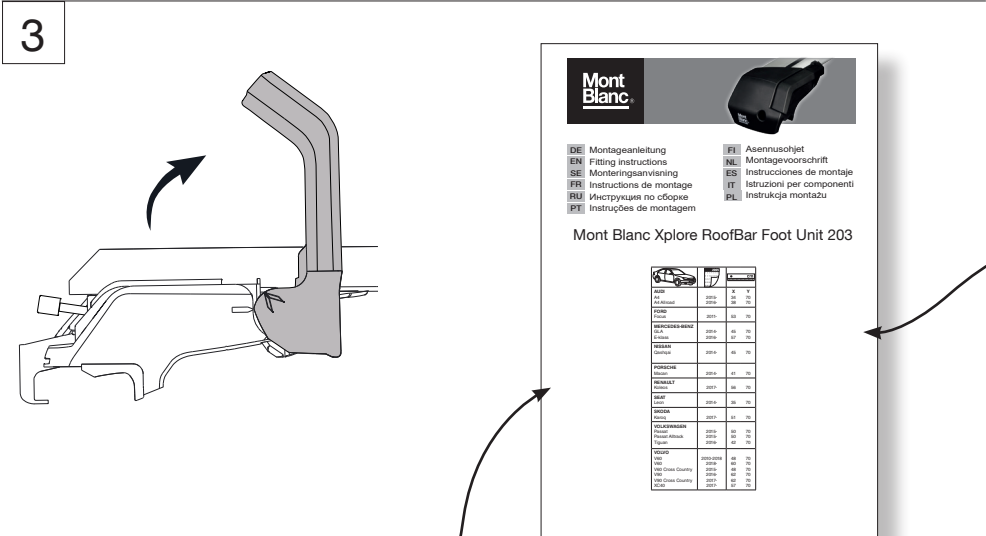
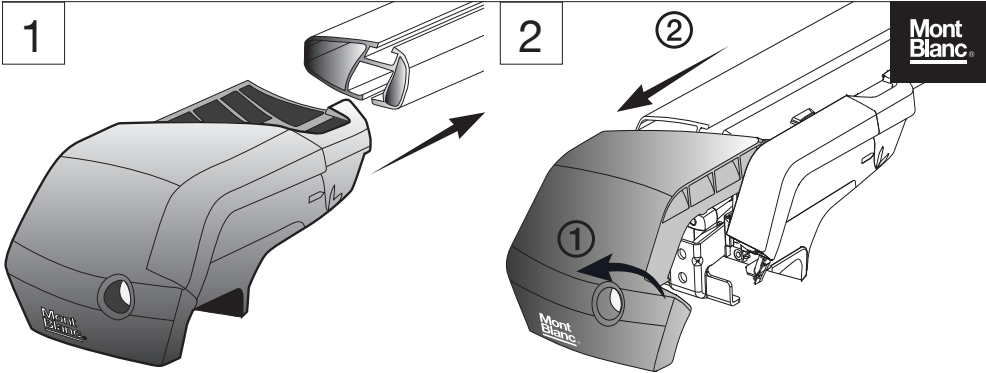
## PL Ważne:

- Przed pierwszym użyciem przeczytać.
- Montaż przeprowadzić zgodnie z niniejszą instrukcją.
- Instrukcję należy umieścić w samochodzie.
- Należy stosować się do obowiązujących przepisów dotyczących sposobu korzystania z bagażników i wyposażenia.
- Przed zamontowaniem i użyciem niniejszego produktu należy bardzo dokładnie przeczytać niniejszą instrukcję montażu. W przypadku niejasności należy porozumieć się ze sprzedawcą.



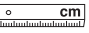
## PT Atenção:

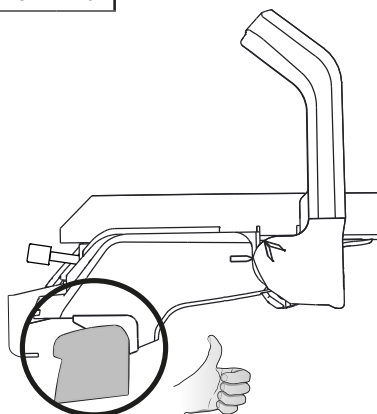
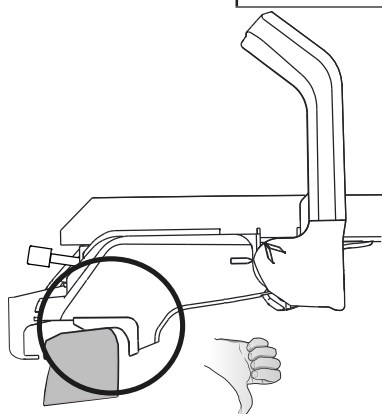
- Ler antes de utilizar
- Realizar a montagem conforme estas indicações
- Recomendamos manter estas instruções no seu automóvel
- Cumprir as regras nacionais e respectiva legislação a respeito do modo de utilização de carga e acessórios
- Não montar ou utilizar este produto sem ter compreendido e entendido as instruções de montagem. Se tiver alguma questão queira por favor entrar em contacto com o distribuidor nacional.



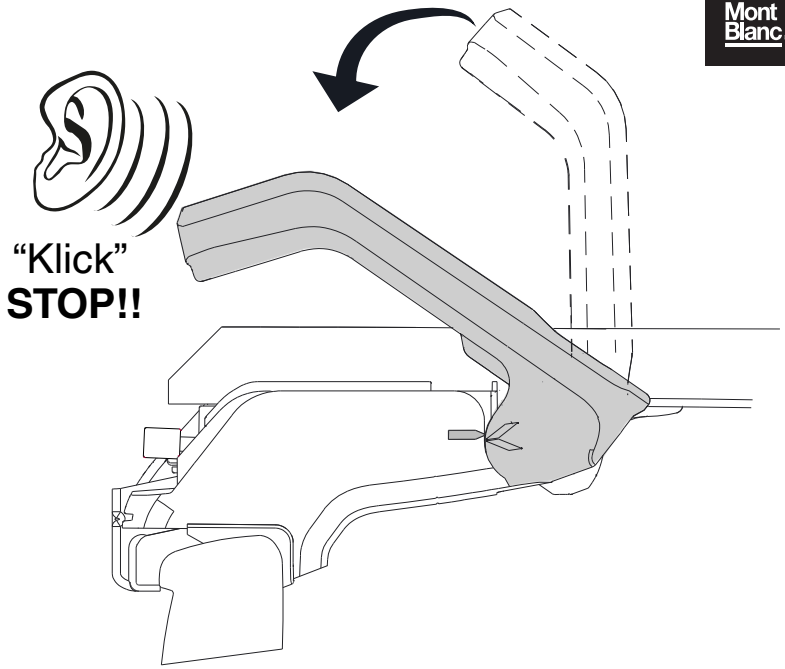


# Mont Blanc Xplore RoofBar Foot Unit 203

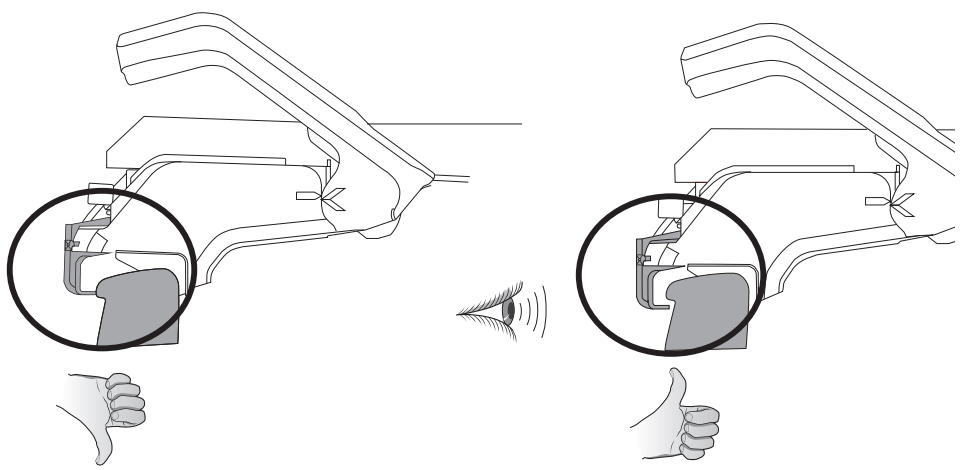
			
<b>AUDI</b> A4 A4 Allroad	2015- 2016-	<b>X</b> 34 38	<b>Y</b> 70 70
<b>FORD</b> Focus	2011-	53	70
<b>MERCEDES-BENZ</b> GLA E-klass	2014- 2016-	45 57	70 70
<b>NISSAN</b> Qashqai	2014-	45	70
<b>PORSCHE</b> Macan	2014-	41	70
<b>RENAULT</b> Koleos	2017-	56	70
<b>SEAT</b> Leon	2014-	35	70
<b>SKODA</b> Karoq	2017-	51	70
<b>VOLKSWAGEN</b> Passat Passat Alltrack Tiguan	2015- 2015- 2016-	50 50 42	70 70 70
<b>VOLVO</b> V60 V60 V60 Cross Country V90 V90 Cross Country XC40	2010-2018 2018- 2015- 2016- 2017- 2017-	48 60 48 62 62 57	70 70 70 70 70 70

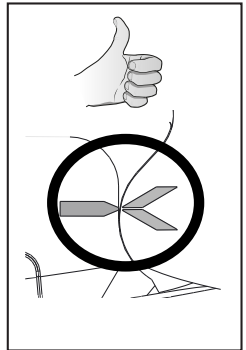
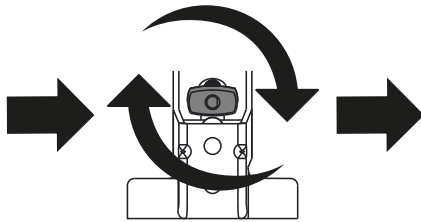
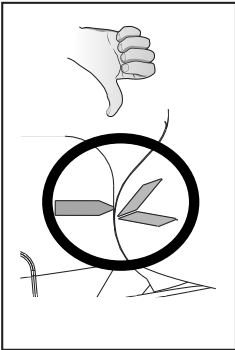
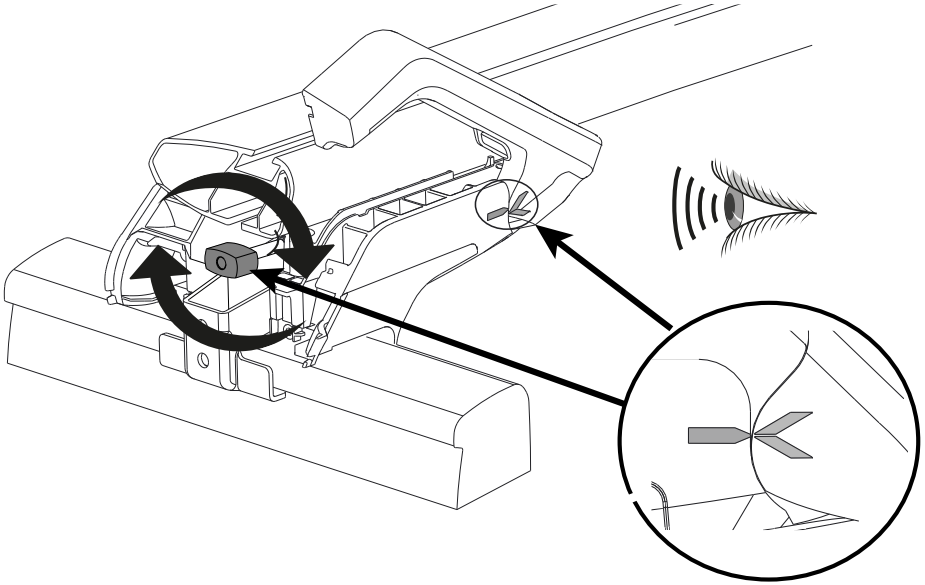


5

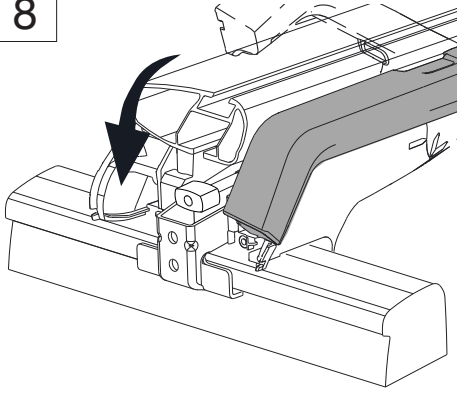


6

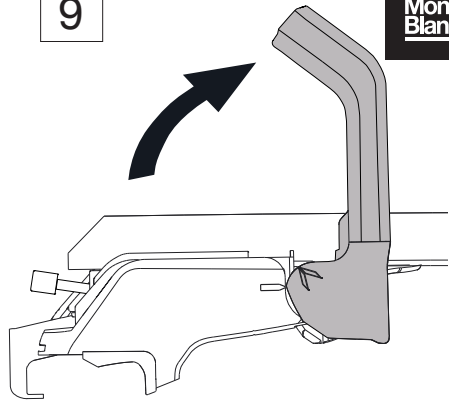




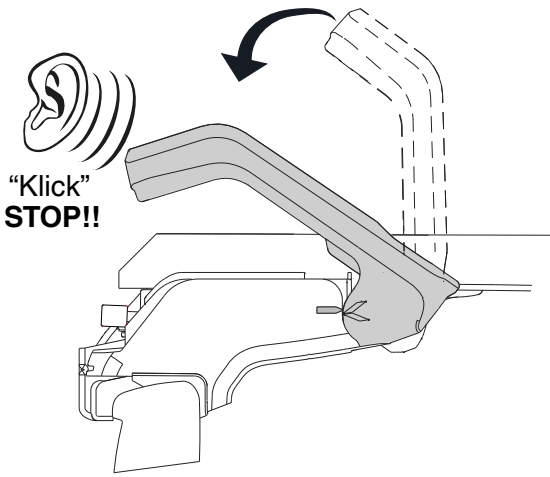
8



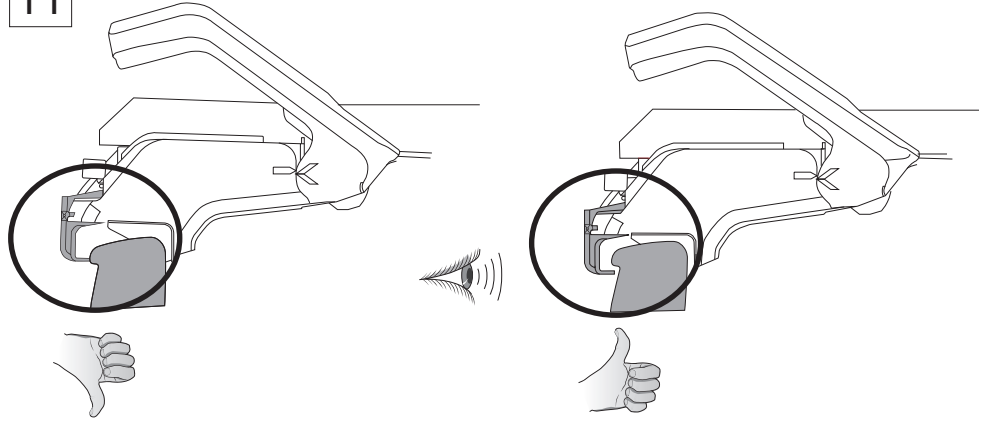
9



10



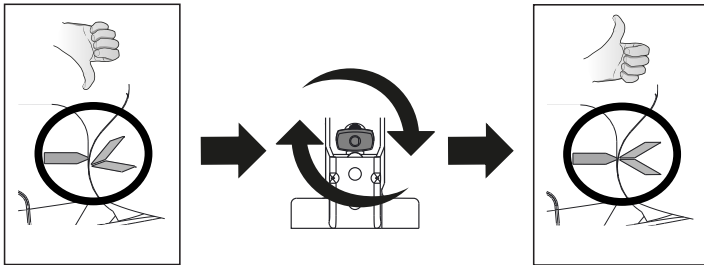
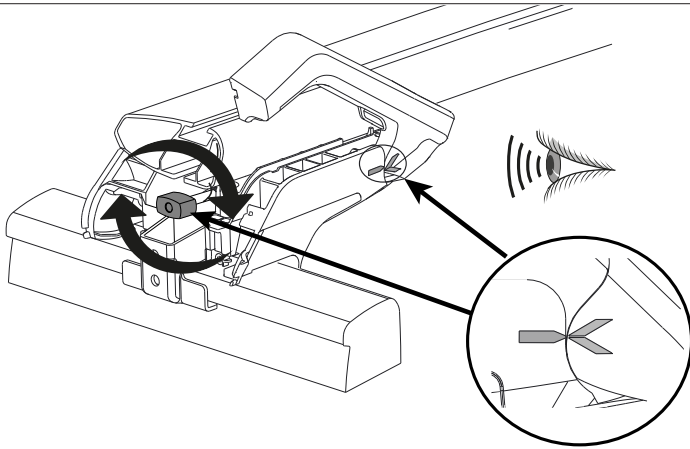
11



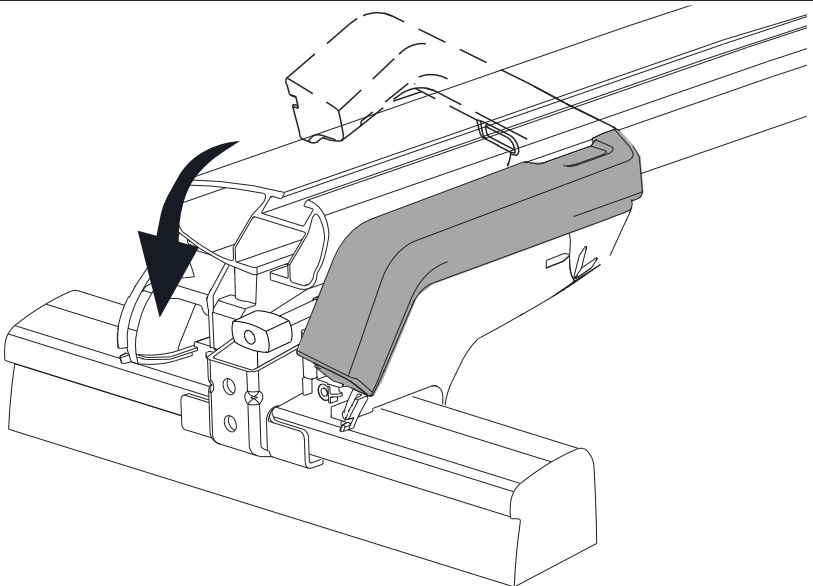


12

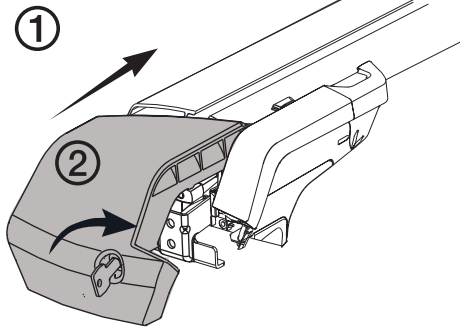
Mont  
Blanc®



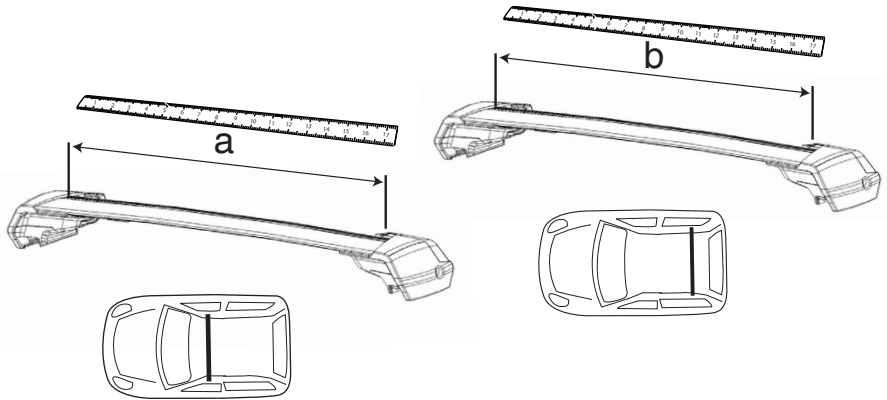
13



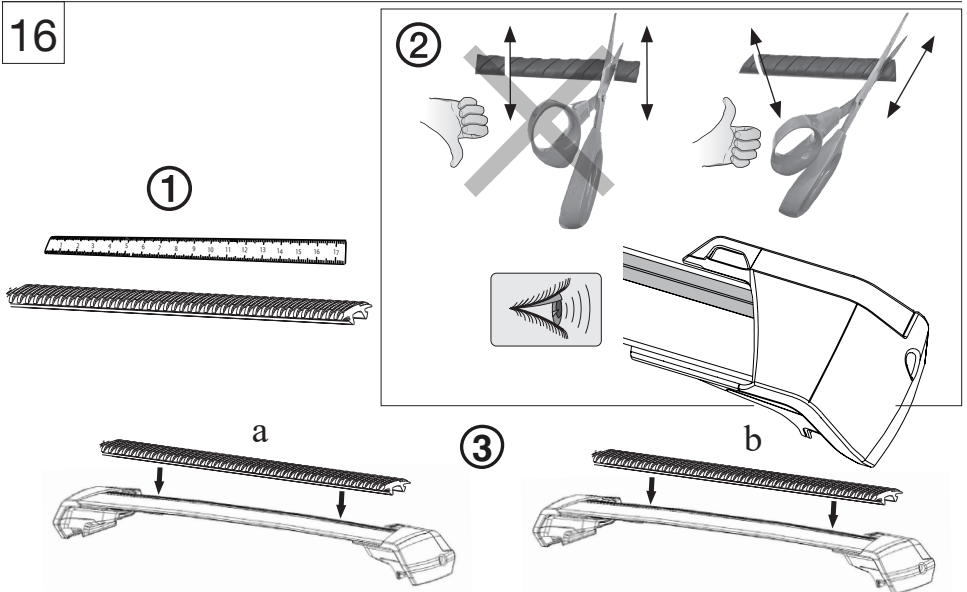
14

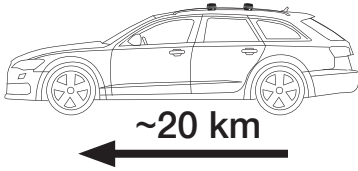


15

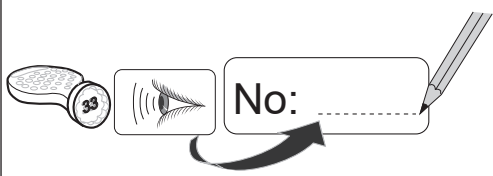
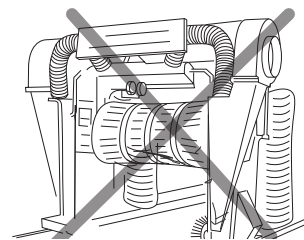
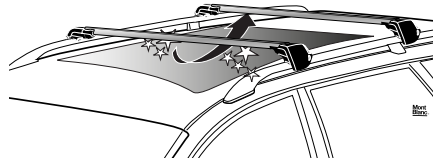
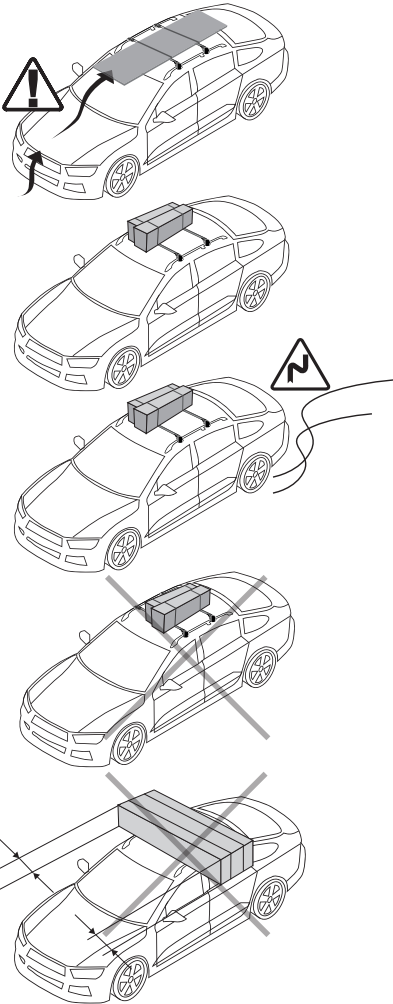
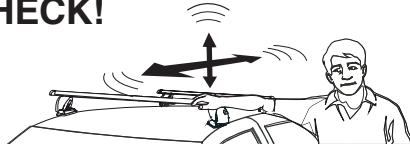


16





CHECK!





**Mont  
Blanc**®

**Sweden:**  
Mont Blanc Industri AB  
Phone +46 33 222700

**UK:**  
MB Automaxi UK Ltd  
Phone +44 1926 405596

**France:**  
Mont Blanc France SAS  
Phone +33 2 99211270

[www.montblancgroup.com](http://www.montblancgroup.com)



150463-3