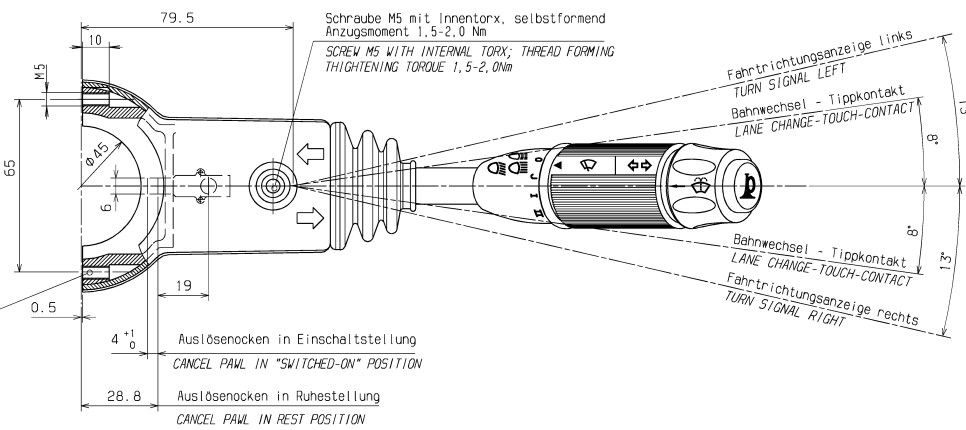
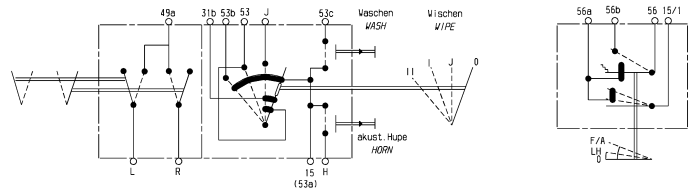
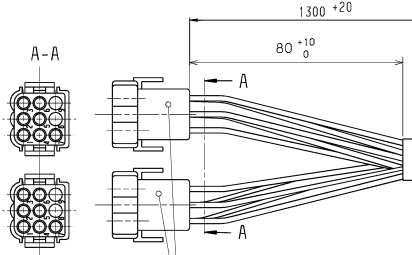
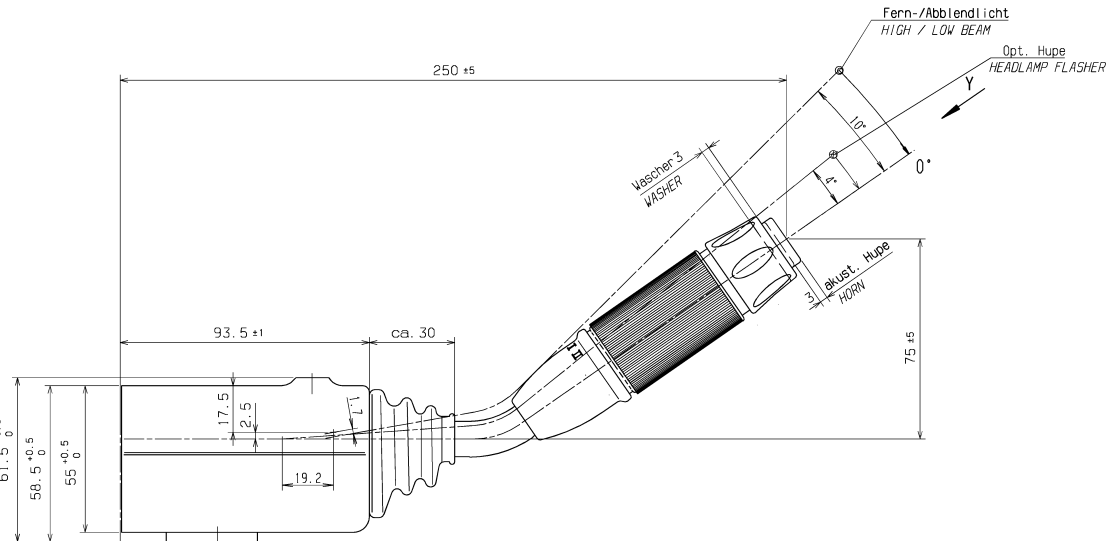


Kammer Nr. TERMINAL CAVITY NO.	Anschluß- Bezeichnung TERMINAL	Farbe	COLOUR	Querschnitt mm <sup>2</sup> CROSS SECTION mm <sup>2</sup>
1	49a	violett-weiß	violet-white	1
2	L	violett-grün	violet-green	1
3	R	violett-rot	violet-red	1
4	15/1	schwarz-violett	black-violet	1,5
5	56	weiß-gelb	white-yellow	1,5
6	56b	gelb	yellow	1,5
7	56a	weiß	white	1,5
8	---	---	---	---
9	---	---	---	---
1	15153a	• schwarz-blau	black-blue	1
2	H	• braun-gelb	brown-yellow	1
3	53c	• schwarz-gelb	black-yellow	0,75
4	J	• schwarz-blau-braun	black-blue-brown	0,75
5	53	• schwarz-blau-gelb	black-blue-yellow	1
6	53b	• schwarz-blau-weiß	black-blue-white	1
7	31b	• braun-blau	brown-blue	1
8	---	---	---	---
9	---	---	---	---

\*hochflex Litzen  
\*HOCHFLEX CABLES

Am.-Nr. Rev. no.	Feld Zone	Art der Änderung	Revision	Tag Date	Name Name	M W
317002		neu eingeführt	INTRODUCED	23.01.97	Karger	
99531287		neu gezeichnet	REDRAWN	27.01.00	HOESCH	
02531241	C 9	Gewinde M5 mit Gewindel. 10 bemast und Zeichnung bildlich berichtigt.	DIMENSION THE DIAMETER OF SCREW AND ILLUSTRATION AMENDED.	04.04.02	C. Hein	
02531340		Änderung siehe G-Zeichnung 202.118	REVISION REFER TO G-DRAWING 202.118	13.11.02	Klein	



Anzugsmoment für  
Schraube M5 3,5-4,0 Nm  
TIGHTENING TORQUE FOR  
SCREW M5 3,5-4,0 Nm

Nicht tol. Masse	...6	>5...30	>30...120	>120...400	400...1000
Zul. Abw.	Gen. tolerances +	0.5	0.5	0.5	
Nennmaße (kurzer Schenkel)	Ref. side	...10	>10...50	>50...100	>100
Nicht tol. Winkel zul. Abw.	Gen. angle tolerance	+	2°		
Alle Maße in mm All dimensions in mm					
		<b>HLS SCHALTER HLS SWITCH SC SA</b>		Art-Nr. Cat. <b>0701</b>	
Zeichnungs-Nr. Drawing no. <b>202.859</b>		Blatt Sheet <b>1</b> von of <b>1</b>		Format <b>E</b>	
Tag. Date <b>13.09.96</b>		Name Name <b>Hoesch</b>		Ers. f. Sub. for <b>2E 1206 A 000</b>	
Gepr. Checked <b>24.01.97</b>		Gepr. <b>Karger</b>		Ers. d. Sub. by	
Tech. checked		computerdrawing		plotted at NOVEMBER 28, 2009 14:47	

Schutzmerk. nach DIN ISO 15016. copyright reserved