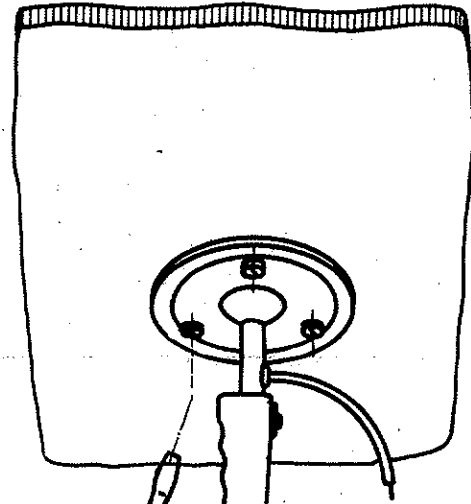
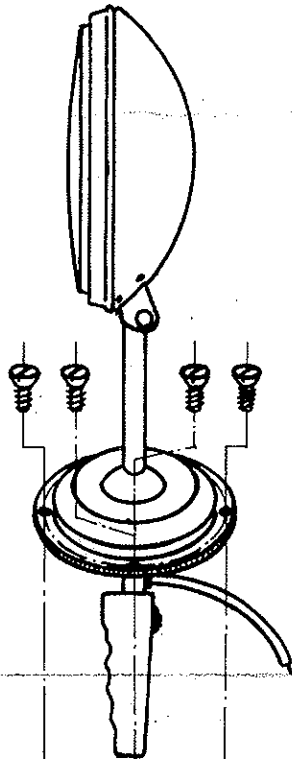




460 233-00/6/84

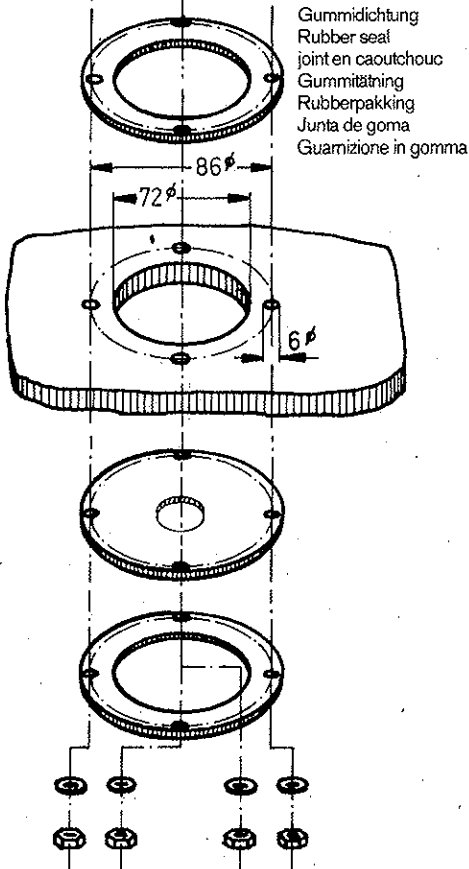
Montageanleitung · Mounting instructions · Instructions de montage Monteringsanvisning · Montagehandleiding · Instrucciones de montaje · Istruzioni di montaggio



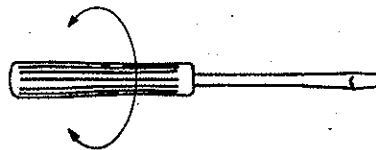
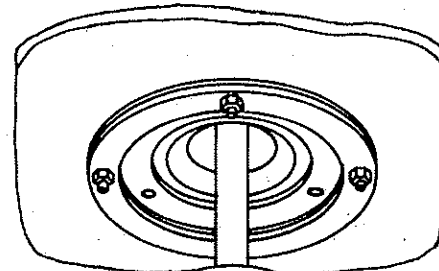
leicht
easy
doucement
lätt
licht
suave
più facile

schwer
difficult
fortement
tungt
zwaar
fuerte
più duro

Lenkbarkeit verstellbar
Orientation adjustable
Direction réglable
Vridmotstandet inställbart
Instelling regelbaar
Dirección regulable
Orientabilità regolabile

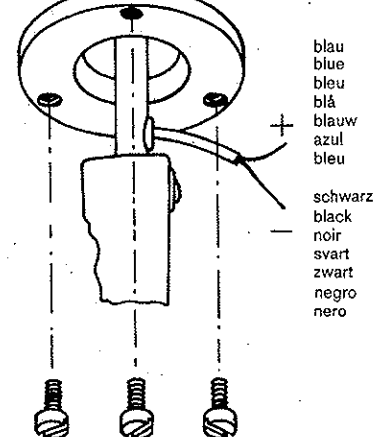


Gummidichtung
Rubber seal
joint en caoutchouc
Gummitätning
Rubberpakking
Junta de goma
Guarnizione in gomma



fest anziehen
screw tightly
visser solidement
drå till skruvama
goed vastschroeven
atomillar fuertemente
avitare a fondo

Einbauhöhe verstellbar
Mounting height adjustable
Profondeur de montage réglable
Inbyggnadshöjden inställbar
Regelbare inbouwhoogte
Profundidad de montaje regulable
Altezza regolabile



blau
bleu
bleu
blå
blauw
azul
bleu

schwarz
black
noir
svart
zwart
negro
nero