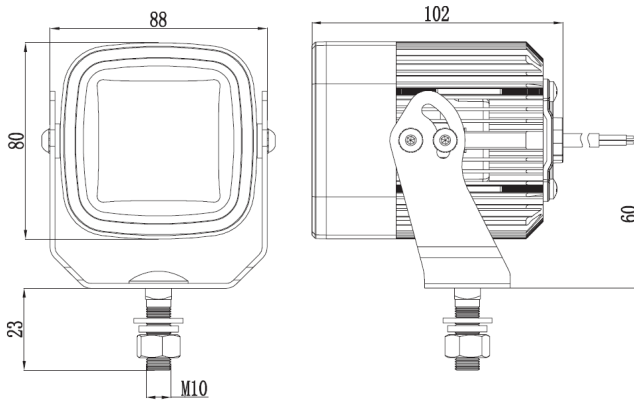


S-1500-F – 0 986 310 942 – K5C



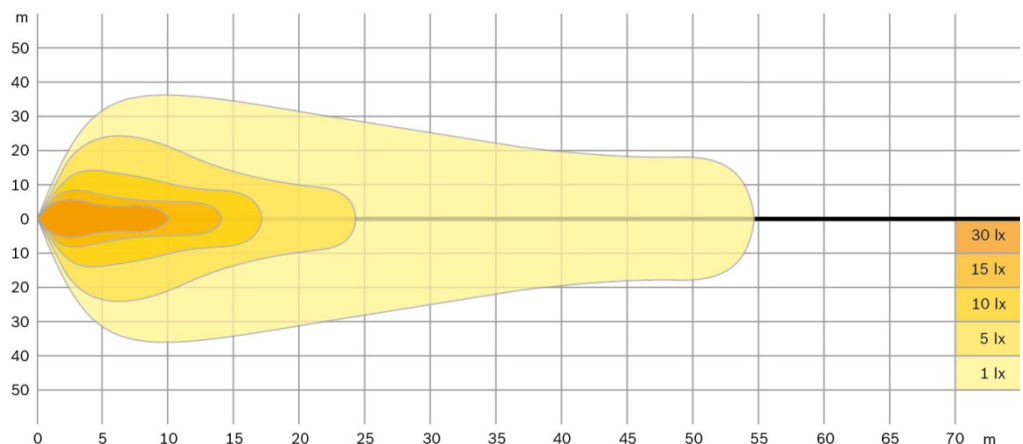
BOSCH

Invented for life



Tuote-erittely

Bosch no	0 986 310 942 - K5C
Tuote	työvalo
Valolähde	6 LED
Käyttöjännite	12 V/24 V
Virrankulutus	18 W
IP suojaluokka	IP67
Teoreett. / teholl. valovirta	1.500 lm / 1.100 lm
Käyttölämpötila	-40°C - +65 °C
EMC hyväksyntä	ECE R10 E9 -10R -04.6712
Kotelon materiaali	painevalettu alumiini
Mitat	88 x 100 x 102 mm
Paino	0,70 kg
Asennus	ylä- tai alakiinnitys, vaarnapultti M8
Toimituspakkaus	valaisin 0,5 m johdolla, asennusosat
Varaosat	ei ole



Automotive Aftermarket

© Robert Bosch GmbH 2012. All rights reserved, also regarding any disposal, exploitation, reproduction, editing, distribution, as well as in the event of applications for industrial property rights.



BOSCH