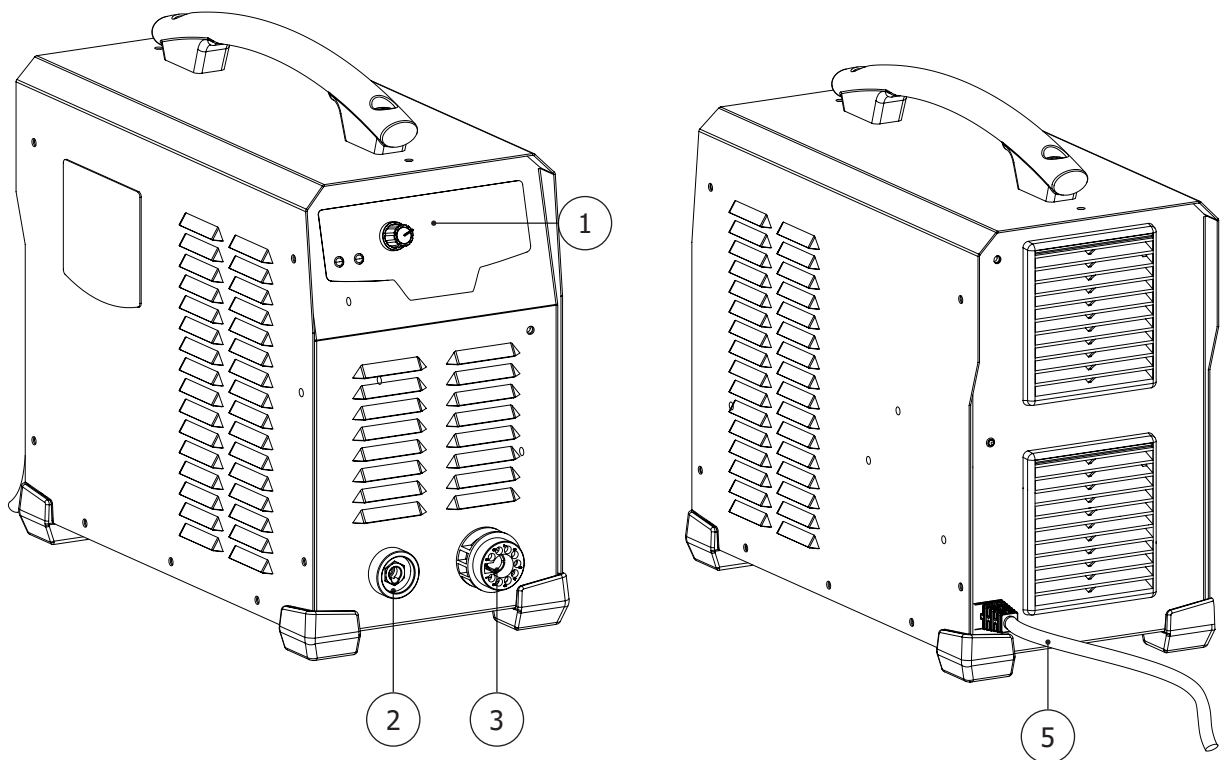
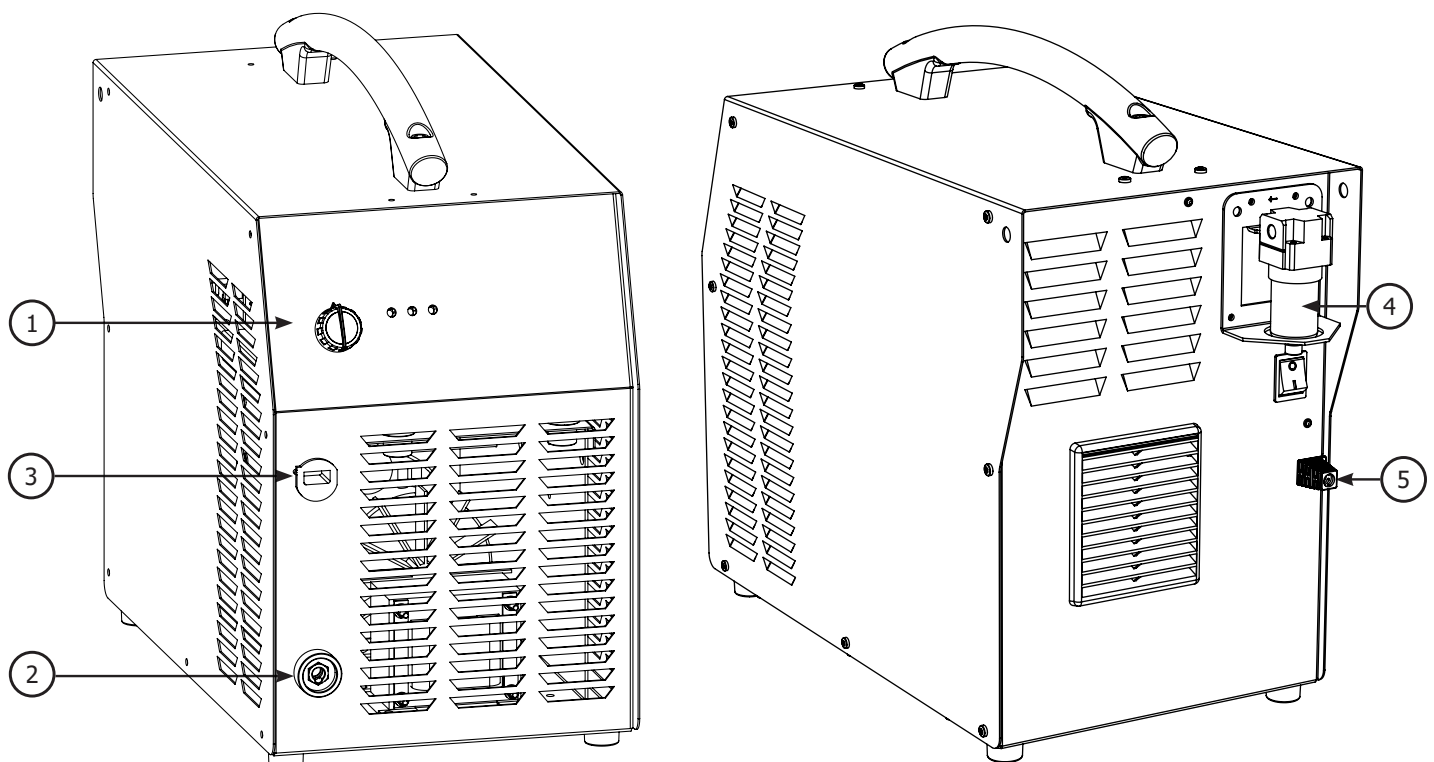


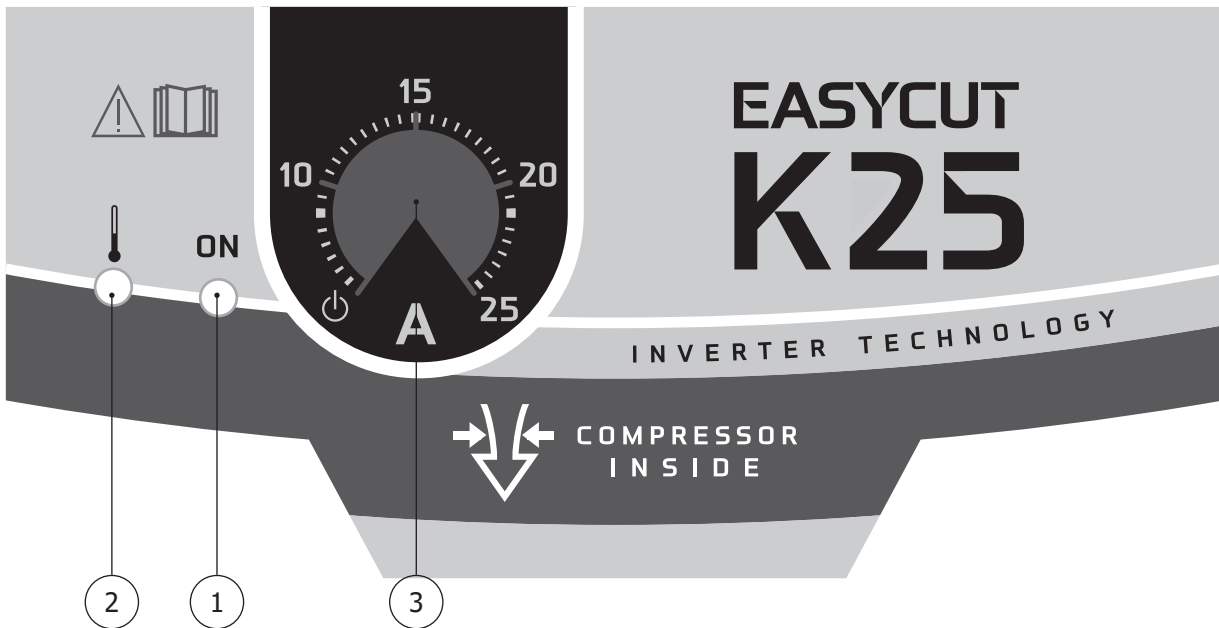
EASYCUT K25 EASYCUT K35F

FI 1-20

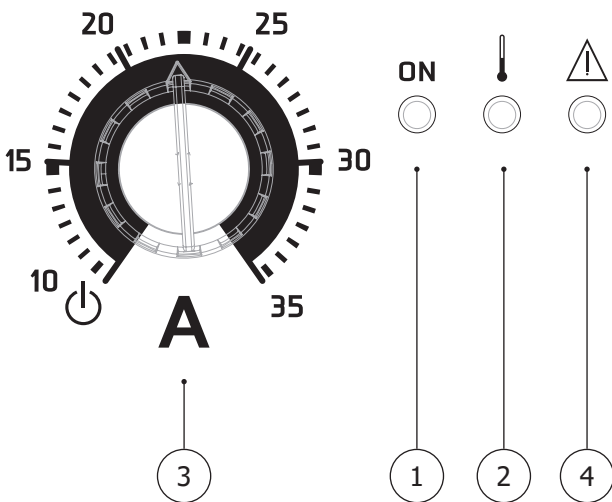
KUVIO 1**EASYCUT K25****EASYCUT K35F**

KUVIO 2

EASYCUT K25



EASYCUT K35F



TURVALLISUUSOHJEET

YLEISET OHJEET



Lue ja ymmärrä seuraavat turvallisuusohjeet ennen käyttöä. Mitään muutoksia tai päivityksiä, joita ei ole mainittu käyttöohjeessa, ei tule tehdä.

Valmistaja ei ole vastuussa mistään vammoista tai vahingoista, jotka johtuvat tämän oppaan ohjeiden noudattamatta jättämisestä. Jos sinulla on ongelmia tai epävarmuutta, ota yhteyttä pätevään henkilöön asennuksen suorittamiseksi oikein.

YMPÄRISTÖ

Tätä laitetta tulee käyttää leikkaamiseen kuvatussa paneelissa ja/tai käyttöoppaassa ilmoitettujen rajojen mukaisesti. Turvaohjeita tulee noudattaa. Epäasianmukaisesta tai vaarallisesta käytöstä valmistaja ei ole vastuussa.

Tätä laitetta tulee käyttää ja säilyttää huoneessa, jossa ei ole pölyä, happoa, syttyviä kaasuja tai muita syövyttäviä aineita. Käytä konetta avoimessa tai hyvin ilmastoidussa tilassa.

Käyttölämpötila:
Käytä -10 - 40°C (14 - 104°F).

Varastointi -20 - 55°C (-4 - 131°F).

Ilman kosteus:

Alempi tai yhtä suuri kuin 50 % 40 °C:ssa (104 °F).

Alempi tai yhtä suuri kuin 90 % 20 °C:ssa (68 °F).

Korkeus:

Jopa 1000 metriä merenpinnan yläpuolella (3280 jalkaa).

YKSILOSUOJAUS JA MUUT

Leikkaaminen voi olla vaarallista ja aiheuttaa vakavia vammoja.

Leikkaus altistaa ihmiset vaarallisille lämmönlähteille, kaarisäteille, sähkömagneettisille kentille (henkilöiden, joilla on sydämentahdistin, on noudatettava erityisiä varotoimia), sähköiskun, melun ja kaasuhöyryjen vaaralle.

Suojellaksesi itseäsi ja muita varmistamalla, että noudatetaan seuraavia turvatoimia:



Suojellaksesi sinua palovammilta ja säteilyltä käytä vaatteita ilman käännöksiä tai hihansuita. Näiden vaatteiden tulee olla eristäviä, kuivia, tulenkestäviä, hyvässä kunnossa ja peittää koko kehon.



Käytä suojakäsineitä, jotka eristävät sähköä ja lämpöä.



Käytä riittävää koko vartaloa suojaavaa leikkaussuojaa: huppu, käsineet, takki, housut...(vaihtelee käyttökohteen/käytön mukaan) Suojaa silmät puhdistuksen aikana. Piilolinssien käyttö on kielletty käytön aikana.



Varmista, että käyttäjä käyttää kuulosuojaimia, jos työ ylittää sallitun melurajan (sama koskee kaikkia leikkausalueella olevia henkilöitä).

Pidä kädet, hiukset ja vaatteet poissa liikkuvista osista, kuten tuulettimista ja moottoreista.

Älä koskaan irrota jäähdytysyksikön suojakansia, kun kone on kytketty pistorasiaan. Valmistaja ei ole vastuussa mistään vammoista tai vahingoista, jotka johtuvat turvaohjeiden noudattamatta jättämisestä.



Aiemmin leikatut osat ovat kuumia ja voivat aiheuttaa palovammoja koskettaessaan. Jos poltinta on huollettava, varmista, että sillä on riittävästi aikaa jäähtyä odottamalla vähintään 10 minuuttia. Kun käytät vesijäähdytteistä taskulamppua, varmista, että jäähdytysyksikkö on kytketty päälle, jotta vältytään nesteiden mahdollisesti aiheuttamilta palovammilta.

On tärkeää varmistaa työskentelyalue ennen sieltä poistumista tavaroiden ja ihmisten turvallisuuden varmistamiseksi.

HITSAUSHÖYRY JA KAASU



Leikkauksen yhteydessä syntyvä savu, kaasu ja pöly ovat mahdollisia terveyshaittoja. On pakollista varmistaa riittävä ilmanvaihto ja/tai poisto, jotta höyryt ja kaasut pysyvät poissa työalueelta. Ilmasyötteisen hitsauskypärän käyttö on suositeltavaa, jos työpaikan ilmanvaihto on riittämätön.

Tarkista suositeltujen turvamääräysten mukaisesti, että ilmansyöttö on tehokas.

Kun leikkaat pienillä alueilla, käyttäjää on valvottava turvalliselta etäisyydeltä. Tiettyjen lyijyä, kadmiumia, sinkkiä, elohopeaa tai berylliumia sisältävien materiaalien leikkaaminen voi olla erityisen vaarallista. On myös suositeltavaa poistaa rasva osista ennen niiden leikkaamista.

Kaasupulloja on säilytettävä avoimessa tai tuuletetussa tilassa. Ne on säilytettävä pystyasennossa ja pidettävä tuen tai vaunun varassa putoamisvaaran rajoittamiseksi. Älä leikkaa alueilla, joissa säilytetään rasvaa tai maalia.

TULIPALO- JA RÄJÄHDYSVAARAT



Suojaa koko työalue ja varmista, että tulenarkoja esineitä säilytetään vähintään 11 metrin etäisyydellä. Palonsammutusvälineet on pidettävä lähellä materiaalia leikattaessa.

Varo hitsausroiskeita ja kipinöitä, myös halkeamien läpi. Jos et ole varovainen, tämä voi mahdollisesti johtaa tulipaloon tai räjähdykseen. Pidä ihmiset, syttyvät materiaalit/esineet ja paineen alaiset säiliöt turvallisen etäisyyden päässä. Säiliöiden tai putkien leikkaamista tulee välttää, ja jos ne ovat auki, syttyvät tai räjähtävät materiaalit on poistettava (öljy, polttoaine, kaasu...). Hiontoimenpiteitä ei saa suorittaa virtalähteen tai syttyvien materiaalien lähellä.

SÄHKÖTURVALLISUUS



Käytettävässä sähköverkossa on oltava maadoitusliitin. Käytä suositeltua sulakkeen kokoa. Sähköisku voi aiheuttaa vakavia vammoja tai mahdollisesti jopa hengenvaarallisia onnettomuuksia.

Älä koske mihinkään jännitteeseen koneen osiin (sisällä tai ulkopuolella), kun se on kytketty pistorasiaan (polttimet, kaapelit, puristimet), koska ne on kytketty leikkauspiiriin.

Ennen kuin avaat laitteen, se on ehdottomasti irrotettava verkkovirrasta ja odotettava 2 minuuttia, jotta kaikki kondensaattorit purkautuvat. Älä koske polttimeen tai elektrodin pidikkeeseen ja maadoituspuristimeen samanaikaisesti.

Vaurioituneet kaapelit ja polttimet on vaihdettava pätevän teknikon toimesta. Varmista, että kaapelin poikkileikkaus on riittävä käytössä (jatkeet ja hitsauskaapelit). Käytä aina kuivia ja hyvässä kunnossa olevia vaatteita suojautuaksesi leikkauspiiristä. Käytä eristäviä kenkiä riippumatta työpaikasta/ ympäristöstä, jossa työskentelet.

EMC-LUOKITUS



Näitä luokan A laitteita ei ole tarkoitettu käytettäväksi asuinalueella, jossa sähkövirta syötetään yleisestä verkosta matalajännitteisellä tehollähteellä. Sähkömagneettisen yhteensopivuuden varmistamisessa näillä paikoilla voi olla vaikeuksia häiriöiden ja radiotaajuuksien vuoksi.

PLASMA EASYCUT K25 :

Tämä laite on IEC 61000-3-11 -standardin mukainen.

Tämä laite ei ole standardin IEC 61000-3-12 mukainen, ja se on tarkoitettu liitettäväksi yksityisiin pienjännitejärjestelmiin, jotka ovat yhteydessä julkiseen syöttöön vain keski- tai korkeajännitetasolla. Julkisessa pienjänniteverkossa on laitteen asentajan tai käyttäjän vastuulla varmistaa jakeluverkon operaattorilta tarkistamalla, mikä laite voidaan kytkeä.



PLASMA EASYCUT K35F :

Tämä laite on IEC 61000-3-12 -standardin mukainen.

SÄHKÖMAGNEETTISET HÄIRIÖT



Minkä tahansa johtimen läpi kulkeva sähkövirta aiheuttaa sähkö- ja magneettikenttiä (EMF). Leikkausvirta synnyttää EMF:n leikkauspiiriin ja leikkauslaitteen ympärille.

EMF-sähkömagneettiset kentät voivat häiritä tiettyjä lääketieteellisiä implanteja, kuten sydämentahdistimia. Henkilöille, joilla on lääketieteellisiä implanteja, on ryhdyttävä suojatoimenpiteisiin. Esimerkiksi rajoittamalla ohikulkijoiden pääsyä tai suorittamalla käyttäjille yksilöllinen riskiarviointi.

Kaikkien käyttäjien tulee ryhtyä seuraaviin varotoimiin minimoidakseen altistumisen leikkauspiiriin synnyttämille sähkömagneettisille kentille (EMF):

- Aseta leikkauskaapelit yhteen - jos mahdollista, kiinnitä ne;
- pidä pää ja ylävartalo mahdollisimman kaukana leikkauspiiristä;
- Älä koskaan kiedo kaapelia kehoasi ympärille;
- Älä koskaan aseta kehoasi kaapeleiden väliin. Pidä molempia leikkauskaapeleita samalla puolella kehoasi;
- Liitä maadoitusliitin mahdollisimman lähelle leikattavaa aluetta;
- älä työskentele liian lähellä leikkuria, älä nojaa äläkä istu sen päällä;
- älä leikkaa, kun kannat konetta.



Tahdistinta käyttävien henkilöiden on neuvoteltava lääkärin kanssa ennen tämän laitteen käyttöä. Altistuminen sähkömagneettisille kentille hitsauksen aikana voi aiheuttaa muita terveysvaikutuksia, joita ei ole vielä tunnistettu.

SUOSITUKSET HITSAUSALUEELLE ARVIOINTIIN JA LEIKKAUKSIIN

Yleisiä pointteja

Käyttäjää on vastuussa kaarileikkauslaitteiston asennuksesta ja käytöstä valmistajan ohjeiden mukaisesti. Jos sähkömagneettisia häiriöitä havaitaan, on käyttäjä vastuussa tilanteen ratkaisemisesta valmistajan teknisen tuen kanssa. Tietyissä tapauksissa tämä korjaava toimenpide voi olla niinkin yksinkertainen kuin leikkauspiiriin maadoitus. Muissa tapauksissa voi olla tarpeen rakentaa sähkömagneettinen suojaus leikkausvirtalähteen ympärille ja koko kappaleen ympärille asentamalla sisäntulosuodattimia. Kaikissa tapauksissa sähkömagneettisia häiriöitä on vähennettävä, kunnes ne eivät enää ole ongelma.

Hakkualueen arviointi

Ennen koneen asentamista käyttäjän tulee arvioida mahdolliset sähkömagneettiset ongelmat, joita saattaa syntyä alueella, johon asennus on suunniteltu. Seuraavat tekijät tulee ottaa huomioon:

- muiden virtakaapeleiden, etäkaapeleiden ja puhelinkaapeleiden läsnäolo (valokaarileikkaukseen yläpuolella ja vieressä);
- televiisilähettimet ja -vastaanottimet;
- tietokoneet ja muut laitteistot
- kriittiset turvalaitteet, kuten teollisuuskoneiden suojaus;
- alueella olevien ihmisten, kuten sydämentahdistimia tai kuulolaitteita käyttävien ihmisten terveys ja turvallisuus;
- kalibrointi- ja mittauslaitteet;
- muiden samalla alueella olevien laitteiden eristäminen.

Käyttäjän on varmistettava, että samalla alueella käytettävät laitteet ja laitteet ovat yhteensopivia keskenään. Tämä saattaa vaatia lisävarotoimia;

h) kellonaika leikkauksen tai muun toiminnan aikana on suoritettava.

Huomioon otettava leikkausalueen koko riippuu rakennuksen koosta ja muodosta sekä suoritettujen työn tyypistä. Huomioon otettava alue saattaa ylittää asennuksen rajat.

Asennusarvioinnin leikkaaminen

Hitsausalueen lisäksi itse kaarileikkauksjärjestelmän asennuksen arviointia voidaan käyttää häiriötapauksen tunnistamiseen ja ratkaisemiseen. Päästöjen arviointiin on sisällyttävä CISPR 11:n artiklan 10 mukaiset in situ -mittaukset. In situ -mittauksia voidaan käyttää myös vahvistaa lieventämistoimenpiteiden tehokkuuden.

SUOSITELTAVAT MENETELMÄT SÄHKÖMAGNEETTISTEN PÄÄSTÖJEN VÄHENTÄMISEKSI

a. Valtakunnallinen sähköverkko: plasmaleikkaukseen on liitettävä valtakunnalliseen sähköverkkoon valmistajan suositusten mukaisesti. Häiriöiden sattuessa saattaa olla tarpeen ryhtyä lisävarotoimiin, kuten virransyöttöverkon suodatus. Virtalähteen kaapelin suojaaminen metallirungossa tai vastaavassa on harkittava kiinteältä leikkauksen suunnitelmasta. On tarpeen varmistaa rungon sähköinen jatkuvuus sen koko pituudelta. Runko tulee liittää leikkaukseen, jotta varmistetaan hyvä sähköinen kosketus johtimen ja leikkauksen kotelon välillä.

b. Valokaarileikkaukslaitteiston huolto: Valokaarileikkaukseen tulee tehdä rutiinihuoltotarkastus valmistajan suositusten mukaisesti. Kaikki sisäänkäynnit, huoltoovet ja kannet tulee sulkea ja lukita kunnolla, kun kaarihitsauslaitteisto on päällä. Valokaarileikkaukslaitteistoa ei saa muuttaa millään tavalla, lukuun ottamatta valmistajan ohjeissa mainittuja muutoksia ja asetuksia. Valokaarisuorituksen ja valokaaren stabilointilaitteiden kipuriväli on säädettävä ja huollettava valmistajan suositusten mukaisesti.

c. Kaapeleiden katkaisu: Kaapeleiden tulee olla mahdollisimman lyhyitä, lähellä toisiaan ja lähellä maata, jos ne eivät ole maassa.

d. Potentiaalitasaus: Harkitse kaikkien metalliesineiden kiinnittämistä ympäröivällä alueella. Työkappaleeseen liitetyt metalliesineet lisäävät kuitenkin sähköiskun vaaraa, jos käyttäjä koskettaa sekä metalliosia että elektrodeja. Käyttäjä on eristettävä tällaisilta metalliesineiltä.

e. Leikattavan metalliosan maadoitus: Kun osaa ei ole maadoitettu - sähköturvallisuussyistä tai sen koosta ja sijainnista johtuen (esim. laivan rungot tai metalliset rakennusrakenteet), osan maadoitus vojoissain tapauksissa mutta järjestelmällisesti vähentää päästöjä. On suositeltavaa välttää sellaisten osien maadoittamista, jotka voivat lisätä käyttäjien loukkaantumisen riskiä tai vahingoittaa muita sähkölaitteita. Tarvittaessa on tarkoitukseenmukaista, että osan maadoitus tehdään suoraan, mutta joissakin maissa, joissa tällaista suoraa liitäntää ei ole mahdollista, liitäntä kannattaa tehdä kansallisten määräysten mukaan valitulla kondensaattorilla.

f. Suojaus ja suojaus: Alueen muiden kaapeleiden ja laitteiden valikoiva suojaus ja suojaus voi vähentää häiriöitä. Koko leikkauksen suojaaminen voidaan harkita tietyissä tilanteissa.

LEIKKUUKONEEN KULJETUS JA KULJETUS



Kone on varustettu kahvalla kuljetuksen helpottamiseksi. Varo, ettet aliarvioi koneen painoa. Kahvaa ei voi käyttää koneen ripustamiseen tai kiinnittämiseen johonkin muuhun.

Älä käytä kaapelia tai taskulamppua koneen siirtämiseen. Hitsauslaitteistoa on siirrettävä pystyasennossa.

Älä aseta/kanna laitetta ihmisten tai esineiden päälle.

LAITTEISTON ASENNUS

- Aseta kone lattialle (enintään 10° kaltevuus).
- Varmista, että työalueella on riittävä tuuletus leikkaamista varten ja että ohjauspaneeliin pääsee helposti käsiksi.
- Konetta ei saa käyttää alueella, jossa on sähköä johtavaa metallipölyä.
- Kone on sijoitettava suojaiseen paikkaan poissa sateelta tai suoralta auringonpaisteelta.

EASYCUT K25 :

- Koneen suojaustaso on IP21S, mikä tarkoittaa:
 - Suojaus vaarallisiin osiin pääsystä kiinteistä kappaleista, joiden halkaisija on $\geq 12,5$ mm, ja
 - Suoja pystysateita vastaan, kun sen liikkuvat osat (tuuletin) eivät ole liikkeessä.

EASYCUT K35F :

- Koneen suojaustaso on IP21, mikä tarkoittaa:
 - Suojaus vaarallisiin osiin pääsystä kiinteistä kappaleista, joiden halkaisija on $\geq 12,5$ mm, ja
 - Suojaus pystysuoraan putoavia pudotuksia vastaan.

Virtakaapelit, jatko- ja hitsauskaapelit on kelattava kokonaan auki ylikuumentumisen estämiseksi.



Valmistaja ei ota mitään vastuuta sekä esineille että henkilöille aiheutuneista vahingoista, jotka johtuvat koneen virheellisestä ja/tai vaarallisesta käytöstä.

HUOLTO / SUOSITUKSET



Varmista, että kone on irrotettu verkkovirrasta, ja odota kaksi minuuttia ennen huoltotöiden suorittamista. VAARA Korkea jännite ja virrat koneen sisällä.
Huollon saa suorittaa vain pätevä henkilö. Vuosihuolto on suositeltavaa.

1 - Ilmansuodattimen huolto (K35F) :

- Ilmansuodatin on puhdistettava säännöllisesti. Löysää säiliön alla olevaa harmaata hanaa ja aloita tyhjennys painamalla sitä. Kiristä hana, kun olet valmis.
- Purkaminen:
 - Irrota ilmansyöttö.
 - Kierrä säiliö irti.
 - Vedä kuutiota alaspäin ja laske se sitten alas.
 - Suodatinosa on valkoinen, puhdista tai vaihda tarvittaessa.

2 - Säännöllinen huolto:

- Poista kansi ja pöly säännöllisesti ilmapistoolilla. Käytä tilaisuutta hyväksesi ja anna pätevän henkilön tarkastaa sähköliitännät eristetyllä työkalulla.
 - Tarkista säännöllisesti virtajohdon kunto. Jos virtajohto on vaurioitunut, se on vaihdettava valmistajan, sen huoltopalvelun tai vastaavan pätevän henkilön toimesta vaarojen välttämiseksi.
 - Älä tuki koneen ilmanottoaukkoja hyvän ilmankierron varmistamiseksi.
 - Tarkista, ettei polttimessa ole halkeamia tai paljaita johtoja.
 - Tarkista, että kulutusosat on asennettu oikein ja että ne eivät ole kuluneet.
- Älä käytä tätä leikkausvirtalähdettä putkien sulattamiseen, paristojen/akkujen lataamiseen tai moottoreiden käynnistämiseen.

ASENNUS – TUOTTEEN KÄYTTÖ

Vain valmistajan valtuuttama pätevä henkilöstö saa suorittaa leikkauslaitteen asennuksen. Asetuksen aikana käyttäjän on varmistettava, että kone on irrotettu pistorasiasta. Generaattorien kytkeminen sarjaan tai rinnan on kielletty. **On suositeltavaa käyttää laitteen mukana toimitettuja leikkauskaapeleita optimaalisten tuoteasetusten saavuttamiseksi.**

KONEEN MUKANA

| | EASYCUT K25 Viite. 068063 | EASYCUT K35F Viite. 031036 |
|------------------------------|------------------------------|-------------------------------|
| 4 m | ✓ | ✓ |
| 2 m - 10 mm ² | ✓ | ✓ |
| Aloitussarja | ✓ | ✓ |

Koneen mukana toimitettuja lisävarusteita saa käyttää vain samojen mallien kanssa.

LAITTEISTON KUVAUS (KUVA 1)

- | | |
|-----------------------------|-------------------------|
| 1- Hallintapaneeli | 4- Ilmansuodatin (K35F) |
| 2- Maadoituskaapelin liitin | 5- Virtalähdekaapeli |
| 3- Soihtu | |

OHJASTAULU (IHM) (KUVA-2)

- | | |
|---|----------------------------------|
| 1- Virran merkkivalo (vihreä) | 3- Nykyinen asetus |
| 2- Lämpösuojan ja ylivirtasuojan ilmaisin (keltainen) | 4- Virheilmais (punainen) (K35F) |

VIRTALÄHDE – KÄYNNISTYS

PLASMA EASYCUT toimitetaan 16 A pistokkeella, tyyppi CEE7/7. Tällainen 16 A riittää useimpiin sovelluksiin. Tämän leikkauskoneen optimaalisen käytön kannalta voi kuitenkin olla tarpeen vaihtaa tämä 16 A pistoke 25 A malliin.
Ne saavat virtaa 230 V /- 15 % (50 - 60 Hz) MAADOITETUSTA asennuksesta, ja ne on suojattu toimimaan generaattoreiden kanssa. Tätä laitteistoa saa käyttää vain yksivaiheisen sähkönsyötön kanssa, joka on suojattu maadoitusjohdolla.
Absorboitu tehollinen virta (I1eff) näkyy koneessa optimaalista käyttöä varten. Tarkista, että virtalähde ja sen suojaus (sulake ja/tai katkaisija) ovat yhteensopivia koneen tarvitseman virran kanssa.

GENERAATTORIN KYTKENTÄ

Kone voi toimia generaattoreiden kanssa niin kauan kuin aputeho vastaa näitä vaatimuksia:

- Jännitteen tulee olla AC, aina asetettu ohjeiden mukaan ja huippujännitteen alle 400V,
- Taajuuden tulee olla välillä 50 - 60 Hz.

Nämä vaatimukset on ehdottomasti tarkistettava, koska useat generaattorit tuottavat korkean jännitteen huippuja, jotka voivat vahingoittaa niitä koneita.

KÄYTÄ JATKOKAAPELIEN KANSSA

Kaikkien jatkojohtojen tulee olla kooltaan ja poikkileikkaukseltaan riittävän suuria suhteessa koneen jännitteeseen. Käytä kansallisten turvallisuusmääräysten mukaista jatkoa.

| Jännitteen sisääntulo | Jatkokaapelin osa (<45 m) |
|-----------------------|---------------------------|
| 230 V | 6 mm ² |

TORHUN ASETUS

Polttimet jäähdytetään ympäröivällä ilmalla, eivätkä ne vaadi erityistä jäähdytystä.

1 - KULUTUSTARVIKKEIDEN ELINKAARI

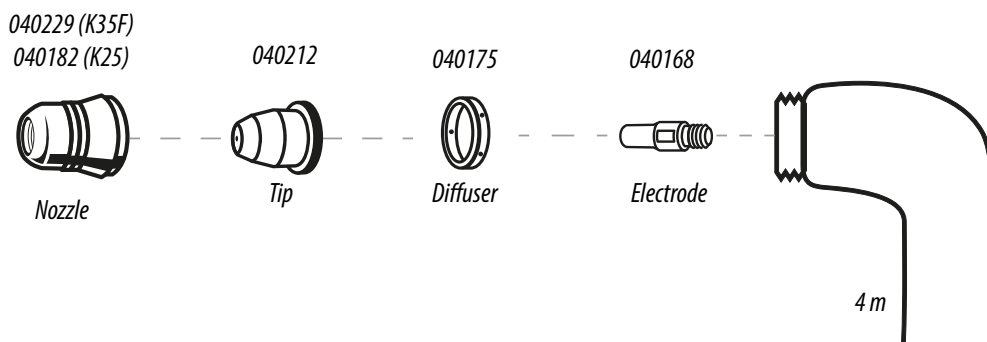
Plasman kulutusosien vaihtotiheys riippuu useista tekijöistä:

- Metallin paksuus.
- Keskimääräinen leikkausaika
- Ilman laatu (öljyn, kosteuden tai muiden epäpuhtauksien läsnäolo).
- Metallilävistys tai leikkaus reunasta.
- Riittävä etäisyys polttimen ja osan välillä leikkaamisen aikana.

Normaaleissa olosuhteissa:

- Käsileikkauksen aikana elektrodi kuluu ensin.

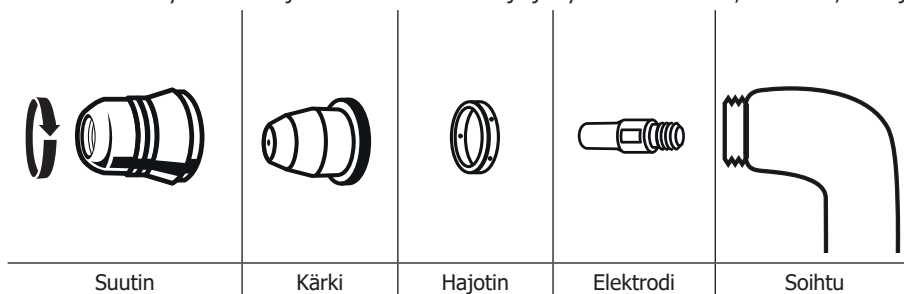
Taskulamppujen tarvikkeet:



2 - POLTTIN KULUTUSTARVIKKEIDEN ASENNUS:

Irrota laite verkkovirrasta ennen kulutusosien vaihtamista.

Polttimen käyttöä varten on asennettava täydellinen sarja kulutusosia oikeassa järjestyksessä: elektrodi, diffuusori, kärki ja suutin.

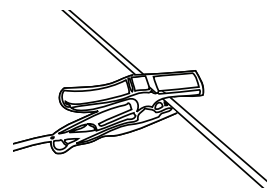


KONEEN KÄYTTÖ

1 - ASETTA MAAKIRISTIN LEIKKAAVAAN OSAN

Varmista oikea sähkökontakti äläkä aseta kaapelia leikkausradalle.

Varoitus: maalaus estää metalliosan ja maadoituspuristimen välisen kosketuksen, älä unohda hioa.



2 - TARKISTA KAIKKIEN KULUTUSTAVAROIDEN LÄHTÖ TASOLASSA JA KYTKE SEURAAVAA:

3 - KÄYNNISTÄ KONEET ja tarkista, että virran merkkivalo (1) palaa.

4 - ASETUSPANEELI (KUVA-2)

● Vihreä merkkivalo (1)

Kun koneeseen on kytketty virta, merkkivalo palaa. Sähkökatkon sattuessa vihreä merkkivalo sammuu ja kone sammuu.


● Keltainen ilmaisin (2)

Ylikuumentuminen: tässä tapauksessa keltainen merkkivalo syttyy. Odota muutama minuutti, kunnes merkkivalo sammuu ja kone alkaa toimia. Virtalähteen ylikuumentuminen: tässä tapauksessa keltainen merkkivalo vilkkuu. Irrota kone pistorasiasta (virtakaapelilla) ja liitä se uudelleen.

● Punainen ilmaisin(3) (K35F)

Virhe: tässä tapauksessa punainen merkkivalo syttyy. Tarkista, että poltin on kytketty oikein ja käynnistä kone uudelleen.

5 - NYKYINEN ASETUS (KUVA-2)

Sääda säätimellä  virta suhteessa metallilevyn paksuuteen ja tyyppiin. Paineen säätämisen maksimiteholla tulisi kattaa kaikki muut normaalit leikkaustilanteet.

6 - LEIKKAUSTILAN KÄYNNISTYS (KUVA-2)

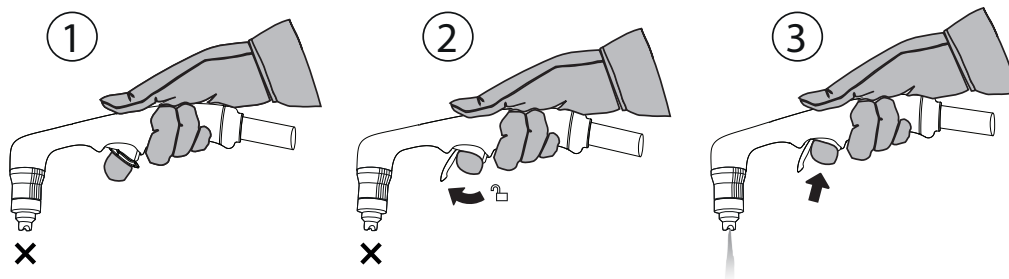
PLASMA-leikkauskoneessa on pilottikaarijärjestelmä. Tämä järjestelmä mahdollistaa kaaren käynnistämisen koskematta leikattavaan kappaleeseen. Sinulla on kaksi tapaa leikata palasi:

- Paina liipaisinta > ohjauskaaren muodostus > leikkaa koskettamalla kappaletta.
- Kosketa kappaletta > paina liipaisinta > välitön leikkaus
- Leikkauksen aikana varmista, että suuttimen ja leikattavan kappaleen välinen kosketus säilyy.

> Ongelmanratkaisu sivulla 11.

TURVALIPAISIN

Taskulamppu on varustettu turvasalvalla tahattoman käytön estämiseksi: Avaa sen lukitus ja vedä liipaisinta seuraavasti:



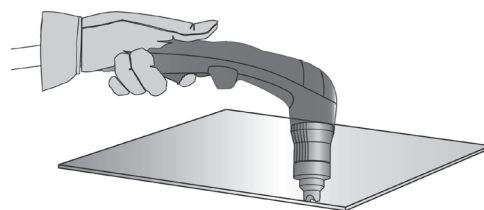
Käytä asianmukaisia suojavarusteita. Pysy kaukana taskulampun kärjestä. Pidä kätesi poissa leikkausradalta. Älä koskaan suuntaa taskulamppua itseäsi tai toista henkilöä kohti.

VINKKEJÄ LEIKKAAMISEEN

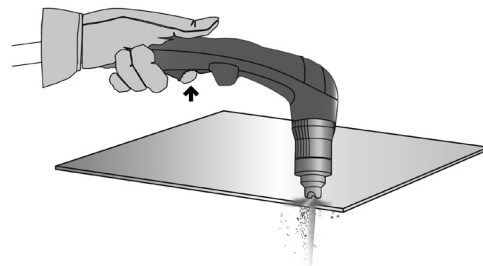
- Vedä kevyesti kappaleen kärkeä tasaisen leikkauksen aikaansaamiseksi. Tämä takaa jatkuvan, mukautetun etäisyyden.
- Varmista leikkaamisen aikana, että kipinät tulevat osan pohjasta. Kipinöiden tulee jäädä hieman polttimesta leikkaamisen aikana (kulma 15 ° - 30 ° pystysuorasta).
- Jos kipinät lentävät osan yläosasta, hidasta liikettä tai aseta lähtövirta korkeammalle tasolle.
- Käytä suorissa leikkauksissa viivainta ohjaimena.

MANUAALINEN LEIKKAUS OSAN REUNASTA

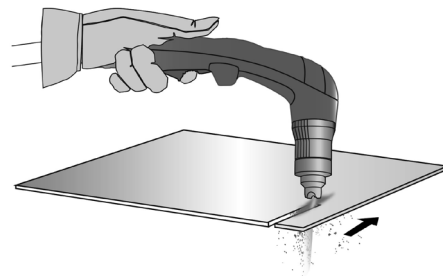
- 1 Kun maadoituspuristin on kiinnitetty osaan, pidä polttimen kärki kohtisuorassa (90°) osan reunaan nähden.



- ② Paina polttimen liipaisinta käynnistääksesi kaari, kunnes tämä on leikattu kokonaan osaan.

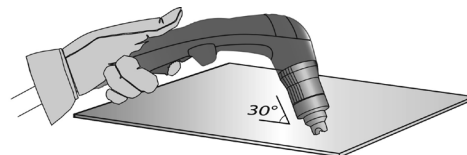


- ③ Kun osa on leikattu, vedä hieman kärkeä osan päällä jatkaaksesi leikkausta. Yritä ylläpitää säännöllistä rytmiä.

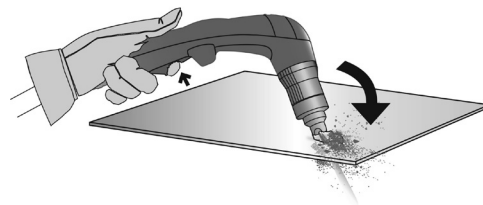


OSAN LÄVISTYS / LEIKKAUS OSAN KESKELTÄ

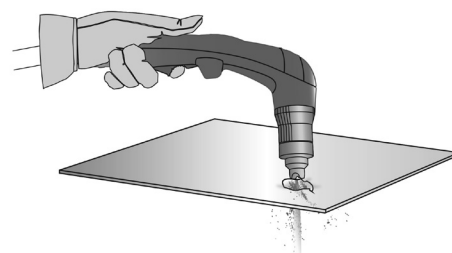
- ① Kun maadoituspuristin on kiinnitetty osaan, pidä poltin noin 30° kulmassa osaan nähden.



- ② Paina polttimen liipaisinta käynnistääksesi kaari säilyttäen samalla 30° kulman kappaleeseen nähden. Pyöritä taskulamppua hitaasti kohtisuoraan asentoon (90°).



- ③ Pysäytä poltin pitämällä liipaisinta painettuna. Jos kipinät tulevat osan alta, kaari on leikannut materiaalin.



- ④ Kun osa on leikattu, vedä hieman kärkeä osan päällä jatkaaksesi leikkausta. Yritä ylläpitää säännöllistä rytmiä.

KULUTUSTAVAROIDEN TARKASTUS (KOKOAMINEN JA PURKAMINEN, KATSO S.8)

| osat | Toiminnot | Ratkaisut |
|---------------|---|--|
| Suutin | Tarkista vaurioiden ja pinnan kulumisen varalta. | Vaihda suutin, kun se näyttää vaurioituneelta (palo- vammoja). |
| Kärki | Tarkista silmämääräisesti kärjen sisäinen reikä. | OK NOK Vaihda kärki, jos sisähalkaisija on suurentunut tai vääntynyt. |
| Hajotin | Tarkista vaurioiden ja kulumisen varalta diffuusorin pinnalla ja sisällä. Tarkista, että savukaasujen poistoaukot eivät ole tukossa. | Vaihda diffuusori, jos pinta on vaurioitunut tai kulunut tai jos savunpoistot ovat tukossa. |
| Elektrodi | Tarkista silmämääräisesti elektrodin sisäinen reikä. | OK NOK Vaihda elektrodi, kun sisäosa on käytössä (1,5 mm:n poisto). |

ONGELMIEN KARTTOITTAMINEN

| Anomaliat | Syitä | Korjauskeinot |
|---|---|---|
| Kone ei anna virtaa. Vihreä työilmaisin palaa. Lämpösuojan merkkivalo palaa jatkuvasti. | Hitsausyksikön lämpösuoja on päällä. | Odota jäähdytysvaiheen loppuun. |
| Kone ei anna virtaa. Vihreä työilmaisin palaa. Lämpösuojan merkkivalo välähtää 2 kertaa ja sammuu (K35F). Virheilmaisin vilkkuu nopeasti (K35F) | Tulojännite on yli 230 V 15 % plasmalle K25 ja K35F. | Tarkista sähköverkkosi tai sähkögeneraattorisi ja sammuta ja käynnistä kone. |
| Kone ei anna virtaa. Vihreä työilmaisin palaa. Lämpösuojan merkkivalo vilkkuu nopeasti (K35F). Virheilmaisin vilkkuu nopeasti (K35F). | Polttimen vika. | Tarkista polttimen kokoonpano. |
| Liipaisinta painettaessa ilma virtaa, mutta ohjauskaari ei toimi. | Kulutustarvikkeet nuhjuisia. | Tarkista ja vaihda kulutusosat, katkaise sitten koneen virta ja käynnistä se. |
| Valokaari sammuu noin 3 sekunnin kuluttua. | Maan ongelma. | Tarkista, että maadoituspuristin on liitetty hyvin leikattavan osan puhtaaseen kohtaan (ei maalattu eikä rasvaa). |
| Jos tunnet pistelyä, kun laite on päällä ja asetat kätesi hitsausyksikön rungolle. | Hitsausyksikköä ei ole kytketty oikein maahan. | Tarkista sähköverkkosi pistoke ja maadoitus. |
| Laite ei syötä virtaa. Kolme valoa vilkkuu, kun yksikkö kytketään päälle (K35F) | Laite kytketään päälle liipaisinta painettaessa | Vapauta liipaisin. Jos ongelma jatkuu, lähetä kone takaisin |

TAKUU

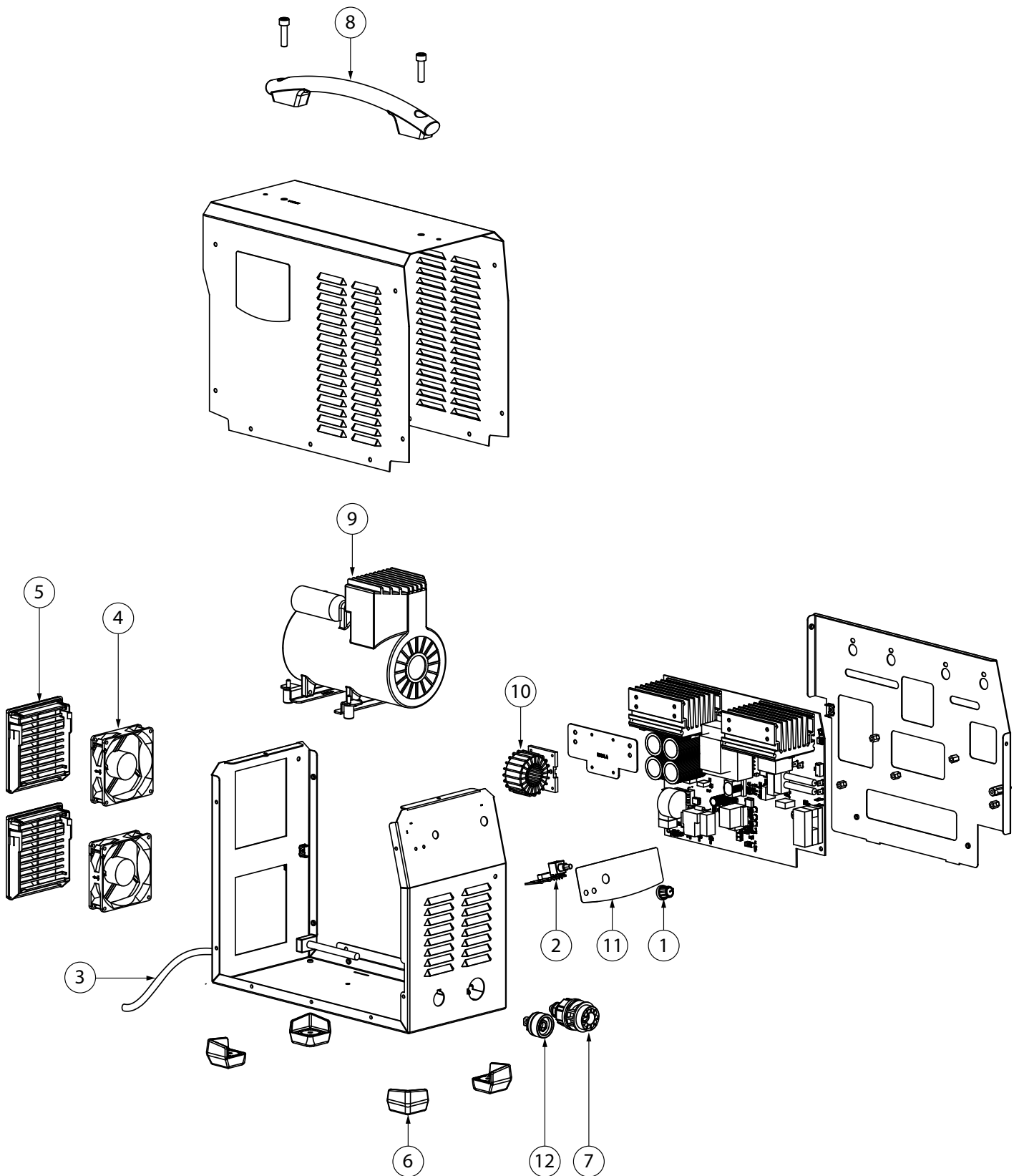
Takuu kattaa virheellisen valmistuksen 2 vuoden ajan ostopäivästä (osat ja työt).

Takuu ei kata:

- Kuljetusvauriot.
- Normaali osien kuluminen (esim.: kaapelit, puristimet jne.).
- Väärinkäytöstä johtuvat vauriot (virransyöttövirhe, laitteiden putoaminen, purkaminen).
- Ympäristöön liittyvät viat (saaste, ruoste, pöly).

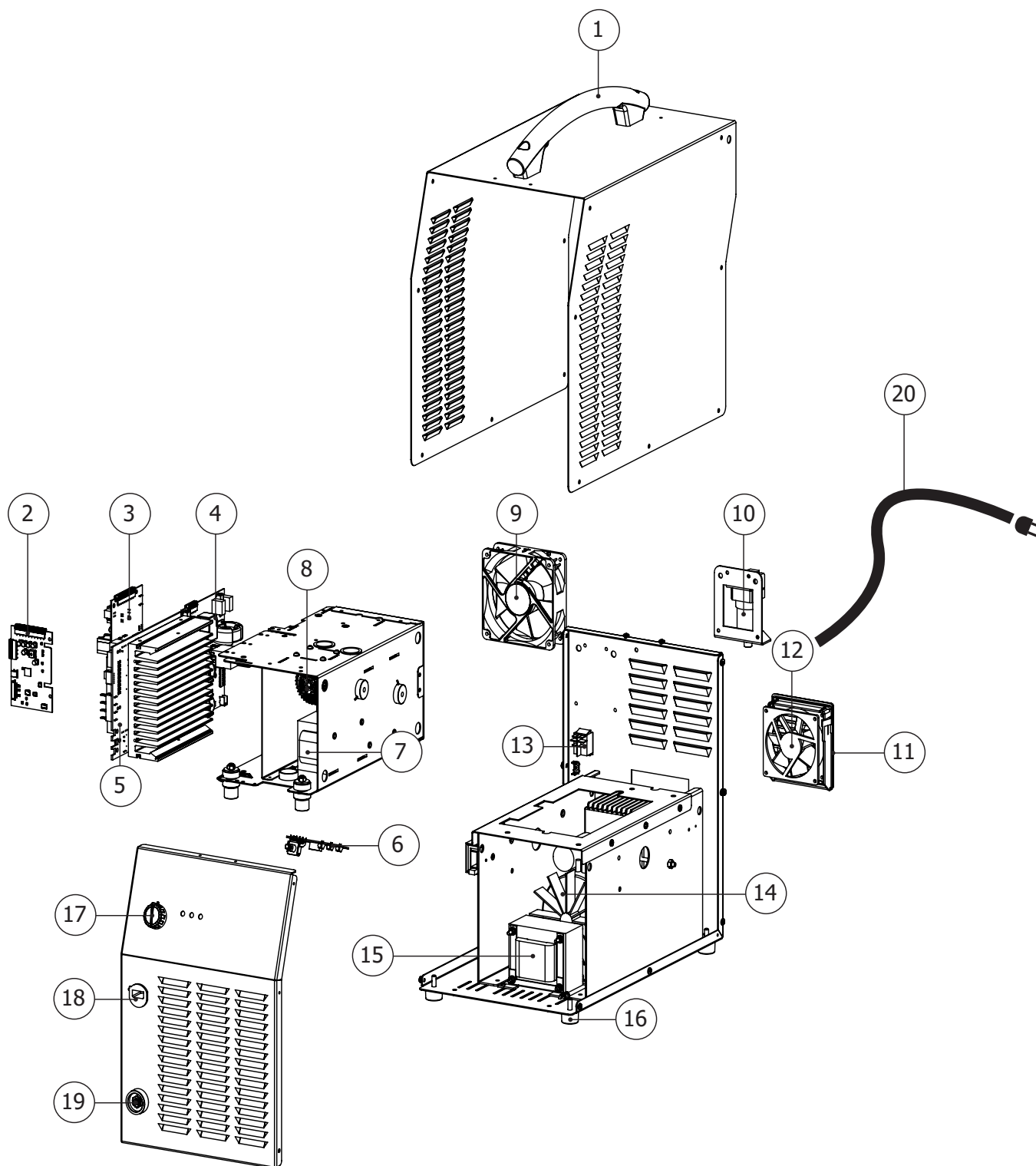
Vian sattuessa palauta laite jälleenmyyjällesi yhdessä:

- Tosite ostosta (kuitti jne...)
- Kuvaus ilmoitetusta viasta.

VARAOSAT**EASYCUT K25**

| EASYCUT K25 | | |
|-------------|--|--------|
| 1 | Bouton potentiomètre / Potentiometer Button/ Potentiometro/ Potentiometro/ Потенциометр регулировки тока / Draaiknop / Tasto potenziometro | 73099 |
| 2 | Carte electronique / Elektroninen kortti / Elektronikplatine / Tarjeta electronica / Электронная плата / Tulosta plaat / Carta elettronica | E0070C |
| 3 | Cordon secteur 3 x 1,5 mm ² / Virtajohto 3 x 1,5 mm ² / Netzzuleitung 3 x 1,5 mm ² / Cordon de alimentacion 3 x 1,5 mm ² / Сетевой шнур 3 x 1,5 мм ² / Sähköinen snoer 3 x 1,5 mm ² / Cavi presa 3 x 1,5 mm ² | 21468 |
| 4 | Tuuletin / Tuuletin / Tuuletin / Tuuletin / Вентилятор / Tuuletin / Tuuletin | 51048 |
| 5 | Säleikkö / Suojaverkko / Tuuletin- Grilli / rejilla / Решетка / Afrastering / Griglia | 51011 |
| 6 | Patins d'angle / jalat / Füsse / piirakat / ножки / Poten / Piedi | 56061 |
| 7 | Connecteur taskulamppu / Liitin / Anschlussbuchse / Conectador / коннектор / Liitin/ Liitin | 71969 |
| 8 | Poignée / kahva / griff / puño / Рукоятка / Hendel / Impugnatura | 56048 |
| 9 | Kompressori / Kompressori / Kompressori / Kompressori / Компрессор / Kompressori / Kompressori | F0382 |
| 10 | Self de sortie / Output self / Ausgangsdrossel / Self de salida / Выходной дроссель / Uitgangsmoorspoel / Self di uscita | 63690 |
| 11 | Plastron Easycut K25 / Easycut K25 etulevy / Easycut K25 Planscheibe / Placa frontal Easycut K25 / лицевая панель Easycut K25 / Easycut K 25 voorpaneel / Mascherina Easycut K25 | 75760 |
| 12 | Palkinto texas femelle / Texas socket / texanische Steckdose / enchufe de texas / тexasская розетка / stopcontact in texas / presa texana | 51469 |
| - | Taskulamppu irrotettava TPT25 / taskulamppu TPT25 / Brenner TPT25 / antorcha TPT25 / Горелка TPT25/ Toorts TPT25/ Torcia TPT25 | 068087 |
| - | Pince de masse irrotettava / maadoituskaapeli / Massekabel / cable de masa / кабель массы / Massa klem / Morsetto di terra | 71941 |

EASYCUT K35F

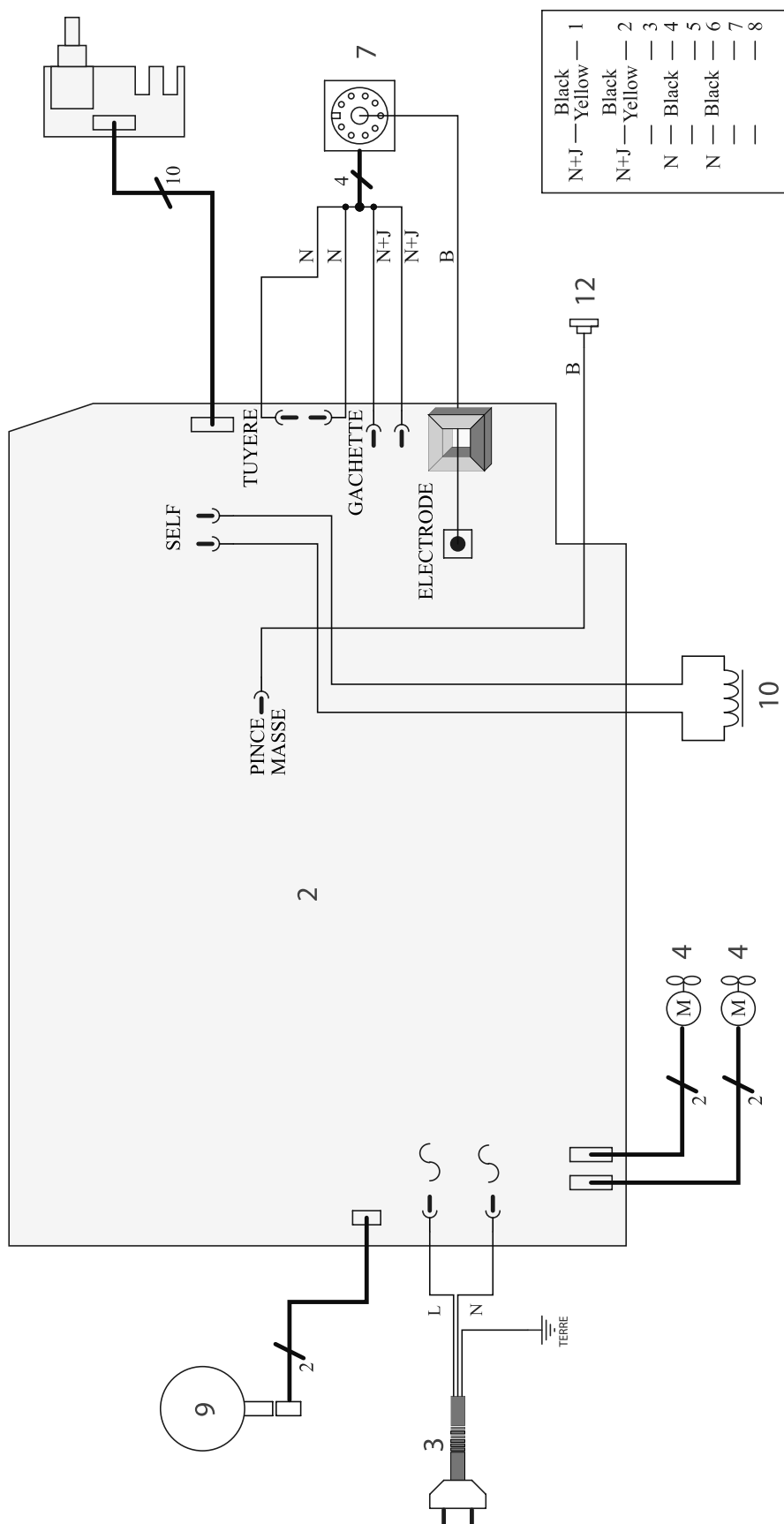


| EASYCUT K35F | | |
|--------------|--|--------|
| 1 | Poignée / kahva / griff / ruño / Рукяотка / Hendel / Impugnatura | 56014 |
| 2 | Ohjauspiiri / Ohjauspiiri / Steuerkreis / Ohjauspiiri / Ohjauspiiri / Контрольная плата / Circuito di controllo | 97213C |
| 3 | Circuit d'alimentation / Virtalähdepiiri / Versorgungsplatine / Circuito de alimentación / Voedingcircuit / Плата питания / Circuito d'alimentazione | 97207C |
| 4 | Piiri CEM / EMC-levy / EMW-Platine / Carta CEM / Плата CEM / Scheda CEM / CEM plaat | 97212C |
| 5 | Circuit puissance / Virtapiirilevy / Hauptplatine / carta de potencia / силовая плата / Scheda potenza / Vermogen plaat | 97272C |
| 6 | Piiri potentiometri / Potentiometripiiri / Potentiometerschaltung / Circuito del potenziometro / Схема потенциометра / Potentiometripiiri / Circuito del potenziometro | 97254C |

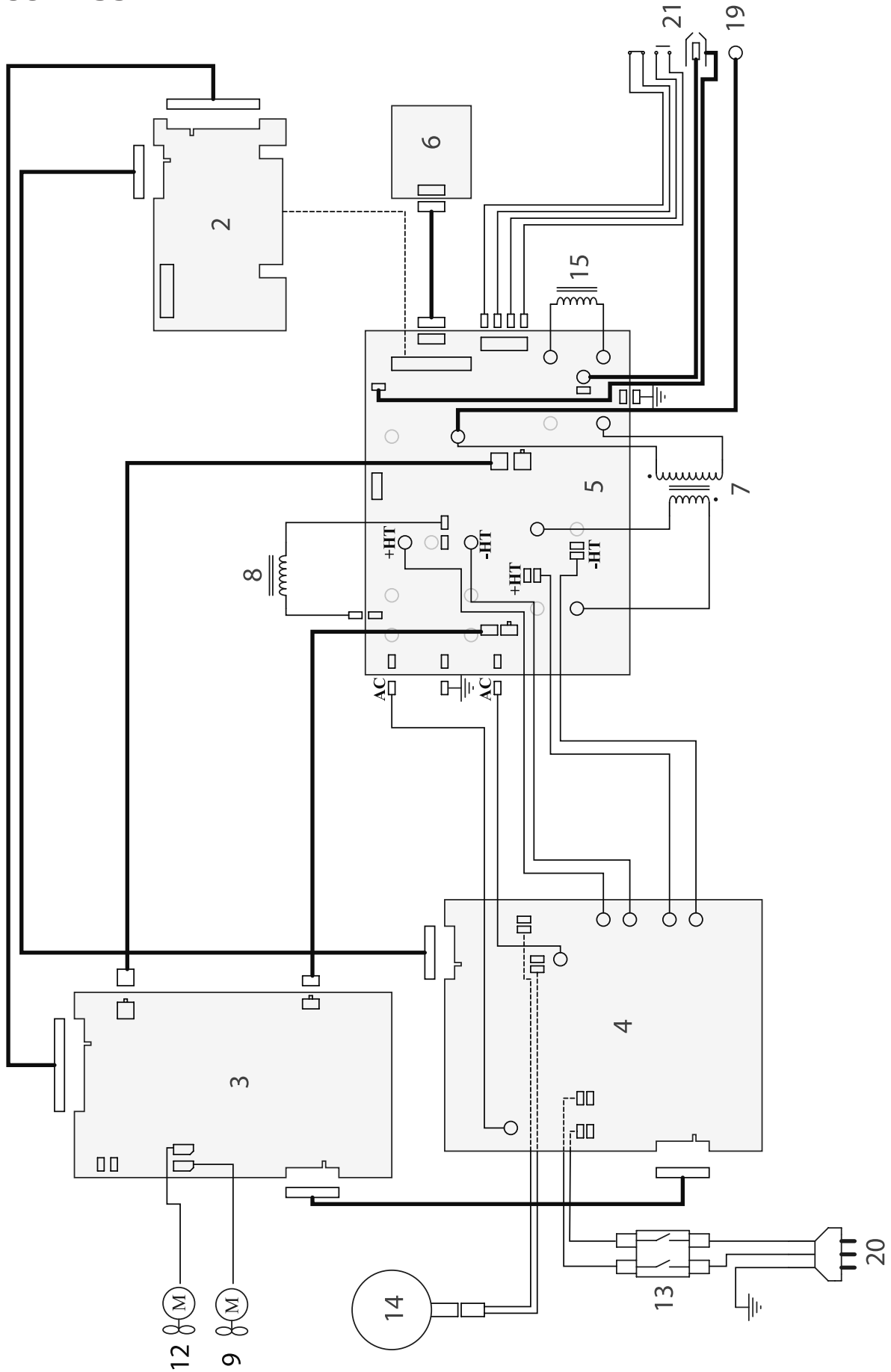
| | | |
|----|--|-------|
| 7 | Muuntaja / muuntaja / Trafo / Transformaattori / Трансформатор / Muuntaja / Muuntaja | 96084 |
| 8 | Self PFC / Self PFC / Self PFC / Self PFC/ Self PFC / Self PFC / Дроссел PFC / Self PFC / Smoorklep PFC | 63691 |
| 9 | Tuuletin 120x120 / Tuuletin / Tuuletin / Tuuletin / Вентилятор / Tuuletin / Tuuletin | 51021 |
| 10 | Suodatin / Suodatin / Suodatin / Suodatin / Suodatin / Фильтр / Filtro | 71462 |
| 11 | Säleikkö / Suojaverkko / Tuuletin- Grilli / rejilla / Решетка / Afrastering / Griglia | 51011 |
| 12 | Tuuletin 92x92 / Tuuletin / Tuuletin / Ventilator / Tuuletin / Tuuletin | 51048 |
| 13 | Keskeyttäjä / Kytkin / Schalter / Kambia / Schakelaar / Переключатель / Interruttore | 52467 |
| 14 | Kompressori / Kompressori / Kompressori / Kompressori / компрессор / Kompressori / Kompressori | 51801 |
| 15 | Itse / Itse / Itse / Itse / Itse / Дроссел / Itse / Smoorklep | 96085 |
| 16 | Pied / Jalat / Fuß / Pié / Pootje / Ножка / Piedino | 71143 |
| 17 | Bouton potentiomètre / Potentiometer Button/ Potentiometro/ Potentiometro/ Потенциометр регулировки тока / Draaiknop / Tasto potenziometro | 73009 |
| 18 | Ohjaa kaapeli / kaapeliläpivienti / Kabelverschraubung / prensaestopas / кабельный ввод / kabelwartel / pressacavo | 43121 |
| 19 | Embase texas / Texas socket / Texas-Buchse / Enchufe de Texas / Техасская розетка / Texas stopcontact / Presa Texas | 51469 |
| 20 | Cordon secteur / Virtajohto / Netzzuleitung / Cordón de alimentación /Сетевой шнур / Elektrische snoer / Cavo presa | 21487 |
| 21 | Torche / Torche / Brenner/ antorcha / Горелка / Toorts / Torcia | 71239 |
| - | Kaapeli de masse / maakaapeli / Massekabel / cable de masa / кабель массы / Massa klem / Morsetto di terra | 71941 |

PIIRIKAAVIO

EASYCUT K25



EASYCUT K35F



TEKNISET TIEDOT

| PLASMA EASYCUT | EASYCUT K25 | EASYCUT K35F |
|---|------------------|------------------|
| Ensisijainen | | |
| Virtalähteen jännite | 230 V /- 15 % | 230 V /- 15 % |
| Verkkotaajuus | 50/60 Hz | 50/60 Hz |
| Sulake | 16 A | 16 A |
| Toissijainen | | |
| Ei kuormitusjännitettä | 429 V | 460 V |
| Normaali virtalähtö (I ₂) | 10 + 25 A | 10 + 35 A |
| Perinteinen jännitelähtö (U ₂) | 84 + 90 V | 84 + 94 V |
| Käyttösuhte 40 °C:ssa (10 min)* Standardi EN60974-1. | Imax | 35 % |
| | 60 % | 15 A |
| | 100 % | - |
| Palvelupaine | | |
| | mukana | mukana |
| Ilmaveloitus | | |
| | mukana | mukana |
| Toimiva lämpötila | | |
| | -10° + 40 °C | -10° + 40°C |
| Säilytyslämpötila | | |
| | -20° + 55 °C | -20° + 55°C |
| Suojaustaso | | |
| | IP21S | IP21 |
| Mitat (Pxlxh) | | |
| | 41 x 20 x 36 cm | 28 x 52 x 46 cm |
| Paino | | |
| | 15 kg | 30 kg |

*Työjaksot mitataan standardin EN60974-1 mukaisesti à 40°C ja 10 min jaksolla.

Voimakkaassa käytössä (> käyttöjaksoon) lämpösuoja voi kytkeytyä päälle, joka sammuttaa valokaaren ja kuvakkeen ilmestyy näytölle. Pidä koneen syöttö päällä mahdollistaaksesi jäähtymisen suojauksen peruuntumiseen asti. Koneessa on spesifikaatio, jossa on "laskeva virta".

SYMBOLIT

| | |
|-------------------------------------|---|
| | - Varoitus! Lue käyttöohje. |
| | - Yksivaiheinen invertteri, muuntaja-tasasuuntaaja |
| | - Plasmaleikkaus |
| | - Soveltuu hitsaukseen ympäristöissä, joissa on lisääntynyt sähköiskun riski. Tällaista virtalähdettä ei kuitenkaan saa sijoittaa hitsausuoneeseen tai sen ympäristöön. |
| IP21 | - Suojattu sateelta ja sormien pääsylvä vaarallisiin osiin. |
| | - Suora hitsausvirta. |
| U₀ | Off kuormitusjännite |
| X(40°C) | - Käyttösuhte standardin EN 0974-1 mukaan (10 minuuttia – 40°C). |
| minä₂ | I ₂ : vastaava tavanomainen hitsausvirta |
| A | ampeeria |
| U₂ | U ₂ : Tavanomainen jännite vastaavissa kuormissa |
| V | Volt |
| Hz | Hertz |
| | - Yksivaiheinen virtalähde 50 tai 60 Hz |
| U₁ | - Nimellisvirtalähdejännite. |
| I_{1max} | - Suurin nimellisvirtalähde (tehollinen arvo). |
| I_{1eff} | - Suurin tehollinen nimellisvirtalähde. |
| | - Eurooppalaisten direktiivien mukainen laite/laitteet. Vaatimustenmukaisuustodistus on saatavilla verkkosivuillemme. |
| | - Ison-Britannian vaatimusten mukaiset laitteet. Brittiläinen vaatimustenmukaisuusvakuutus on saatavilla verkkosivuillemme (katso kotisivu). |
| EN60974-1 EN60974-10 Luokka A | - Laite on standardien EN60974-1 ja EN60971-10 luokan A laite mukainen. |
| | - EAC-vaatimustenmukaisuusmerkintä (Eurasian Economic Community). |
| | - Marokon standardien mukaiset laitteet. Vaatimustenmukaisuusvakuutus C _M (CMIM) on saatavilla verkkosivuillemme (katso kansisivu). |
| | - Tämä laitteisto on jätekeräyksen alainen EU-direktiivien 2002/96/UE mukaisesti. Älä heitä kotitalousjätteeseen! |
| | - Tämä tuote tulee kierrättää asianmukaisesti |
| | - Lämpötilatiedot (lämpösuojaus). |



MADE IN FRANCE

SAS GYS

1, rue de la Croix des Landes
CS 54159
53941 SAINT-BERTHEVIN Cedex
RANSKA