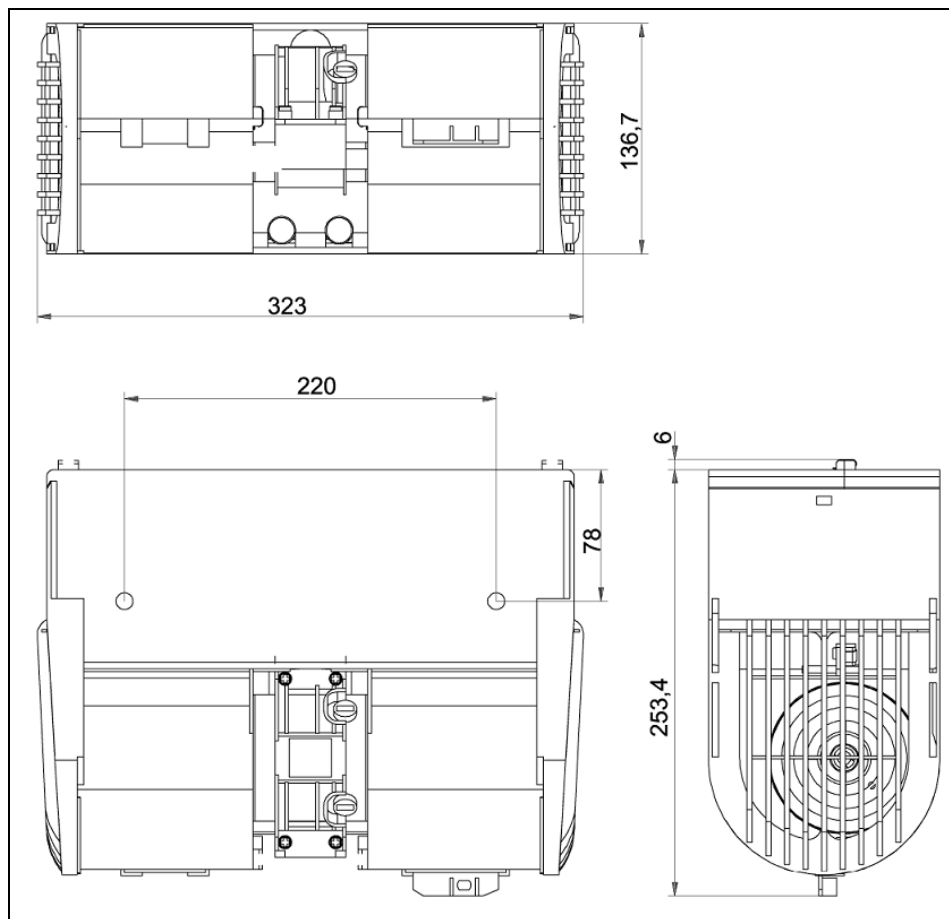




# Värmeaggregat Teddy 2000



Teddy 2000 har hög värmeeffekt trots de relativt små inbyggnadsmåtten. Det gör den till ett givet alternativ som kompletteringsvärmare i t ex minibussar. Används också för uppvärmning av medelstora transportutrymmen. En kraftfull fläktmotor av hög kvalitet säkerställer god luftomsättning.



### **Teddy 2000, 2-fartlägen**

**Best nr, 12V:** A 151 551 0024

**Best nr, 24V:** A 151 552 0024

### **Tekniska data, högfart:**

Värmeeffekt (Q<sub>80</sub>): 7,2 kW.

Luftmängd: 385 m<sup>3</sup>/h.

Effektbehov: 120 W.

Ljudnivå: 68 dB/A.

Vikt: 3,4 kg.

Vattenanslutning: 2 x Ø 15 mm.

### **Material:**

Aggregathus och fläkthjul: Glasfiberförstärkt (35%) polyamid PA6.

Värmeväxlare: Koppar & mässing.

### **Elektrisk anslutning:**

Svart = högfart. Röd = lågfart.

Brun = minus

### **Reservdelar:**

#### **Reservdelar, Teddy 2000**

Värmeväxlare : A 283 551 0005.

Motor med fläkthjul : 12V: A 212 551 0005. 24V: A 212 552 0005 (svart motor).

Fläktmotstånd : 12V: A 413 300 0001. 24V: A 413 300 0002.

#### **Reservdelar, Teddy Classic. Äldre utförande vars vattenrör passerar på ömse sidor om motorn.**

Värmeväxlare : A 283 551 0001.

Motor med fläkthjul : 12V: A 212 551 0001. 24V: A 212 552 0001 (metallfärgad motor).

Fläktmotstånd : 12V: A 413 300 0009. 24V: A 413 300 0010.