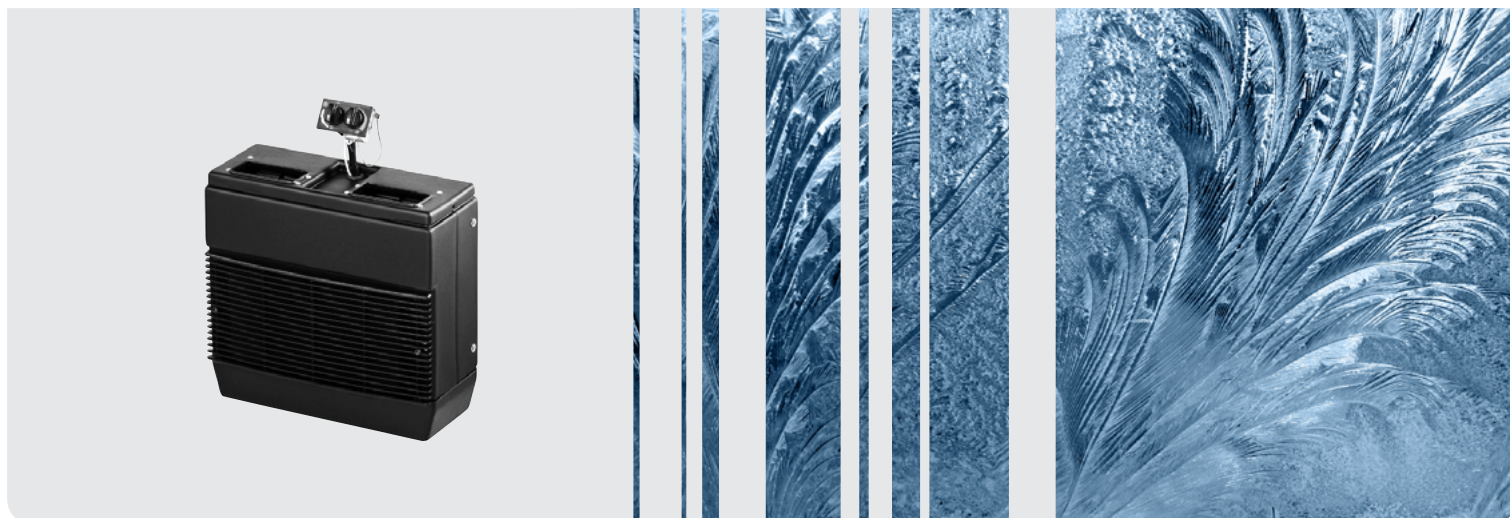


Spare parts list Air

Conditioning Integrated

MONTREAL 12V colore grigio



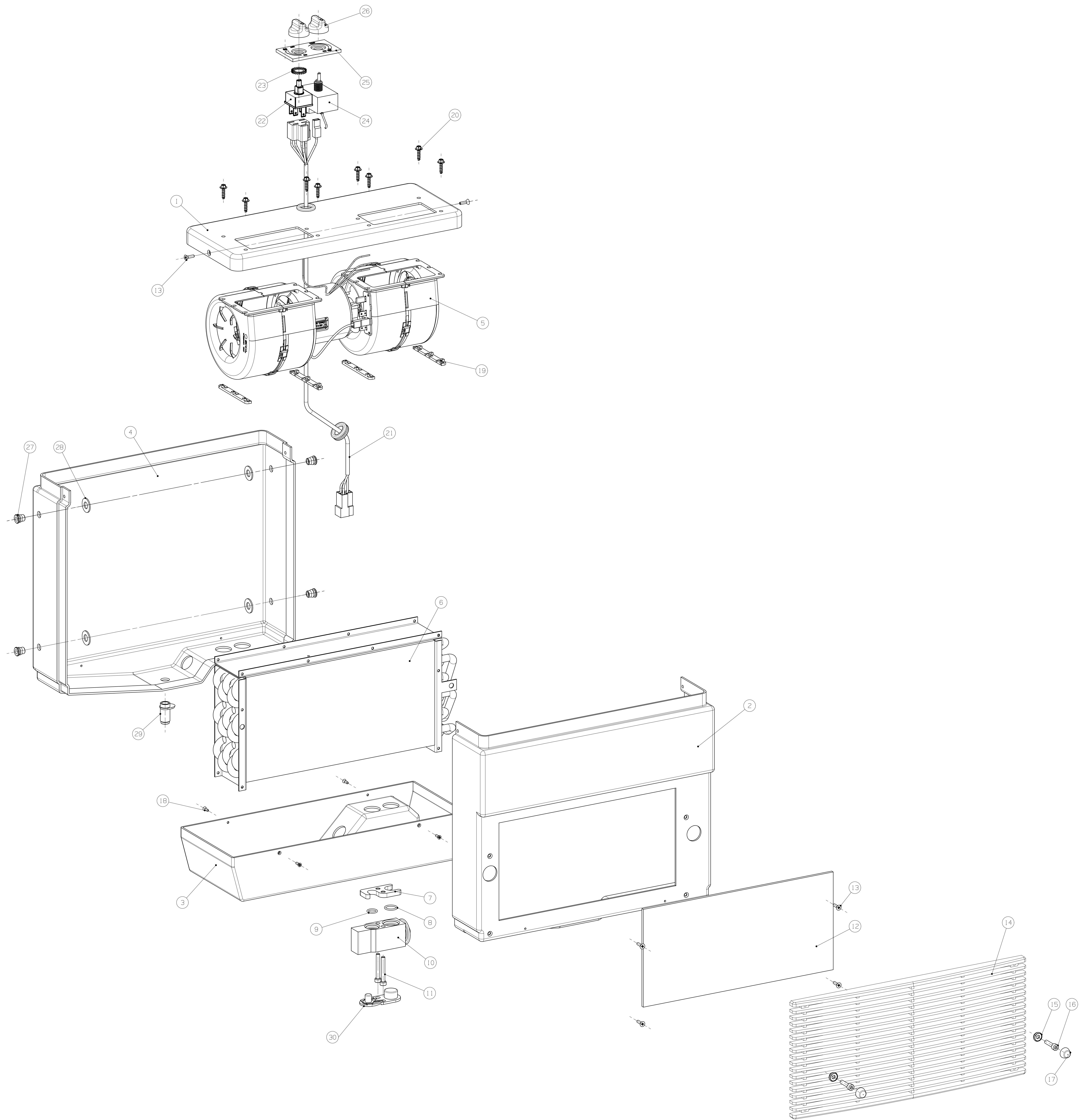
English

Deutsch

Italiano

Ersatzteilliste

Parti di ricambio



Drawing U003FF058E.pdf

Product MONTREAL 12V colore grigio

Part number : 62U003FF058EA

Date May 27, 2014

Only the parts listed in the table can be ordered as spare part.

Nur die in der Tabelle aufgelisteten Teile können als Ersatzteile bestellt werden

Solo le parti elencate nella tabella possono essere ordinate come parte di ricambio

Position	Qty	Webasto Part number	Spare Parts EN	Ersatzteile DE	Parti di ricambio IT
5	1	62054103A	Blower Unit 12V 750 m3/h 2 Fans 008 A45 02	Geblaese 12V 750 m3/h 2 Luefter 008 A45 02	VENT CENTR 12V 750 m3/h 2 008 A45 02
7	1	62043060B	Mounting flange expansion valve to evaporator	Montageflansch Expansionsventil zu Verdampfer	ADATT INSERTO RAPIDO 5/16 5/8-18unf
8	1	62069507A	Accessory Bag O-Ring 10,82 x 1,78	Zubehoer Beutel O-Ring 10,82 x 1,78	Accessorio Confezione O-Ring 10,82 X 1,78
9	1	62069506A	Accessory Bag O-Ring 7,66 x 1,78	Zubehoer Beutel O-Ring 7,66 x 1,78	Accessorio Confezione O-Ring 7,66 X 1,78
10	1	62058051A	Valve Sanhua 2 ton TXV	Ventil Sanhua 2 Ton TXV	VALVOLA SANHUA 2 TON TXV
11	2	62105290B	Screw TCE M5 x 35	Schraube TCE M5 X 35	VITE TCE M5 X 35
14	1	620311366A	Air distributor Fiat 670 Grey 031704	Luftverteiler Fiat 670 Grau 031704	GRIGLIA 031704 FIAT670 GRIGIO
17	2	620691355A	screwcover	Schraubenabdeckung	COPRIVITE M5 RIVIT 074 012 0008
19	4	620361538A	Support blower unit	Geblaesetraeger	RINFORZO SPALLA GR.VENTILANTE
22	1	620682164A	3-Way switch Indak 01-5H754	3-Wege Schalter Indak 01-5H754	INTERRUTTORE 3V INDAK 01-5H754
24	1	620683239A	Thermostat	Thermostat	TERMOSTATO ANTIGH.K55 (KKF1F)
25	1	62067060B	Shield air temperature 45x75	Luft-Temperatur-Schild 45x75	TARGHETTA AIR-TEMP 45X75
26	2	62068407A	Black knob phase 0 degrees G31G15	Knopf Schwarz Phase 0 Grad G31G15	POMELLO NERO FASE G31G15 0°

In multilingual versions the English language is binding.

The telephone number of the respective country is shown on the Webasto service center leaflet or can be found on the website of your Webasto subsidiary.

Im Fall einer mehrsprachigen Version ist Englisch verbindlich.

Die Telefonnummer des jeweiligen Landes entnehmen Sie bitte dem Webasto Servicestellenfaltblatt oder der Webseite Ihrer jeweiligen Webasto Landesvertretung.

In caso di versione multilingue, fare riferimento alla lingua inglese.

Il numero di telefono relativo al paese specifico è indicato sull'opuscolo del centro servizi Webasto ed è disponibile sul sito web della propria filiale Webasto.

Webasto Thermo & Comfort Italy S.r.l.

Via Nobili 2
40062 Molinella
C.P. 69 (BO)
Italy

Technical Extranet: <http://dealers.webasto.com>

Tel.: (0039) 051.6906316
Fax (0039) 051.6906287

E-mail: diavia.service@webasto.com

www.webasto.com

www.webasto-diavia.it