

Tuote-esittely

OSRAM TYREinflate 200 | OSRAM TYREinflate 450 | OSRAM TYREinflate 1000



**OSRAM TYREinflate 200
OSOTI200**



**OSRAM TYREinflate 450
OSOTI450**



**OSRAM TYREinflate 1000
OSOTI1000**

Tuote-edut

OSRAM TYREinflate 200

Suuri painemittarin näyttö
Helpompi lukea

Venttiilikorkin säilytyslokero
Älä koskaan hukkaa venttiin korkkia

Suuri on/off -kytkin
Helppo nähdä, helppo käyttää



Tuotteen pohja:
Suunniteltu vakaaksi
Kelautuva 12V kaapeli



Ruuvattava ja kestävä venttiin liitin

Tuote-edut

OSRAM TYREinflate 450

Ohjelmoitava paineen asetus

Digitaalinen näyttö automaattisella pysäytyksellä

Joustava ilmaletku

Sivussa kirkas LED-valo



Tuote-edut

OSRAM TYREinflate 1000

Suuri digitalinen näyttö
automaattisella pysäytyksellä
Täyttöasteen etenemispalkki

Nopea säätövalitsin helpottaa
asetusten valintaa

Tyhjennysnappi helpottaa
tasapainottamaan
rengaspaineita

Tukeva ja kestävä messinkinen
ruuvattava venttiilin liitin



Sivussa kirkas LED-valo

Pakkauksessa mukana:

**säilytyskotelo, hanskat
ja venttiilin suojakorkit**



Tuotteen tiedot

OSRAM TYREinflate 200 – Analoginen rengaskompressori

TUOTENUMERO OSOTI200

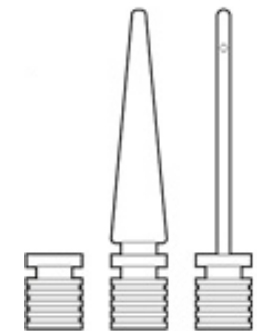
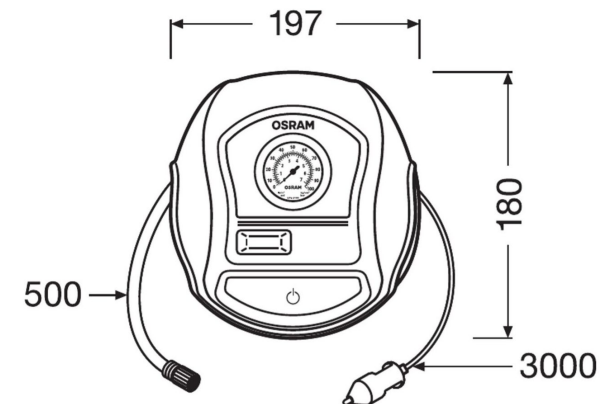


4 parasta ominaisuutta

- Analoginen kompressori 50mm letkulla – **suuri ja helposti luettava mittari**
- Täyttää renkaan 4,5 minuutissa* – **matka jatkuu nopeasti**
- 3m kelautuva virtakaapeli – **helppo ja nopea varastoida käytön jälkeen**
- Venttiilin korkin säilytyslokero – **älä koskaan hukkaa venttiilin korkkia**

Ominaisuudet

- Täyttää renkaan 4,5 minuutissa*
- Analoginen painemittari PSI, BAR, kPA lukemilla
- Joustava ilmaletku
- Ruuvattava venttiilin liitin
- Varustettu 3m virtajohdolla ja 12V DC virtapistokkeella
- Kelautuva virtajohto
- Venttiilin korkin säilytyslokero
- Suuri on/off kytkin helpottaa käyttöä
- Litteä muotoilu lisää vakautta käytön aikana



*13 tuuman renkaan täyttäminen 2,41 baariin

Tuotteen tiedot

OSRAM TYREinflate 450 – Digitaalinen rengaskompressori

TUOTENUMERO OSOTI450

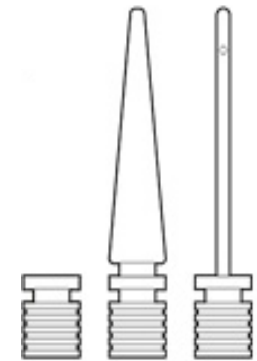
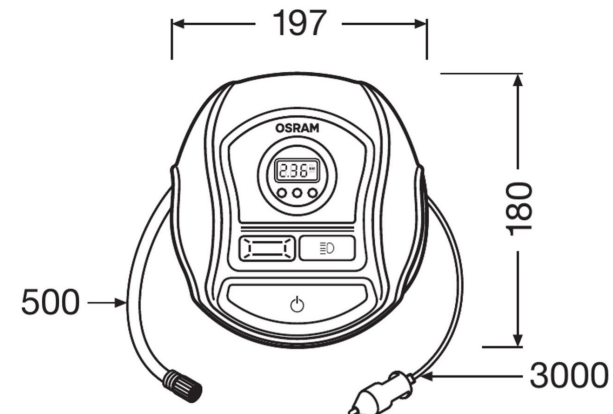


4 parasta ominaisuutta

- Digitaalinen näyttö – **parempi tarkkuus ja helppo lukea**
- Automaattinen pysäytys – **pysäyttää täyttämisen kun tavoitepaine saavutetaan**
- 3,5 minuutin täyttöaika - **nopeampi kuin TYREinflate 200**
- Kirkas valkoinen LED-valo – **helpottaa käyttöä heikossa valaistuksessa**

Ominaisuudet

- Renkaan täyttöaika 3,5 minuuttia*
- Digitaalinen rengaskompressori automaattisella pysäytyksellä, tarkempi ja helpompi käyttää.
- Muistaa edellisen rengaspaineasetuksen seuraavaa käyttöä varten.
- Digitaalinen näyttö PSI, BAR, kPA lukemilla
- Sivussa kirkas LED-valo
- Joustava ilmaletku
- Ruuvattava venttiilin liitin
- Varustettu 3m virtajohtolla ja 12V DC virtapistokkeella
- Kelautuva virtajohto
- Venttiilin korkin säilytyslokero
- Suuri on/off kytkin helpottaa käyttöä
- Litteä muotoilu lisää vakautta käytön aikana



*13 tuuman renkaan täyttäminen 2,41 baariin

Tuotteen tiedot

OSRAM TYREinflate 1000 – Nopea digitaalinen rengaskompressori

TUOTENUMERO OSOTI1000

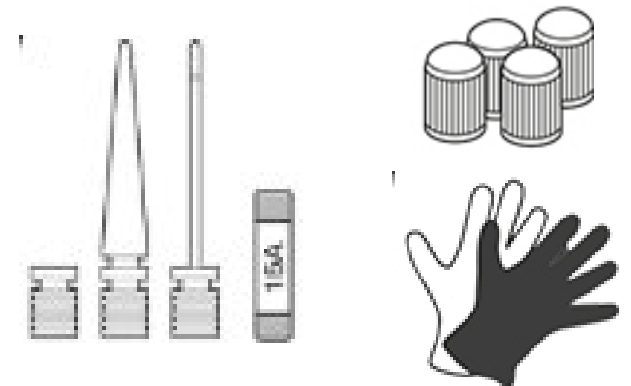
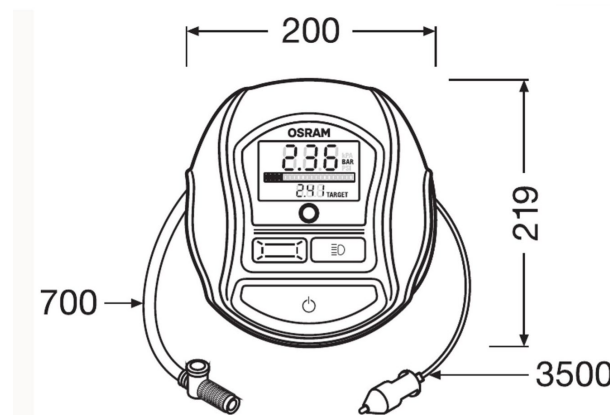


4 parasta etua

- Suuri digitaalinen näyttö täyttöasteen etenemispalkilla - **helppo seurata täyttymisen edistymistä**
- Helposti asetettava automaattisen pysäytyksen säädin – **helppo ja nopea asettaa tavoitepaine**
- 2 minuutin täyttöaika* - **erittäin nopea täyttöaika**
- Sisältää säilytyskotelon, hanskat ja venttiilin suojakorkit – **mukana lisävarusteita**

Ominaisuudet

- Renkaan täytyminen 2 minuutissa*
- Suuri digitaalinen näyttö täyttöasteen etenemispalkilla helpottaa täyttymisen edistymisen seuraamista
- Selkeä ja helppolukuinen näyttö
- 70cm pitkä joustava ilmaletku
- Ruuvattava messinkinen venttiiliin liitin
- Varustettu 3,5m pitkällä virtajohdolla ja 12V DC virtapistokkeella
- Kelautuva virtajohto
- Venttiilin korkin säilytyslokero
- Sivussa kirkas LED-valo
- Litteä muotoilu lisää vakautta käytön aikana
- Tyhjennysventtiiliin avulla renkaasta on helppo päästää ylimääräinen paine pois



*13 tuuman renkaan täyttäminen 2,41 baariin

Tuotetiedot

OSRAM TYREinflate – vertailu

OSRAM RENGASKOMPRESSORIT			
Tuotenumero	OSOTI200	OSOTI450	OSOTI1000
Näyttö	50mm Analoginen	Digitaalinen	Iso digitaalinen
Täyttöaika*	4,5min	3,5min	2min
Auto stop	Ei	Kyllä	Kyllä
Valo	Ei	LED-valo	LED-valo
12V-käyttö / Li-on akku	12V	12V	12V
Kelattava 12V johto	Kyllä	Kyllä	Kyllä
Säilytyskotelo	Ei	Ei	Kyllä
Hanskat ja venttilin suojakorkit	Ei	Ei	Kyllä

*13 tuuman renkaan täytyminen 2,41 baariin