

CATALOGO GENERALE

GENERAL CATALOGUE



OPEN TO INNOVATION



OPEN TO INNOVATION

www.lamspa.it



CATALOGO GENERALE

GENERAL CATALOGUE





SOMMARIO

SUMMARY

PROFILO AZIENDALE	
COMPANY PROFILE	07
CATALOGO TENDE	
ROLLER BLINDS.....	17
CATALOGO BOTOLE	
ROOF HATCHES.....	69
BOTOLA HYPER19 - R107	
HYPER19 - R107 ROOF HATCH	71
SERVIZI PER IL CLIENTE	
CUSTOMER SERVICES	113



OPEN TO



INNOVATION

ROOF HATCHES & ROLLER BLINDS, SINCE 1960.



PUNTI DI FORZA

STRENGTHS



Made in Italy

Made in Italy

Poter vantare una produzione 100% italiana è la forza di LAM SpA: materiali della migliore qualità, manodopera specializzata, fornitori e tecnici italiani per un prodotto di altissimo livello.

LAM SpA's strength is its 100% Italian production: highest quality materials, skilled labour, Italian suppliers and technicians for a top level product.



Efficienza

Efficiency

Una ramificata rete di dealer e di commerciali consente a LAM SpA di rispondere in tempi brevissimi a ogni tipo di richiesta.

A branched network of dealers and sales agents enables LAM SpA to meet every kind of request in a very short time.



Innovazione costante

Constant innovation

Alla base di ogni prodotto LAM SpA c'è un costante investimento in ricerca e innovazione, mirato a garantire non solo l'avanguardia tecnologica ma anche la presenza, di componenti di originalità ed esclusività.

A constant investment in research and innovation forms the basis for every LAM SpA's product; it is intended not only to provide cutting-edge technology, but also the presence of exclusive and creative components.



Rispetto dell'ambiente

Respect for the Environment

Produrre con responsabilità significa per LAM SpA avere un approccio ecologico ai problemi. L'azienda infatti si avvale di un impianto fotovoltaico che fornisce energia all'intera nuova sede.

The company makes use of a photovoltaic plant which provides the new headquarter with a great amount of energy. Its aim is to produce responsibly, and to adopt an ecological approach to work

INNOVATORI DA SEMPRE

INNOVATORS, ALWAYS



LAM SpA è l'azienda italiana leader nella progettazione, sviluppo e commercializzazione di botole, tende a rullo, pantine parasole, particolari in plastica stampati con tecnologie ad iniezione e termofomatura. Grazie alla costante innovazione di prodotto e di processo, all'eccellenza nel servizio e all'altissima qualità di materiali utilizzati, LAM SpA è da cinquant'anni ai vertici dell'accessoristica per autobus, camion, veicoli industriali, macchine agricole, camper e caravan, treni e barche. Nata come LEM, Lavorazione Emiliana Metalli, realizzava, in una dimensione artigiano-familiare, accessori per corriere e autobus. Nel 1961, la svolta: Livio Gozzi brevetta il prototipo di una tenda parasole a scomparsa, grazie alla quale l'azienda vive il suo primo grande momento di sviluppo. Per far fronte alla mole di richieste, è necessario automatizzare i processi produttivi, e dunque cambiare sede, che nel 1971 viene stabilita a Spilamberto, in provincia di Modena. LEM si trasforma in LAM Srl, Lavorazione Artigiana Metalli. LAM SpA oggi è leader nella produzione di tende a rullo, botole e particolari plastici in Italia, Europa, Nord Africa e Medio Oriente.

LAM SpA is the Italian leader company in the design, development and marketing of roof hatches, roller blinds, sunshades, and plastic components made by injection and thermoforming technologies.

Thanks to constant product and process innovation, excellence in service and the highest quality of materials, LAM SpA has been at the top for more than 50 years in bus accessories, trucks, industrial vehicles, agriculture machinery, earthmoving machinery, camper and caravan, trains and boats. Born as LEM, Lavorazione Emiliana Metalli, it realized accessories for bus and coach in a craftsman-family dimension. In 1961, the turning point: Livio Gozzi patents the innovative prototype of a roller blind, and the company is living its first great moment of development. In order to fulfill the amount of requests, the company needs to automate the production process and to enlarge its headquarters, which in 1971 was established in Spilamberto, province of Modena. LEM transforms its name into LAM Srl. Today LAM SpA is a leader company in the production of roller blinds, hatches and plastic parts in Italy, Europe, North Africa and the Middle East.



NESSUN LIMITE DI APPLICAZIONE E PERSONALIZZAZIONE

NO LIMITS FOR APPLICATION AND CUSTOMIZATION

Obiettivo di LAM SpA è mettere il suo know-how nella lavorazione dei metalli e della plastica al servizio delle aziende che cercano componenti di qualità e altamente personalizzabili. Questa vocazione ha portato negli anni l'azienda a servire un mercato sempre più esteso, che dal pullman e camion si è ampliato ai veicoli agricoli, alle macchine movimento terra, ai treni, ai camper senza escludere i veicoli nautici di ogni tipo.

LAM SpA's goal is to put its know-how in processing of metals and plastics at the service of companies looking for high quality customizable components.

This vocation has led the company over the years, to serve a growing market extended from coach and truck to agriculture vehicles, earthmoving machines, trains, campers and motorhomes, and even nautical vehicles.



LAM
OPEN TO INNOVATION



Truck



Yacht



Bus & Coach



Agriculture



Construction & Earthmovers



Caravan & Motorhome



Railway



Military & Special Vehicles

LAM SPA NEL MONDO

OUR PLAYGROUND

La radicata presenza sui mercati italiano, europeo, nordafricano e mediorientale fa di LAM SpA un'azienda solida e stabile. Per crescere ancora LAM SpA vuole incrementare i suoi successi grazie a una raffinata strategia di internazionalizzazione, che la porterà a conquistare nuovi mercati e a stabilire ancora una volta il primato della qualità italiana nel mondo.

Da Gennaio 2012 è operativa la nuova sede produttiva a Brest (Bielorussia): questo consente a LAM SpA di espandere i suoi mercati verso oriente e dare un servizio migliore ai propri clienti situati in Bielorussia, Russia, Ucraina e Kazakhstan.

LAM SpA's strong presence on Italian, European, North African and Middle Eastern markets makes the company a solid and stable partner. To grow even further, LAM SpA wants to increase its successes thanks to a refined internationalization strategy, which will lead it to conquer new markets and once again show off Italian quality all over the world.

Since January 2012, a new production plant in Brest (Belarus) is active: this allows LAM SpA to expand its markets to the East, and to provide a better service to its customers located in Belarus, Russia, Ukraine and Kazakhstan.



LAM
OPEN TO INNOVATION





Tende
Roller Blinds

Botole
Roof Hatches





Plastiche
Plastic Components

LA NOSTRA PRODUZIONE

OFFERED SOLUTIONS

Grande attenzione verso i dettagli e ricerca costante della massima efficacia produttiva sono ciò che, ancora oggi dopo più di cinquant'anni, fa di LAM SpA un'azienda ai vertici dell'accessoristica.

Un successo che si fonda anche sull'instancabile lavoro degli addetti che compongono il team dedicato alla produzione. Il loro lavoro di operatori esperti, attraverso una scrupolosa pianificazione di ogni attività, assicura la realizzazione del prodotto nei volumi e negli standard richiesti, rispettando i tempi di consegna previsti. L'innovativo metodo di lavorazione delle tende a rullo, denominato Chaku-Chaku (passo-passo), ottimizza i tempi di produzione, e permette all'operatore di assemblare per intero la tenda, in maniera completamente autonoma e dinamica.

Great attention to details and constant research for maximum productive effectiveness: this is what, even today after fifty years, makes LAM SpA a company at the top in the automotive accessories trading.

A success that is also based on the tireless work of the manpower staff that composes the production team. The work of experienced operators, through a scrupulous planning of every activity, assures the realization of the product in the required volumes and standards, respecting the expected delivery times. The innovative assembling method used on sun-blinds, called Chaku-Chaku (Step-by-step), optimizes production times, and allows the operator to assemble the whole sun-blind, in a completely autonomous and dynamic manner.







COME A CASA

MAKE YOURSELF AT HOME

LAM SpA vanta un'orgogliosa conduzione familiare, ora alla terza generazione. Ad oggi l'azienda conta più di 40 dipendenti, tra produzione ed uffici.

Ai vertici dell'azienda, la famiglia Malagoli coordina i vari enti, sempre più strutturati: Ufficio Amministrativo, Ufficio Personale e Sicurezza, Ufficio Tecnico, Ufficio Commerciale, Qualità, Approvvigionamento, Produzione e Logistica.

Benvenuto in LAM SpA. Accomodati.

Lam SpA is a proudly family-based Company, today led by its third generation. The Company has 40 employees, between production and offices. At the head of the Company, Malagoli's family coordinates the different entities, more and more structured and divided as follows: Administration, Human Resources and Safety, Technical department, Sales, Quality, Inbound, Production and Logistics.

Welcome to LAM SpA. Make yourself at home.

Interamente personalizzabili in base all'esigenza del cliente, le tende a rullo LAM SpA vengono prodotte su misura, in ferro o alluminio anodizzato, regolabili in varie inclinazioni, con un'ampia scelta di tessuti filtranti leggeri/pesanti, oppure oscuranti, tagliati e cuciti con meticolosa attenzione per esaltare la resa del prodotto finale.

La produzione spazia dai modelli più semplici, senza copri tessuto, con blocco barra di manovra tramite ganci a muro, alle tende con pantografo o con guide laterali, con arresto manuale in tutte le posizioni, fino alle tende ad azionamento elettrico (12V - 24V). Tutte adattabili a diversi settori industriali come bus, truck, caravan, macchine agricole e movimento terra, ferroviario e navale.

Fully customizable, according to customer's needs, LAM SpA's roller blinds are tailor-made, in iron or anodized aluminum, adjustable in different inclinations, with a wide choice of light / heavy filtering fabrics, obscuring fabrics, cut and stitched with meticulous attention to exalt the output of the final product.

Production ranges from the simplest models without fabric cover, with bar lock hold by wall hooks, to the pantograph or guide rods models, with manual stop in all positions, up to electric drive roller blinds (12V - 24V). All adaptable to various industrial fields such as bus, truck, caravan, Agriculture and Earthmoving Machinery, railway and naval sectors.



TENDE A RULLO

ROLLER BLINDS CATALOGUE

Tenda a Rullo
Roller Blind



Azionamento Elettrico 12V
Electrically Operated 12V



Movimento Manuale
Manually Operated Movement



Azionamento Elettrico 24V
Electrically Operated 24V



Movimento Semiautomatico
Ratchet Lever System Movement



Cassonetto Copri Tessuto
Fabric Cover



Movimento Elettrico
Electrically Operated Movement



Finiture Nere Std.
Std. Black Finishes



Fissaggio a Soffitto
Roof Mounting



Fissaggio a Parete
Wall Mounting



27/2

TENDA A RULLO

ROLLER BLIND



CARATTERISTICHE STANDARD

- Azionamento manuale;
- Fissaggio a parete o a soffitto senza alcuna modifica;
- Priva di copri tessuto, è ideale dove lo spazio disponibile è ridotto;
- Priva di aste guida, bloccaggio barra di manovra tramite ganci;
- Possibile versione solo rullo per installazioni senza supporti di fissaggio.

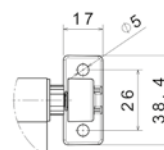
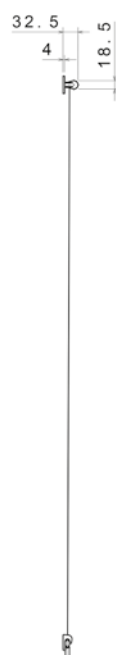
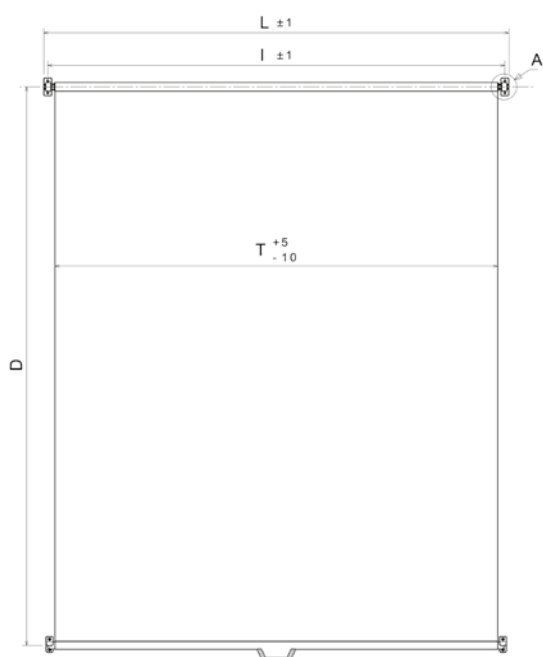
STANDARD FEATURES

- Manually operated;
- Wall or roof mounting without any modification;
- No fabric cover tube, specially indicated to fit in reduced mounting spaces;
- Without guide rods, pull rod stopping with hooks;
- Possible version with spring-loaded bearing without fixing brackets.





VISUALIZZA IL PRODOTTO SUL SITO
VIEW THE PRODUCT ON WEBSITE



	(mm)
L	390 ≤ L ≤ 2300
D	*
I	L - 16,5
T	L - 48

* "D" variabile a seconda del tessuto utilizzato
* "D" it changes depending on the fabric provided



27/3

TENDA A RULLO

ROLLER BLIND



CARATTERISTICHE STANDARD

- Azionamento manuale;
- Priva di aste guida;
- Bloccaggio barra di manovra tramite ganci;
- Fissaggio a parete o a soffitto da specificare in ordine.

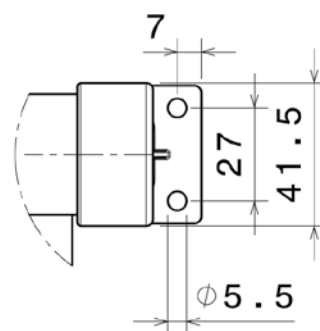
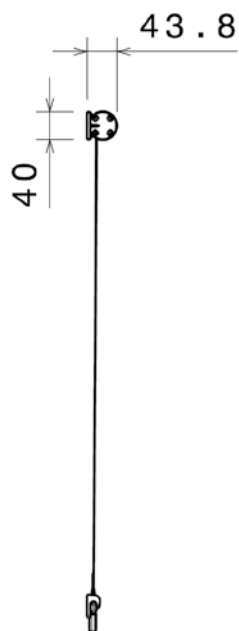
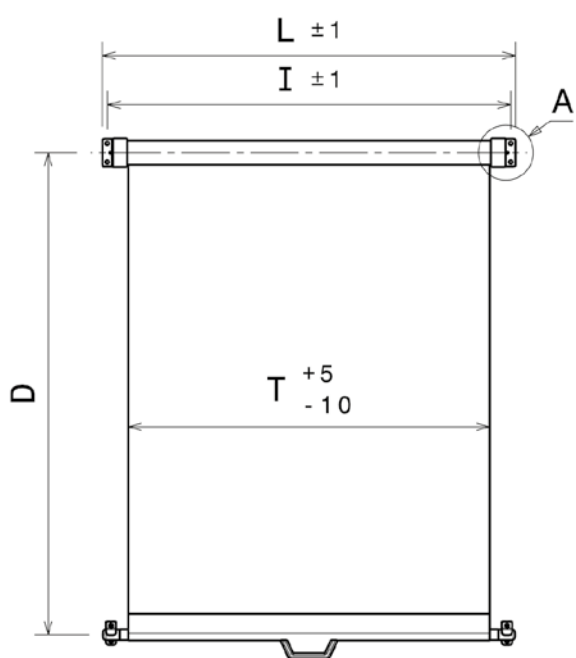
STANDARD FEATURES


- Manually operated;
- Without guide rods;
- Pull rod stopping with hooks;
- Wall or roof mounting to be specified on the order.

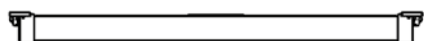




VISUALIZZA IL PRODOTTO SUL SITO
VIEW THE PRODUCT ON WEBSITE



	(mm)
L	$390 \leq L \leq 2300$
D	*
I	$L - 14$
T	$L - 75$



* "D" variabile a seconda del tessuto utilizzato
"D" it changes depending on the fabric provided

27/4

TENDA A RULLO

ROLLER BLIND



CARATTERISTICHE STANDARD

- Azionamento manuale;
- Priva di aste guida;
- Bloccaggio barra di manovra tramite ganci;
- Fissaggio a parete o a soffitto da specificare in ordine.

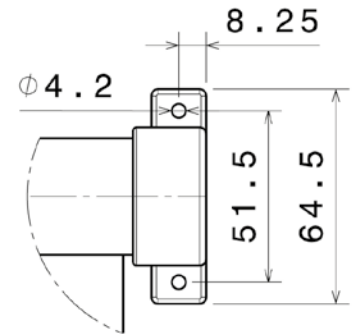
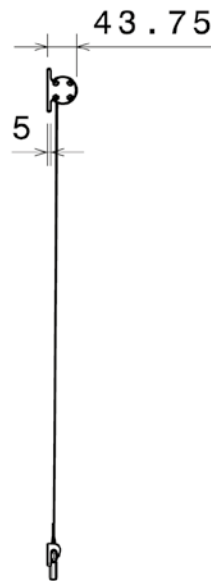
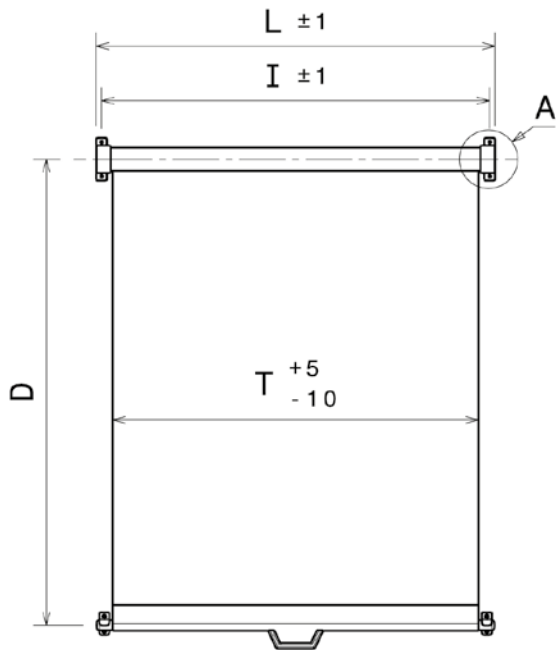
STANDARD FEATURES

- Manually operated;
- Without guide rods;
- Pull rod stopping with hooks;
- Wall or roof mounting to be specified on the order.

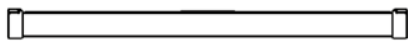




VISUALIZZA IL PRODOTTO SUL SITO
VIEW THE PRODUCT ON WEBSITE



Symbol	(mm)
L	$360 \leq L \leq 2300$
D	*
I	$L - 16,5$
T	$L - 50$



* "D" variabile a seconda del tessuto utilizzato
"D" it changes depending on the fabric provided

27/7C

TENDA A RULLO

ROLLER BLIND



CARATTERISTICHE STANDARD

- Con aste guida dritte in alluminio anodizzato nero;
- Bloccaggio della barra di manovra in tutte le posizioni;
- Dispositivo con corda di sganciamento a DX o SX da specificare in ordine;
- Fissaggio a soffitto con clips in plastica.

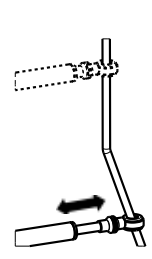
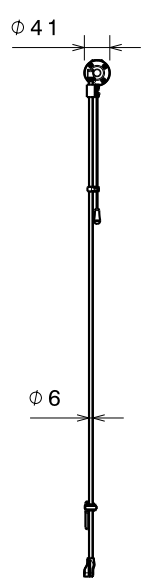
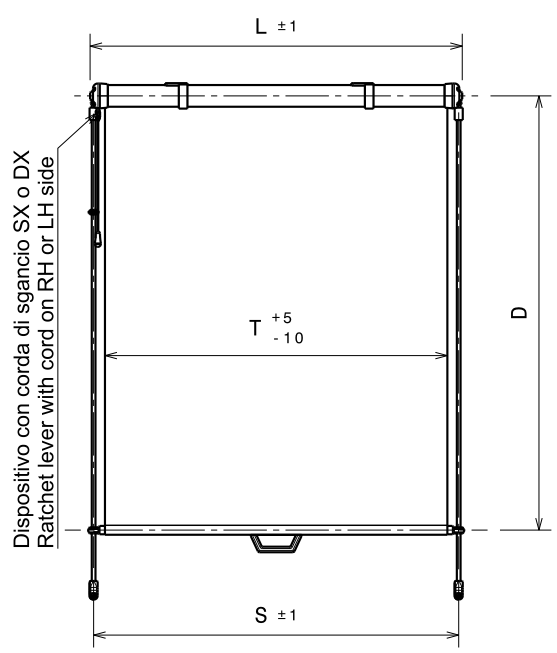
STANDARD FEATURES

- With straight guide rods in black anodized aluminum;
- Pull rod stopping in every position;
- Ratchet lever with cord on RH or LH side to be specified on the order;
- Roof mounting with plastic clips.



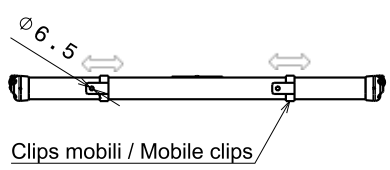


VISUALIZZA IL PRODOTTO SUL SITO
VIEW THE PRODUCT ON WEBSITE



Terminale barra di manovra telescopico opzionale per aste guida sagomate fuori standard

Optional telescopic pull rod's end for non-standard bent guide rods



	(mm)
L	390 ≤ L ≤ 2300
D	*
T	L - 48
S	L - 11.5

* "D" variabile a seconda del tessuto utilizzato
"D" it changes depending on the fabric provided

27/7L

TENDA A RULLO

ROLLER BLIND



CARATTERISTICHE STANDARD

- Con aste guida dritte in alluminio anodizzato nero;
- Bloccaggio della barra di manovra in tutte le posizioni;
- Dispositivo con corda di sganciamento a DX o SX da specificare in ordine;
- Fissaggio a parete o a soffitto senza alcuna modifica;
- Rallentatore avvolgimento tenda (optional).

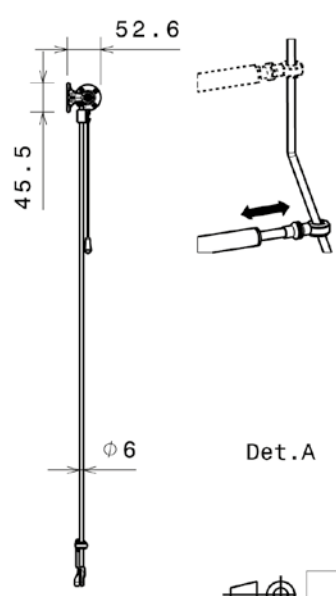
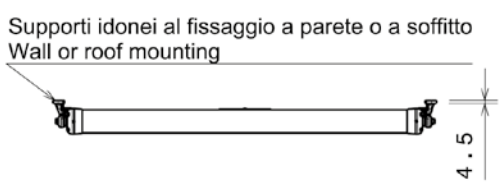
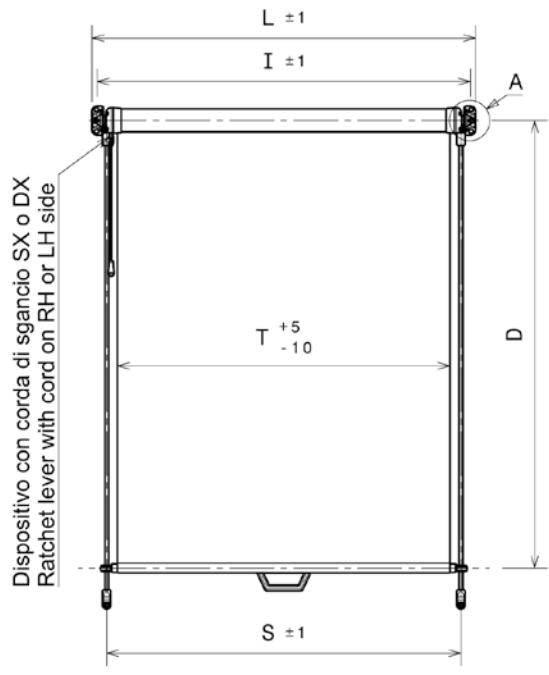
STANDARD FEATURES

- With straight guide rods in black anodized aluminum;
- Pull rod stopping in every position;
- Ratchet lever with cord on RH or LH side to be specified on the order;
- Wall or roof mounting without any modification;
- Winding decelerator (optional).

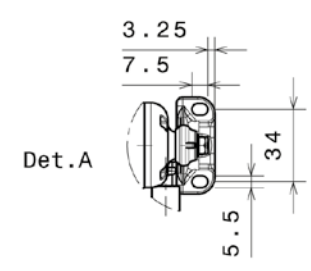




VISUALIZZA IL PRODOTTO SUL SITO
VIEW THE PRODUCT ON WEBSITE



Terminale barra di manovra telescopico opzionale per aste guida sagomate fuori standard
Optional telescopic pull rod's end for non-standard bent guide rods



	(mm)
L	390 ≤ L ≤ 2300
D	*
T	L - 80
S	L - 46
I	L - 14

* "D" variabile a seconda del tessuto utilizzato
"D" it changes depending on the fabric provided

27/11

TENDA A RULLO

ROLLER BLIND



CARATTERISTICHE STANDARD

- Con aste guida dritte in alluminio anodizzato nero;
- Azionamento elettrico 12/24V;
- Motore Concept LAM: uscita cavi a SX;
- Fissaggio a soffitto.

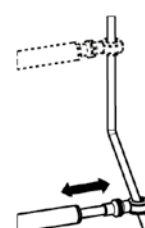
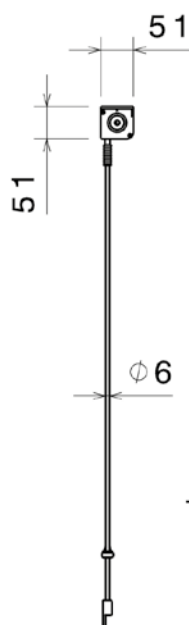
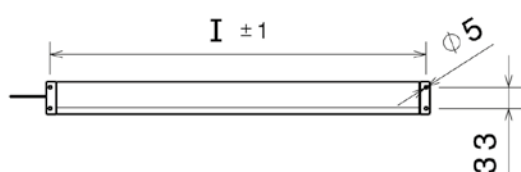
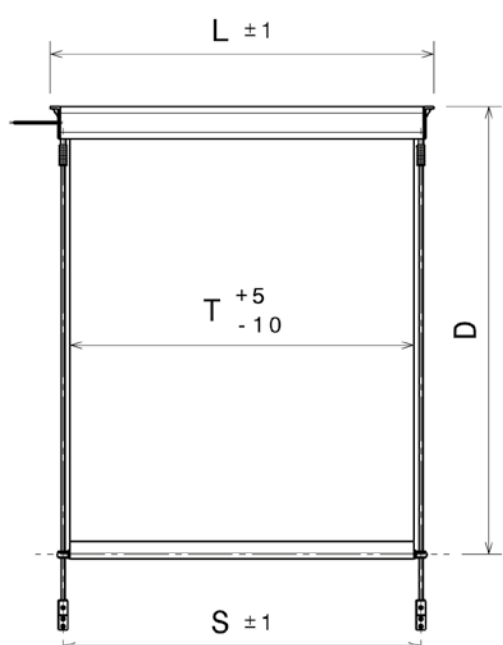
STANDARD FEATURES

- With straight guide rods in black anodized aluminum;
- Electrically operated 12/24V;
- Lam Concept Motor: electric wires come out from LH;
- Roof mounting.





VISUALIZZA IL PRODOTTO SUL SITO
VIEW THE PRODUCT ON WEBSITE



Terminale barra di manovra telescopico opzionale per aste guida sagomate fuori standard

Optional telescopic pull rod's end for non-standard bent guide rods

Motore elettrico a SX
Electric motor on the left

	Concept motor (mm)	Special motor (mm)
L	$400 \leq L \leq 2500$	$360 \leq L \leq 2500$
D	*	*
I	L - 12	L - 12
T	L - 74	L - 71
S	L - 40,5	L - 40,5

* "D" ed "L" variabili a seconda del tessuto e del motore utilizzati
"D" and "L" change depending on the fabric and on the motor provided

27/16

TENDA A RULLO

ROLLER BLIND



CARATTERISTICHE STANDARD

- Sistema di guide laterali a "C" in alluminio;
- Dispositivo d'arresto per bloccaggio tendina in qualsiasi posizione;
- Possibilità di integrare le guide nei pannelli di rivestimento del veicolo;
- Soluzione applicabile ai modelli 27/2, 27/3, 27/4, MC2;
- Fissaggio a parete o a soffitto a seconda del modello tenda abbinato.

STANDARD FEATURES

- "C" aluminum rods system;
- The pull down profile can be blocked in any position;
- The guide rails can be integrated in the window panels;
- Available with roller blind 27/2, 27/3, 27/4, MC2;
- Wall or roof mounting depending to the combined roller blind.

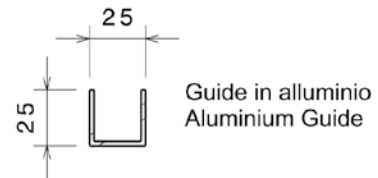
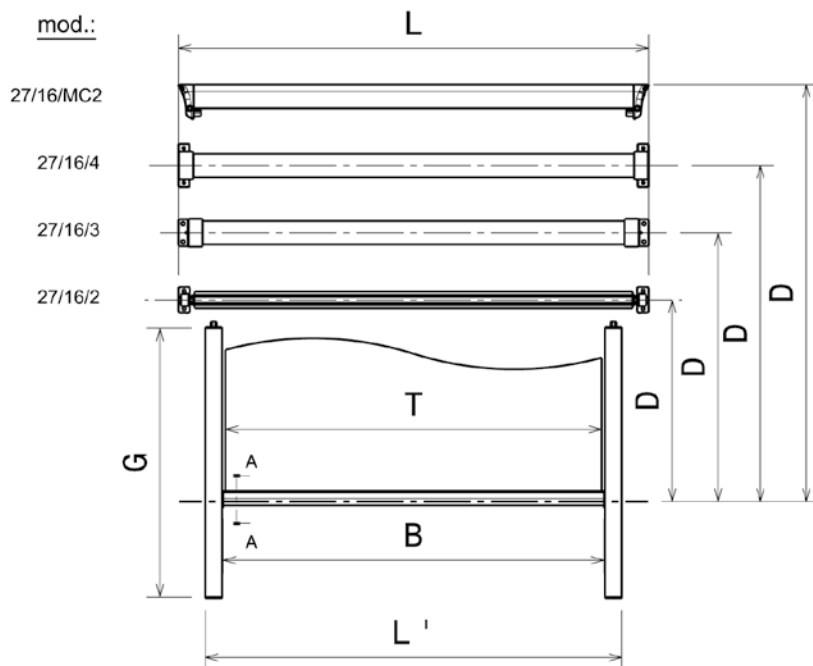




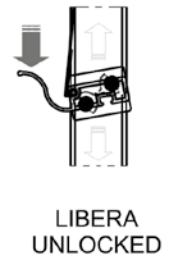
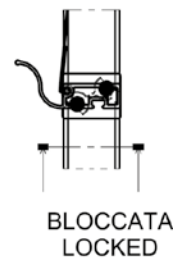
VISUALIZZA IL PRODOTTO SUL SITO
VIEW THE PRODUCT ON WEBSITE



Sistema 27/16 associabile ai modelli 27/2, 27/3, 27/4, MC2
27/16 system associated with the models 27 / 2, 27 / 3, 27 / 4, MC2



Guide in alluminio
Aluminium Guide



	(mm)
L	*
L'	Misura richiesta / As required
D	*
G	Misura richiesta / As required
B	L' - 53
T	T ≤ B *

* Fare riferimento ai codici tenda associati (27/2 - 27/3 - 27/4 - MC2)
Refer to the code associated (27/2 - 27/3 - 27/4 - MC2)

27/18

TENDA A RULLO

ROLLER BLIND



CARATTERISTICHE STANDARD

- Sistema di guide laterali a "C";
- Dispositivo d'arresto con apposito pattino per bloccaggio tendina in qualsiasi posizione;
- Possibilità di integrare le guide nei pannelli di rivestimento del veicolo;
- Soluzione applicabile ai modelli 27/2, 27/3, 27/4, MC2;
- Fissaggio a parete o a soffitto a seconda del modello tenda abbinato.

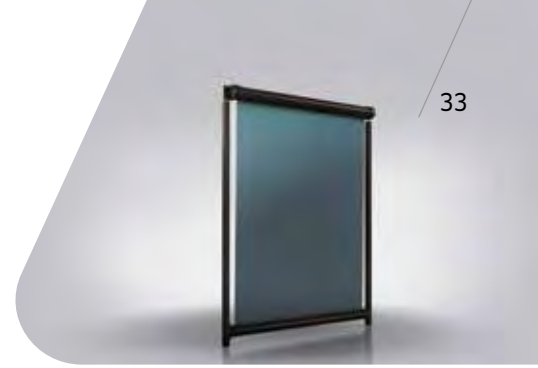
STANDARD FEATURES

- "C" aluminum rods system;
- The pull down profile can be blocked in any position thanks to the side sledges running in the guide-rails;
- The guide rails can be integrated into the window panels;
- Available with roller blind 27/2, 27/3, 27/4, MC2;
- Wall or roof mounting depending to the combined roller blind.

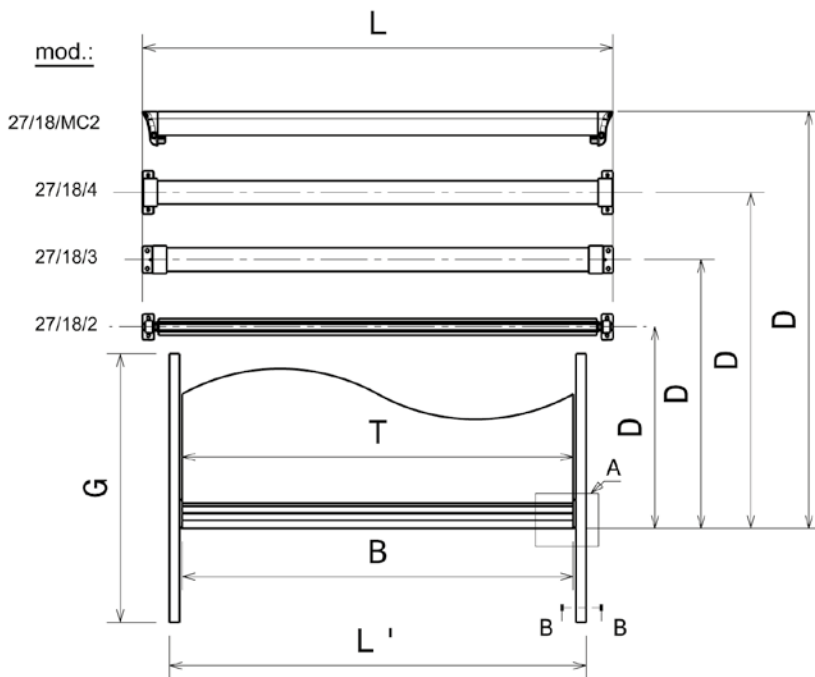




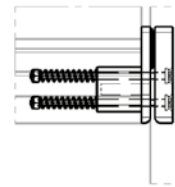
VISUALIZZA IL PRODOTTO SUL SITO
VIEW THE PRODUCT ON WEBSITE



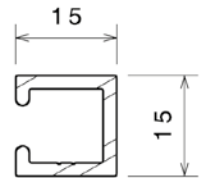
Sistema 27/18 associabile ai modelli 27/2, 27/3, 27/4, MC2
27/18 system associated with the models 27 / 2, 27 / 3, 27 / 4, MC2



Det.A
Scala: 1:3



Sez.B-B
Scala: 1:1



	(mm)
L	*
L'	Misura richiesta / As required
D	*
G	Misura richiesta / As required
B	L' - 40
T	T ≤ B *

* Fare riferimento ai codici tenda associati (27/2 - 27/3 - 27/4 - MC2)
Refer to the code associated (27/2 - 27/3 - 27/4 - MC2)

27/20

TENDA A RULLO

ROLLER BLIND



CARATTERISTICHE STANDARD

- Con aste guida dritte in alluminio anodizzato nero;
- Bloccaggio della barra di manovra in tutte le posizioni;
- Dispositivo con corda di sganciamento a DX o SX da specificare in ordine;
- Fissaggio a soffitto.

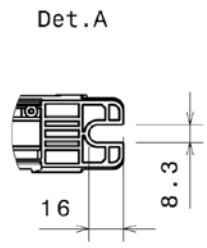
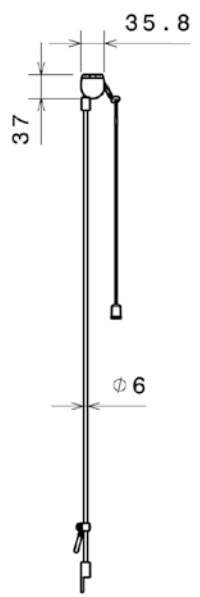
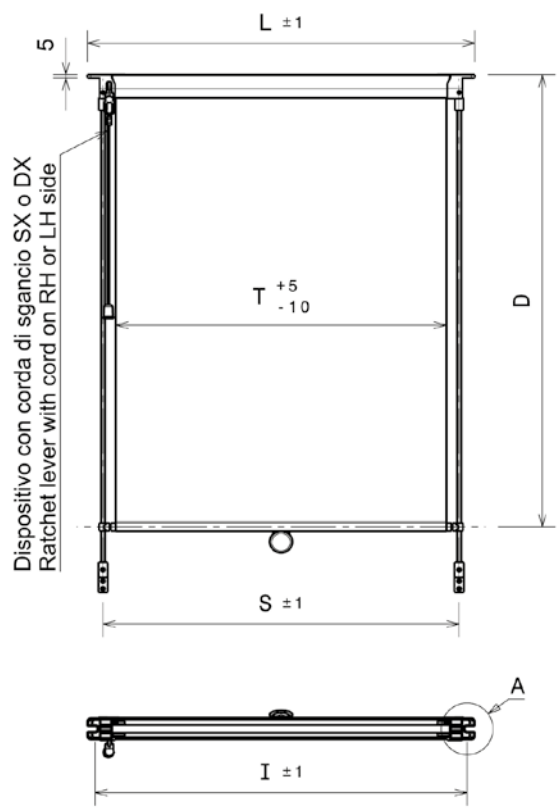
STANDARD FEATURES

- With straight guide rods in black anodized aluminum;
- Pull rod stopping in every position;
- Ratchet lever with cord on RH or LH side to be specified on the order;
- Roof mounting.





VISUALIZZA IL PRODOTTO SUL SITO
VIEW THE PRODUCT ON WEBSITE



	(mm)
L	400 ≤ L ≤ 2000
D	*
T	L - 88
S	L - 48.5
I	L - 24

* "D" variabile a seconda del tessuto utilizzato
"D" it changes depending on the fabric provided

27/24

TENDA A RULLO

ROLLER BLIND



CARATTERISTICHE STANDARD

- Azionamento manuale;
- Priva di aste guida;
- Versione standard con bloccaggio barra di manovra tramite ganci;
- Fissaggio a parete con fori al copri tessuto.

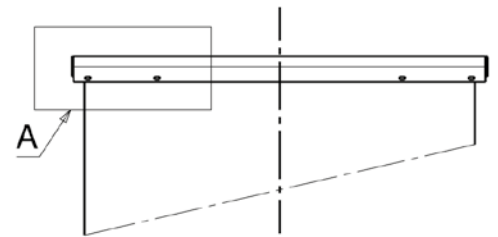
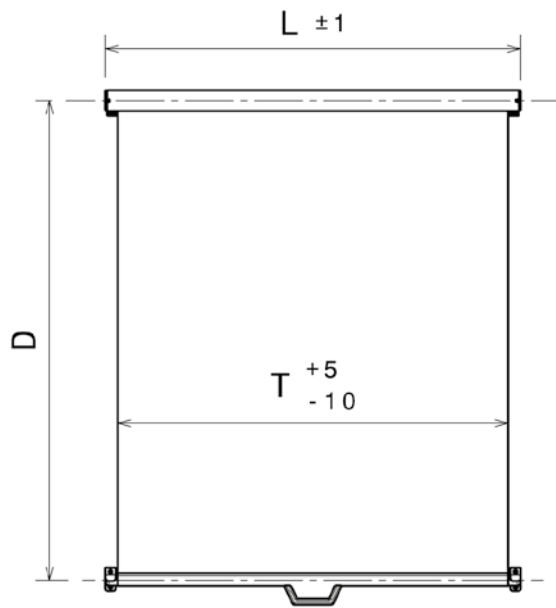
STANDARD FEATURES

- Manually operated;
- Without guide rods;
- Standard version stopping with hooks;
- Wall mounting through the holes on the fabric cover tube.

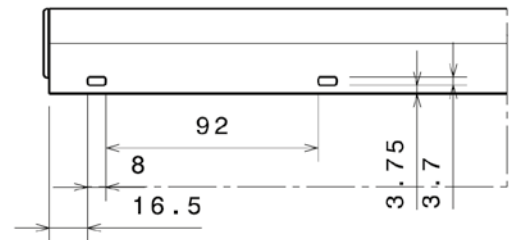





VISUALIZZA IL PRODOTTO SUL SITO
VIEW THE PRODUCT ON WEBSITE



Dettaglio A: Forature su cassonetto per fissaggio tenda
Fixing holes on cover tube



	(mm)
L	$380 \leq L \leq 1300$
D	*
T	$L - 36$

* "D" variabile a seconda del tessuto utilizzato
"D" it changes depending on the fabric provided

27/25

TENDA A RULLO

ROLLER BLIND



CARATTERISTICHE STANDARD

- Azionamento manuale;
- Priva di aste guida;
- Bloccaggio barra di manovra tramite ganci;
- Fissaggio a parete o a soffitto da specificare in ordine.

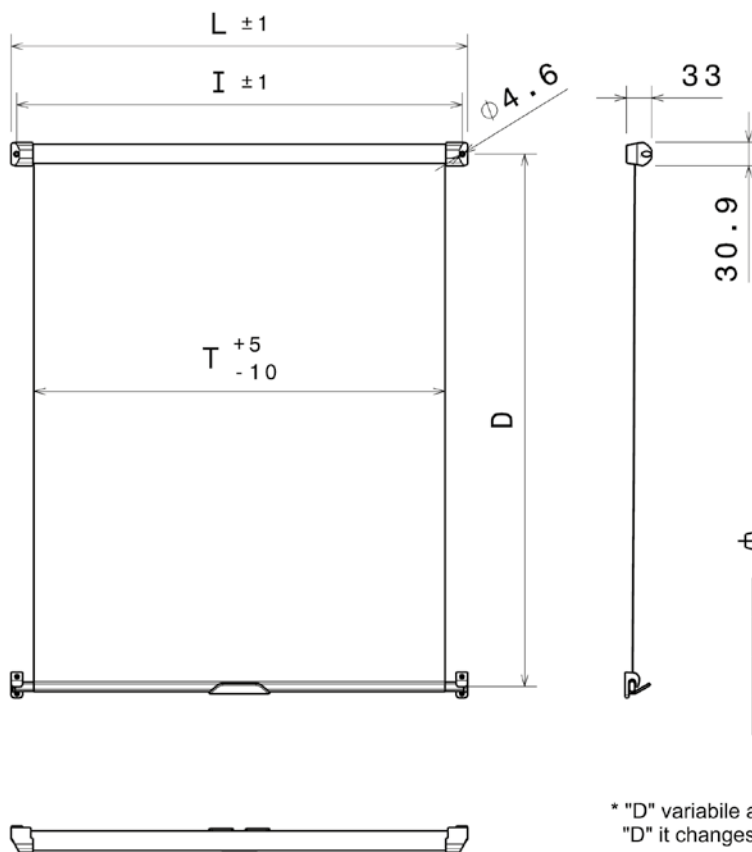
STANDARD FEATURES

- Manually operated;
- Without guide rods;
- Pull rod stopping with hooks;
- Wall or roof mounting to be specified on the order.





VISUALIZZA IL PRODOTTO SUL SITO
VIEW THE PRODUCT ON WEBSITE



	(mm)
L	$390 \leq L \leq 1300$
D	*
I	$L - 14$
T	$L - 59$

* "D" variabile a seconda del tessuto utilizzato
"D" it changes depending on the fabric provided

27/28

TENDA A RULLO

ROLLER BLIND



CARATTERISTICHE STANDARD

- Con aste guida dritte in alluminio anodizzato nero;
- Bloccaggio della barra di manovra in tutte le posizioni;
- Dispositivo con levetta di sganciamento a DX;
- Fissaggio a parete.

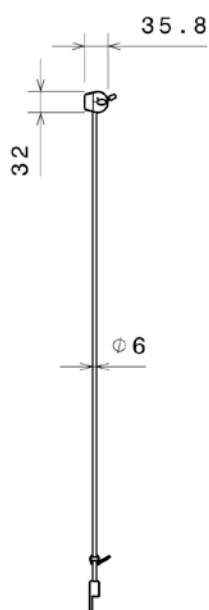
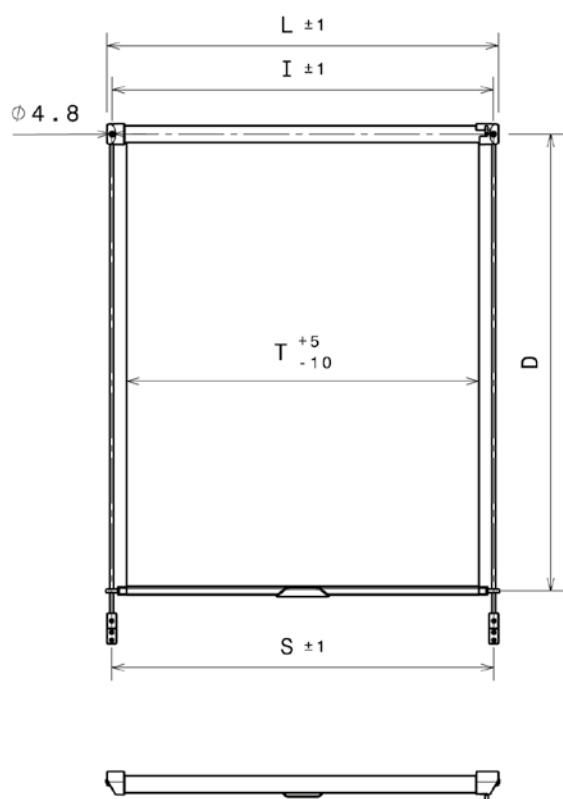
STANDARD FEATURES

- With straight guide rods in black anodized aluminum;
- Pull rod stopping in every position;
- Ratchet lever with lever on RH;
- Wall mounting.

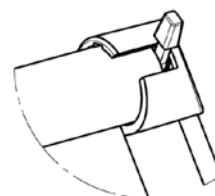




VISUALIZZA IL PRODOTTO SUL SITO
VIEW THE PRODUCT ON WEBSITE



Levetta di sgancio a DX
Ratchet lever on RH



	(mm)
L	$390 \leq L \leq 1300$
D	*
I	$L - 15$
T	$L - 60$
S	$L - 14.5$

* "D" variabile a seconda del tessuto utilizzato
"D" it changes depending on the fabric provided

27/30

TENDA A RULLO

ROLLER BLIND



CARATTERISTICHE STANDARD

- Azionamento elettrico 12/24V;
- Motore Concept LAM: uscita cavi elettrici a DX;
- Fissaggio a soffitto o a parete da specificare in ordine;
- Sistema a pantografo, non necessita di aste guida.

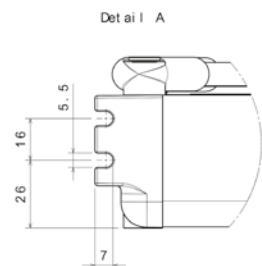
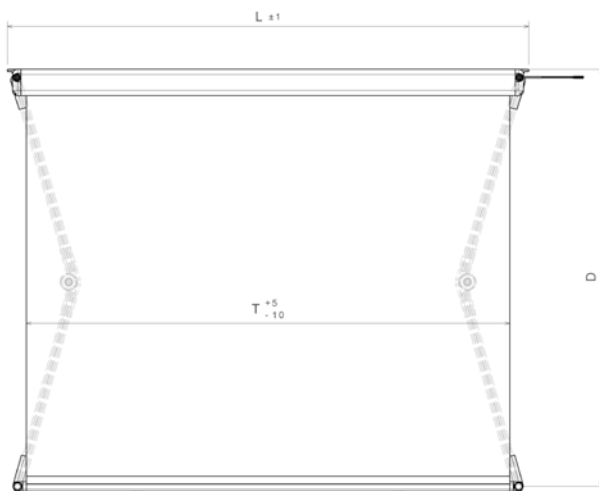
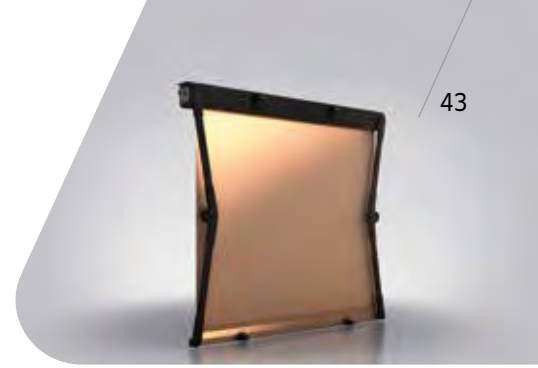
STANDARD FEATURES

- Electrically operated 12/24V;
- Lam Concept Motor: electric wires come out from RH;
- Roof mounting or wall mounting to be specified on the order;
- Scissors arm-system, no need for guide rods.





VISUALIZZA IL PRODOTTO SUL SITO
VIEW THE PRODUCT ON WEBSITE



Motore elettrico a DX
Electric motor on the right



	(mm)
L	640 ≤ L ≤ 2500
D	*
I	L - 8,5
T	L - 73

* "D" variabile a seconda del tessuto utilizzato
"D" it changes depending on the fabric provided

27/X

TENDA A RULLO

ROLLER BLIND



CARATTERISTICHE STANDARD

- Sistema a fili incrociati;
- Arresto in qualsiasi posizione;
- Fissaggio studiato per essere integrato nei pannelli di rivestimento delle carrozze ferroviarie;
- Soluzione applicabile ai modelli 27/2, 27/3, 27/4, MC2;
- Fissaggio a parete o a soffitto a seconda del modello tenda abbinato.

STANDARD FEATURES

- Crossed wires system;
- The pull down profile can be blocked in any position;
- Fixation system studied in order to be integrated inside trains window panels;
- Available with roller blind 27/2, 27/3, 27/4, MC2;
- Wall or roof mounting depending to the combined roller blind.





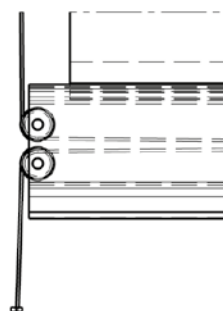
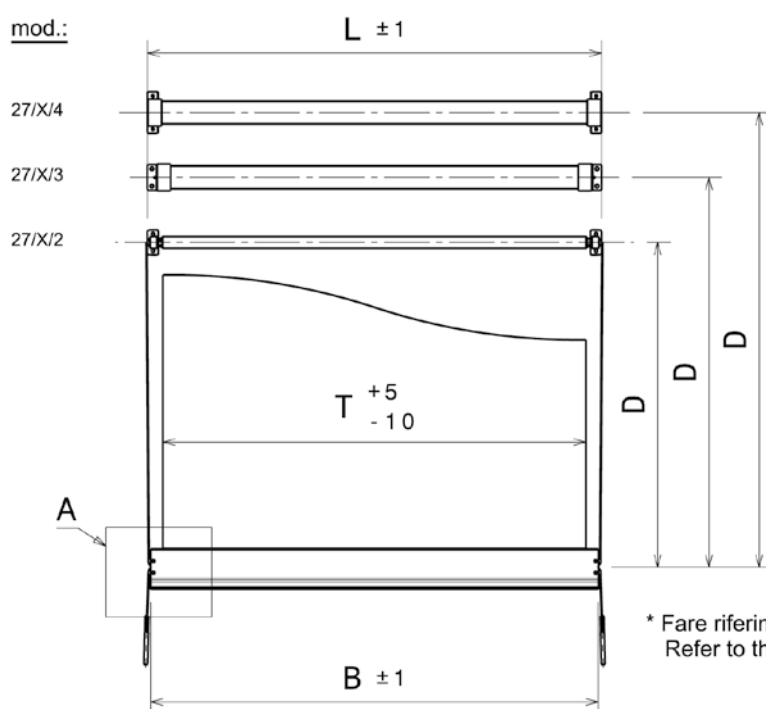
VISUALIZZA IL PRODOTTO SUL SITO
VIEW THE PRODUCT ON WEBSITE



Sistema 27/X associabile ai modelli 27/2, 27/3, 27/4, MC2
27/X system associated with the models 27 / 2, 27 / 3, 27 / 4, MC2

Det.A : Sistema 27/X
Det.A : System 27/X

mod.:



	(mm)
L	*
D	*
B	Misura richiesta / As required
T	$T \leq B$ *

* Fare riferimento ai codici tenda associati (27/2 - 27/3 - 27/4 - MC2)
Refer to the code associated (27/2 - 27/3 - 27/4 - MC2)

EC1

TENDA A RULLO

ROLLER BLIND



CARATTERISTICHE STANDARD

- Azionamento elettrico 12/24V;
- Motore Concept LAM: uscita cavi elettrici a SX;
- Fissaggio a soffitto o a parete;
- Sistema a pantografo, non necessita di aste guida.

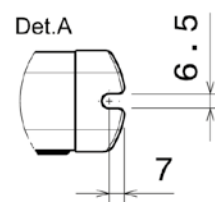
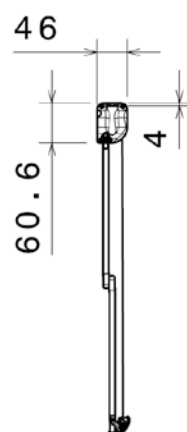
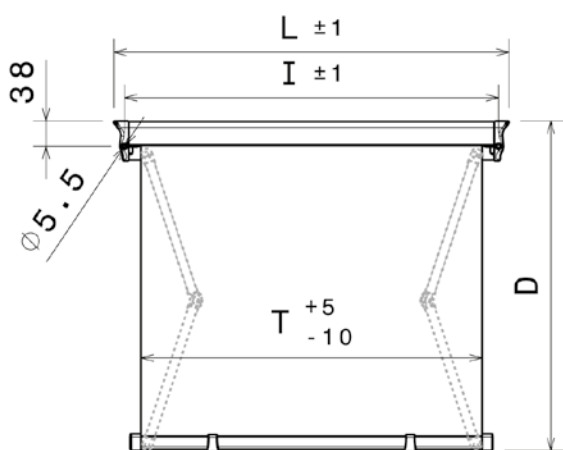
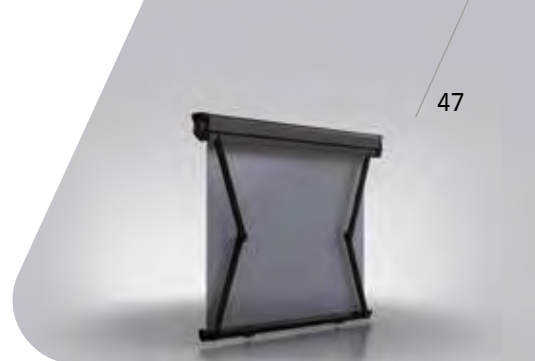
STANDARD FEATURES

- Electrically operated 12/24V;
- Lam Concept Motor: electric wires come out from LH;
- Roof mounting or wall mounting;
- Scissors arm-system, no need for guide rods.



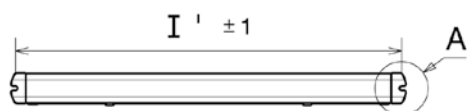


VISUALIZZA IL PRODOTTO SUL SITO
VIEW THE PRODUCT ON WEBSITE



Motore elettrico a SX
Electric motor on the left

	(mm)
L	400* ≤ L ≤ 2500
D	*
I	L - 32
I'	L - 14
T	L - 82



* "D" ed "L" variabili a seconda del tessuto e del motore utilizzati
"D" and "L" change depending on the fabric and on the motor provided

EC2

TENDA A RULLO

ROLLER BLIND



CARATTERISTICHE STANDARD

- Con aste guida dritte in alluminio anodizzato nero;
- Azionamento elettrico 12/24V;
- Motore Concept LAM: uscita cavi elettrici a SX;
- Fissaggio a soffitto o a parete.

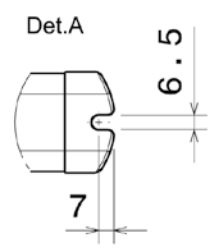
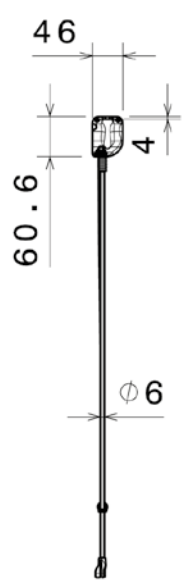
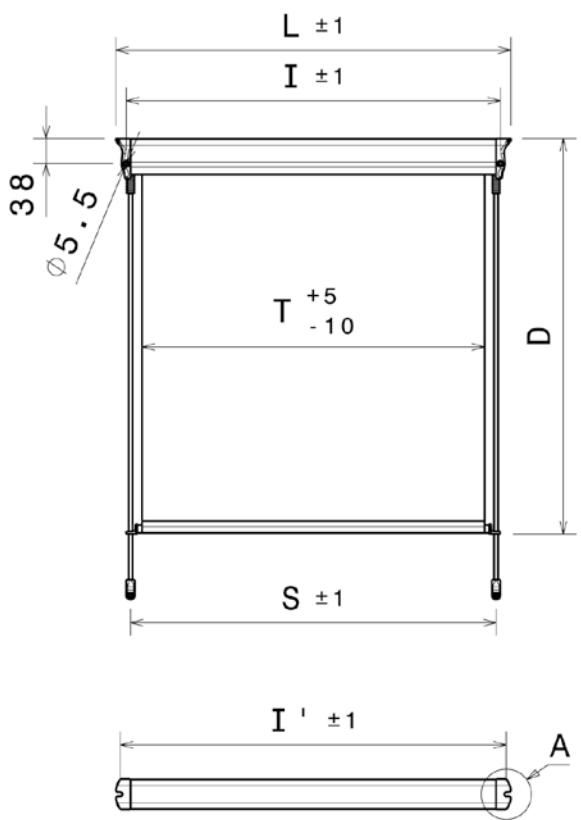
STANDARD FEATURES

- With straight guide rods in black anodized aluminum;
- Electrically operated 12/24V;
- Lam Concept Motor: electric wires come out from LH;
- Roof mounting or wall mounting.





VISUALIZZA IL PRODOTTO SUL SITO
VIEW THE PRODUCT ON WEBSITE



Motore elettrico a SX
Electric motor on the left

	(mm)
L	400* ≤ L ≤ 2500
D	*
I	L - 32
I'	L - 14
T	L - 80
S	L - 45

* "D" ed "L" variabili a seconda del tessuto e del motore utilizzati
"D" and "L" change depending on the fabric and on the motor provided

MC1/MC1M6

TENDA A RULLO

ROLLER BLIND



CARATTERISTICHE STANDARD

- Sistema a pantografo floccato, non necessita di aste guida;
- Dispositivo con corda di sganciamento a DX o SX da specificare in ordine;
- Fissaggio a parete o a soffitto senza alcuna modifica.

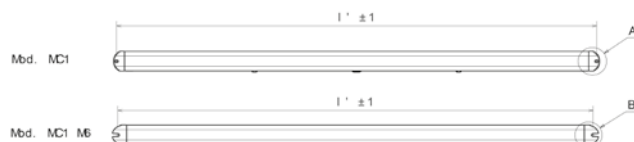
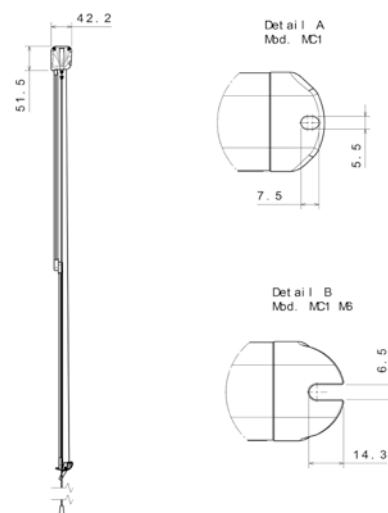
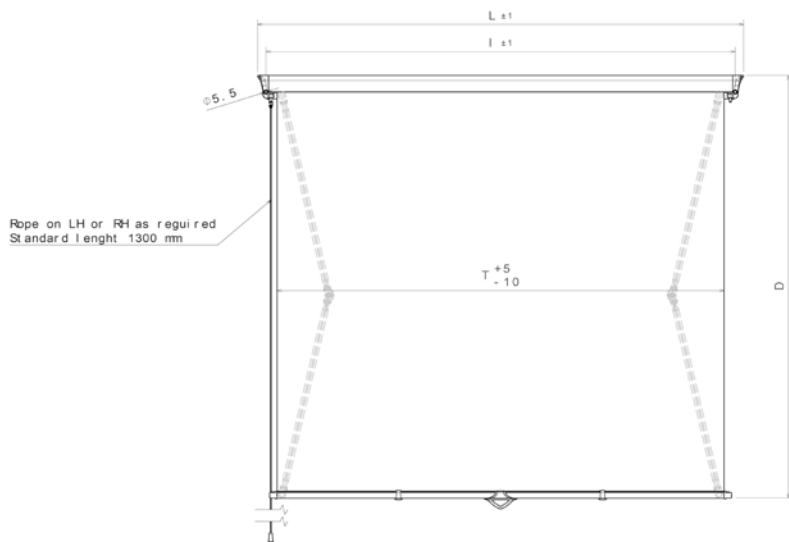
STANDARD FEATURES

- Flocked scissors arm-system, no need for guide rods;
- Ratchet lever with cord on RH or LH side to be specified on the order;
- Wall or roof mounting without any modification.





VISUALIZZA IL PRODOTTO SUL SITO
VIEW THE PRODUCT ON WEBSITE



	MC1 (mm)	MC1 M6 (mm)
L	$380 \leq L \leq 2400$	$390 \leq L \leq 2400$
D	*	*
I	L - 34	L - 47
I'	L - 12	L - 22
T	L - 80	L - 89

* "D" Contattare il dipartimento tecnico
"D" Please contact the technical department

MC2/MC2M6

TENDA A RULLO

ROLLER BLIND



CARATTERISTICHE STANDARD

- Con aste guida dritte in alluminio anodizzato nero;
- Bloccaggio della barra di manovra in tutte le posizioni;
- Dispositivo con corda di sganciamento a DX o SX da specificare in ordine;
- Fissaggio a parete o a soffitto senza alcuna modifica.

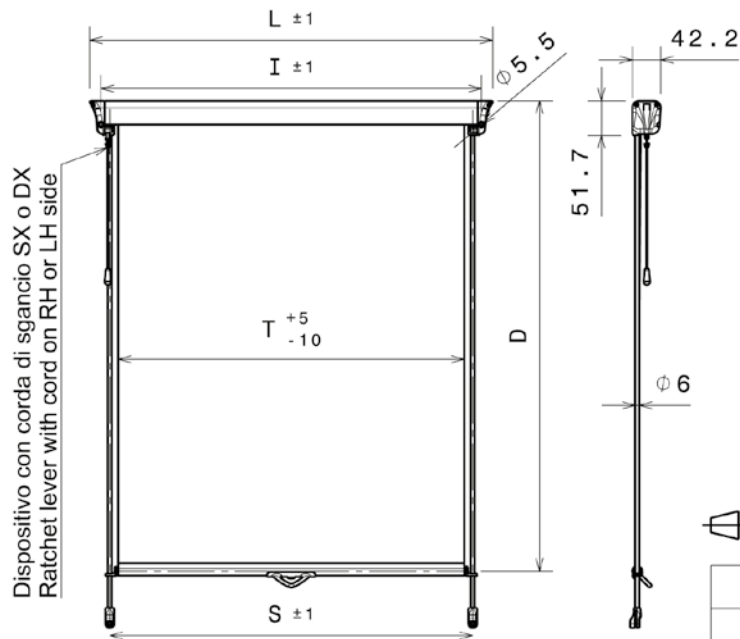
STANDARD FEATURES

- With straight guide rods in black anodized aluminum;
- Pull rod stopping in every position;
- Ratchet lever with cord on RH or LH side to be specified on the order;
- Wall or roof mounting without any modification.



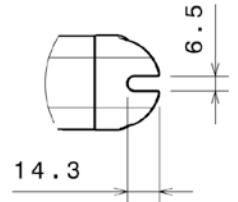
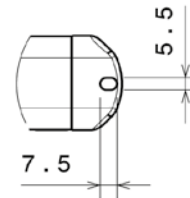


VISUALIZZA IL PRODOTTO SUL SITO
VIEW THE PRODUCT ON WEBSITE



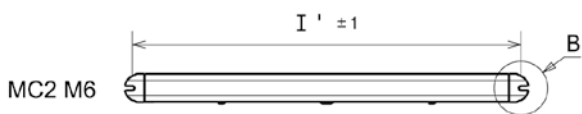
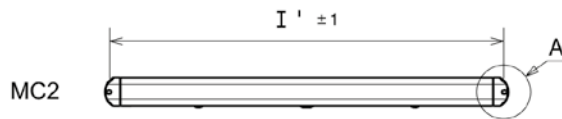
Det.A: Mod.MC2

Det.B: Mod.MC2 M6



	MC2 (mm)	MC2 M6 (mm)
L	$380 \leq L \leq 2500$	$390 \leq L \leq 2500$
D	*	*
I	L - 34	L - 47
I'	L - 12	L - 22
T	L - 86	L - 98
S	L - 60	L - 73

* "D" Contattare il dipartimento tecnico
"D" Please contact the technical department



MC4/MC4M6

TENDA A RULLO

ROLLER BLIND



CARATTERISTICHE STANDARD

- Sistema a pantografo floccato frizionato, non necessita di aste guida;
- Fissaggio a parete o a soffitto senza alcuna modifica.

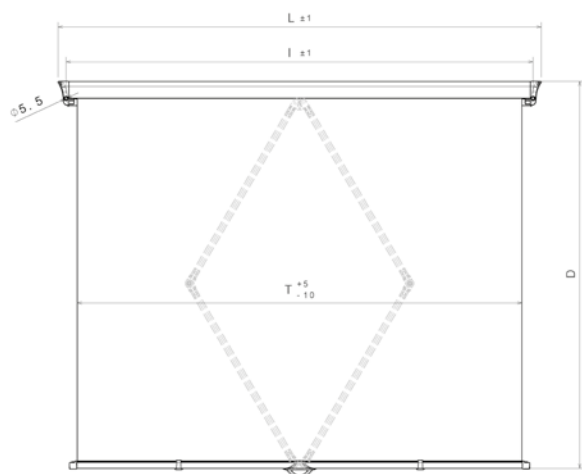
STANDARD FEATURES

- Flocked and clutched scissors arm-system, no need for guide rods;
- Wall or roof mounting without any modification.

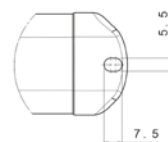




VISUALIZZA IL PRODOTTO SUL SITO
VIEW THE PRODUCT ON WEBSITE



Det ai l. A
Mbd. MC4



Det ai l. B
Mbd. MC4 M6



	MC4 (mm)	MC4 M6 (mm)
L	$380 \leq L \leq 1600$	$400 \leq L \leq 1600$
D	*	*
I	L - 34	L - 47
I'	L - 12	L - 22
T	L - 80	L - 93

* "D" Contattare il dipartimento tecnico
"D" Please contact the technical department

YC1

TENDA A RULLO

ROLLER BLIND



CARATTERISTICHE STANDARD

- Sistema a pantografo, non necessita di aste guida;
- Dispositivo con corda di sganciamento a DX o SX da specificare in ordine;
- Fissaggio a soffitto con clips in plastica;
- Corsa fissa 470 mm.

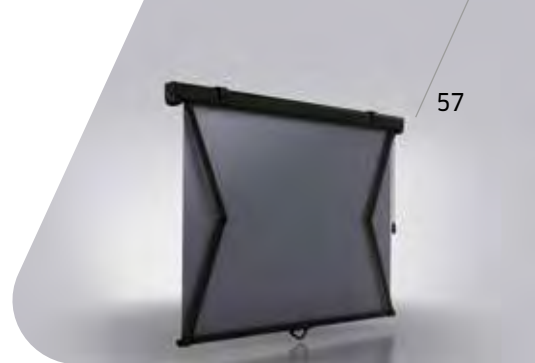
STANDARD FEATURES

- Scissors arm-system, no need for guide rods;
- Ratchet lever with cord on RH or LH side to be specified on the order;
- Roof mounting with plastic clips;
- Fixed drop 470 mm.

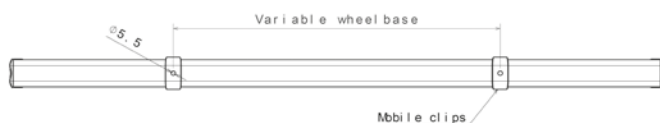
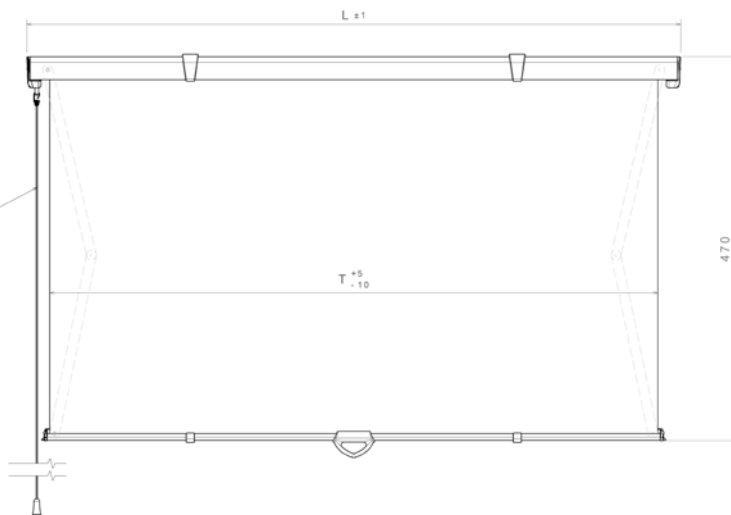




VISUALIZZA IL PRODOTTO SUL SITO
VIEW THE PRODUCT ON WEBSITE



Rope on LH or RH as required
Standard length 1300 mm



	(mm)
L	$530 \leq L \leq 1100$
D	470
T	$L - 56$

YC2

TENDA A RULLO

ROLLER BLIND



CARATTERISTICHE STANDARD

- Sistema a pantografo, non necessita di aste guida;
- Dispositivo con corda di sganciamento a DX o SX da specificare in ordine;
- Fissaggio a soffitto;
- Corsa fissa 470 mm.

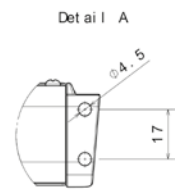
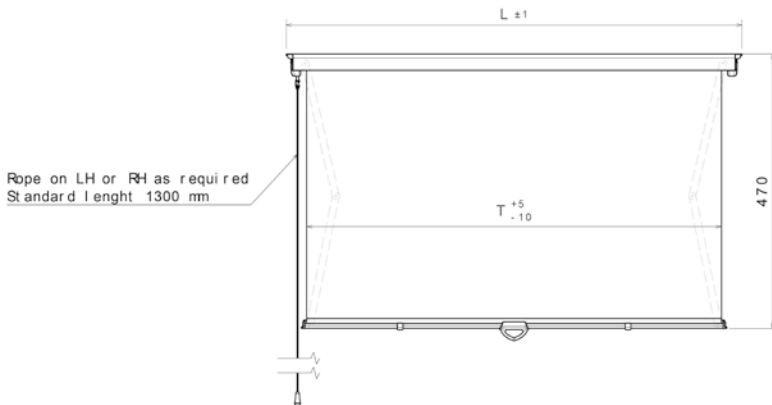
STANDARD FEATURES

- Scissors arm-system, no need for guide rods;
- Ratchet lever with cord on RH or LH side to be specified on the order;
- Roof mounting;
- Fixed drop 470 mm.





VISUALIZZA IL PRODOTTO SUL SITO
VIEW THE PRODUCT ON WEBSITE



	(mm)
L	$545 \leq L \leq 1100$
D	$\leq 470^*$
T	$L - 72$
I	$L - 11$

TC1

TENDA A RULLO

ROLLER BLIND



CARATTERISTICHE STANDARD

- Sistema con pantografo in plastica, non necessita di aste guida;
- Il fissaggio può essere ruotato ogni 15° consentendo il fissaggio in diverse posizioni;
- Dispositivo con corda di sganciamento destra o sinistra, da specificare in ordine;
- Corsa standard 380 mm.

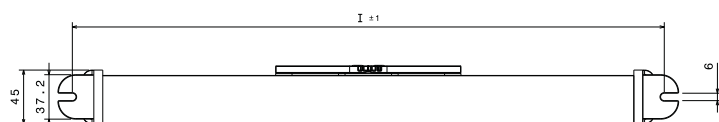
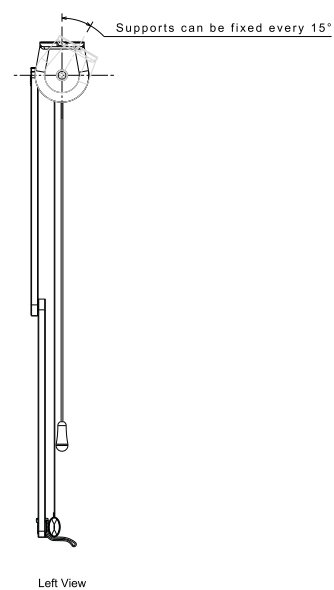
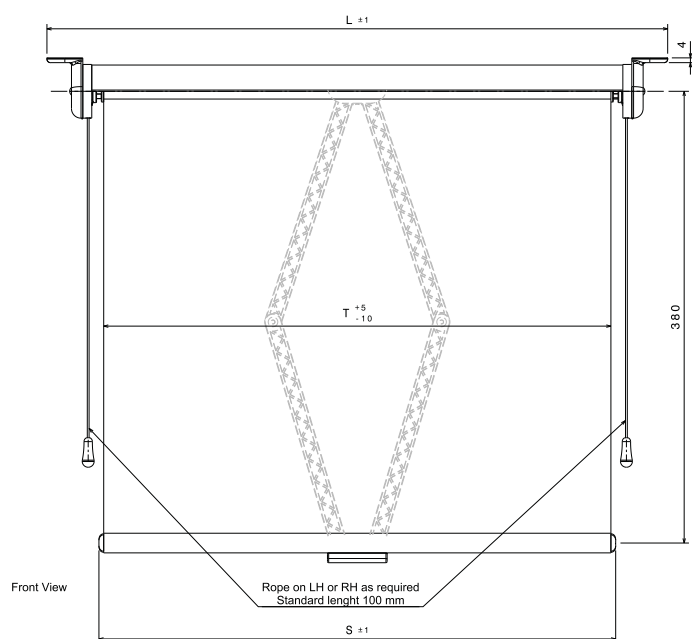
STANDARD FEATURES

- Plastic scissor arm-system, no need for guide rods;
- Supports can be fixed every 15°, possible to fix in different positions;
- Ratchet lever with cord on RH or LH side to be specified on the order;
- Standard drop 380 mm.





VISUALIZZA IL PRODOTTO SUL SITO
VIEW THE PRODUCT ON WEBSITE



Dimensions (mm)

L	$520 \leq L \leq 1400$
T	L - 95
S	L - 87
I	L - 24

TC2

TENDA A RULLO

ROLLER BLIND



CARATTERISTICHE STANDARD

- Con aste guida dritte o con aste piegate a U in alluminio anodizzato nero;
- Il fissaggio può essere ruotato ogni 15° consentendo il fissaggio in diverse posizioni;
- Dispositivo con corda di sganciamento destra o sinistra, da specificare in ordine.

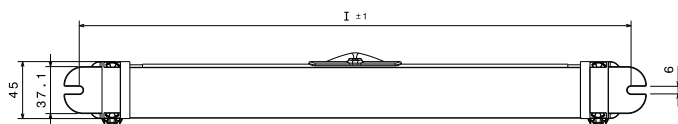
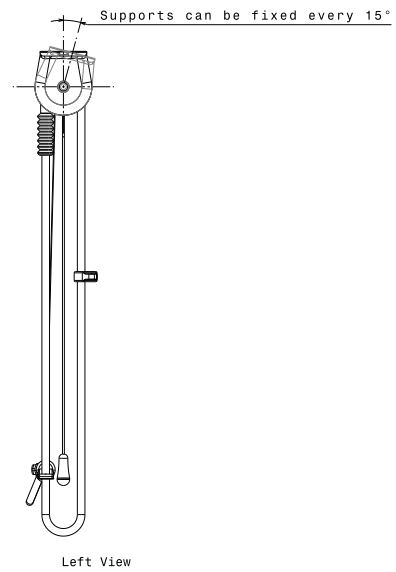
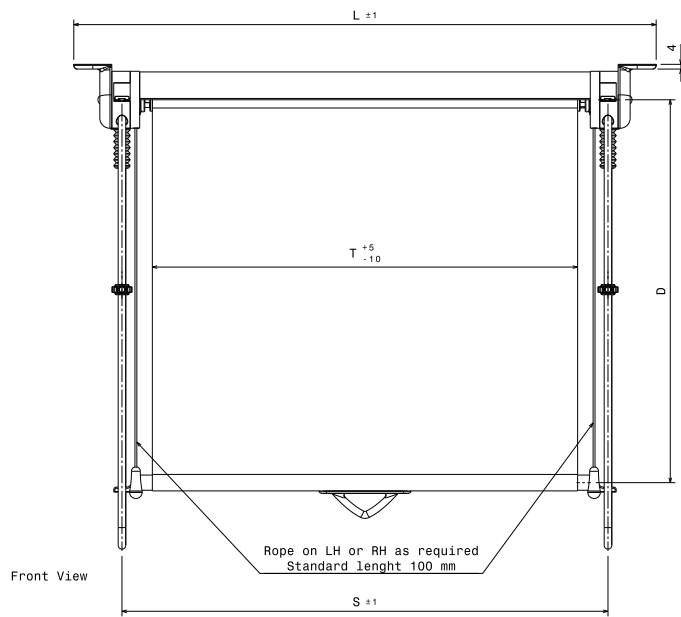
STANDARD FEATURES

- With straight guide rods or with U shape guide rods in black anodized aluminum;
- Supports can be fixed every 15°, possible to fix in different positions;
- Ratchet lever with cord on RH or LH side to be specified on the order.





VISUALIZZA IL PRODOTTO SUL SITO
VIEW THE PRODUCT ON WEBSITE



Dimensions (mm)

L	$460 \leq L \leq 1400$
D	≤ 1000
T	L - 124
S	L - 76
I	L - 24

TC4

TENDA A RULLO

ROLLER BLIND



CARATTERISTICHE STANDARD

- Sistema a pantografo in plastica frizionato, non necessita di aste guida;
- Il fissaggio può essere ruotato ogni 15° consentendo il fissaggio in diverse posizioni;
- Corsa standard 380 mm.

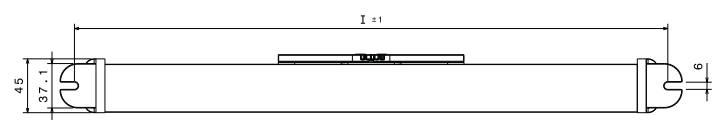
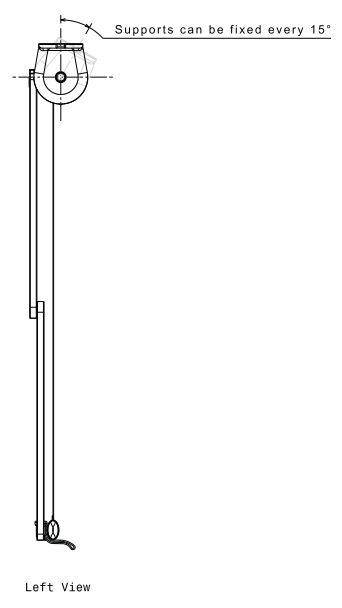
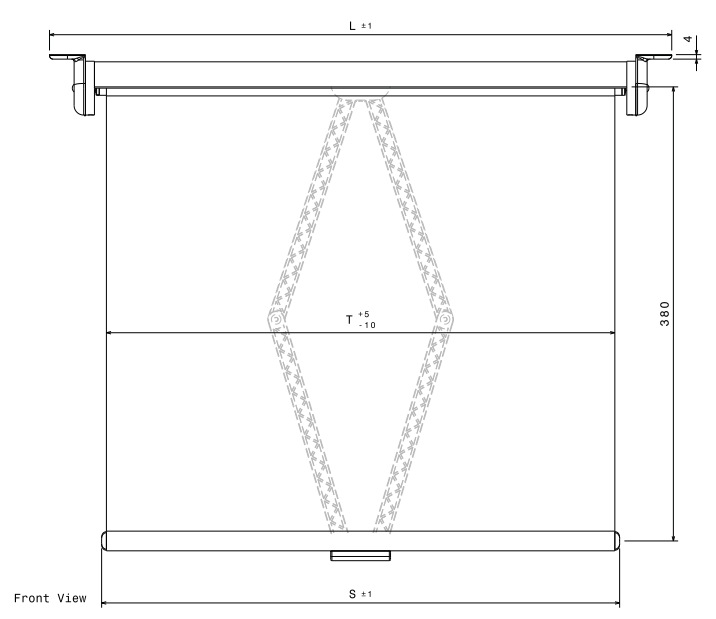
STANDARD FEATURES STANDARD FEATURES

- Clutched plastic scissor arm-system, no need for guide rods;
- Supports can be fixed every 15°, possible to fix in different positions;
- Standard drop 380 mm.





VISUALIZZA IL PRODOTTO SUL SITO
VIEW THE PRODUCT ON WEBSITE



Dimensions (mm)	
L	$520 \leq L \leq 1400$
T	L - 95
S	L - 87
I	L - 24





QUALITÀ CERTIFICATA

CERTIFIED QUALITY


Di Sistema / System Certifications

- ISO 9001:2015
- IATF 16949:2016
- ISO 14001:2015

Di Prodotto / Products Certifications

- EN45545-2
- ISO3795
- ECE R10
- ECE R118
- ECE R43
- ECE R107





La produzione di botole LAM SpA si concretizza nell'offerta di botole d'emergenza, d'aerazione o ad uso misto per i medesimi settori nei quali opera con le tende parasole. L'ampia gamma di materiali lavorati permette all'azienda di proporre prodotti assemblati in ABS, PA, alluminio, vetro temprato di alta qualità, tecnopolimeri e metacrilati.

Le versioni ad azionamento elettrico 12V - 24V, o manuale, permettono l'apertura ottimale all'uso richiesto, sempre nel rispetto delle vigenti norme di sicurezza.

The production of LAM SpA's roof hatches offers the variety of emergency, ventilation or mixed use hatches for same sectors in which it operates with roller blinds. The wide range of materials allows the company to offer products assembled in ABS, PA, aluminum, high quality tempered glass, technopolymers and methacrylates.

The 12V - 24V electric or manual versions allow optimal opening for the required use, always in compliance with current safety standards. LAM SpA's emergency roof hatches comply with the emergency exit directive.



BOTOLE

ROOF HATCHES

Botola
Roof Hatch



Aerazione
Ventilation



Emergenza
Emergency Exit



Movimento Manuale
Manually Operated Movement



Movimento Semielettrico
Half-Electrically Operated Movement



Movimento Elettrico
Electrically Operated Movement



Passo d'uomo
Crawl Space





OPEN TO INNOVATION

EVOLUZIONE CONTINUA

ALWAYS EVOLVING



hyper19

BOTOLE CONFORMI
ALLA NORMATIVA R107
ROOF HATCH IN COMPLIANCE WITH
R107 REGULATION.

Materiali di alta qualità e certificati, tutti da fornitori Italiani.

Più leggera rispetto ad altre botole sul mercato, con un'apertura per aerazione equilibrata a garantire il **massimo confort a bordo**, le nuove botole **HYPER19** LAM SpA sono dotate di una **maggiore strutturalità** grazie all'utilizzo di un unico telaio plastico in PA6 GF30.

La serie **HYPER19** concilia l'utilità con il confort dalla linea minimale, per conferire un'ottima resa estetica nel contesto in cui sarà installata; la nuova serie **HYPER19** è **conforme alle normative R107**. La botola è stata **interamente progettata da LAM SpA** - che dispone di uno studio di ingegneria interno - e viene prodotta presso la nostra azienda grazie all'uso di tecnologie per lo stampaggio plastico e all'impeccabile assemblaggio derivante dall'esperienza di chi opera nel **settore Bus da oltre 50 anni**.

Made of High quality and certified materials, only from Italian suppliers.

Lighter than the other hatches on the market, with a balanced aeration opening to guarantee **the best comfort on board**, the new **HYPER19** LAM SpA hatches offer an optimized structurality thanks to the use of a single PA6 GF30 plastic frame.

The **HYPER19** series combines utility and comfort with a minimal line, to give an excellent aesthetic result in every contest; the **HYPER19 series complies with R107 regulations**.

The roof hatch has been entirely designed by LAM SpA - which has an **internal engineering studio** - and is fully produced at our company, thanks to the use of plastic moulding technologies and the impeccable assembly, results of the experience coming from more than **50 years of progress and devotion in the Bus sector**.

hyper19 H | MG

BOTOLA

ROOF HATCH



CARATTERISTICHE STANDARD

- Applicazione: Aerazione + Emergenza;
- Dispositivi di apertura: 2 azionamenti manuali a torretta;
- Dimensioni d'ingombro telaio 970x630 mm;
- Coperchio in cristallo 5 mm omologato ECE-R 43;
- Telaio di fissaggio in materiale plastico PA;
- Omologazione R118;
- Rispetta la direttiva per uscita di emergenza R107;
- Cavo di sicurezza in acciaio.

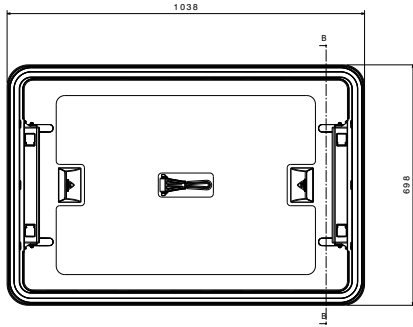
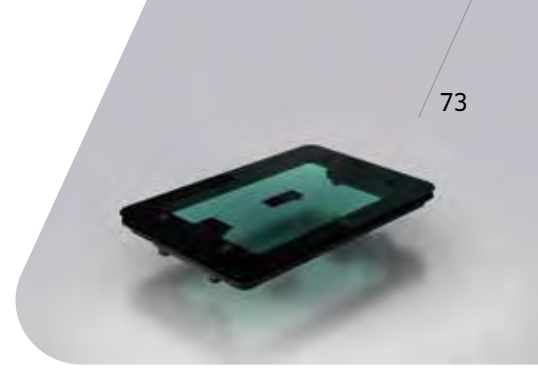
STANDARD FEATURES

- Application: Ventilation + Emergency Exit;
- Opening device: 2 manual ventilation arms;
- Roof aperture 970x630 mm;
- Dome in glass 5 mm homologated according to ECE-R 43;
- Assembly frame in PA plastic materials;
- Homologated according to R118;
- Complying with the directive R107 for Emergency Exit;
- Steel safety cable.

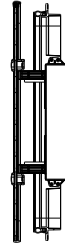




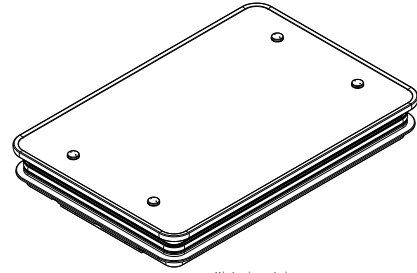
VISUALIZZA IL PRODOTTO SUL SITO
VIEW THE PRODUCT ON WEBSITE



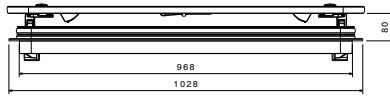
Vista frontale
Scala: 1:5



Vista in sezione B-B
Scala: 1:5



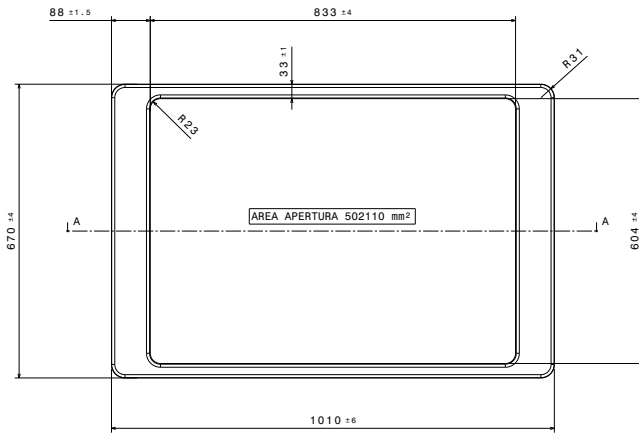
Vista isometrica
Scala: 1:5



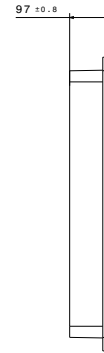
Vista dall'alto
Scala: 1:5



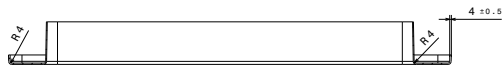
Vista ausiliaria A
Scala: 1:5



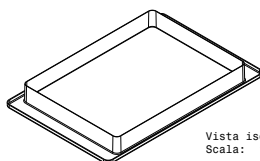
Vista frontale
Scala: 1:5



Vista da sinistra
Scala: 1:5



Vista in sezione A-A
Scala: 1:5



Vista isometrica
Scala: 1:10

Cornice interna
Interior frame

hyper19 H | EG

BOTOLA

ROOF HATCH



CARATTERISTICHE STANDARD

- Applicazione: Aerazione + Emergenza;
- Dispositivi di apertura: 2 azionamenti elettrici (12/24V);
- Dimensioni d'ingombro telaio 970x630 mm;
- Coperchio in cristallo 5 mm Omologato ECE-R 43;
- Telaio di fissaggio in materiale plastico;
- Chiusura automatica a estrazione chiave di accensione;
- Omologazione ECE R10;
- Omologazione R118;
- Rispetta la direttiva per uscita di emergenza R107;
- Cavo di sicurezza in acciaio.

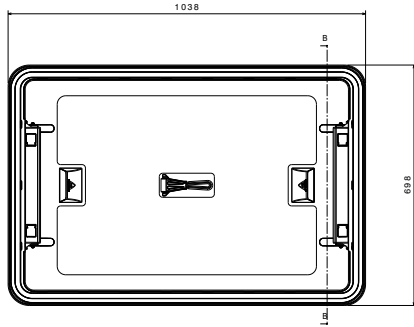
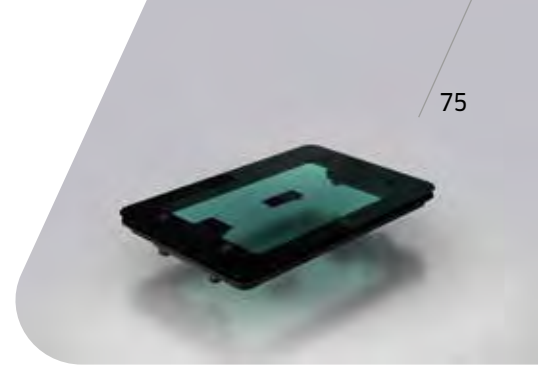
STANDARD FEATURES

- Application: Ventilation + Emergency Exit;
- Opening device: 2 motors (12/24V);
- Roof aperture 970x630 mm;
- Dome in glass 5 mm Homologated according to ECE-R 43;
- Assembly frame in plastic materials;
- Automatic closing at engine stop;
- Homologated according to ECE R10
- Homologated according to R118;
- Complying with the directive R107 for Emergency Exit;
- Steel safety cable.

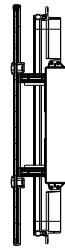




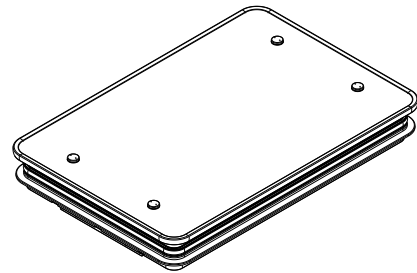
VISUALIZZA IL PRODOTTO SUL SITO
VIEW THE PRODUCT ON WEBSITE



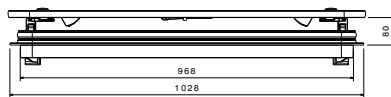
Vista frontale
Scala: 1:5



Vista in sezione B-B
Scala: 1:5



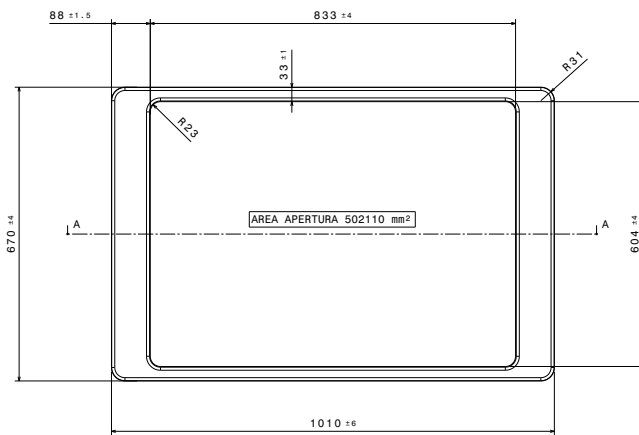
Vista isometrica
Scala: 1:5



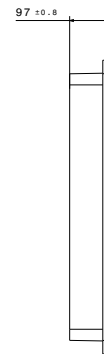
Vista dall'alto
Scala: 1:5



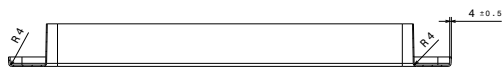
Vista ausiliaria A
Scala: 1:5



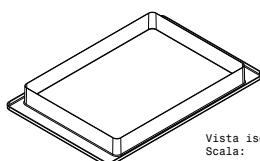
Vista frontale
Scala: 1:5



Vista da sinistra
Scala: 1:5



Vista in sezione A-A
Scala: 1:5



Vista isometrica
Scala: 1:10

Cornice interna
Interior frame

hyper19 H | MA

BOTOLA

ROOF HATCH



CARATTERISTICHE STANDARD

- Applicazione: Aerazione + Emergenza;
- Dispositivi di apertura: 2 azionamenti manuali su torretta;
- Dimensioni d'ingombro telaio 970x630 mm;
- Coperchio in ABS UV Resistant;
- Telaio di fissaggio in materiale plastico PA;
- Omologazione R118;
- Rispetta la direttiva per uscita di emergenza R107;
- Cavo di sicurezza in acciaio.

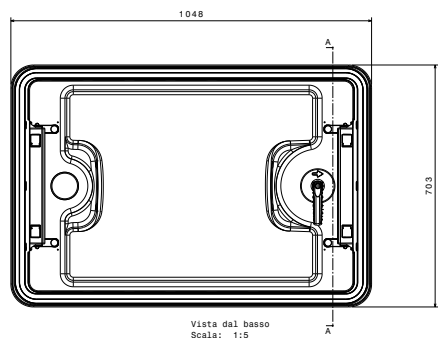
STANDARD FEATURES

- Application: Ventilation + Emergency Exit;
- Opening device: 2 manual ventilation arms;
- Roof aperture 970x630 mm;
- Dome in thermoformed PA ABS UV Resistant;
- Assembly frame in plastic materials;
- Homologated according to R118;
- Complying with the directive R107 for Emergency Exit;
- Steel safety cable.

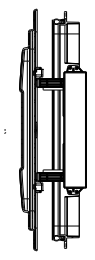




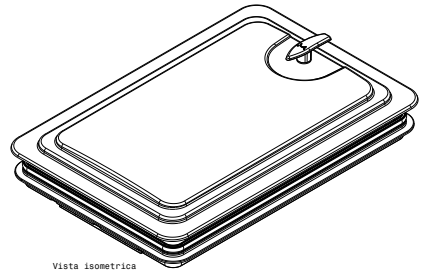
VISUALIZZA IL PRODOTTO SUL SITO
VIEW THE PRODUCT ON WEBSITE



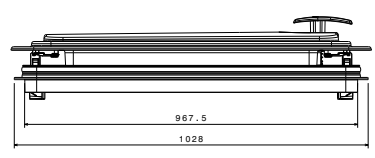
Vista dal basso
Scala: 1:5



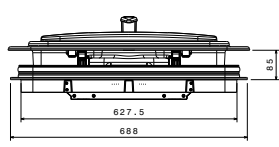
Vista in sezione A-A
Scala: 1:5



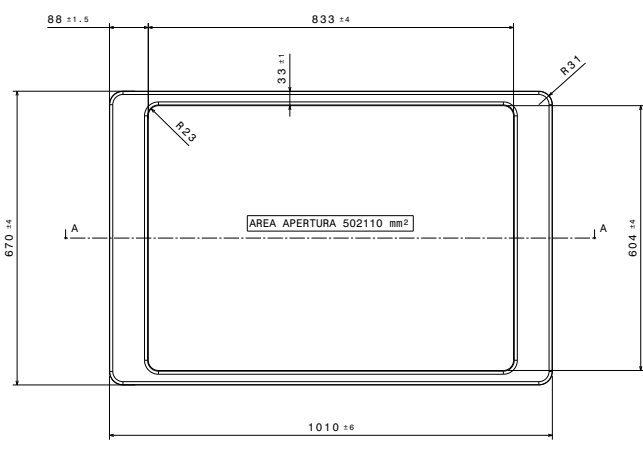
Vista isometrica
Scala: 1:5



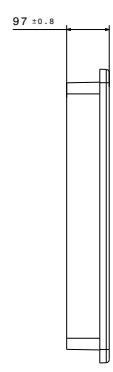
Vista frontale
Scala: 1:5



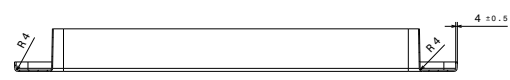
Vista da sinistra
Scala: 1:5



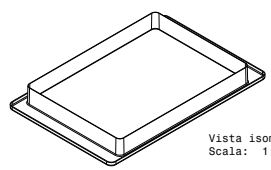
Vista frontale
Scala: 1:5



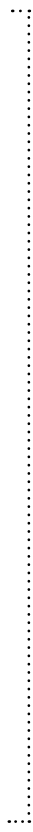
Vista da sinistra
Scala: 1:5



Vista in sezione A-A
Scala: 1:5



Vista isometrica
Scala: 1:10



Cornice interna
Interior frame

hyper19 | EA

BOTOLA

ROOF HATCH



CARATTERISTICHE STANDARD

- Applicazione: Aerazione + Emergenza;
- Dispositivi di apertura: 2 azionamenti elettrici (12/24V);
- Dimensioni d'ingombro telaio 970x630 mm;
- Coperchio in ABS UV Resistant;
- Telaio di fissaggio in materiale plastico PA;
- Chiusura automatica a estrazione chiave di accensione;
- Omologazione ECE R10;
- Omologazione R118;
- Rispetta la direttiva per uscita di emergenza R107;
- Cavo di sicurezza in acciaio.

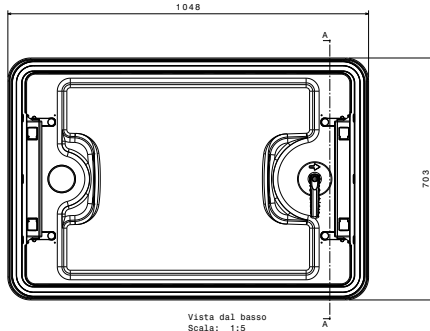
STANDARD FEATURES

- Application: Ventilation + Emergency Exit;
- Opening device: 2 motors (12/24V);
- Roof aperture 970x630 mm;
- Dome in thermoformed ABS UV Resistant;
- Assembly frame in plastic materials;
- Automatic closing at engine stop;
- Homologated according to ECE R10;
- Homologated according to R118;
- Complying with the directive R107 for Emergency Exit;
- Steel safety cable.

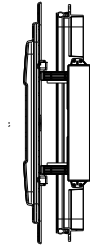




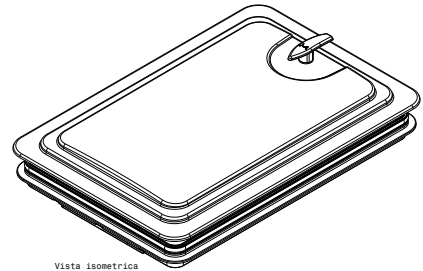
VISUALIZZA IL PRODOTTO SUL SITO
VIEW THE PRODUCT ON WEBSITE



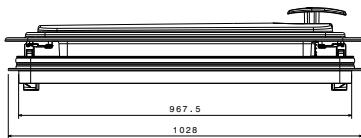
Vista dal basso
Scala: 1:5



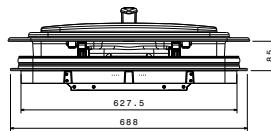
Vista in sezione A-A
Scala: 1:5



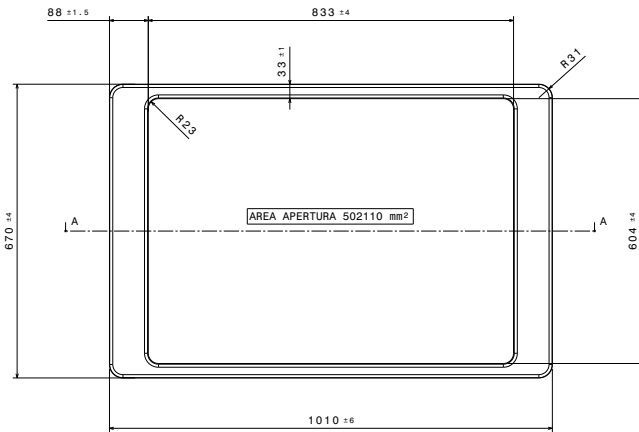
Vista isometrica
Scala: 1:5



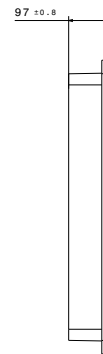
Vista frontale
Scala: 1:5



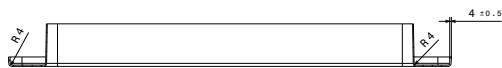
Vista da sinistra
Scala: 1:5



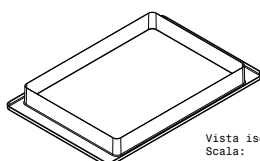
Vista frontale
Scala: 1:5



Vista da sinistra
Scala: 1:5



Vista in sezione A-A
Scala: 1:5



Vista isometrica
Scala: 1:10

Cornice interna
Interior frame

29/01

BOTOLA

ROOF HATCH



CARATTERISTICHE STANDARD

- Applicazione: Aerazione + Emergenza;
- Dispositivi di apertura: 2 azionamenti manuali in acciaio e tecnopolimeri stampati;
- Dimensioni d'ingombro telaio 970x530 mm;
- Coperchio in cristallo omologato ECE-R 43;
- Telaio di fissaggio in materiale plastico PA con inserti metallici;
- Rispetta la direttiva per uscita di emergenza 2001/85/CE.

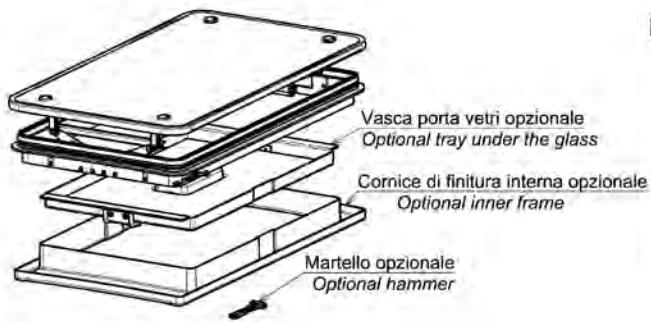
STANDARD FEATURES

- Application: Ventilation + Emergency Exit;
- Opening device: 2 manual ventilation arms in injected techno-polymers and steel;
- Roof aperture 970x530 mm;
- Dome in glass homologated according to ECE-R 43;
- Assembly frame in plastic materials and steel inserts;
- Complying with the directive 2001/85/CE for Emergency Exit.

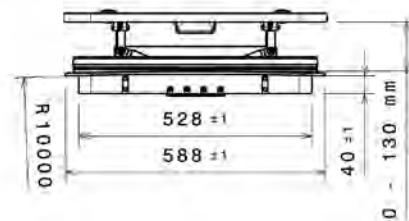
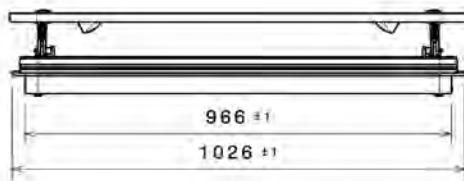
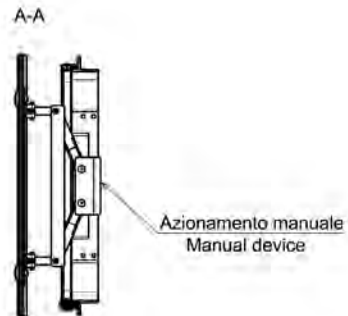
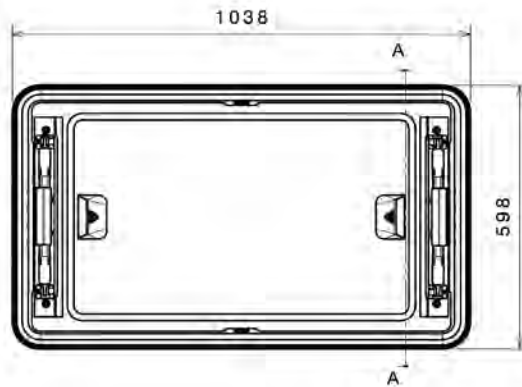
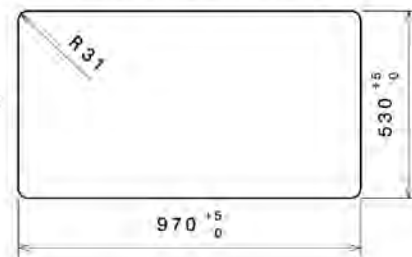




VISUALIZZA IL PRODOTTO SUL SITO
VIEW THE PRODUCT ON WEBSITE



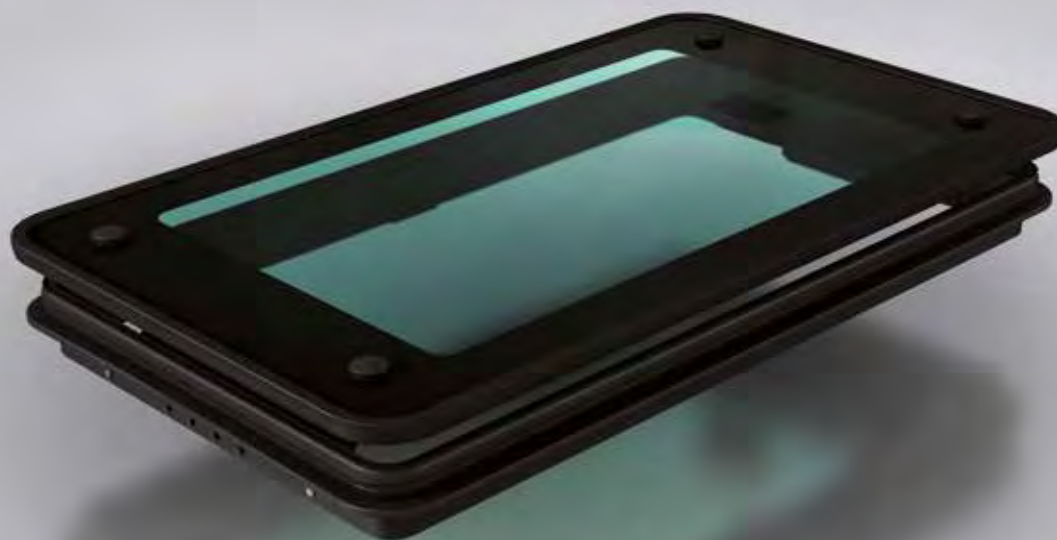
DIMENSIONI SEDE PER BOTOLA
Size for hatch housing



30/01

BOTOLA

ROOF HATCH



CARATTERISTICHE STANDARD

- Applicazione: Aerazione + Emergenza;
- Dispositivi di apertura: 1 azionamento manuale in acciaio e tecnopolimeri stampati + 1 azionamento elettrico (12/24V);
- Dimensioni d'ingombro telaio 970x530 mm;
- Coperchio in cristallo Omologato ECE-R 43;
- Telaio di fissaggio in materiale plastico PA con inserti metallici;
- Chiusura automatica a estrazione chiave di accensione;
- Rispetta la direttiva per uscita di emergenza 2001/85/CE.

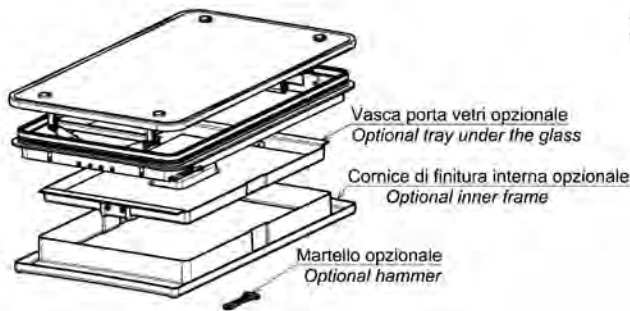
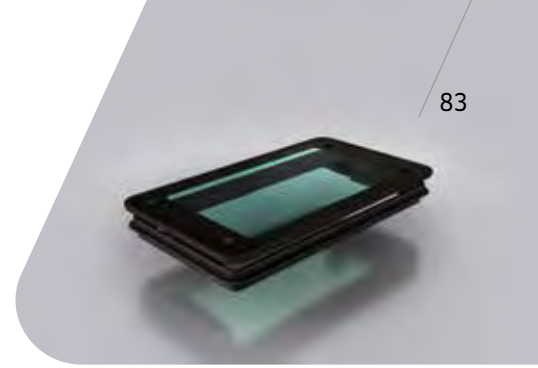
STANDARD FEATURES

- Application: Ventilation + Emergency Exit;
- Opening device: 1 manual ventilation arm in injected techno-polymers and steel + 1 motor (12/24V);
- Roof aperture 970x530 mm;
- Dome in glass Homologated according to ECE-R 43;
- Assembly frame in plastic materials and steel inserts;
- Automatic closing at engine stop;
- Complying with the directive 2001/85/CE for Emergency Exit.

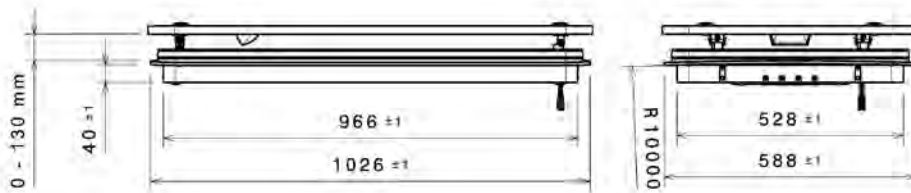
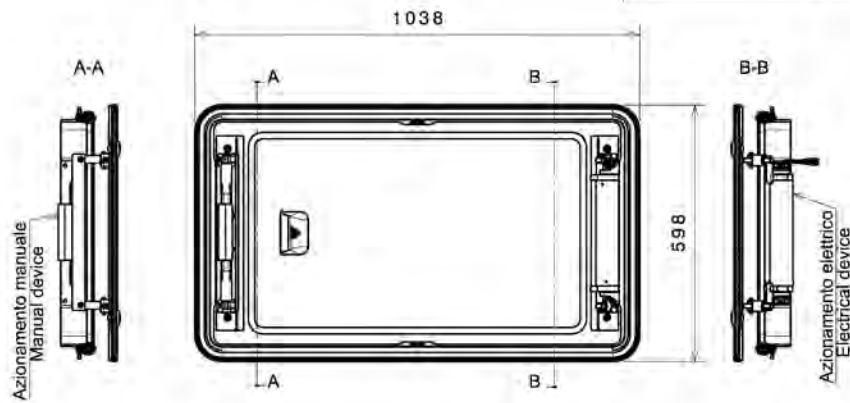
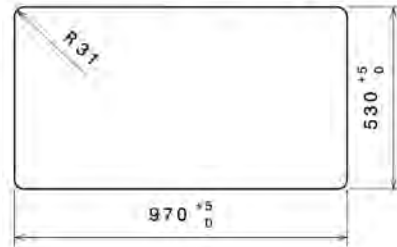




VISUALIZZA IL PRODOTTO SUL SITO
VIEW THE PRODUCT ON WEBSITE



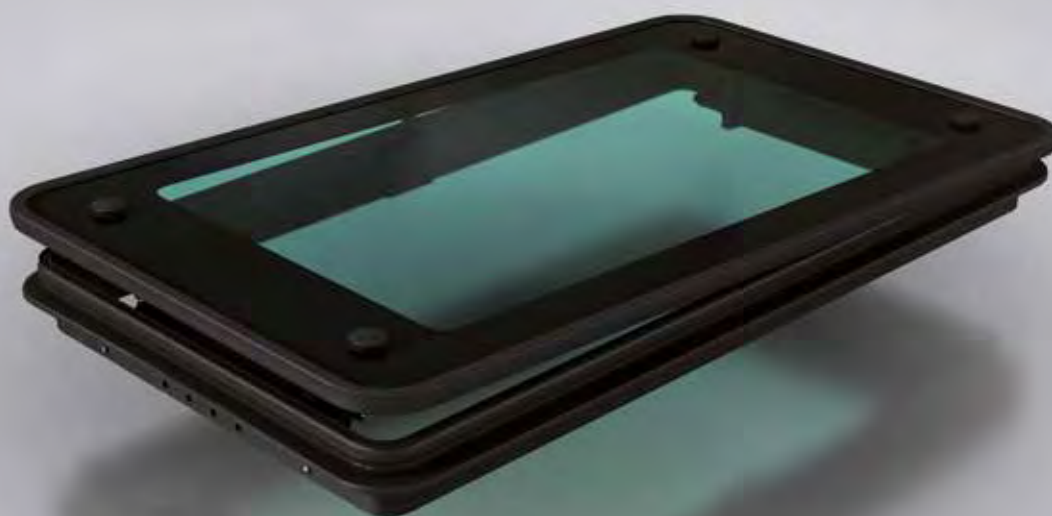
DIMENSIONI SEDE PER BOTOLA
Size for hatch housing



31/01

BOTOLA

ROOF HATCH



CARATTERISTICHE STANDARD

- Applicazione: Aerazione + Emergenza;
- Dispositivi di apertura: 2 azionamenti elettrici (12/24V);
- Dimensioni d'ingombro telaio 970x530 mm;
- Coperchio in cristallo Omologato ECE-R 43;
- Telaio di fissaggio in materiale plastico PA con inserti metallici;
- Chiusura automatica a estrazione chiave di accensione;
- Rispetta la direttiva per uscita di emergenza 2001/85/CE.

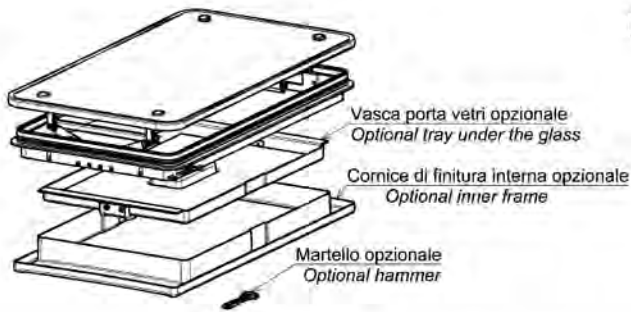
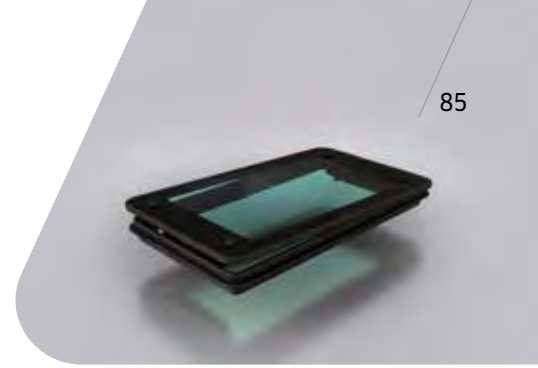
STANDARD FEATURES

- Application: Ventilation + Emergency Exit;
- Opening device: 2 motors (12/24V);
- Roof aperture 970x530 mm;
- Dome in glass Homologated according to ECE-R 43;
- Assembly frame in plastic materials and steel inserts;
- Automatic closing at engine stop;
- Complying with the directive 2001/85/CE for Emergency Exit.

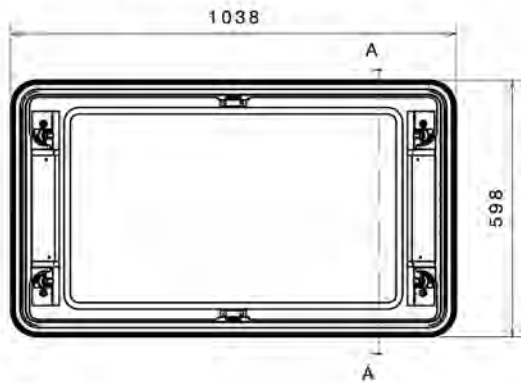
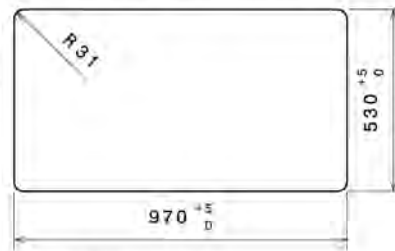




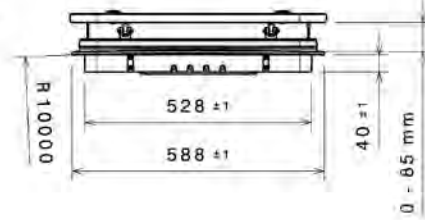
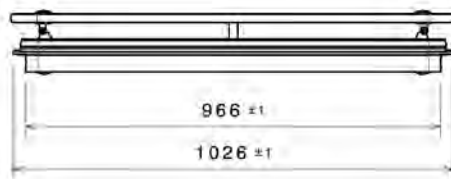
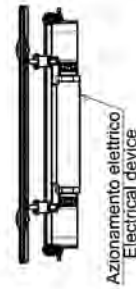
VISUALIZZA IL PRODOTTO SUL SITO
VIEW THE PRODUCT ON WEBSITE



DIMENSIONI SEDE PER BOTOLA
Size for hatch housing



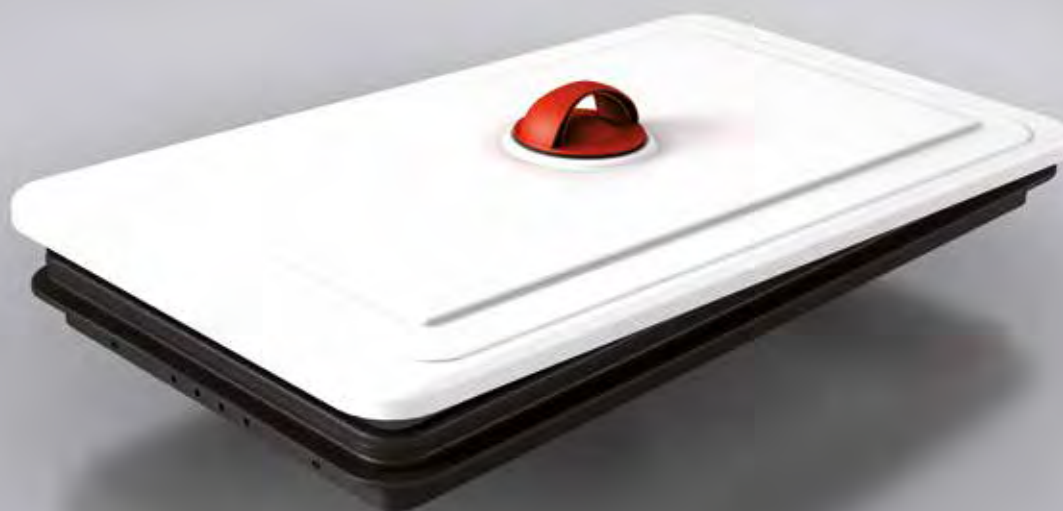
A-A



70/99

BOTOLA

ROOF HATCH



CARATTERISTICHE STANDARD

- Applicazione: Aerazione + Emergenza;
- Dispositivi di apertura: 2 azionamenti elettrici (12/24V);
- Dimensioni d'ingombro telaio 970x530 mm;
- Coperchio in ABS termoformato;
- Telaio di fissaggio in materiale plastico PA con inserti metallici;
- Chiusura automatica a estrazione chiave di accensione;
- Rispetta la direttiva per uscita di emergenza 2001/85/CE.

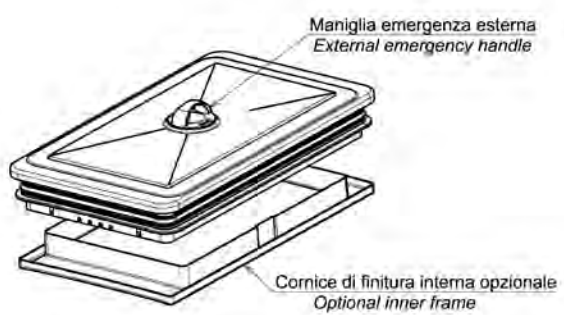
STANDARD FEATURES

- Application: Ventilation + Emergency Exit;
- Opening device: 2 motors (12/24V);
- Roof aperture 970x530 mm;
- Dome in thermoformed ABS;
- Assembly frame in plastic materials and steel inserts;
- Automatic closing at engine stop;
- Complying with the directive 2001/85/CE for Emergency Exit.

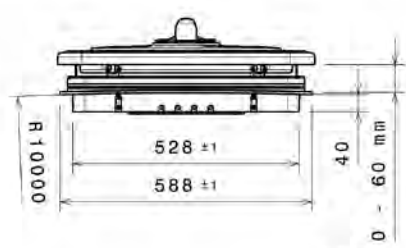
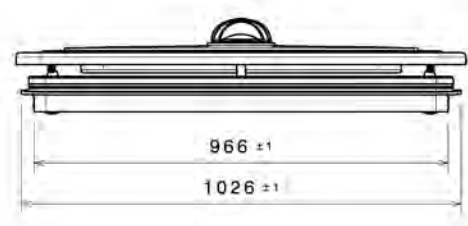
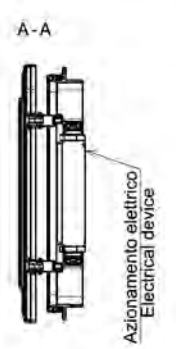
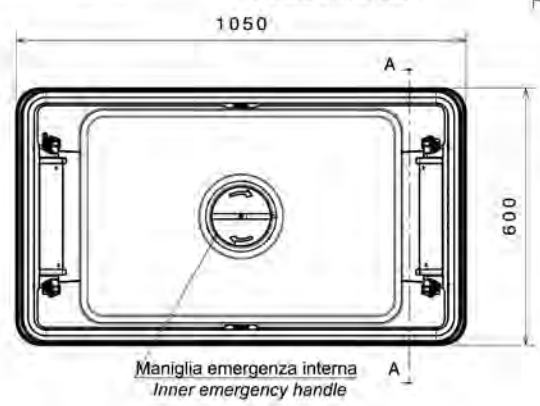
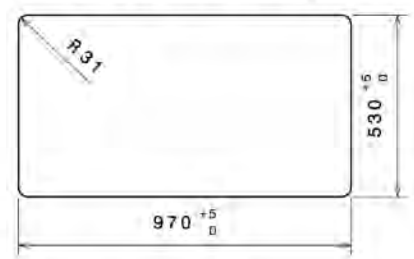




VISUALIZZA IL PRODOTTO SUL SITO
VIEW THE PRODUCT ON WEBSITE



DIMENSIONI SEDE PER BOTOLA
Size for hatch housing



72/99

BOTOLA

ROOF HATCH



CARATTERISTICHE STANDARD

- Applicazione: Aerazione + Emergenza;
- Dispositivi di apertura: 2 azionamenti manuali in acciaio e tecnopolimeri stampati;
- Dimensioni d'ingombro telaio 970x530 mm;
- Coperchio in ABS termoformato;
- Telaio di fissaggio in materiale plastico PA con inserti metallici;
- Rispetta la direttiva per uscita di emergenza 2001/85/CE.

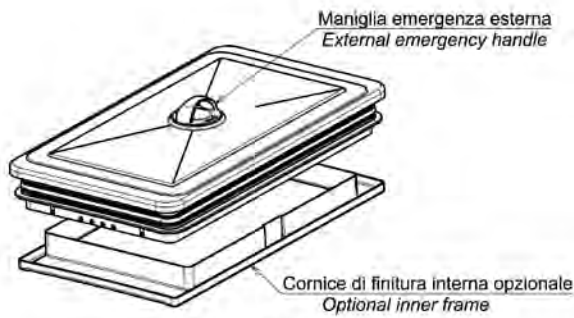
STANDARD FEATURES

- Application: Ventilation + Emergency Exit;
- Opening device: 2 manual ventilation arms in injected techno-polymers and steel;
- Roof aperture 970x530 mm;
- Dome in thermoformed ABS;
- Assembly frame in plastic materials and steel inserts;
- Complying with the directive 2001/85/CE for Emergency Exit.

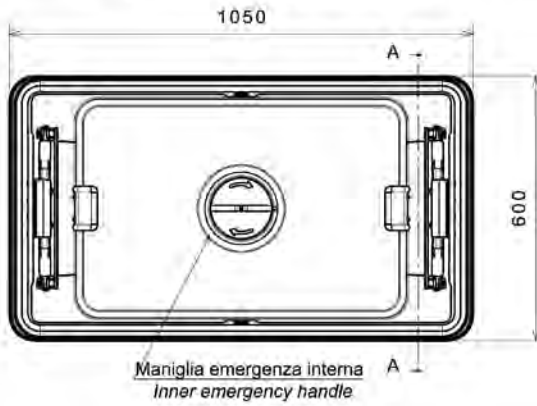
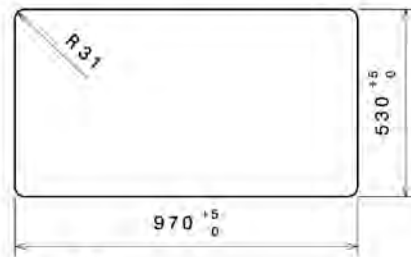




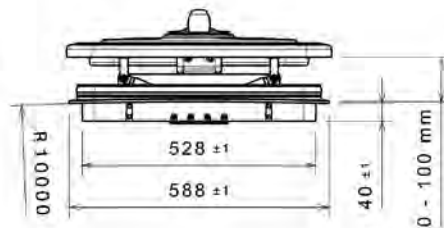
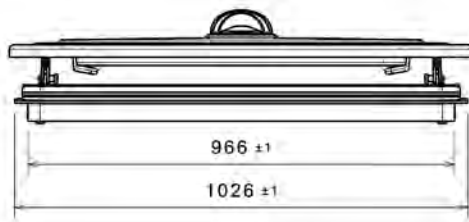
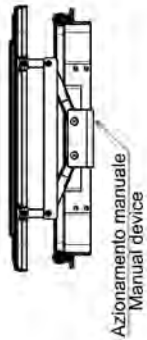
VISUALIZZA IL PRODOTTO SUL SITO
VIEW THE PRODUCT ON WEBSITE



DIMENSIONI SEDE PER BOTOLA
Size for hatch housing



A-A



75/99

BOTOLA

ROOF HATCH



CARATTERISTICHE STANDARD

- Applicazione: Aerazione;
- Dispositivi di apertura: 2 azionamenti manuali in acciaio e tecnopolimeri stampati;
- Dimensioni d'ingombro telaio 970x530 mm;
- Coperchio in ABS termoformato;
- Telaio di fissaggio in materiale plastico PA con inserti metallici.

STANDARD FEATURES

- Application: Ventilation;
- Opening device: 2 manual ventilation arms in injected techno-polymers and steel;
- Roof aperture 970x530 mm;
- Dome in thermoformed ABS;
- Assembly frame in plastic materials and steel inserts.



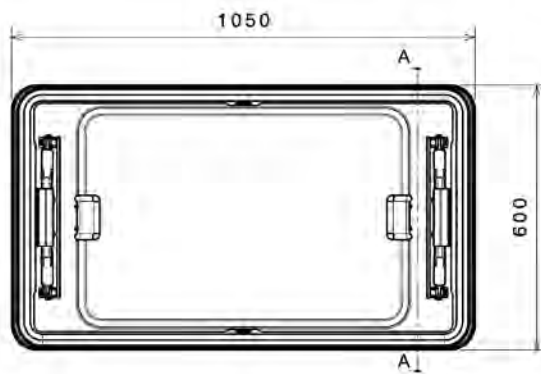
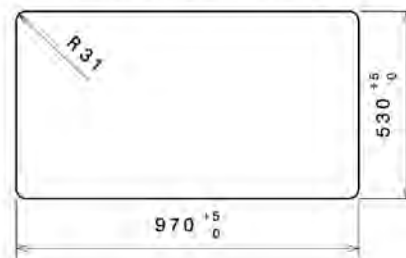


VISUALIZZA IL PRODOTTO SUL SITO
VIEW THE PRODUCT ON WEBSITE

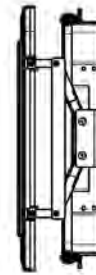


Cornice di finitura interna opzionale
Optional inner frame

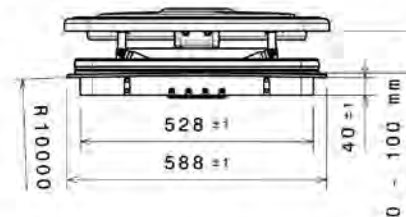
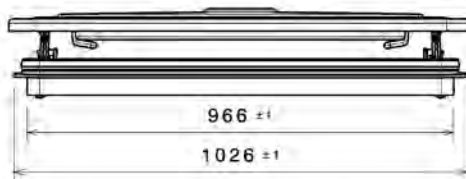
DIMENSIONI SEDE PER BOTOLA
Size for hatch housing



A-A



Azionamento manuale
Manual device



53/94

BOTOLA

ROOF HATCH



CARATTERISTICHE STANDARD

- Applicazione: Passo d'uomo e Aerazione;
- Dispositivi di apertura: 1 manuale sganciabile in acciaio e tecnopolimeri stampati + cerniere esterne per apertura a 180°;
- Dimensioni d'ingombro telaio: 600x650 mm;
- Coperchio standard in alluminio stampato e anodizzato;
- Telaio di fissaggio in alluminio anodizzato.

STANDARD FEATURES

- Application: Crawl space and Ventilation;
- Opening device: 1 manual arms in steel and injected techno-polymers + external hinges for dome tilting at 180°;
- Roof-aperture for assembly frame: 600x650 mm;
- Standard dome in moulded anodized aluminum;
- Assembly frame in anodized aluminum.

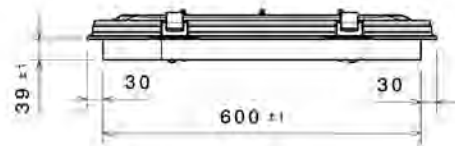
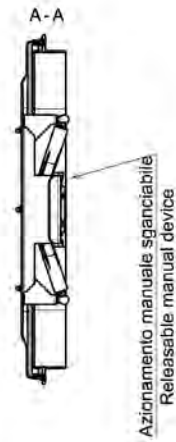
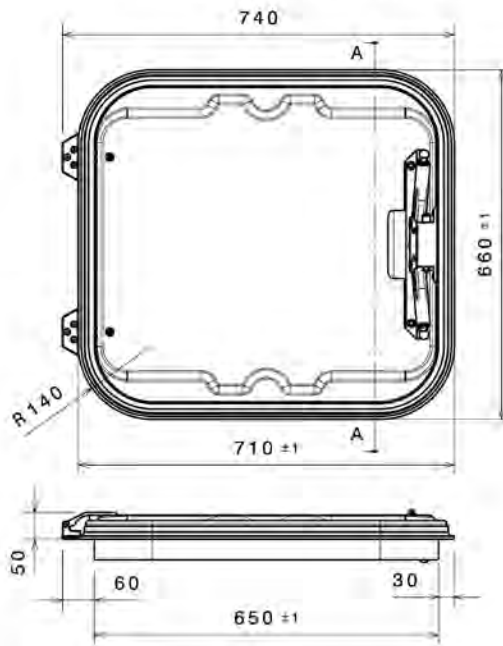
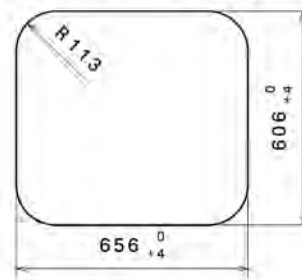




VISUALIZZA IL PRODOTTO SUL SITO
VIEW THE PRODUCT ON WEBSITE



DIMENSIONI SEDE PER BOTOLA
Size for hatch housing



56/94

BOTOLA

ROOF HATCH

Forze armate • Military



CARATTERISTICHE STANDARD

- Applicazione: Passo d'uomo;
- Apertura dal centro in due semigusci;
- Dispositivi di apertura: molla a gas per apertura a 90° + cerniere esterne per apertura a 180°;
- Dimensioni d'ingombro telaio 750x580mm;
- Coperchio in acciaio stampato e verniciato;
- Telaio di fissaggio in alluminio anodizzato.

STANDARD FEATURES

- Application: Crawl space;
- Central dome aperture in two half-shells ;
- Opening device: gas spring for dome tilting at 90° + External hinges for dome tilting at 180°;
- Roof-aperture for assembly frame 750x580 mm;
- Moulded dome in painted steel;
- Assembly frame in anodized aluminum.

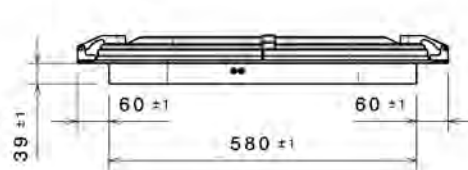
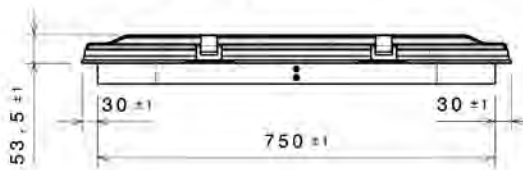
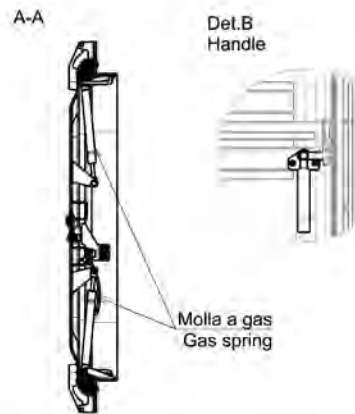
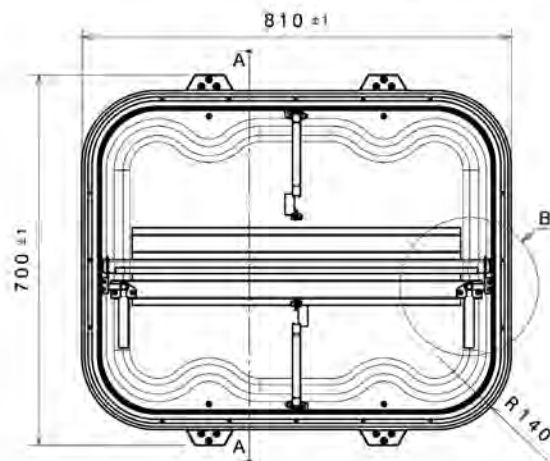
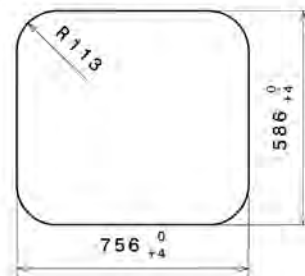




VISUALIZZA IL PRODOTTO SUL SITO
VIEW THE PRODUCT ON WEBSITE



DIMENSIONI SEDE PER BOTOLA
Size for hatch housing



57/94

BOTOLA

ROOF HATCH

Camion • Truck



CARATTERISTICHE STANDARD

- Applicazione: Passo d'uomo e Aerazione;
- Dispositivi di apertura: 1 manuale sganciabile + cerniere esterne per apertura a 180°;
- Dimensioni d'ingombro telaio 775x470mm;
- Coperchio in alluminio stampato e verniciato;
- Telaio di fissaggio in alluminio verniciato.

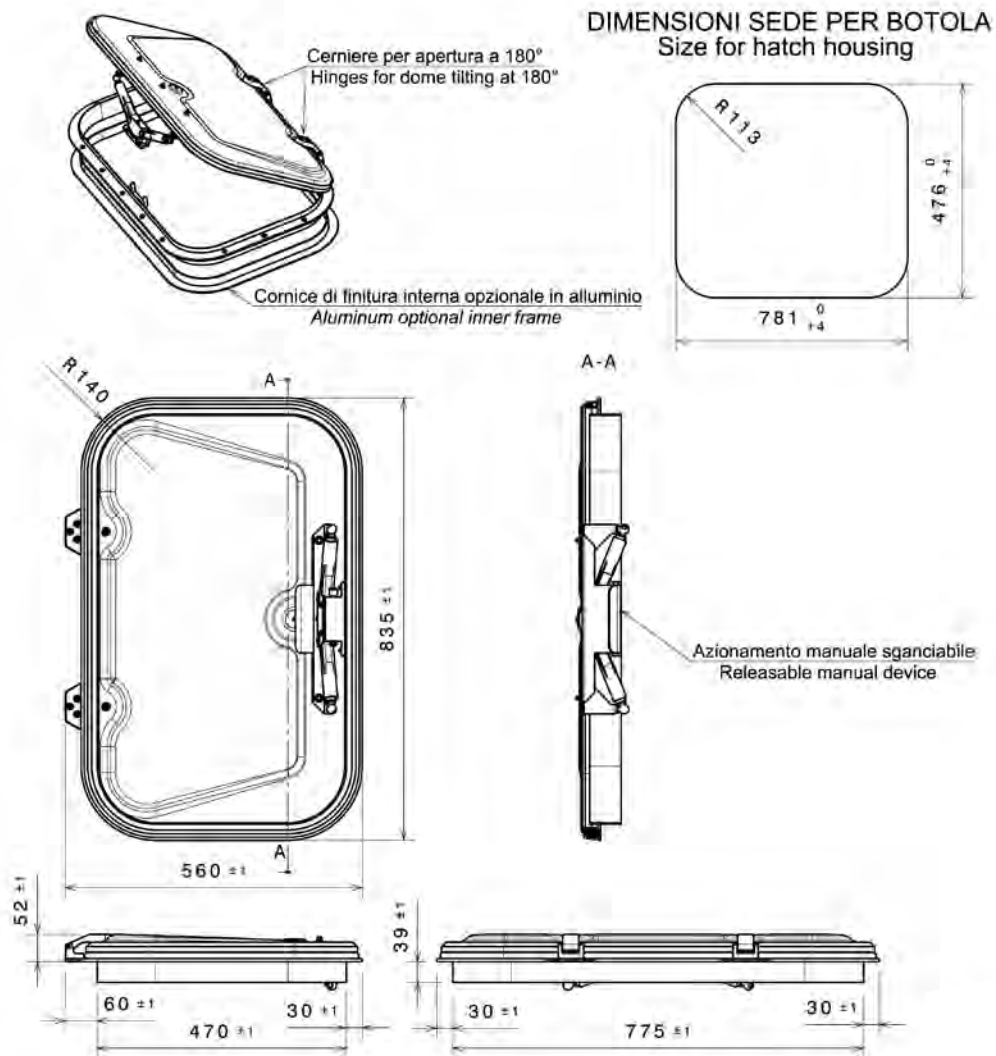
STANDARD FEATURES

- Application: Crawl space and Ventilation;
- Opening device: 1 releasable activation arm + External hinges for dome tilting at 180°;
- Roof-aperture for assembly frame 775x470 mm;
- Moulded dome in painted aluminum;
- Assembly frame in painted aluminum.





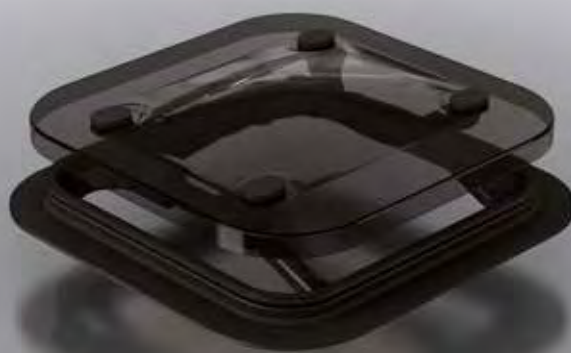
VISUALIZZA IL PRODOTTO SUL SITO
VIEW THE PRODUCT ON WEBSITE



23/93

BOTOLA

ROOF HATCH



CARATTERISTICHE STANDARD

- Applicazione: Aerazione;
- Dispositivi di apertura: 2 manuali in alluminio anodizzato e tecnopolimeri stampati;
- Dimensioni d'ingombro telaio: 355x355 mm;
- Coperchio standard in metacrilato termoformato semitrasparente;
- Telaio di fissaggio in materia plastica PA.

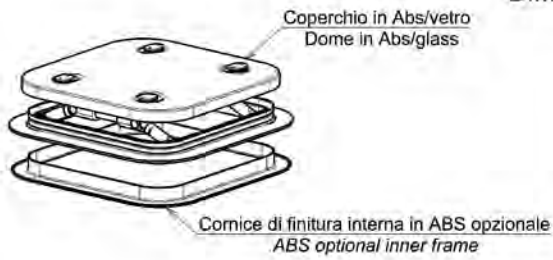
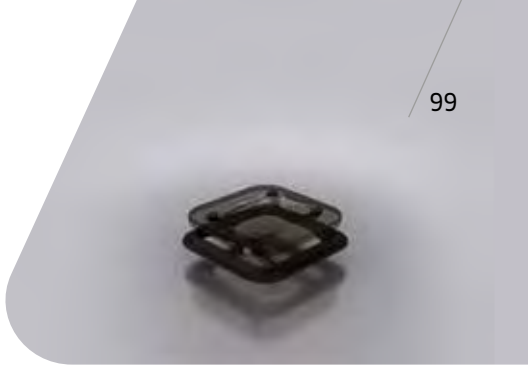
STANDARD FEATURES

- Application: Ventilation;
- Opening device: 2 manual arms in anodized aluminum and injected techno-polymers;
- Roof-aperture for assembly frame: 355x355 mm;
- Standard dome in thermoformed semitransparent metacrylate;
- Assembly frame in plastic.

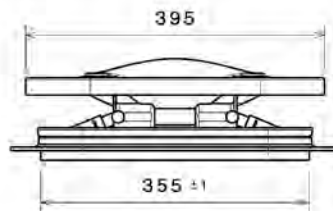
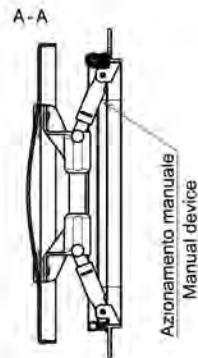
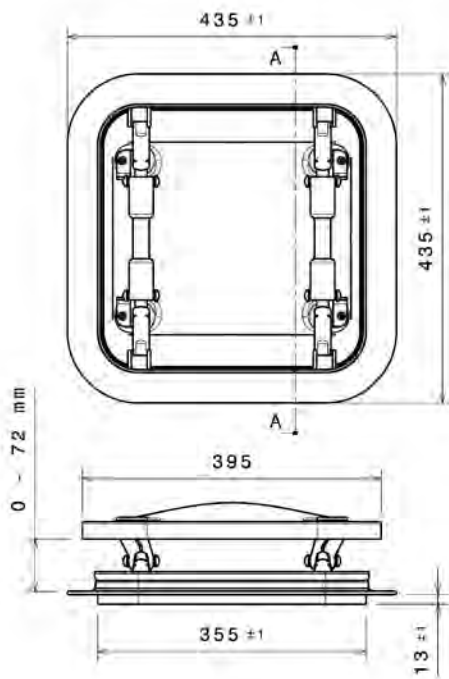
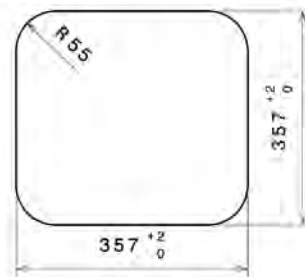




VISUALIZZA IL PRODOTTO SUL SITO
VIEW THE PRODUCT ON WEBSITE



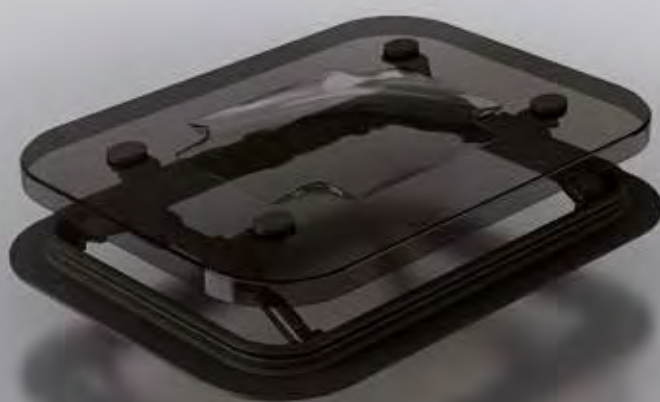
DIMENSIONI SEDE PER BOTOLA
Size for hatch housing



24/93

BOTOLA

ROOF HATCH



CARATTERISTICHE STANDARD

- Applicazione: Aerazione;
- Dispositivi di apertura: 2 manuali in alluminio anodizzato e tecnopolimeri stampati;
- Dimensioni d'ingombro telaio: 355x505 mm;
- Coperchio standard in metacrilato termoformato semitrasparente;
- Telaio di fissaggio in materiale plastico PA.

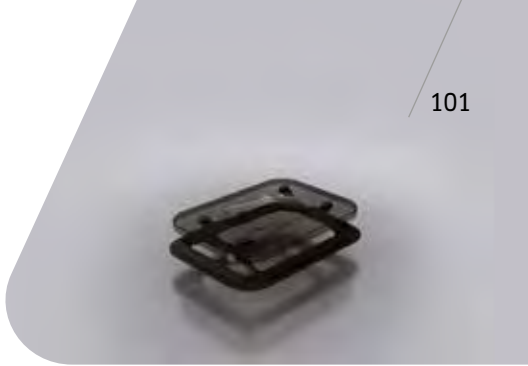
STANDARD FEATURES

- Application: Ventilation;
- Opening device: 2 manual arms in anodized aluminum and injected techno-polymers;
- Roof-aperture for assembly frame: 355x505 mm;
- Standard dome in thermoformed semitransparent metacrylate;
- Assembly frame in plastic.

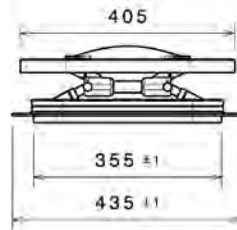
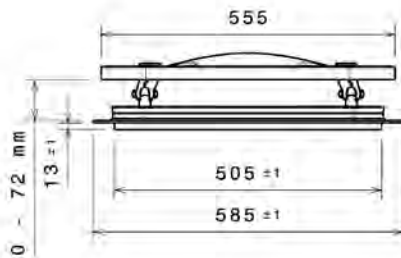
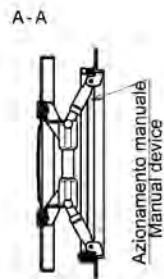
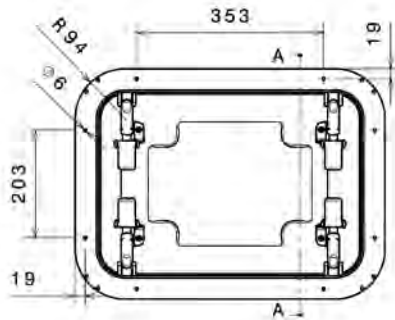
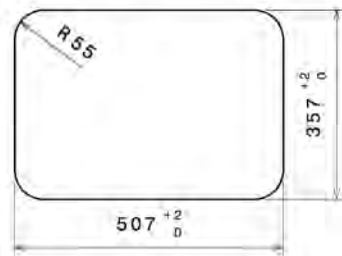
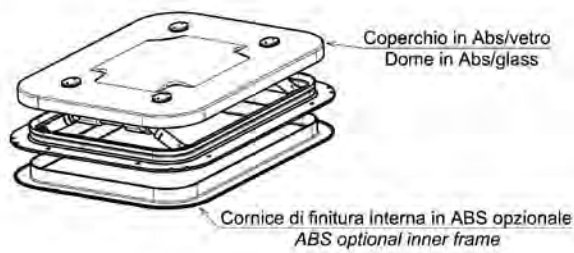




VISUALIZZA IL PRODOTTO SUL SITO
VIEW THE PRODUCT ON WEBSITE



DIMENSIONI SEDE PER BOTOLA
Size for hatch housing



25/93

BOTOLA

ROOF HATCH



CARATTERISTICHE STANDARD

- Applicazione: Aerazione;
- Dispositivi di apertura: 2 manuali in alluminio anodizzato e tecnopolimeri stampati;
- Dimensioni d'ingombro telaio: 505x505 mm;
- Coperchio standard in metacrilato termoformato semitrasparente;
- Telaio di fissaggio in materiale plastico PA.

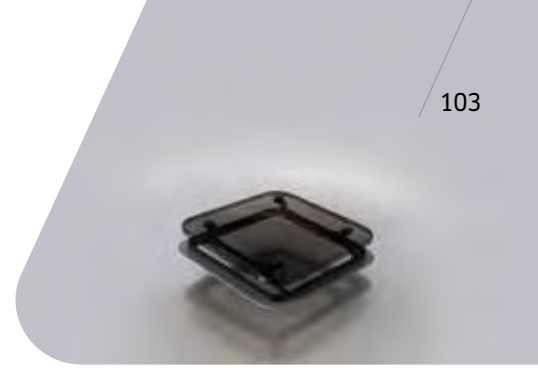
STANDARD FEATURES

- Application: Ventilation;
- Opening device: 2 manual arms in anodized aluminum and injected techno-polymers;
- Roof-aperture for assembly frame: 505x505 mm;
- Standard dome in thermoformed semitransparent metacrylate;
- Assembly frame in plastic.

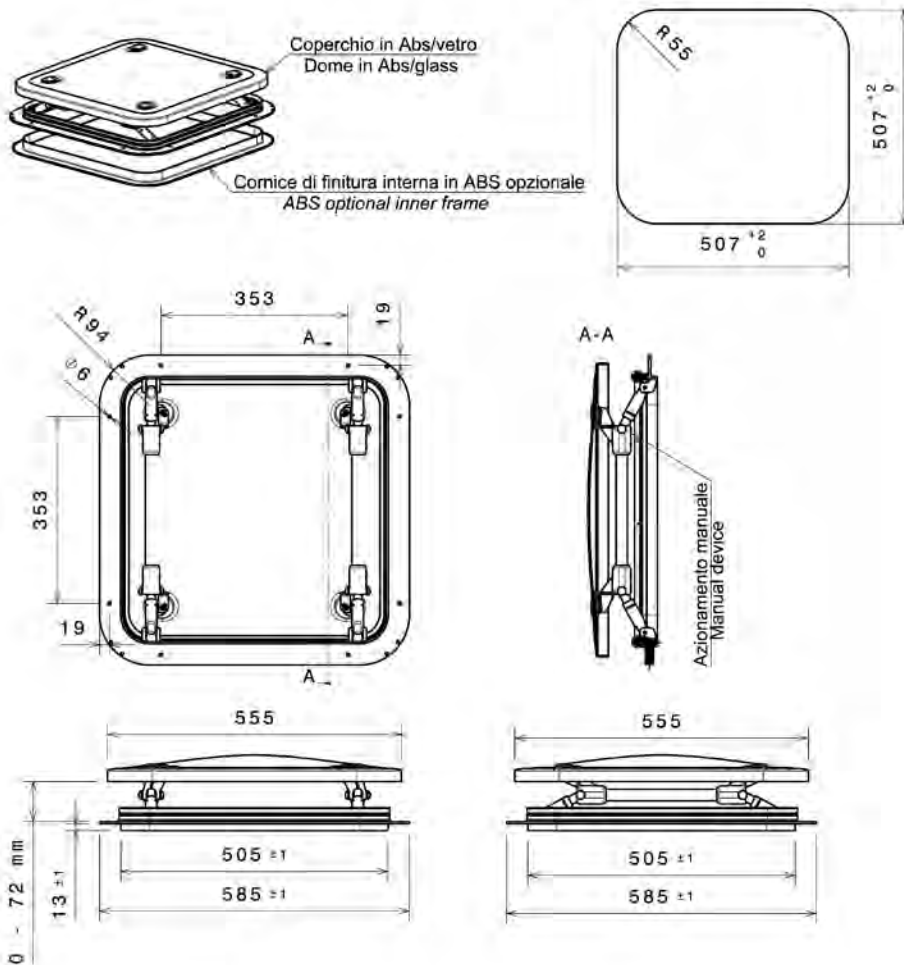




VISUALIZZA IL PRODOTTO SUL SITO
VIEW THE PRODUCT ON WEBSITE



DIMENSIONI SEDE PER BOTOLA
Size for hatch housing



21/87

BOTOLA

ROOF HATCH



CARATTERISTICHE STANDARD

- Applicazione: Aerazione;
- Dispositivi di apertura: 2 elettrici (12/24V);
- Telaio di fissaggio in alluminio anodizzato;
- Dimensioni d'ingombro telaio: 600x650 mm;
- Coperchio in alluminio stampato e anodizzato;
- Chiusura automatica a estrazione chiave di accensione.

STANDARD FEATURES

- Application: Ventilation;
- Opening device: 2 motors (12/24V);
- Assembly frame in anodized aluminum;
- Roof-aperture for assembly frame: 600x650 mm;
- Moulded dome in anodized aluminum;
- Automatic closing at engine stop.



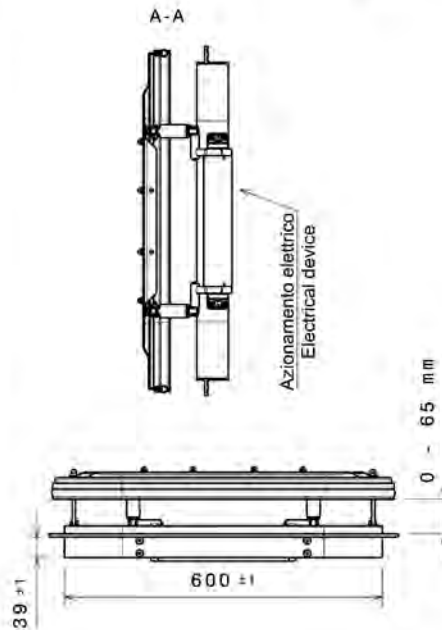
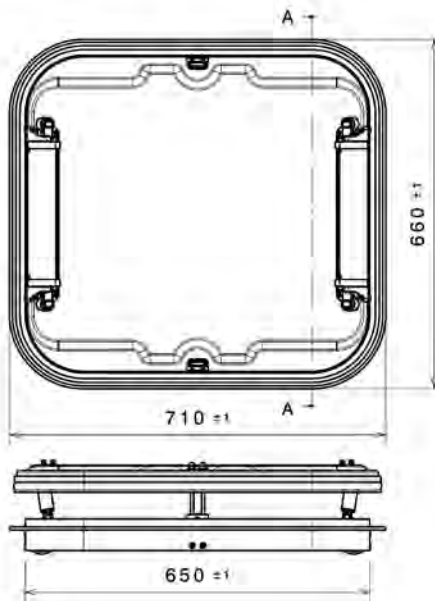
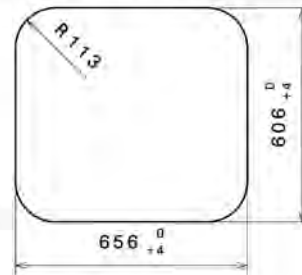


VISUALIZZA IL PRODOTTO SUL SITO
VIEW THE PRODUCT ON WEBSITE



Cornice di finitura interna in alluminio opzionale
Aluminum optional inner frame

DIMENSIONI SEDE PER BOTOLA
Size for hatch housing



16/84

BOTOLA

ROOF HATCH



CARATTERISTICHE STANDARD

- Applicazione: Aerazione;
- Dimensioni d'ingombro telaio: 600x650 mm;
- Dispositivo di apertura: 2 manuali in acciaio e tecnopolimeri stampati;
- Coperchio in alluminio stampato e anodizzato;
- Telaio di fissaggio in alluminio anodizzato.

STANDARD FEATURES

- Application: Ventilation;
- Roof-aperture for assembly frame: 600x650 mm;
- Opening device: 2 manual arms in steel and injected techno-polymers;
- Moulded dome in anodized aluminum;
- Assembly frame in anodized aluminum.

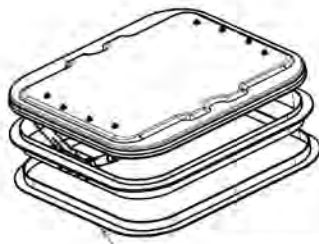




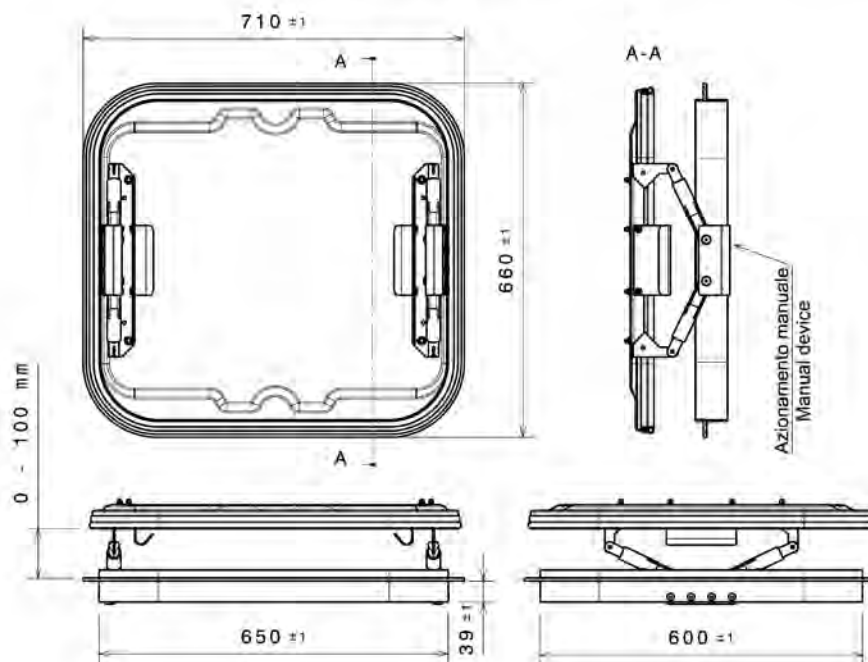
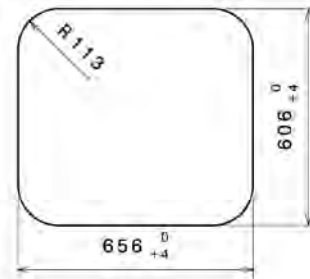
VISUALIZZA IL PRODOTTO SUL SITO
VIEW THE PRODUCT ON WEBSITE



DIMENSIONI SEDE PER BOTOLA
Size for hatch housing



Cornice di finitura interna in alluminio opzionale
Aluminum optional inner frame



17/84

BOTOLA

ROOF HATCH



CARATTERISTICHE STANDARD

- Applicazione: Aerazione;
- Dimensioni d'ingombro telaio personalizzabili;
- Dispositivo di apertura: 2 manuali in acciaio e tecnopolimeri stampati;
- Telaio di fissaggio in alluminio anodizzato;
- Un dispositivo manuale sganciabile per apertura coperchio a 90°;
- Dimensioni d'ingombro telaio standard: 600x650 mm con coperchio stampato in alluminio anodizzato;
- Coperchio in alluminio o PPMA con profilo in alluminio.

STANDARD FEATURES

- Application: Ventilation;
- Roof-aperture for assembly frame on demand ;
- Opening device: 2 manual arms in steel and injected techno-polymers;
- Assembly frame in anodized aluminum;
- One releasable manual arm for dome tilting at 90°;
- Assembly frame standard dimension: 600x650 mm with moulded dome in anodized aluminum;
- Dome in aluminum or PMMA with aluminum outline.



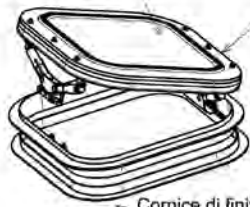


VISUALIZZA IL PRODOTTO SUL SITO
VIEW THE PRODUCT ON WEBSITE



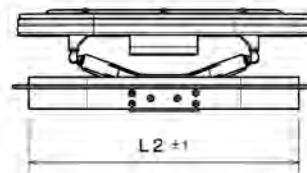
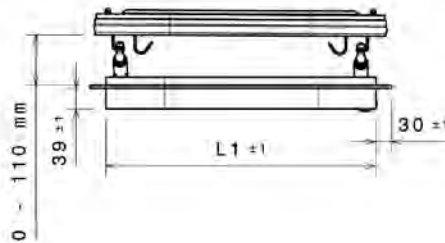
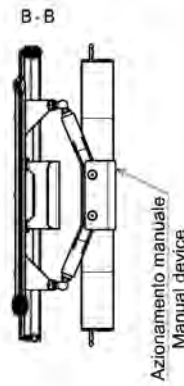
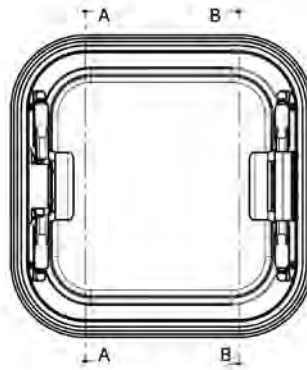
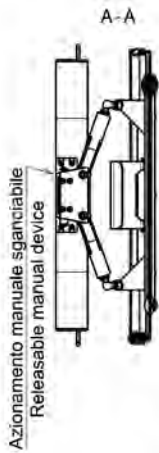
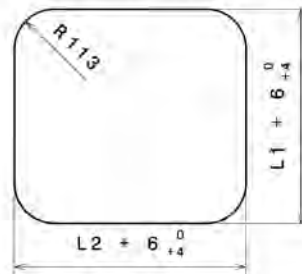
Alluminio / PMMA
Aluminum / PMMA

Profilo in alluminio
Aluminum profile



Cornice di finitura interna in alluminio opzionale
Aluminum optional inner frame

DIMENSIONI SEDE PER BOTOLA
Size for hatch housing



A high-speed sailboat is shown from a low-angle perspective, moving across a dark, choppy sea. The boat's hull is a vibrant red, and the water is splashing around it, creating a sense of motion and speed. The sky is overcast with soft, grey clouds. The word "FUTURO," is written in large, bold, white capital letters across the center of the image, partially overlapping the sea and the boat's rigging.

FUTURO,



INNOVAZIONE

FUTURE PLANS

Il continuo cambiamento e l'evoluzione della richiesta di mercato sono considerati da LAM SpA un'opportunità, proprio durante gli anni di maggior crisi LAM SpA ha saputo vedere oltre investendo non senza sacrifici in nuove tecnologie che oggi danno i loro frutti. Nell'ottica di un processo volto sempre più all'automatizzazione, e grazie all'utilizzo di materiali all'avanguardia ed all'uso di tecnologie innovative per lo stampaggio plastico, LAM SpA sta allargando i suoi orizzonti ai mercati del futuro.

The continuous change and evolution of market's demand are considered by LAM SpA as an opportunity; in the years of greatest crisis, LAM SpA has been able to see beyond and invest in new technologies which are paying off today. In the perspective of an increasingly automated process, and thanks to the use of innovative materials and new technologies for plastic moulding, LAM SpA is expanding its horizons to the most various markets.

CO-DESIGN E SERVIZI AL CLIENTE

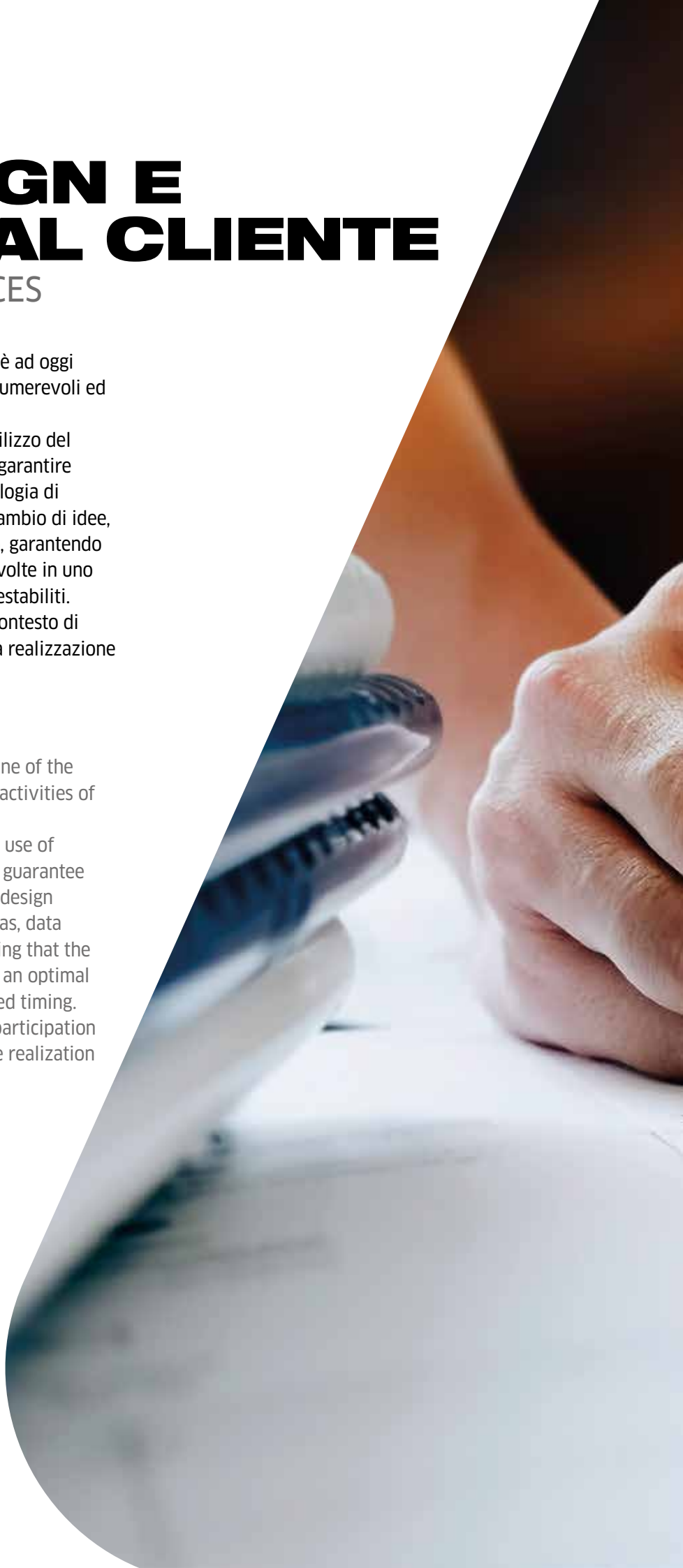
CO-DESIGN AND SERVICES

La progettazione in co-design di LAM SpA, è ad oggi uno dei punti cardine sui quali ruotano innumerevoli ed innovative attività di sviluppo prodotto.

Grazie alle risorse tecniche interne, e all'utilizzo del software CATIA V5, l'azienda è in grado di garantire supporto al cliente, attraverso una metodologia di progettazione partecipativa in cui l'interscambio di idee, dati e disegni è in continuo aggiornamento, garantendo alle parti di essere sempre allineate e coinvolte in uno sviluppo di prodotto ottimale nei tempi prestabiliti. Le idee del cliente diventano realtà in un contesto di partecipazione, dall'analisi iniziale fino alla realizzazione del prodotto finito.

Co-design activity offered by LAM SpA is one of the cornerstones for countless and innovative activities of product development.

Thanks to internal technical resources, and use of software CATIA V5, the company is able to guarantee customer support, through a participatory design methodology in which the exchange of ideas, data and drawings is constantly updated, ensuring that the parties are always aligned and involved in an optimal product development, in respect of the fixed timing. Customer's ideas become reality within a participation background, from the initial analysis to the realization of the finished product.





LAM
OPEN TO INNOVATION

Catalogo Generale

Progetto Grafico e Layout: MakeitWonder

Testi: Marketing LAM SpA e MakeitWonder

Stampa: Tipolitografia Montagnani

Finito di stampare a Ottobre 2023

General Catalogue

Graphic Art & Layout: MakeitWonder

Copy: Marketing LAM SpA e MakeitWonder

Print: Tipolitografia Montagnani

Printed in October 2023

OPEN TO INNOVATION

ROOF HATCHES & ROLLER BLINDS, SINCE 1960.



LAM SpA
Via Guido Rossa, 4 - 41057 Spilamberto (MO) - Italy
Tel. +39 059 784392 - Fax +39 059 8638048
www.lamspa.it