



PARTS & SERVICE

Wasserheizgeräte
Water heaters

Ersatzteil-Liste
Spare parts list

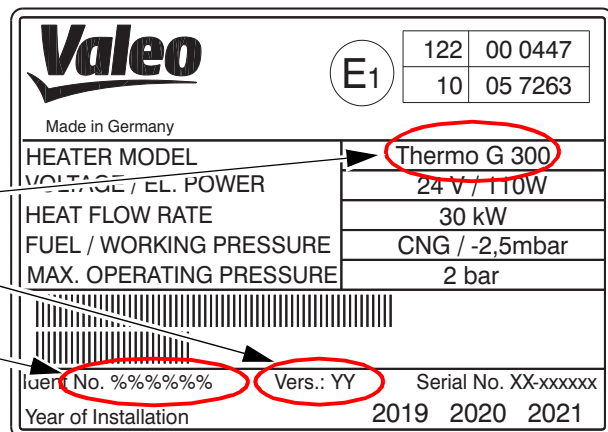
Thermo G 300

Inhalt/Content:

Heizgerät Heater	Bild/fig. 1 - 4
Elektrische Teile Electrical parts	Bild/fig. 5
Mechanische Teile Mechanical parts	Bild/fig. 6

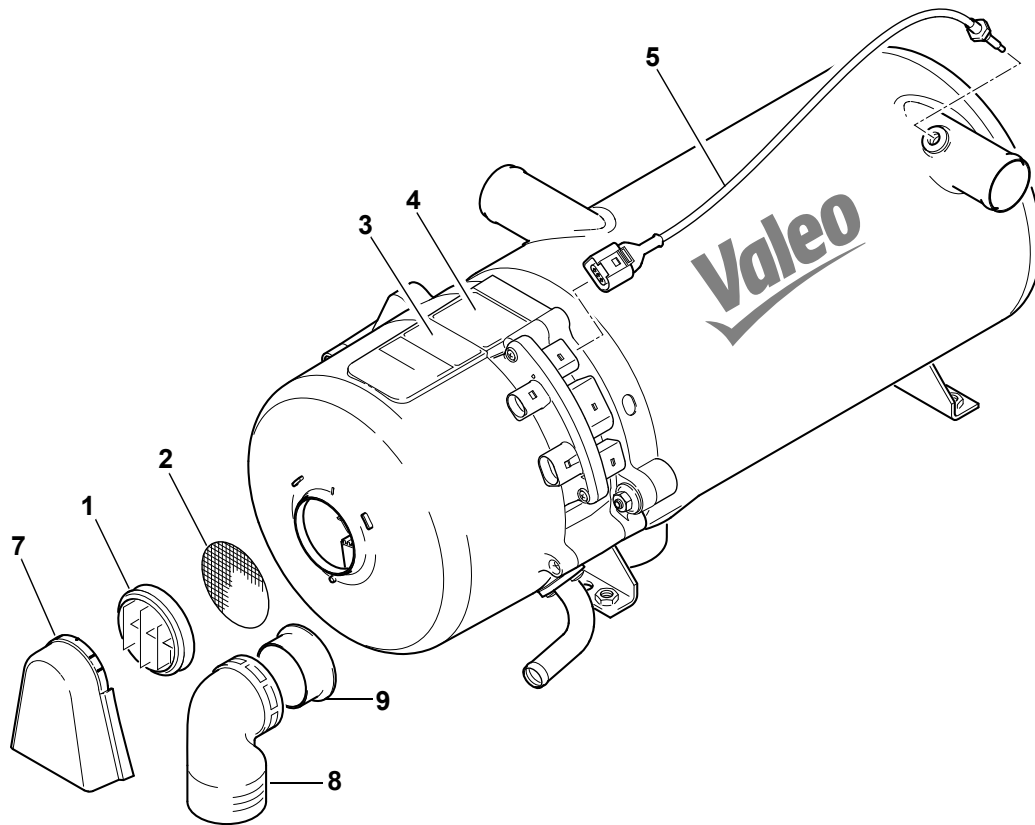
**Notwendige Angaben zur schnellen Ersatzteilmittlung: /
Required data for quick spare part identification:**

- Heizgeräte-Typ: z.B. Thermo G 300 /
- Heater type: e.g. Thermo G 300
- Ausführung: z.B. 001 /
- Model: e.g. 001
- Artikel-Nr. oder Ident-Nr.: z.B. 11119846A /
- Article no. or ident no. : e.g. 11119846A

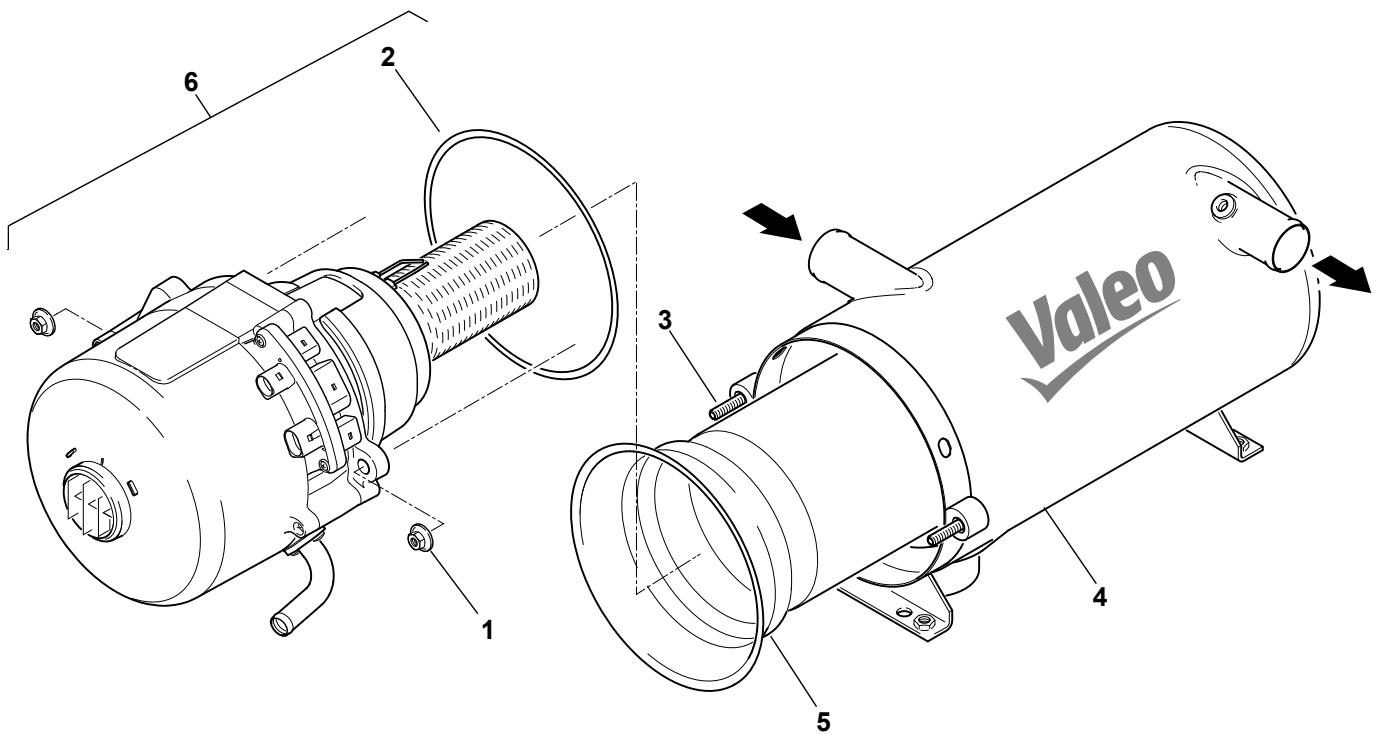


Hinweis: Nach rechts eingerückte Teile bzw. Untergruppen (durch Punkte markiert) sind in den um einen Punkt weniger eingerückten Baugruppen enthalten.
Note: Sub-assemblies or components (marked by a point) - offset to the right - are contained in the assembly which is offset one point less.

Änderungen vorbehalten. Die aktuelle Fassung dieser Ersatzteilliste steht unter www.valeo-thermalbus.com zum Download bereit. / Subject to modification. / Latest version of this spare parts list is provided for download on www.valeo-thermalbus.com.

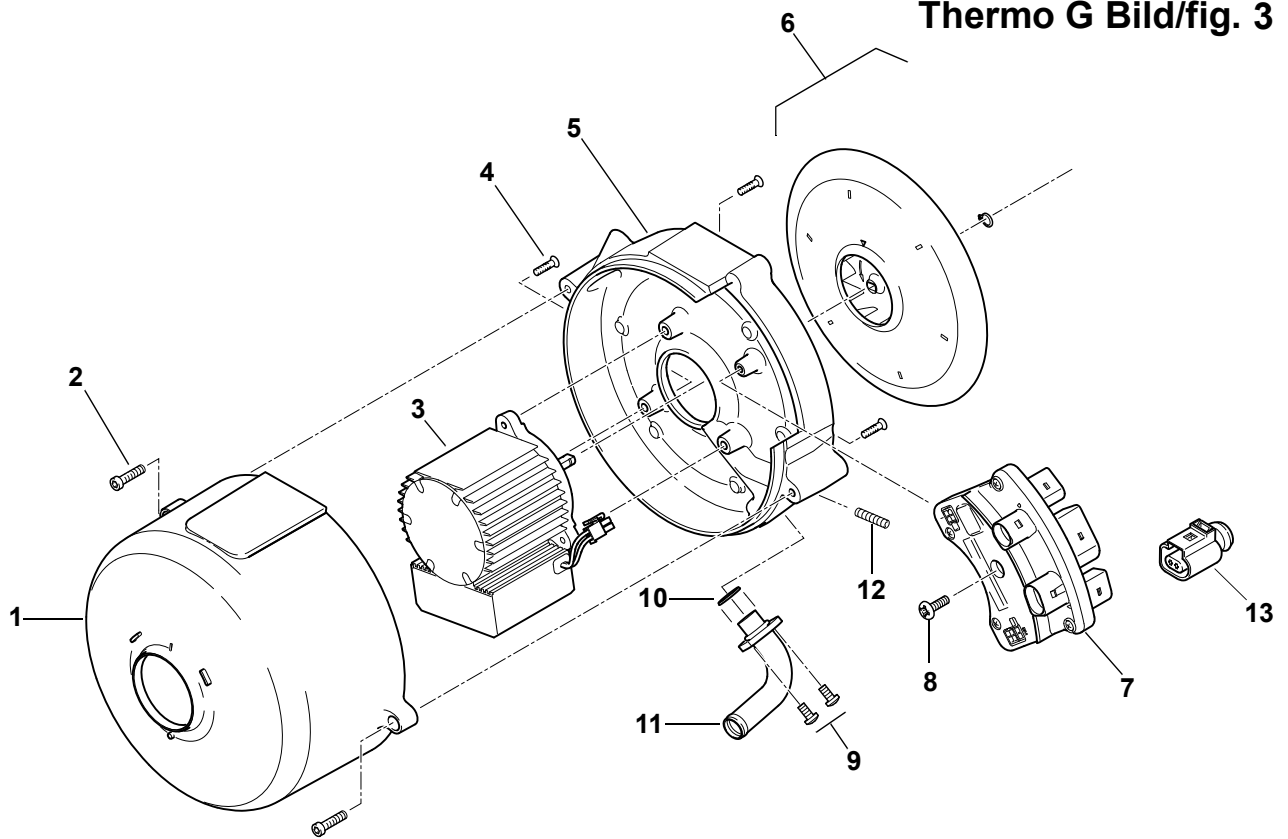


Pos. Item	Stück Quantity	Bestell-Nr. Part no.	Benennung	Designation	Bemerkungen Remarks
Heizgerät / heater					
1	1	20819B	Gitter	grid	
2	1	11116602A	Drahtgitter	wire mesh	Luft Eintritt air inlet
3	1	2710487B	Warnschild	warning placard	10ex
4	1	--	Typschild	model plate	HG Thermo G, kein Ersatzteil no spare part
5	1	11113837D	Temperatursensor kpl.	temperature sensor assy	
6 no fig.	1	11122915B	Schild Valeo GAS HEATER	placard	215 x 40
7	1	20818B	Spritzschutz	splash guard	
8	1	11113052A	Heizluftkrümmer, Kit	heating air elbow, spare parts kit	inkl. Adapter und Schraube incl. adapter and screw
9	1	101377Z	Anschluss D55 (gerader Stutzen)	connecting piece D55 (straight neck)	

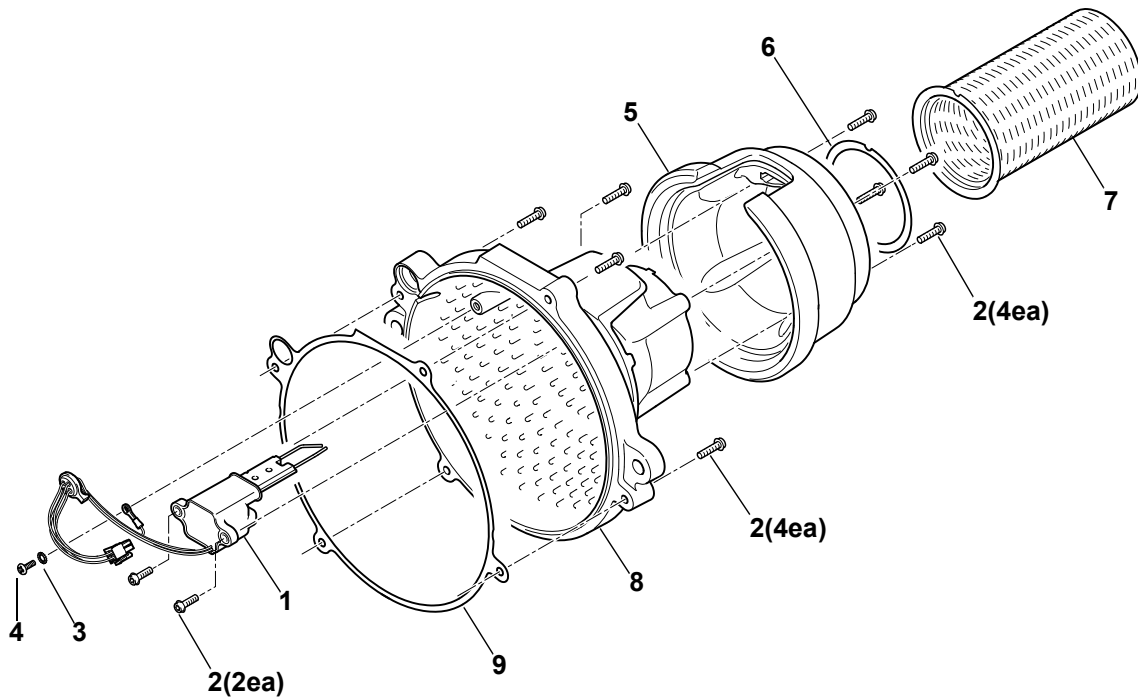


Pos. Item	Stück Quantity	Bestell-Nr. Part no.	Benennung	Designation	Bemerkungen Remarks
Heizgerät / heater					
1	2	2710319A	Kombimutter M8x7.5	combination nut	
2	1	11119096A	Dichtung	gasket	Wärmeübertrager - Gehäuse heat exchanger - housing
3	2	11115094B	Gewindestift M8x45	threaded pin	
4	1	11120391C	Wärmeübertrager	heat exchanger	
5	1	1119153B	Brennkammer 30kW	combustion chamber	
6	1	11123020A	Brenner Thermo G 300.001	burner head assy	inkl. Gitter incl. grid
7 no fig.	1	11120974C	Kabelbaum Thermo G MAN	wiring harness	
7 no fig.	1	11121865B	Kabelbaum Thermo G EvoBus	wiring harness	
7 no fig.	1	11120560C	Kabelbaum Thermo G Scania	wiring harness	

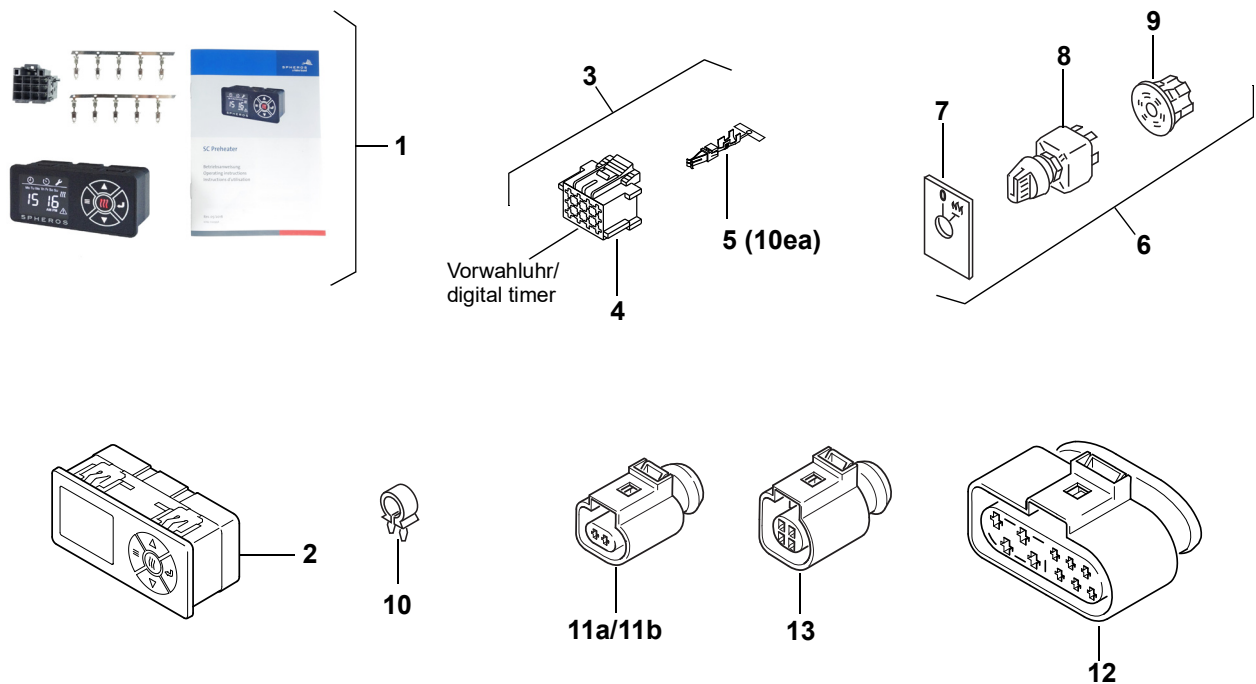
Thermo G Bild/fig. 3



Pos. Item	Stück Quantity	Bestell-Nr. Part no.	Benennung	Designation	Bemerkungen Remarks
Heizgerät / heater					
1	1	2710224A	Haube kpl.	hood assy compl.	
2	2		Schraube	screw	
3	1	11116349B	Motor 24V	motor	Pos. 6, 2 Seite 4 und 9 Seite 6 mitbestellen order also item 6, 2 page 4 and 9 page 6
4	3	11119108A	Senkkopfschraube M5x25	flat head screw	
5	1	11116403B	Lüftergehäuse	fan housing	
6	1	11113053A	Lüfter, Kit	fan, kit	Kit: Lüfter 2710222_ und Sicherungsring Kit: fan 2710222_ and circlip Dichtungen 11119096_ und 11119100_ tauschen replace gaskets 11119096_ and 11119100_
7	1	11116127C	Steuergerät	control device	
8	1	2710308A	Linsenkopfschraube M5x14	pan head screw	
9	2	2710307A	Linsenkopfschraube M5x10	pan head screw	
10	1	80641A	O-Ring 14x1,78 NW13	O-ring	
11	1	11119076A	Rohr NW14	pipe	Gasanschluss, Schraube 2710307A (2x) und O-Ring 80641A (2x) mitbestellen gas connecting piece, order also screw 2710307A (2ea) and O-ring 80641A (2ea)
12	1	11119129B	Gewindestift M8x45	threaded pin	Einstellschraube Gaszufuhr gas supply set screw
13	1	11113969A	Stecker P (Blindstecker)	connector P (blind plug)	keine Umwälzpumpe w/o circulating pump

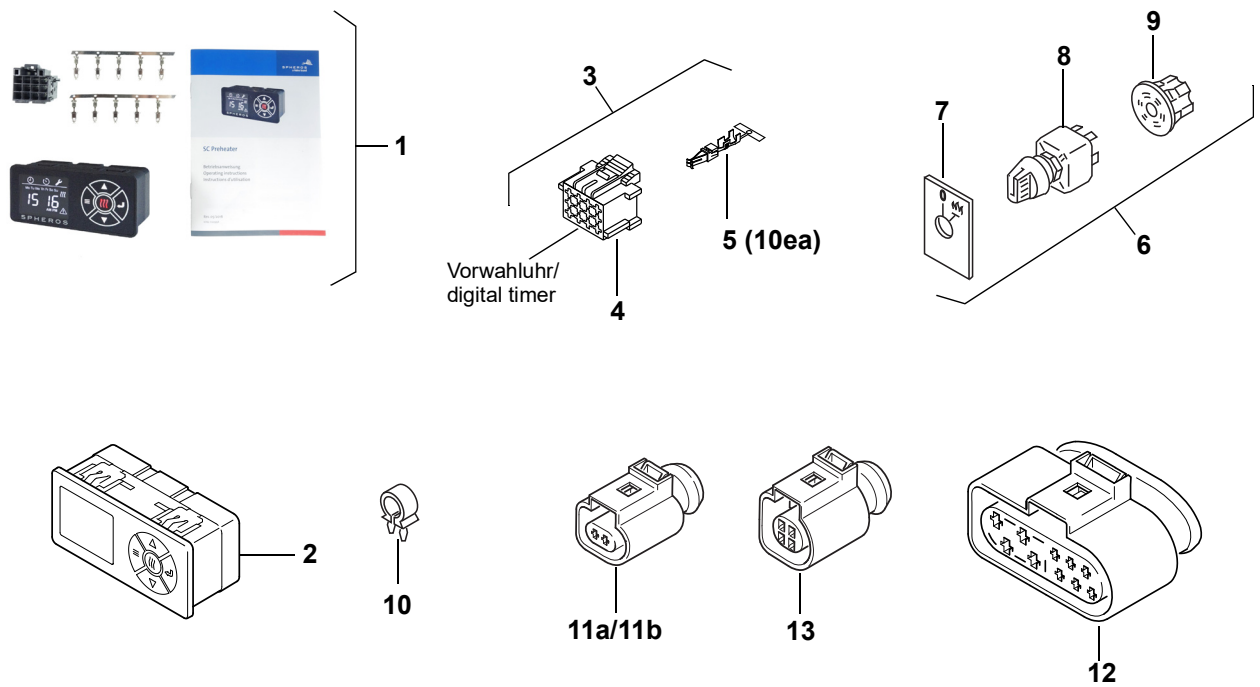


Pos. Item	Stück Quantity	Bestell-Nr. Part no.	Benennung	Designation	Bemerkungen Remarks
Heizgerät / heater					
1	1	11118905B	ZF-Modul, kpl.	El module, compl.	Pos. 3, 4, 9 und 2 mitbestellen order also item 3, 4, 9 und 2
2	10	2710315A	Kombischraube M5x16	combination screw	
3	1	11144070A	Fächerscheibe	serrated lock washer	
4	1	92057B	Schraube CM5x12	screw	
5	1	--	Hitzeschutzring	heat protection hood	nicht wechselbar, Brennerkopf wechseln not removable, replace burner head
6	1	11119094A	Dichtung	gasket	Flammrohr flame tube
7	1	11119033A	Flammrohr	flame tube	Pos. 9 und 2 mitbestellen order also item 9 and 2
8	1	--	Mischkammer	mixing chamber	nicht wechselbar, Brennerkopf wechseln not removable, replace burner head
9	1	11119100A	Dichtung	gasket	Gehäuse housing

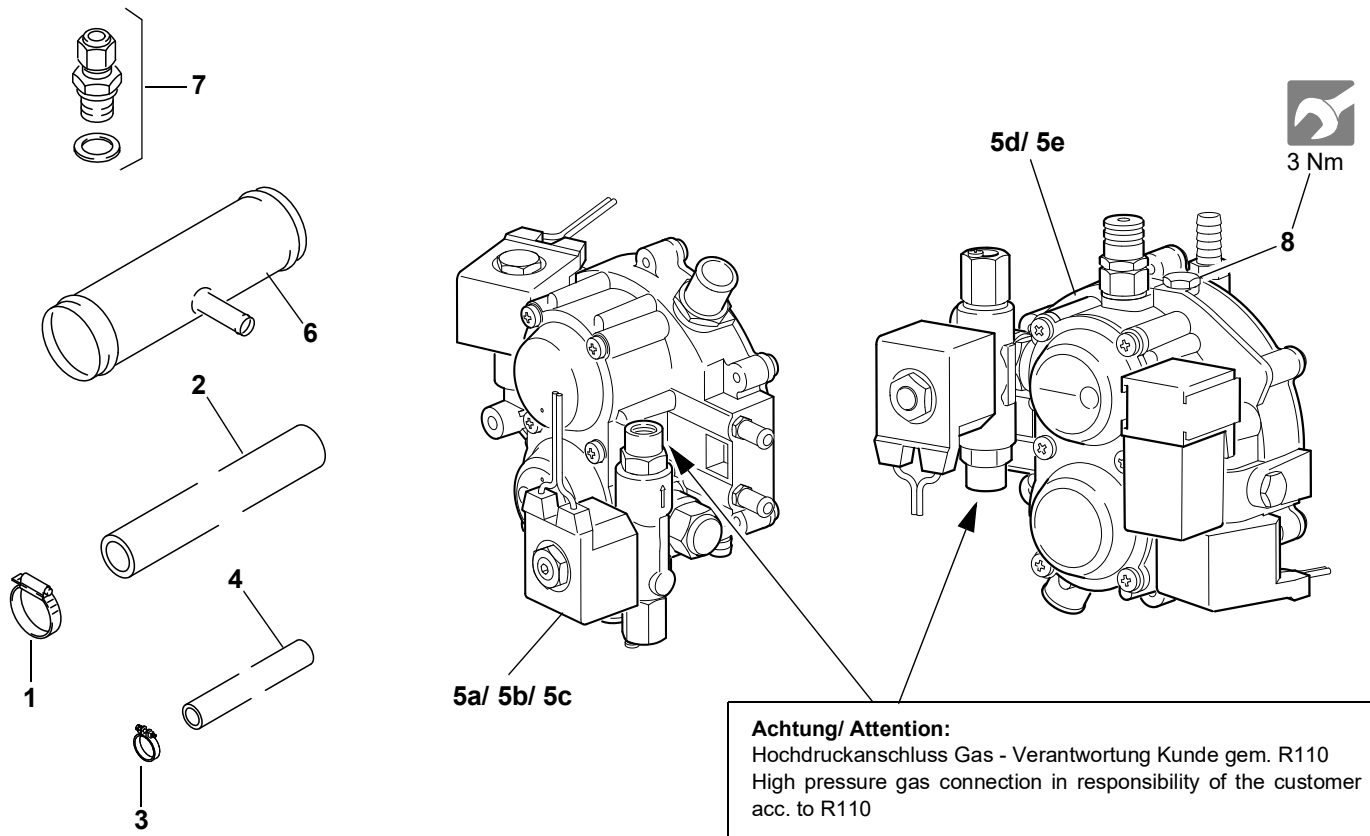


Pos. Item	Stück Quantity	Bestell-Nr. Part no.	Benennung	Designation	Bemerkungen Remarks
Elektrische Teile / electrical parts					
1	1	11122850A	Vorwahluhr SC Preheater / Kit	preselection timer 24V / kit programmeur standard 24 V / kit	mit Bedienungsanleitung + Pos. 3 with operating instructions + pos. 3 avec Notice d'utilisation + Pos. 3
2	1	11120932C	Vorwahluhr SC Preheater	preselection timer SC Preheater programmeur SC Preheater	
3	1	88191A	Anschlusskit Vorwahluhr	connection kit timer kit de connexion pour programmeur	Pos. 4 - 1x, Pos. 5 - 10x
4	1	87440A	Steckhülsegehäuse, 12-polig	connector female, 12 pole connecteur femelle, 12 voies	
5	1	33613A	Buchsenkontakt	female contact contact femelle	
6	1	2711011A	Schalter kpl. 24V	switch assy, cpl. 24V interrupteur complet 24V	
7	1	2710821A	Schild	plate étiquette	
8	1	2710469A	Schalter mit Lampe 24 V	switch with light bulb 24V interrupteur avec lampe 24 V	
9	1	105365Z	Steckergehäuse zentral	connector housing central boîtier de connecteur central	
10	1	20160A	Klemmschelle D17	clamp collier de serrage	

Fortsetzung nächste Seite / continued on next page



Pos. Item	Stück Quantity	Bestell-Nr. Part no.	Benennung	Designation	Bemerkungen Remarks
Elektrische Teile / electrical parts (Fortsetzg. / continued)					
11a	1	11114939C	Stecker P	connector P connecteur P	
11b	1	11113969A	Stecker P (Blindstecker)	connector P (blind plug) connecteur P (vide)	
12	1	11119374C	Stecker C	connector C connecteur C	
13	1	11119375B	Stecker D	connector D connecteur D	Blindstecker Diagnose blind plug diagnose bouchon diagnostic



Pos. Item	Stück Quantity	Bestell-Nr. Part no.	Benennung	Designation	Bemerkungen Remarks
Mechanische Teile / mechanical parts					
1	2	24374B	Schlauchschelle 16-27/12	hose clamp	
2	1	11120044A	Gasschlauch 5/8" 1.0m	gas hose	
2b	1	11122271B	Gasschlauch 5/8" 0.81m	gas hose	
3	4	2710789A	Schlauchschelle, D15	hose clamp	
4	1	11120045A	Wasserschlauch 2m	water hose	
5a	1	11119815B	Gasregler 220bar 6pol.	gas pressure regulator 220bar 6 pole	Standard Thermo G Gasregler mit externem Signal standard gas pressure regulator using external signal
5b	1	11122985B	Gasregler 220bar 6pol. ohne ext. Signal	gas pressure regulator 220bar 6 pole w/o external signal	
5c	1	11122263B	Gasregler 220bar 6pol. ohne Dorn	gas pressure regulator 220bar 6 pole w/o mandrel	EvoBus
5d	1	11121335B	Gasregler 220bar 2pol. Tyco	gas pressure regulator 220bar 2 pole Tyco	GBW-Geräte
5e	1	11121334B	Gasregler 220bar 2pol. LEAR	gas pressure regulator 220bar 2 pole LEAR	GBW-Geräte
6	2	11119315A	Rohr D38/D8	pipe	T-Stück, D38/D8 T-piece D38/D8
7	1	11121719A	Einschraubverschraubung 6mm / Kit	screw fitting Ø6mm M12x1 / kit	auf 6mm Rohr, Edelstahl for pipe Ø 6mm, stainless steel
7	1	11121369A	Einschraubverschraubung 8mm / Kit	screw fitting Ø8mm M12x1 / kit	auf 8mm Rohr, Edelstahl for pipe Ø 8mm, stainless steel
7	1	11121921A	Einschraubverschraubung 10mm / Kit	screw fitting Ø10mm M12x1 / kit	auf 10mm Rohr, Edelstahl for pipe Ø 10mm, stainless steel
8	1	11142158A	Ölablassschraube mit Dichtung	oil drain screw with seal	

