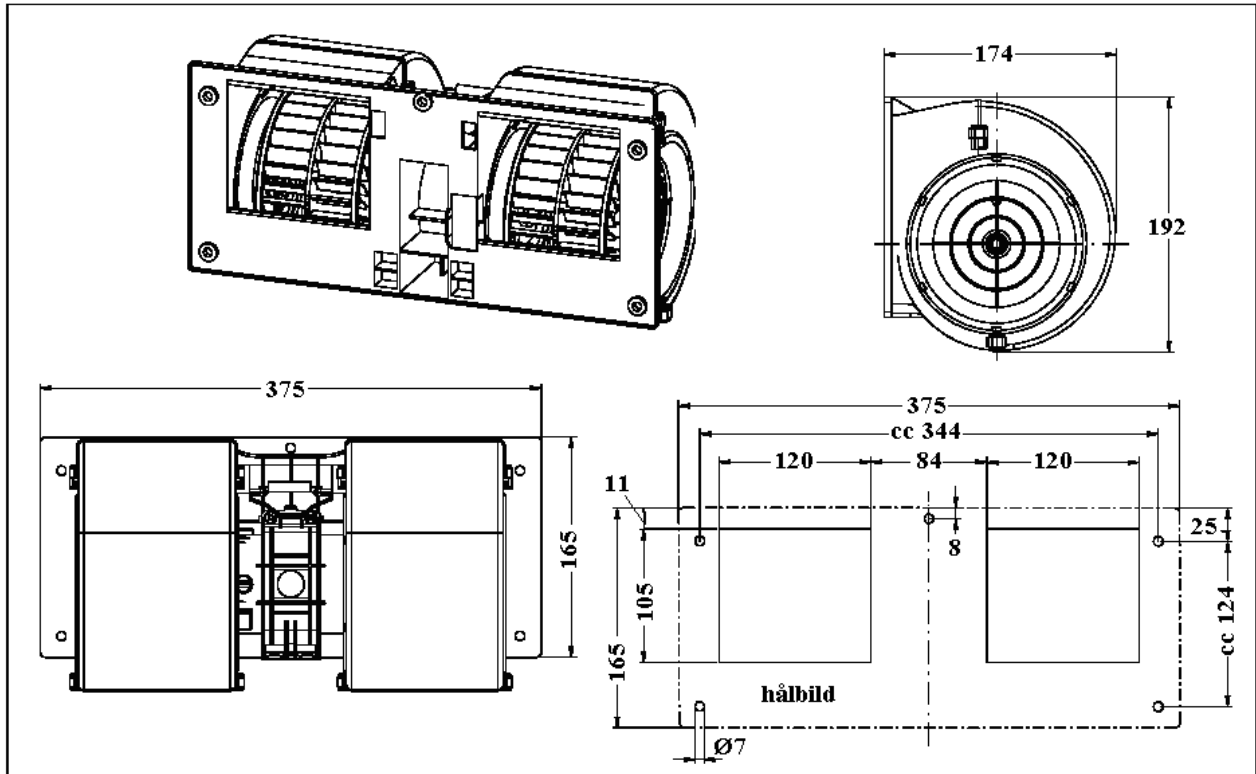


Radialfläkt DRG 1200



Kraftfull dubbelradialfläkt med relativt små yttermått. Motor av mycket kvalitet med dammskyddade lager ger hög driftsäkerhet vid alla ventilationsbehov. Används dessutom ofta som reservdelsfläkt till värmeanläggningar på bussar och specialfordon.

Dubbelradialfläkt DRG 1200



DRG 1200, best. nr

A 131 601 0423 12 volt, 3-farlägen (beställningsvara)

A 131 602 0403 24 volt, 3-fartlägen

Tekniska data, se även tryckfallskurva.

Luftmängd (friblåsande): 1250 m³/h.

Effektbehov: 307 W.

Vikt: 2,65 kg.

Ljudnivå: 77 dB(A).

Material: Fläkthuset och fläkthjul av glasfiberförstärkt polyamid PA6.

EMC test: Fläktarna är typprovade enligt EMC direktiv 95/54/EC.

Elektrisk anslutning

Svart = högfart

Röd = medium

Vit = lågfart

Brun = minus

Reservdelar

Finns ej, fläkten byts komplett förutom:

Fläktfartsmotstånd. 24V: A 413 300 0013

Hållare för ovan: A 493 590 0002

