

# Air Top Evo 40

## Ilmalämmityslaite

Imuilmanotto raittiista ilmasta tai kierrätettynä

Ohjauselektronikka ja sähköliittimet tiivistetyssä tilassa valmiina toimimaan veneilyolosuhteissa

Tarkka elektroninen lämpötilan ohjaus takaa jatkuvan ja mukavan portaattoman lämpötilan säädön lämmitettävään tilaan

Hiljainen toiminta

Jatkuvatoiminen lämmitys tuottaa juuri tarvittavan lämmitysenergian, jonka tila tarvitsee



Tukeva komposiittikotelo, joka kestää korkeita lämpötiloja sekä suolaa

Erittäin pieni sähkö- sekä polttoainekulutus

Kokoluokkansa tehokkain lämmitin. Normaalin käyttötehonsa lisäksi mahdollista käyttää myös Booster-teholla 4,0 kW 30 minuutin ajan.



### Uusi helppokäyttöinen MultiControl-ajastin

- Soveltuu kaikkiin Webasto Air Top -lämmittimiin
- Monikäyttöinen lämmitystarpeen mukaan
  - 🔥 Eco-tila pienellä tehonkulutuksella
  - 🔥 Boost-tila tehostamaan maksimilämmitystä
  - 🌀 Tuuletus-tila tuomaan raitista ja viileää ilmaa kabiiniin kuumana päivänä
- Elegantti muotoilu ja helppo käyttää
- Päivitä tarvittaessa kauko-ohjain tai puhelinsovelluksen ohjaus rinnalle!

	Air Top Evo 40
Tyyppihyväksynnyt	E1 122R-00 0385 E1 10R-05 5529
Lämmitysteho (kW)	1,5 – 3,5 (4,0)
Lämmitysteho (BTU/h)	5 100 – 12 000 (13 600)
Polttoaineen kulutus (l / h)	Diesel, 0,18 – 0,43 (0,49)
Käyttöjännite (V)	12 / 24
Sähkönkulutus (W)	15 – 40 (55)
Virrankulutus (12 V) (A)	1,3 – 3,3 (4,6)
Virrankulutus (24 V) (A)	0,6 – 1,7 (2,3)
Puhallusilmamäärä 0,5 mbar vastapaineeseen ( m3 / h )	max. 132 (140)
Puhallusilmamäärä 0,5 mbar vastapaineeseen ( cfm )	77,7 (82)
Mitat P x L x K (mm)	423 x 148 x 162
Paino (kg)	5,9
Puhallusilmaputken halkaisija (mm)	90
Pakoputken halkaisija (mm)	24

## Ilmalämmityslaitteet:

### Air Top Evo 40 veneasennussarjan KW 5990000A sisältö:

kuva	kpl	tilaus nro	nimike	svh
6	1	KW 1320193A	Annostelupumpun kiinnike, pehmeä	
7	1	KW 1319836A	Johtosarja AirTop 40/55 Evo MC04 05 käyttölaitteelle	
8	1	KW 1321925A	Johtosarja lämmitin ann.pumppu DP42 5m	
10	1	KW 951116	Venepakoputki 24mm L 1500mm	
11	1	KW 1320220A	Pakoputken kiristin 27-30mm (24mm pakoputkelle)	
12	1	KW 843301	Pakoläpivienni, haponkestävä, ilmaeristetty	
13	1	KW 483938	Polttoaineputki 7m	
15	1	KW 1319924A	Imuäänenvaimennin, Di25mm, L=650mm	
16	1	KW 9027998A	Liitinsarja DP42 johtosarjan liittämiseksi lämmittimeen	
17	1	KW 1320399A	Polttoainetankkiliiitin, 5,5mm, L=650, metallitankkeille	
19	1	KW 843382	Asennusjalusta, L-MALLI	
20	1	KW 93205A	Ulkoinen lämpöanturi L=5m välikannella	
14,22, 23,24, 25,26, 27	1	KW 91630B	Pientarvikkeus AT40/55	

### Käyttölaitteet

4	1	KW 9030025D	MultiControl-ajastin, Heavy Duty, 12/24V
3	1	KW 1322581A	Käyttökytkin AT 2000/3500/5000/40/55
5	1	KW 1322720A	MC04 Comfort käyttökytkin, AirTop Evo, Marine-versio 12/24V
13	1	KW 9035344A	ThermoConnect käyttölaite 12/24V

### Lämmitinsarjat

1	1	KW 9029253A	Air Top Evo 40 12V Diesel Marine Basic
1	1	KW 9029254A	Air Top Evo 40 24V Diesel Marine Basic
1	1	KW 9029260A	Air Top Evo 55 12V Diesel Marine Basic
1	1	KW 9029261A	Air Top Evo 55 24V Diesel Marine Basic
2	1	KW 1310581A	IMU/PUHALLUSRITILÄ 90mm
5	1	KW 9024803A	Annostelupumppu DP42
9	1	KW 1310580A	ASENNUSTIIVISTE AIRTOP 40/55
21	1		Annostelupumpun liitosarja

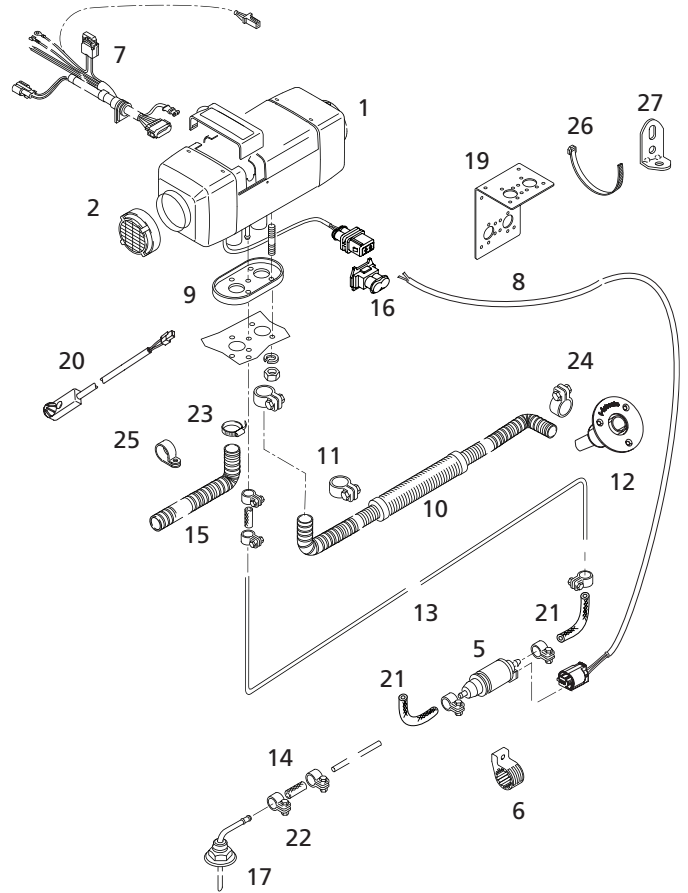
### AirTop 40/55 Evo -järjestelmä – 90mm ilmaputkisto

1		KW 1311902B	Ilmaletku 90mm PAPP, metritavara
2		KW 1320475A	T-haara 90/60/90mm kiertein
3		KW 1320468A	Letkumuhvi suulakkeisiin, 90mm kierteillä
4 (a+b)		KW 1320711A	Suulake 90mm, suora, valkoinen
4 (a+b)		KW 1320932A	Suulake 90mm, suora, musta
5		KW 1320710A	Suulake 90mm, 45 astetta, valkoinen
5		KW 1320709A	Suulake 90mm, 45 astetta, musta
6		KW 1320713A	Suulake 90mm, suljettava, valkoinen
6		KW 1320355A	Suulake 90mm, suljettava, musta
7		KW 1320924A	Läpivientikappale 90mm
8		KW 1320706A	Mutkakappale 90mm, 90 astetta
9		KW 1319870A	Päätäkappale 90mm
10		KW 1319869A	Jatkokappale 90x90mm
11		KW 1320760A	Supistuskappale 90-60mm, muovia
12		KW 1320470A	Y-haara 90x90x90mm
13		KW 1320707A	Oksahaara 90x60x90mm
14		KW 1320473A	T-haara 90/90/90mm
15		KW 1320926A	Y-haara säätöläpällä 90x90x90mm
16		KW 1319868A	Säätövaijeri ja säädin Y-haaralle, 2m
17		KW 1320785A	Säätövaijeri 850mm

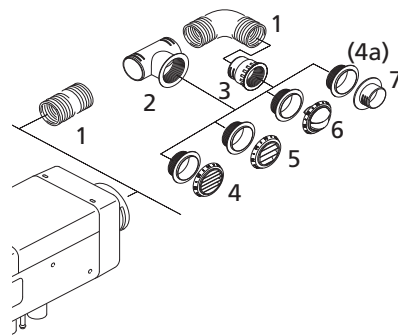


Valitse sopiva käyttölaite tarpeen mukaan.

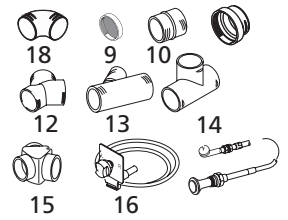
13



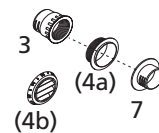
### Puhallusritilät



### Asennustarvikkeet



### Läpivientitarvikkeet



Maahantuoja: Kaha Oy

Myynti: Valtuutetut Webasto-palvelupisteet.

Lisätietoa: [www.kaha.fi](http://www.kaha.fi)