

Käyttö- ja asennusohje

Ilmastoinnin kattoyksikkö

Cool Top Trail 35



Made by

 HOUGHTON

Suomi

FI Sisällysluettelo

1 Johdanto	2	6 Huolto	20
1.1 Asiakirjan käyttötarkoitus	2	6.1 Suodatin	20
1.2 Tämän asiakirjan käyttö	2	6.2 Kauko-ohjaimen paristot	20
1.3 Symbolien ja korostusten käyttö	2	6.3 Pulttien tarkastus	20
1.4 Takuu ja vastuut	2	6.4 Säännöllinen käyttö	20
		6.5 Puhdistus	20
2 Turvallisuus	2	6.6 Lämmönvaihtimet	20
2.1 Tarkoituksenmukainen käyttö	2	7 Vianetsintäopas	21
2.2 Turvallisuustiedot	2	8 Hävittäminen	22
2.3 Henkilökunnan pätevyys	3	9 Tekniset tiedot	22
3 Toimitussisältö	4	10 Kytkenäkaaviot	23
4 Asennusohjeet	4	11 CE-vaatimustenmukaisuusvakuutus	23
4.1 Yleistä	4		
4.2 Asennusvaatimukset	4		
4.3 Eri aukkokoot	5		
4.4 Asennusasento	5		
4.5 Kattovahvike/virtalähde	6		
4.6 Sovitinkehysten asennus	7		
4.7 Ulkoyksikön asennus	8		
4.8 Ilmanpoistokanavan asennus	9		
4.9 Virtalähteen liittäminen	9		
4.10 Ilmanjakajan asennustuen asennus	10		
4.11 Ilmanpoistokanavan liittäminen	10		
4.12 Ilmanjakajakokonaisuuden asennus	11		
4.13 Kauko-ohjaimen pidike	12		
4.14 Järjestelmätesti	12		
5 Käyttöohjeet	13		
5.1 Ennen käyttöä	13		
5.2 Tehokkaan lämmityksen ja jäähdytyksen saavuttaminen	13		
5.3 Lauhdevesi	13		
5.4 Generaattorin valinta ja käyttö	13		
5.5 Kauko-ohjain	14		
5.6 Yksikön kytkeminen PÄÄLLE/POIS	15		
5.7 Lämpötilan asettaminen	15		
5.8 Tuulettimen nopeuden säätö	15		
5.9 Käyttötilan asetus	15		
5.10 Kellon asetus	16		
5.11 Ajastimen asetus	17		
5.12 Ajastimen aktivointi	17		
5.13 Nukkumistoiminto	18		
5.14 Lämpötilayksikköjen muuttaminen	18		
5.15 Kauko-ohjaimen asetusten palauttaminen	18		
5.16 Ilmanjakajan käyttö	19		
5.17 Ilmapoistoaukkojen säätäminen	19		

1 Johdanto








1.1 Asiakirjan käyttötarkoitus

Nämä käyttö- ja asennusohjeet ovat osa tuotetta, ja ne sisältävät kaikki tiedot, jotka vaaditaan oikeaan ja turvalliseen asennukseen ja käyttöön.

1.2 Tämän asiakirjan käyttö

- ▶ Lue nämä ohjeet ennen yksikön asentamista ja käyttöä.
- ▶ Pidä näitä ohjeita helposti saatavilla.
- ▶ Toimita nämä ohjeet yksikön seuraavalle omistajalle tai käyttäjälle.

1.3 Symbolien ja korostusten käyttö

	Selitys
	VAARA Ilmoittaa vaarallisesta ja erittäin riskialttiista tilanteesta, joka johtaa kuolemaan tai vakavaan vammaan, jos tilannetta ei vältetä
	VAROITUS Ilmoittaa vaarallisesta, kohtuullisen riskialttiista tilanteesta, joka saattaa johtaa kuolemaan tai vakavaan vammaan, jos tilannetta ei vältetä.
	HUOMIO Ilmoittaa melko riskittömästä tilanteesta, joka saattaa johtaa lievään tai keskinkertaiseen vammaan, jos tilannetta ei vältetä.
	HUOMAUTUS Ilmoittaa mahdollisesta tuotevaurion riskistä tai teknisestä erikoisominaisuudesta.
	Erillisiä dokumentteja saatavilla.
	Vaatimus seuraavan toimenpiteen suorittamiseksi.
	Suoritettava toimenpide.

1.4 Takuu ja vastuut

Voimassa on lakisääteinen takuu-aika. Jos tuote on viallinen, ota yhteyttä oman maasi jälleenmyyjään tai asennuspisteeseen. Asiantuntijamme auttavat sinua mielellään ja antavat tarkempia tietoja takuuprosessista.

Webasto ei ole vastuussa puutteista tai vaurioista, jotka johtuvat asennus-, korjaus- ja käyttöohjeiden huomiotta jättämisestä.

Tämä vastuuvapautus koskee erityisesti:

- epäpätevän henkilön suorittamaa asennusta.
- epäasianmukaista, käyttötarkoituksen vastaista käyttöä.
- muun kuin Webasto-huollon suorittamaa korjausta.
- muiden kuin alkuperäisten osien käyttöä.
- ilman Webaston lupaa tehtyjä muutoksia.
- laitteen mekaanisia vaurioita.

- asennus- ja käyttöohjeiden huomiotta jättämistä.
- laitteen käyttöä muilla kuin teknisissä tiedoissa ilmoitetuilla jännitteillä.
- kauko-ohjaimen vaurioita, jotka johtuvat vuotavista paristoista.
- vaurioita, jotka johtuvat kosketuksesta sopimattomien aineisiin (esim. kemialliset tuotteet, sopimattomat puhdistusaineet).
- vaurioita, jotka johtuvat epätavallisista ympäristöolosuhteista tai sopimattomista käyttöolosuhteista.
- vaurioita, jotka johtuvat epäasianmukaisesta kuljetuksesta.

2 Turvallisuus

2.1 Tarkoituksenmukainen käyttö

Cool Top Trail 35 on tarkoitettu asennettavaksi asuntovaunuihin, matkailuautoihin ja muihin ajoneuvoihin, joissa on oleskelumahdollisuus.

Sitä ei ole tarkoitettu asennettavaksi rakennuskoneisiin, maatalouskoneisiin ja muihin vastaaviin.

Sitä ei myöskään ole tarkoitettu käytettäväksi veneissä tai muissa kohteissa, joissa se altistuu suurelle värähtelylle.

Laitte ei sovi käytettäväksi taloissa ja asunnoissa.

Sitä ei saa käyttää ajoneuvoissa ajon aikana.

2.2 Turvallisuustiedot



VAROITUS

Sähköiskun vaara!

- Sammuta aina 230 V:n virta ja irtikytkte verkkovirran syöttö ennen järjestelmän parissa työskentelyä.
- Varmista, että ajoneuvon 230 V:n sähkövirtapistoke on tehokkaasti maadoitettu ja vastaa paikallisia määräyksiä.
 - Jos yksikköä ei maadoiteta kunnolla, syntyy sähköiskun tai tulipalon riski.
- Testaa ilmastointilaitte vuotovirran varalta asennuksen jälkeen.
- Sammuta ilmastointilaitte välittömästi ja eristä virtalähde, jos havaitset epätavallista hajua, savua tai tulta.
- Ilmastointilaitteen sulake on sähköisessä ohjausyksikössä. Sen saa korvata vain identtisellä sulakkeella T 5A 250 V.



VAROITUS

Loukkaantumisvaara tai hengenvaara!

- Älä käytä ilmastointilaitetta syttyvien nesteiden lähellä tai suljetuissa tiloissa.
- Varmista, ettei poistokohdan lähelle ole varastoitu tai asennettu palavia esineitä. Säilytä vähintään 50 cm:n etäisyys.
- Älä kosketa ilma-aukkoihin äläkä laita ilmastointilaitteen sisään mitään tavaroita. Älä käytä ilmastointilaitetta ilman suojusta.
- Älä poista tai avaa ilmastointilaitteen yläsuojusta tulipalotapauksessa. Käytä sen sijaan soveltuvia sammutusaineita. Älä käytä vettä tulipalon sammuttamiseen.
- Ilmastointilaitte on asennettava turvallisesti niin, että se pysyy kiinni katossa.
- Käytä aina suositeltuja suojavaatteita asennuksen aikana, esim. suojalaseja, suojakäsineitä.
- Varmista, että ajoneuvon katto kestää asentajan sekä ilmastointilaitteen painon ennen katolle menemistä.



HUOMIO

- Ulko- ja sisäkaton välillä saattaa kulkea johtoja. Kun kattoon leikataan aukkoja, on varmistettava, että virta on eristetty sähköiskuriskin välttämiseksi.
- Älä sumuta maalia tai hyönteismyrkkyjä ilmastointilaitteen pintaan.
- Jos yksikössä on valot: liitä LED-valot ainooastaan DC-virtajohtoon, joka on toimitettu ilmastointilaitteen mukana. Liittäminen mihin tahansa muuhun virtalähteeseen saattaa tuhota LED-valot.
- Sähkölaitteet eivät ole leluja. Pidä sähkölaitteet poissa lasten tai sairaiden ihmisten läheltä. Älä anna heidän käyttää laitetta valvomatta.
- Henkilöiden, joiden fyysiset, aistilliset tai henkiset kyvyt, tai kokemuksen ja tiedon puute estävät laitteen turvallisen käytön, eivät saa käyttää laitetta ilman vastuussa olevan henkilön valvontaa tai ohjeistusta.
- Älä koskaan pese ajoneuvoa automaattisissa autopesuloissa, jos ajoneuvon katolle on asennettu ilmastointilaitte.
- Jos ilmastointilaitteen jäähdytyspiirissä ilmenee vika, laite on jätettävä erikoisalan yhtiöön tarkastettavaksi ja korjattavaksi asianmukaisesti. Jäähdytysainetta ei koskaan saa päästä ilmaan.



HUOMAUTUS

- Pidä ilmastointilaitteen sisä- ja ulkoyksiköiden ilman sisäänmeno- ja poistokohdat vapaina.
- Eristä virtalähde, jos et käytä ilmastointilaitetta pidempään aikaan.
- Asenna ilmastointilaitte tässä oppaassa annettujen ohjeiden mukaan.
 - Tuotteen virheelliset asennusmenetelmät saattavat vahingoittaa tuotetta tai johtaa käyttäjän loukkaantumiseen.
- Puhdista ilmastointilaitteen suodatin säännöllisesti. Likainen suodatin heikentää ilmavirtausta ja johtaa heikkoon lämmitys- tai jäähdytystehoon.
- Kysy ajoneuvon valmistajalta, onko ajoneuvolle suoritettava ilmastointilaitteen asennuksen jälkeen tekninen tarkastus ja tarvitseeko ajoneuvon asiakirjoihin merkitä ajoneuvon korkeutta muuttaa.
- Sammuta ilmastointilaitte verkkovirtakytkimellä vain vaaratilanteessa.
- Jos yksikkö ei toimi, ota yhteyttä myynnin jälkeiseen huoltohenkilökuntaan.

2.3 Henkilökunnan pätevyys

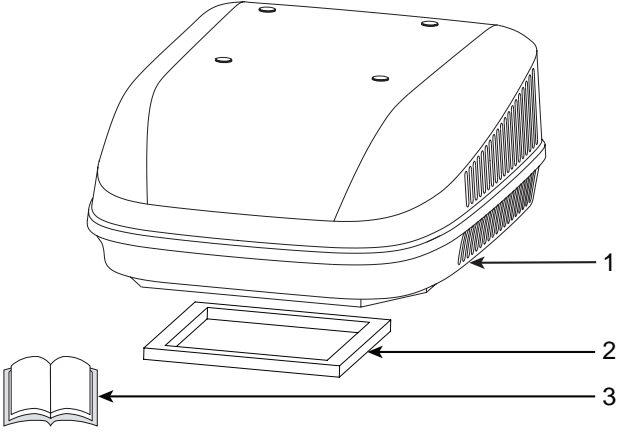
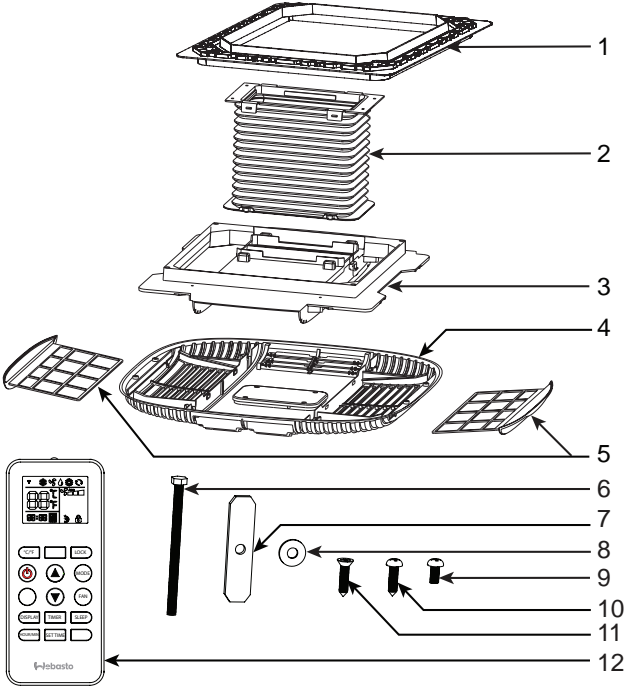
Asennus- ja huoltohenkilökunnalla on oltava seuraavat pätevyudet:

- Vastaava pätevyys teknisten/sähköisten järjestelmien parissa työskentelyyn.
- Sertifiointi jäähdytys-ilmastointijärjestelmien parissa työskentelyyn.
- Voimassa oleva lisenssi tällaisten töiden suorittamiseen.

3 Toimitussisältö

Järjestelmä toimitetaan kahdessa (2) pakkauksessa.

► Tarkasta, että toimitus sisältää kaikki osat ja ettei osissa ole vaurioita.

Ulkoyksikkö		Määrä
	1. Ulkoyksikkö	1
	2. Tiiviste (kiinnitetty ulkoyksikköön)	1
	3. Käyttö- ja asennusohjeet	
Sisäyksikkö		Määrä
	1. Sovituskehys (vakioitoimitus 400x400 mm)	1
	2. Ilmanpoistokanava	1
	3. Ilmanjakajan asennustuki	1
	4. Ilmanjakaja	1
	5. Paluuilmasuodattimet	2
	6. M8x120 mm kuusiopultti	4
	7. Metallinen kiristyspalkki	4
	8. Suuri M8-aluslevy	4
	9. Pallokantaruuvi	8
	10. Ilmanjakaja ST4.2*19 pallokantaruuvi	4
	11. Uppokantainen ST4.2*16-C itse kiertyvä ruuvi	6
	12. Kauko-ohjain, pidike ja paristot (2 x AAA)	1

4 Asennusohjeet

4.1 Yleistä

- Lue tämä opas huolellisesti ennen asennusta ja varmista, että olet ymmärtänyt sen sisällön.
- Älä lisää mitään osia tai muokkaa tuotetta asennuksen aikana.
- Asenna 2 tai useampi yksikkö vapaa-ajan ajoneuvon, joka on yli 7 metriä pitkä, saavuttaaksesi halutun jäähdytysvaikutuksen.
- Ota yhteyttä Webastoon tai paikalliseen jälleenmyyjään, jos käyttökohde tai asennusolosuhteet poikkeavat tässä oppaassa kuvatuista tilanteista.



VAROITUS

Jos lämmittimen poistoputki on asennettu katon läpi läheltä ilmastointiyksikköä, poistoputkea on jatkettava 10 cm ilmastointiyksikön yläpuolella.

4.2 Asennusvaatimukset

- Ajoneuvon katon on kestävä ilmastointilaitteen paino.
- Katon vähimmäispaksuuden on oltava 25 mm; katon enimmäispaksuuden on oltava 85 mm.
- Katon on oltava tasainen ja sileä.

4.3 Eri aukkokoot

Asennus on mahdollista eri kokoisille aukoille:

a) Asenna esim 400x400 mm:n kokoisen kattoluukun sijasta:

Pura kattoluukku ja käytä sille tarkoitettua aukkoa. Poista tiivisteainejäänteet ja tasoita pinnat. Täytä ruuviaukot joustavalla, kovettumattomalla butyylirunkotiivisteaineella.

Sovitinkehys 400x400 mm:n aukolle kuuluu toimitukseen.

b) Asenna 360x360 mm:n kokoisen kattoluukun sijasta:

Pura kattoluukku ja käytä sille tarkoitettua aukkoa. Tällaisille aukoille on hankittava valinnaisena saatava kehys. Sitä voidaan käyttää 400x400 mm:n sovintin-

hyksen sijaan.

Poista tiivisteaine ja tasoita pinnat. Täytä ruuviaukot joustavalla, kovettumattomalla butyylirunkotiivisteaineella.

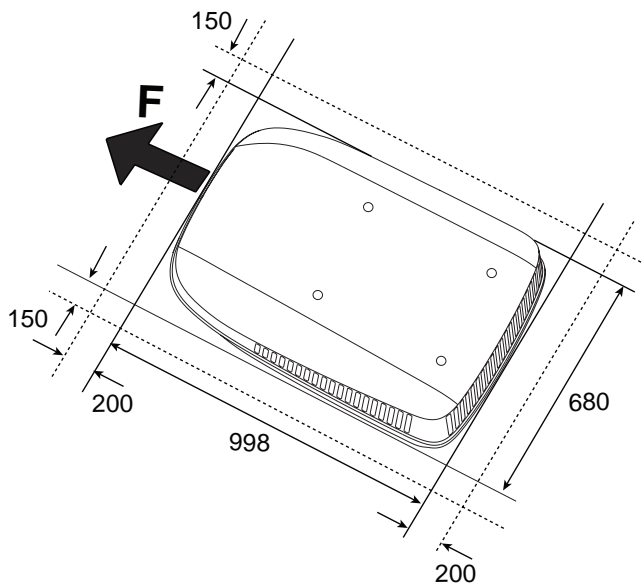
c) Uuden aukon tekeminen:

Koska 400x400 mm:n sovitinlevy kuuluu vakiotoimitukseen, tätä kokoa voidaan käyttää.

Jos halutaan käyttää pienempää aukkoa, 360x360 mm:n sovitinkehys voidaan ostaa lisävarusteena ja käyttää tätä.

Kysy ajoneuvon valmistajalta sopivimmasta tavasta ja paikasta aukon tekemiseen.

4.4 Asennusasento



Kuva 01: Ulkoyksikön asennussuunta

Ota huomioon asennusasento ennen asennusta:

- Varmista, ettei suunniteltu paikka aiheuta ongelmia olemassa olevien rakenteiden ja kaapeleiden vuoksi.
- Ilmastointilaitte on asennettava mahdollisimman keskelle kattoa.
- Ulkoyksikön asennuspaikan on vastattava ajoneuvon kulkusuuntaa (F).
- Varmista, että ajoneuvon sisäpuolella on riittävästi tilaa ilmanjakajan asentamiseksi.
- Suunnittele ilmanjakajan asennuspaikka ja varmista, että ilmanjakajan poistokohtat ovat vähintään 400 mm:n päässä kaapeista, seinistä ja tukiseinistä, jotka saattavat ohjata puhalletun ilman takaisin paluuilman ottokohtaan. Jos poistokohta on 400 mm:ä lähempänä esteestä, se pitäisi tiivistää suljettuna. Jos näin ei toimita, yksikkö kytkeytyy säännöllisesti päälle ja pois päältä.
- Aukon kohdalla pitäisi välttää kattoverhouksen liitoksia aina, kun mahdollista.
- Valitse asennuspaikka, joka on kahden pitkittäisen tuen tai osion välillä, jos tällainen paikka on olemassa.
- Yksikön sivussa on oltava vähintään 150 mm vapaa tilaa ja edessä ja takana vähintään 200 mm. Näin voidaan varmistaa sopiva ilmavirtaus ja laitteeseen pääsy kunnossapitoa varten.



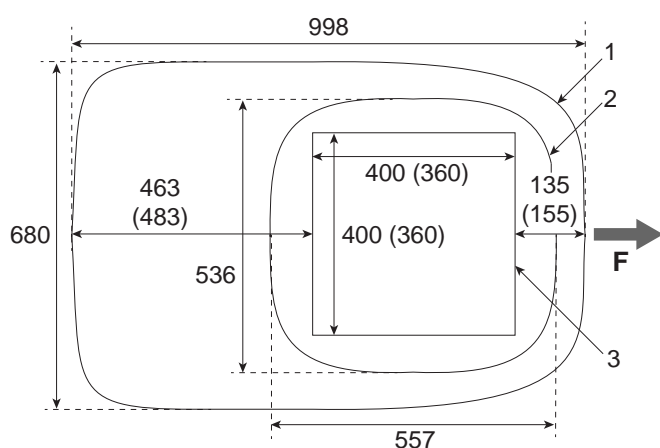
VAROITUS

Jos hätäuloskäynniksi merkattu luukku korvataan ilmastointilaitteella, on varmistettava, että hätäuloskäynti asennetaan toiseen paikkaan.



HUOMAUTUS

Ilmastointilaitteen kallistuskulma ei saa olla yli 5° (= 8,8 %) eikä ilmastointilaitteen takaosa saa olla etuosaa korkeammalla.

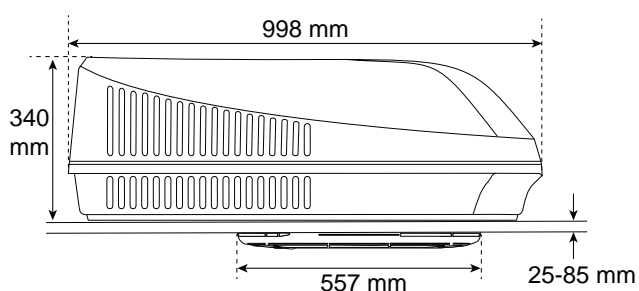


Kuva 02: Asennustoimenpiteet (näköymä ylhäältä/alhaalta)

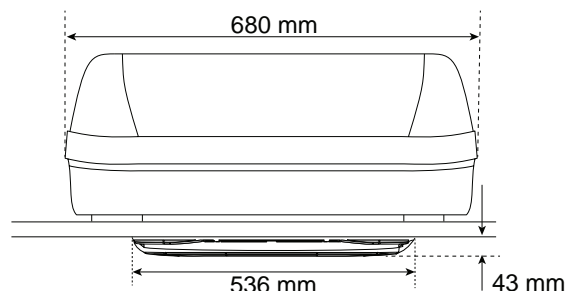
- Kuvissa on esitetty vaadittu asennustila ulkoyksikölle ja sisäpuolella olevalle ilmanjakajalle kahden eri aukkoversion kohdalla.
- Ilmanjakajan keskiosa ja aukko.

1. Ulkoyksikön paikka
 2. Ilmanjakajan paikka
 3. Neliönmuotoinen aukko
- F = Ajosuunta

Mitat yksikössä mm.

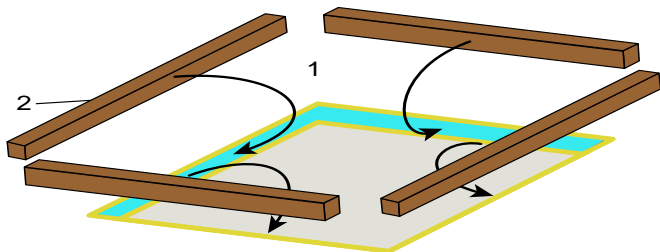


Kuva 03: Asennusmitat (kuva sivulta)



Kuva 04: Asennusmitat (kuva edestä)

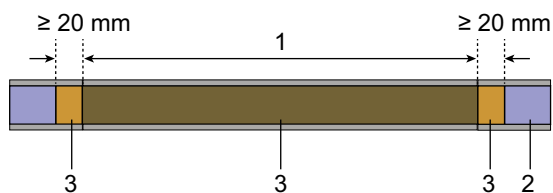
4.5 Kattovahvike/virtalähde



Kuva 05: Kattovahvistus

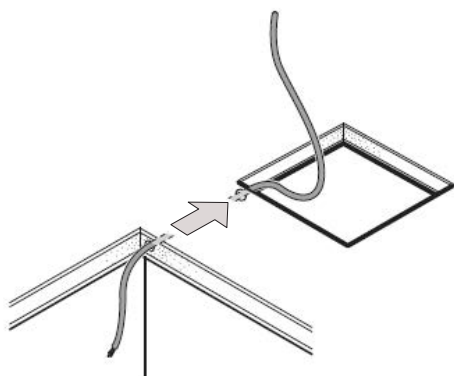
Aukko on vahvistettava puisella kehyksellä ja puisilla palkeilla, jotka ovat vähintään 20 mm:n levyisiä. Eristysmateriaali on mahdollisesti poistettava etukäteen. Tällä vahvistuskehyksellä varmistetaan, etteivät asennuspultit murra kattoa ja ettei ilmastointilaitte työnny sisäkattotilaan.

1. Katto
2. Puiset palkit



Kuva 06: Aukko, jossa puinen vahvistus

1. Aukko
2. Katon eristys
3. Puiset palkit



Kuva 07: Sähkövirransyötön johto



VAROITUS

Sähköiskun vaara

Varmista, ettei sähkökäyttöisissä komponenteissa ole jännitettä ennen kuin alat työskennellä niiden parissa.

Varmista, että päävirtalähde tai virtaa syöttävät muuntimet on eristetty.



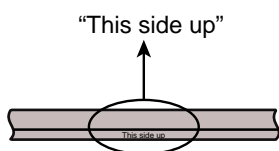
HUOMAUTUS

Vain pätevä sähköasentaja (Saksassa esim. normin VDE 0100, osan 721 tai standardin IEC 60364-7-721 mukainen) saa asentaa 230 V:n sähköliitännän.

Asentajan vastuulla on varmistaa, että paikallisia johdonasennusmääräyksiä noudatetaan muodostaessa yhteyttä verkkovirtalähteeseen.

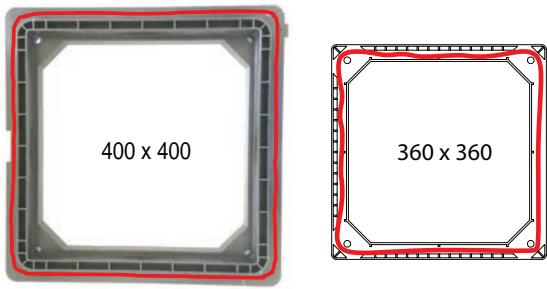
- ▶ Varmista, että 230 V:n virransyöttö on liitetty jäännösvirtalaitteeseen.
- ▶ Asenna katkaisija, jonka kosketinvällys on vähintään 3,5 mm ja jossa on kaikinapainen eristys suojaamassa ilmastointiyksikköön kulkevaa virransyöttöjohtoa ja mahdollistamassa yksikön kunnossapito- ja korjaustyöt.
- ▶ Huolehdi 230 V:n ~ virransyöttöjohdosta aukkoa varten. Vie tarpeen vaatiessa johto kattoeristyksen läpi, kuten kohdassa Kuva 07 on näytetty.
- ▶ Poraa reikä puiseen palkkiin siihen kohtaan, josta syöttöjohto halutaan viedä läpi.
- ▶ Vie virransyöttöjohto puisen palkin reiän läpi ennen palkin asentamista.
- ▶ Kiinnitä ja vedä johdot niin, etteivät ne pääse putoamaan tai vahingoittumaan.
- ▶ Käytä johtokanavia viedäksesi johdot teräväreunaisien seinien läpi.
- ▶ Huomioi johdon vähimmäispoikkipinta-alat, jotka on nähtävissä yksikön virtapiirustuksessa.
- ▶ Älä vie 230 V:n johtoja ja 12/24 V:n johtoja saman johtokanavan kautta.
- ▶ Älä asenna löysiä tai taittuneita johtoja sähköjohtavan materiaalin (metallin) viereen.

4.6 Sovitinkehysten asennus



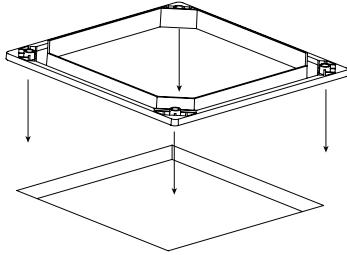
Kuva 08: Sovitinkehysten suuntaus

- ▶ Varmista, että katto on puhdas, kuiva, öljytön ja rasvaton.
- ▶ Laita sovitinkehys aukkoon tarkastaaksesi koskettaako virransyöttöjohto kehystä. Jos näin on, leikkaa tai poraa aukko kehysten alaosaan niin, että johto voidaan viedä läpi.
- ▶ Vahvista oikea suunta kiinnittämällä "Tämä puoli ylöspäin" -kyltti yläpuolelle.



Kuva 09: Tiivisteainepolut

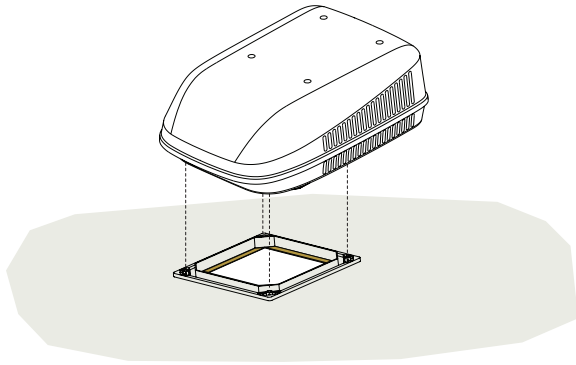
- ▶ Käännä osa ylösalaisin ja levitä "Tämä puoli ylöspäin" -puolen vastakkaiselle puolelle silikonitiivisteainetta esitetyn polun mukaisesti.



Kuva 10: Tehokkaan tiivistyksen muodostaminen

- ▶ Käännä osa jälleen toisinpäin ja varmista, että "Tämä puoli ylöspäin" -merkintä on ylhäällä. Paina lujasti asennusreiän yläpuolelta ja poista kaikki ulos puristunut, ylimääräinen tiivisteaine.

4.7 Ulkoyksikön asennus



Kuva 11: Ulkoyksikön paikka

- ▶ Laita ulkoyksikkö asennetun sovitinkehäksen yläpuolelle ja säädä asentoa varmistaaksesi, että kulmien neljä pulttireikää ovat samansuuntaisesti.



HUOMAUTUS

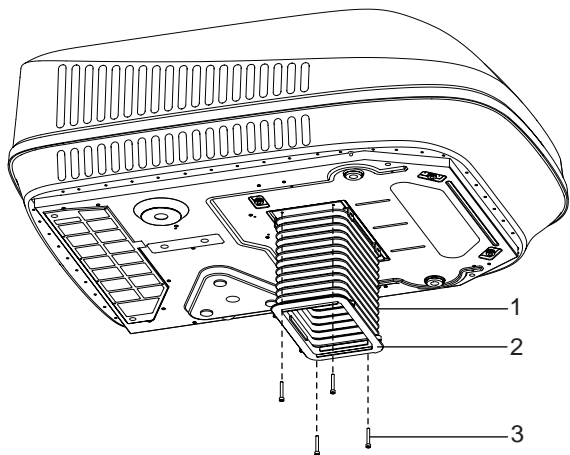
Ulkoyksikkö on painava. Pyydä aina toista henkilöä avuksesi yksikön kantamisessa.

Älä nosta ulkoyksikköä valkoisesta yläsuojuksesta. Nosta se alapohjasta.

Tarkasta M8-pulttien avulla, ovatko ulkoyksikön reiät samansuuntaisesti sovitinkehäksen reikien kanssa. Jos näin ei ole, sijoita ulkoyksikkö uudelleen reikien yhtenäistämiseksi.

Älä levitä lisätiivisteainetta ulkoyksikön ja sovitinkehäksen välille.

4.8 Ilmanpoistokanavan asennus



Kuva 12: Ilmanpoistokanavan asennus

1. Ilmanpoistokanava
2. Tämä puoli alaspäin
3. Uppokantaruuvi



HUOMAUTUS

Tämä vaihe voidaan suorittaa ennen ulkoyksikön asennusta, mutta on oltava erityisen varovainen, ettei poistoilmakanava vaurioidu.

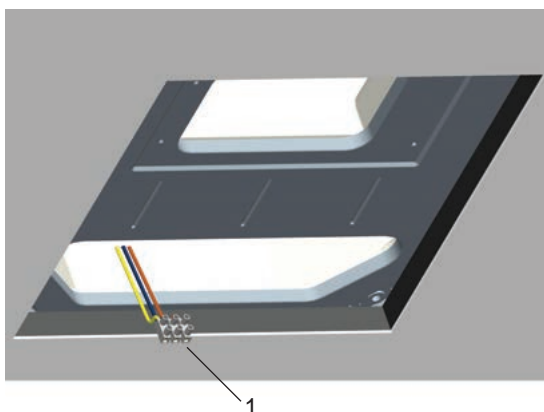
- ▶ Leikkaa 4 nippusidettä, jotka puristava poistoilmakanavaa (1).
- ▶ Kiinnitä ilmanpoistokanava ulkoyksikköön sisäpuolelta 4 uppokantaruuvien avulla.



HUOMAUTUS

Varmista, että asennat kanavan niin, että oikea puoli on alaspäin (2).

4.9 Virtalähteen liittäminen



Kuva 13: Riviliittimen sijainti

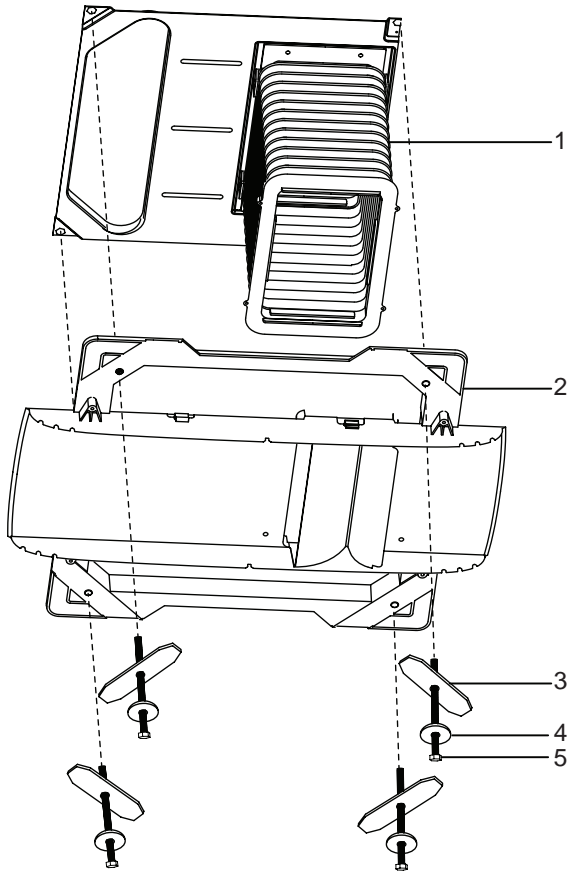
- ▶ Katso ylöspäin ajoneuvon sisältä ja paikallista riviliitin (1).
- ▶ Liitä virransyöttöjohto 3-napaiseen riviliittimeen.



HUOMAUTUS

Sovita vastaava vaihdejohdin, neutraali ja maadoitus. Kiristä ruuvit tiukasti varmistaaksesi, ettei johdot ole löysällä tai asiattomasti yhdistetty; muutoin ei voida sulkea pois oikosulun tai tulipalon riskiä.

4.10 Ilmanjakajan asennustuen asennus



Kuva 14: M8-pulttien asennus

- ▶ Valmistelem8-pultit (5), aluslevyt (4) ja metalliset kiinnityspalkit (3) esitetyssä järjestyksessä.
- ▶ Nosta ilmanjakajan asennustukea (2) ilmastointilaitetta kohti.



HUOMAUTUS

Ole varovainen, ettet vahingoita ilmanpoistokanavaa (1).

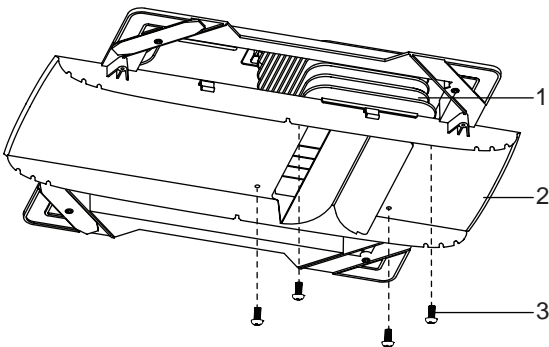
- ▶ Varmista, että ilmanjakajan asennustuki on kokonaan upotettu neliskulmaiseen aukkoon.
- ▶ Laita M8-pultit, aluslevyt ja metalliset kiristyspalkit ilmastointilaitteen 4 kulma-aukkoon. Ruuvaa pultit niiden vastakierteisiin käsin varmistaaksesi, että ne tarttuvat oikein kiinni.
- ▶ Varmista, että kaikki pultit on ruuvattu oikein ja vähintään 2 tai 3 kierroksen verran välttääksesi risti-kierteet.
- ▶ Varmista, että metalliset kiristyspalkit ovat samassa linjassa vastaavan syvennyksen kanssa ilmanjakajan asennustuessa samalla, kun kiristät pultteja.
- ▶ Kiristä kaikki neljä pulttia tasaisesti.



HUOMAUTUS

Kiristä pultit 7 Nm:n tiukkuuteen.

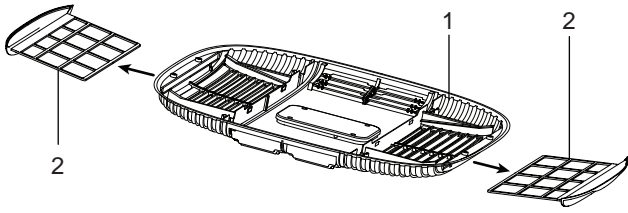
4.11 Ilmanpoistokanavan liittämä



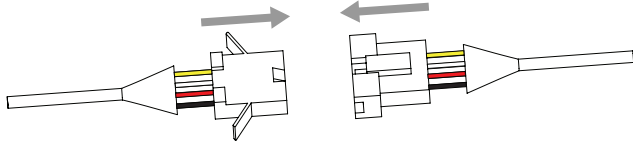
Kuva 15: Ilmanpoistokanavan liittäminen

- ▶ Ruuvaa ilmanpoistokanava (1) ilmanjakajan asennustukeen (2) 4 uppokantaruuvilla (3) alhaaltapäin.
 - Tue neliskulmaisen kanavan rengasta käsin ruuvauksen aikana.

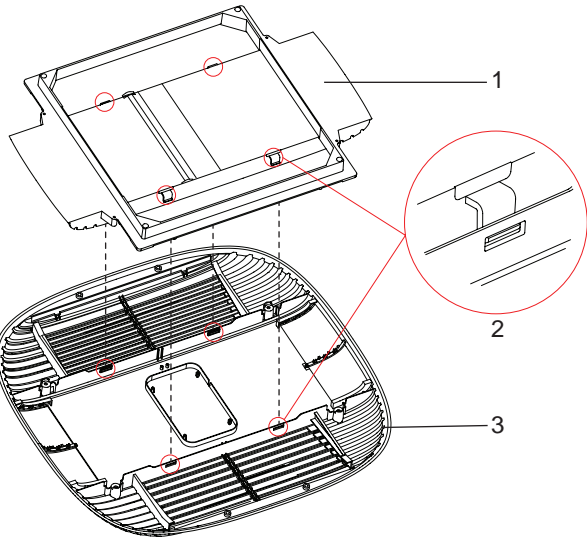
4.12 Ilmanjakajakokonaisuuden asennus



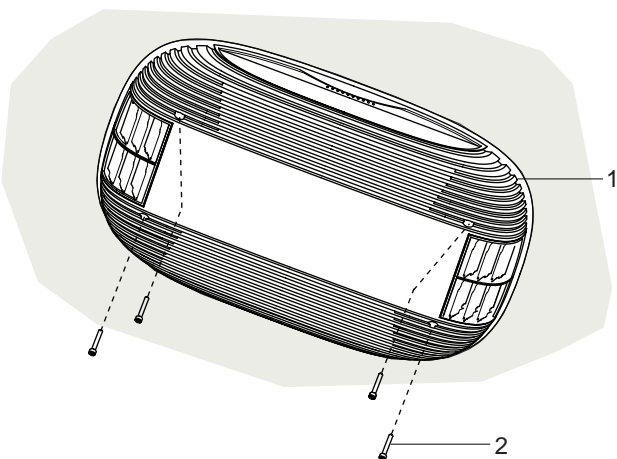
Kuva 16: Ilmansuodattimien poisto



Kuva 17: Ilmanjakajan liittäminen - ja ulkoyksikön johdot



Kuva 18: Ilmanjakajakokonaisuuden kiinnittäminen asennustukeen



Kuva 19: Ilmanjakajakokonaisuuden kiinnittäminen asennustukeen

► Vedä ilmansuodattimet (2) pois ilmanjakajasta (1).

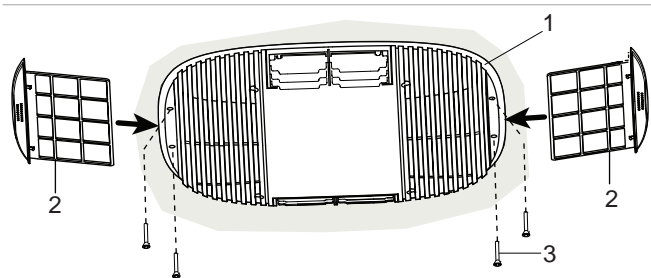
► Liitä ilmanjakajan pistorasia ja pistoke - ja ulkoyksikön johto.

– Varmista, että johtimien värit vastaavat toisiaan: keltainen keltaiseen, punainen punaiseen jne.

► Kiinnitä ilmanjakaja (3) ilmanjakajan asennustukeen (1) kytkemällä nämä kaksi osaa toisiinsa.

– Kuulet neljä naksahdusta salvoista (2), kun osat kiinnittyvät toisiinsa.

► Kiinnitä ilmanjakaja (1) ilmanjakajan asennustukeen neljällä ST4.2*19 -pallokantaruuvilla (2).



Kuva 20: Ilmanjakajan kiinnittäminen kattoon

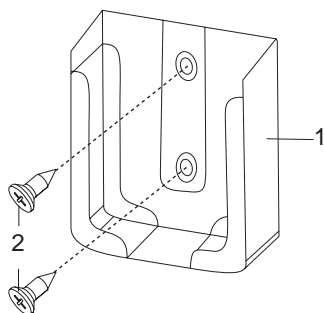


HUOMAUTUS

Tämä vaihe on valinnainen. Näiden ruuvien tarkoitus on ainoastaan sulkea mahdollinen rako ilmanjakajan ja ajoneuvon sisäkaton välillä.

- ▶ Kiinnitä ilmanjakaja (1) sisäkattoon 4 uppokantaruuvilla (3).
- ▶ Laita ilmansuodattimet (2) ilmanjakajaan.

4.13 Kauko-ohjaimen pidike



Kuva 21: Kauko-ohjaimen pidike

- ▶ Asenna kauko-ohjaimen pidike (1) kätevään paikkaan 2 uppokantaruuvien (2) avulla.

4.14 Järjestelmätesti

- ▶ Testaa kaikki ilmastointilaitteen toiminnot, kuten kuvattu luvussa 5.
- ▶ Varmista, että lauhdeveden poistokohdat ovat puhtaat ulkoyksikön asennuksen jälkeen.
- ▶ Merkitse tarvittaessa ajoneuvon uusi korkeus ja uusi paino ajoneuvodokumentteihin.
- ▶ Luovuta tämä opas ajoneuvon omistajalle.

5 Käyttöohjeet

5.1 Ennen käyttöä



HUOMAUTUS

- Varmista ennen päälle kytkemistä, että syöttöjännite ja taajuus vastaavat ilmastointilaitteen arvoja.
- Tarkasta, onko ulkoisen virtalähteen tuotama ampeerimäärä riittävä.
- Jotta voitaisiin välttää ajoneuvon kulkevan virransyöttöjatkohdnon ylikuumeneminen ja jännitteen katoaminen, kelaa johtokela kokonaan auki.
- Jatkohdnon poikkipinta-alan on oltava väh. 3 x 2,5 mm².
- Varmista, että ilmanpoisto- ja ilmanotto-istikoita ei ole peitetty vaatteilla, paperilla tai muilla esineillä.
- Laita paristot kauko-ohjaimen poistamalla takasuojus. Käytä 2 x 1,5 V:n AAA LR3-paristoja, jotka eivät vuoda.
- Käyttäessäsi kauko-ohjainta osoita sillä ilmanjakajaan varmistaaksesi hyvän signaalin. Ilmanjakaja piippaa kerran, kun se on vastaanottanut signaalin.
- Kauko-ohjaimen näytön symbolit näkyvät asetuksista riippuen.
- Kellon asetus, ks. luku 5.10.
- Kun olet valinnut JÄÄHDYTYKSEN tai LÄMMITYKSEN-tilan, kompressori saattaa viivästyttää käynnistystä 3 minuuttia. Tämän ominaisuuden tarkoitus on suojata kompressoria.

5.2 Tehokkaan lämmityksen ja jäähdytyksen saavuttaminen

Monet tekijät vaikuttavat ajoneuvon kokonaislämpökuormaan ja monet tekijät saattavat vaikuttaa myös ilmastointilaitteen toimintatehoon. Ennen Cool Top Trail -ilmastointilaitteen hankkimista käyttäjän on otettava yhteyttä ajoneuvon valmistajaan ymmärtääkseen ajoneuvon kokonaislämpökuorman ja valitakseen oikean, ajoneuvon sopivan ilmastointilaitteen.

Seuraavat toimenpiteet ovat erittäin hyödyllisiä ajoneuvon lämpökuorman vähentämiseksi ja ilmastointilaitteen tehon parantamiseksi.

- Pysäköi ajoneuvo varjoon, jos mahdollista.
- Laita ajoneuvon aurinkosuoja aurinkoiselle puolelle. Tämä vähentää suoralle auringonpaisteelle altistumista.
- Sulje kaikki ovet, kattoikkunat ja ikkunat, sulje verhot ja avaa aurinkosuoja tai markiisi.
- Sammuta tarpeettomat sähkölaitteet ajoneuvon sisällä vähentääksesi lämpökuormaa.
- Valmista lämpimät ruoat ajoneuvon ulkopuolella, jos mahdollista.
- Jos lämpötilat ovat poikkeuksellisen korkeita,

käynnistä ilmastointilaitte etukäteen aamulla.

- Jos ajoneuvo on sisältä kuuma, tuuleta se avaamalla ovet ja ikkunat ennen ilmastointilaitteyksikön käynnistämistä.
- Puhdista säännöllisesti ajoneuvon katto, koska likaiset katot aiheuttavat lämmön nousun.

5.3 Lauhdevesi

Lämpöisellä ilmalla kostea ilma ajoneuvossa kohtaa kylmän pinnan, jolloin saattaa muodostua lauhdevettä. Tätä ilmiötä kutsutaan myös nimellä "hikoilu". Tässä tapauksessa ryhdy seuraaviin toimenpiteisiin:

- Sulje ja tiivistä kaikki ovet, kattoikkunat ja ikkunat vähentääksesi lämpöisen, kostean ilman pääsyn sisään.
- Käytä sisätuuletinta suurella nopeudella ja vältä alhaisia nopeuksia ja automaattista käyttöä.

Ilmastointilaitteen käytön aikana muodostuu lauhdevettä, joka tyhjentyy katolle. Tämä on normaalia. Lauhdeveden määrä on ilmankosteuden funktio. Suuri kosteus ajoneuvon sisällä johtaa suuremman lauhdesimäärän muodostumiseen.

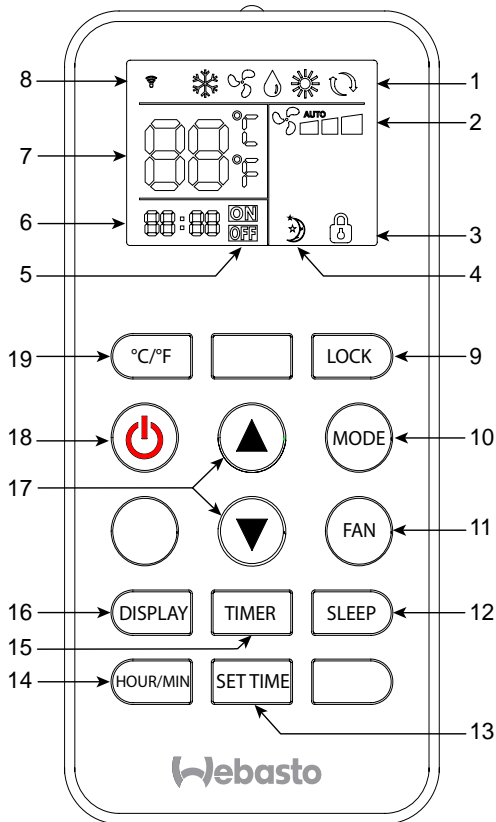
Huomaa, että lauhdeveden aiheuttamat vauriot eivät kuulu takuun piiriin.

5.4 Generaattorin valinta ja käyttö

Cool Top Trail 35 edellyttää verkkovirtatasoista AC-virtalähdettä toimiakseen oikein. Jos haluat käyttää generaattoria virtalähteenä, sinun on otettava yhteyttä generaattorin toimittajaan vahvistaaksesi generaattorin ja sen koon soveltuvuuden käyttökohteeseesi.

Huomaa, että generaattorin käytöstä aiheutuvat vauriot eivät kuulu takuun piiriin.

5.5 Kauko-ohjain



Kuva 22: Kauko-ohjaimen yleiskatsaus

Näytön symbolit:

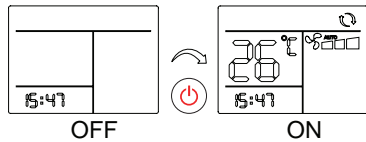
1. Tilan näyttö
JÄÄHDYTYS/TUULETUS/LÄMMITYS/AUTOMATIikka
2. Tuulettimen nopeuden näyttö
Alhainen/keskisuuri/korkea/automaattiiikka
3. Lukitustoiminnon näyttö
4. Nukkumistoiminnon näyttö
5. Ajastimen ON/OFF-tilanäyttö
6. Kellon/ajastimen näyttö
Reaaliaikainen kello, ajastimen aika asetuksen hetkellä.
7. Lämpötilanäyttö
Näyttää asetuspistelämpötilan tai sisälämpötilan.
Yksiköt °C tai °F.
8. Tiedonsiirto
Symbolit näkyvät lyhyesti, kun kauko-ohjain välittää tiedot ilmastointiyksikköön.

Käytönäppäimet:

9. LUKITUS-näppäin
Poistaa ilmanjakajan kosketusohjauksen käytöstä yksikön ollessa PÄÄLLÄ. Paina näppäintä uudelleen poistaaksesi lukituksen.
10. TILA-näppäin
Valitsee käyttötilan JÄÄHDYTYS/KUIVAUS/TUULETUS/LÄMMITYS/AUTOMATIikka.
11. TUULETIN-näppäin
Valitsee tuulettimen nopeuden Alhainen/keskisuuri/korkea tai AUTOMATIikka. AUTOMAATTINEN käyttö on mahdollista vain JÄÄHDYTYS/LÄMMITYS-tilassa. Tuulettimen nopeuden AUTOMAATTISESSA tilassa tuuletin säätää automaattisesti arvojen alhainen, keskisuuri ja korkea välillä.

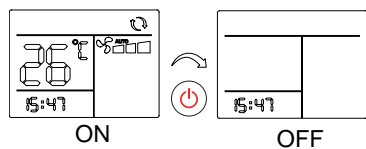
12. NUKKUMIS-näppäin
Valitsee nukkumistilan. Käytettävissä vain JÄÄHDYTYS- tai LÄMMITYS-tilassa.
13. ASETA AIKA -näppäin
Siirtää KELLON/AJASTIMEN asetustilaan.
14. TUNTI/MINUUTTI-näppäin
Vaihtelee tuntien ja minuuttien asetuksen välillä.
15. AJASTIN-näppäin
Aktivoi eri ajastinasetukset.
16. NÄYTTÖ-näppäin
Kytkee ilmanjakajan näytön Päälle/Pois.
17. Ylös-/Alas-näppäimet
Säätää asetuspistelämpötilaa, kelloa tai ajastinta.
18. ON/OFF-näppäin
Kytkee järjestelmä Päälle/Pois.
19. °C/°F-näppäin
Valitsee lämpötilayksiköt, celsius- tai fahrenheitia.

5.6 Yksikön kytkeminen PÄÄLLE/POIS



Kuva 23: Yksikön kytkeminen PÄÄLLE

- Paina kauko-ohjaimen -näppäintä käynnistääksesi ilmastointilaitteen.
 - Yksikkö kytkeytyy päälle ja ilmanjakajan näytöllä esitetään asetettu lämpötila ja käyttötila.
 - Kauko-ohjaimen näytöllä esitetään asetettu lämpötila, käyttötila ja tuulettimen nopeustaso.
 - Edelliset asetukset korvataan uusilla.
 - Sisätuuletin saattaa käynnistyä välittömästi, jos yksikkö on tuuletus- tai jäähdytystilassa. Lämmitystilassa on pieni viive niin, että sisäkäämi kuumenee ennen sisätuulettimen käynnistymistä - näin voidaan estää kylmä veto.
 - Kompressorilta saattaa kestää 3 min. toiminnan käynnistymiseen. Tämän ominaisuuden tarkoitus on suojata kompressoria.

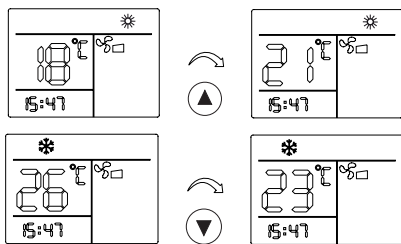


Kuva 24: Yksikön kytkeminen POIS

- Kytkeäksesi yksikkö pois päältä, paina -näppäintä uudelleen.
 - Yksikkö kytkeytyy pois päältä ja ilmanjakajan näyttö muuttuu tyhjäksi.
 - Kauko-ohjaimen näytöllä esitetään vain kellonaika.

Ilmastointilaitte voidaan vaihtoehtoisesti käynnistää ja pysäyttää painamalla kosketuspainiketta ilmanjakajassa, lisätietoja on annettu luvussa 5.16.

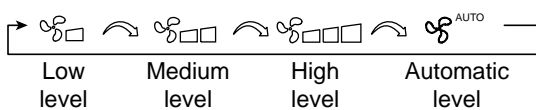
5.7 Lämpötilan asettaminen



Kuva 25: Lämpötilan asettaminen

- Käytä näppäimiä / muuttaaksesi asetettua lämpötilaa.
 - Kauko-ohjaimen sekä ilmanjakajan näytöllä esitetään asetettu aika.
 - Ilmastointilaitte vahvistaa kunkin asetusarvon muutoksen piippaamalla.
 - Lämpötila voidaan asettaa välillä 16 ja 30 °C yksikön ollessa käynnissä.
 - TUULETUS -tilassa lämpötila-asetukset eivät ole mahdollisia.

5.8 Tuulettimen nopeuden säätö

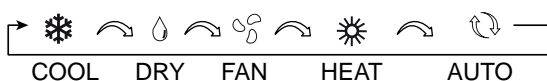


Kuva 26: Tuulettimen nopeuden säätö

- Säädä -näppäimellä tuulettimen nopeustaso.
 - Tuulettimen nopeustaso vaikuttaa suoraan ilmavirtausmäärään.
 - Jokainen TUULETUS-näppäimen painallus muuttaa tuulettustasoa portaittain, kuten esitetty kohdassa Kuva 26.

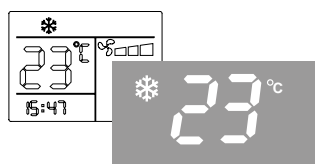
AUTOMATIikka tarkoittaa, että on valittu automaattinen TUULETUS-tila. Tässä tilassa tuulettimen nopeutta mukautetaan automaattisesti. Automaattinen TUULETUS-tila on käytettävissä vain käyttötiloissa JÄÄHDYTYS tai LÄMMITYS.

5.9 Käyttötilan asetus



Kuva 27: Käyttötilan asetus

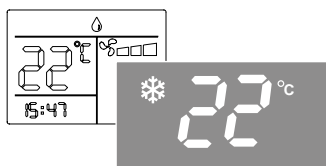
- Paina kauko-ohjaimen -näppäintä muuttaaksesi käyttötilaa. Kauko-ohjaimen näytöllä esitetään valitut symbolit.
 - Jokainen -näppäimen painallus muuttaa tilaa, kuten esitetty kohdassa Kuva 27.



Kuva 28: JÄÄHDYTYS-tila

JÄÄHDYTYS-tila ❄️

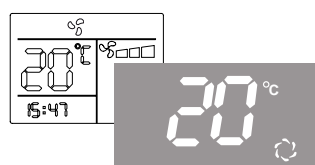
- JÄÄHDYTYS-tilassa ilmanjakajan näytöllä näkyy ❄️-symboli ja ajoneuvoa jäähdytetään.
- Asetuslämpötila ja tuulettimen asetusnopeus voidaan valita manuaalisesti.
- Kompressori sammuu, kun asetuslämpötila on saavutettu ja käynnistyy jälleen automaattisesti, kun huonelämpötila-asetus ylittyy.



Kuva 29: KUIVAUS-tila

KUIVAUS-tila 💧

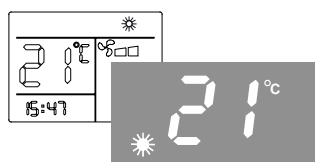
- KUIVAUS-tilassa yksikkö vähentää kosteutta ajoneuvon sisältä.
- Aseta lämpötila 1 °C alhaisemmaksi kun sen hetkinen huoneen lämpötila.
- Ilmanjakajan näytöllä näkyy ❄️-symboli.



Kuva 30: TUULETUS-tila

TUULETUS-tila 🌀

- TUULETUS-tilassa sisäilma kiertää ajoneuvon läpi ilman lämmitystä ja jäähdytystä.
- Tuulettimen nopeus voidaan valita manuaalisesti.
- Ilmanjakajan näytöllä näkyy 🌀-symboli sekä sen hetkinen huoneen lämpötila.



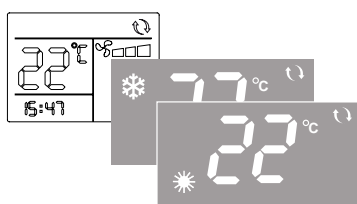
Kuva 31: LÄMMITYS-tila

LÄMMITYS-tila ☀️

- LÄMMITYS-tilassa ilmanjakajan näytöllä näkyy ☀️-symboli ja ajoneuvo lämmitetään.
- Asetuslämpötila ja asetettu tuulettimen nopeus voidaan valita manuaalisesti.
- Kompressori sammuu, kun asetuslämpötila on saavutettu ja käynnistyy jälleen automaattisesti, kun huonelämpötila on laskenut alle asetuspisteen.

HUOMAUTUS

Kun laitetta käytetään lämmitystilassa ympäristön lämpötilan ollessa alhainen, yksikkö sulattaa aika ajoin ulkopuolella olevan lämmönvaihtimen. Ilmanjakajan näytöllä näkyy sulatukseen aikana "dF", ja se palaa takaisin lämmitykseen, kun sulatus on suoritettu loppuun.

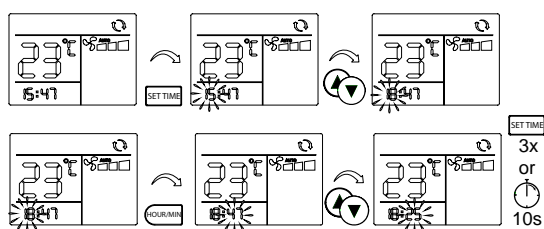


Kuva 32: AUTOMATIikka-tila

AUTOMATIikka-tila 🔄

- AUTOMATIikka-tilassa yksikkö valitsee automaattisesti lämmitys- tai jäähdytystilan riippuen senhetkiset huoneen lämpötilan ja asetetun lämpötilan välisestä erosta.
- Asetuslämpötila ja asetettu tuulettimen nopeus voidaan valita manuaalisesti
- Ilmanjakajan näytöllä näkyy ☀️-symboli lämmitystilassa ja ❄️-symboli jäähdytystilassa, samoin kuin asetettu lämpötila.

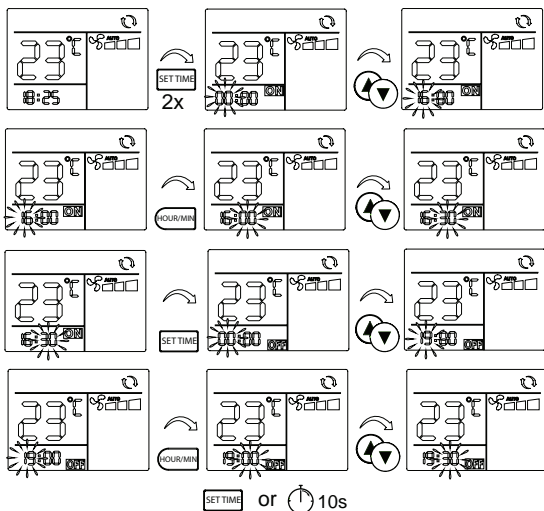
5.10 Kellon asetus



Kuva 33: Kellon asetus

- ▶ Paina **SET TIME**-näppäintä niin, että tuntinumerot vilkkuvat.
- ▶ Paina ▲- tai ▼-näppäintä asettaaksesi tunnit.
- ▶ Paina **HOURLY/MIN**-näppäintä niin, että minuuttinumerot vilkkuvat.
- ▶ Paina ▲- tai ▼-näppäintä asettaaksesi minuutit.
- ▶ Poistuaksesi asetustilasta paina **SET TIME**-näppäintä 3 kertaa tai odota 10 sekuntia, kunnes numero lakkaa vilkkumasta.

5.11 Ajastimen asetus



Kuva 34: Ajastimen asetus

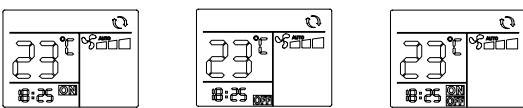
Ajastin voidaan asettaa käynnistämään ja sammuttamaan yksikkö esiohjelmoituna aikana. Ensimmäisessä vaiheessa on asetettava nämä käynnistys- ja sammutusajat.

- Paina **SET TIME**-näppäintä kahdesti, kunnes kellon oikeassa yläreunassa näkyy **ON** ja tuntinumerot vilkkuvat.
- Paina **▲**- tai **▼**-näppäintä asettaaksesi tunnit, jolloin yksikön halutaan kytkeytyvän **PÄÄLLE**.
- Voit myös asettaa minuutit painamalla **HOUR/MIN**-näppäintä ja käyttämällä **YLÖS**- ja **ALAS**-näppäimiä.
- Paina **SET TIME**-näppäintä uudelleen, kunnes kellon oikeassa alareunassa näkyy **OFF** ja tuntinumerot vilkkuvat.
- Paina **▲**- tai **▼**-näppäintä asettaaksesi tunnit, jolloin yksikön halutaan kytkeytyvän **POIS PÄÄLTÄ**.
- Voit myös asettaa minuutit painamalla **HOUR/MIN**-näppäintä ja käyttämällä **YLÖS**- ja **ALAS**-näppäimiä.
- Poistuaksesi asetustilasta paina **SET TIME**-näppäintä uudelleen tai odota 10 sekuntia, kunnes numero lakkaa vilkkumasta. Näytöllä esitetään kellonaika.

HUOMAUTUS

Ajastimen **PÄÄLLÄ**- ja **POIS**-ajat on nyt asetettu, mutta niitä ei vielä ole aktivoitu.

5.12 Ajastimen aktivointi



Kuva 35: AJASTIN-tilat

Valitse ennen ajastimen aktivointia käyttötila, asetustilaa ja haluttu tuuletustaso.

Kun käynnistys- ja sammutusajat on asetettu (ks. luku 5.11), voidaan aktivoida yksi kolmesta eri AJASTIN-tiloista:

1. AJASTIN **ON** -tila

Tässä tilassa yksikkö kytkeytyy päälle haluttuna **PÄÄLLE**-aikana ja pysyy käynnissä.

2. AJASTIN **OFF** -tila

Tässä tilassa yksikkö sammuu haluttuna **POIS**-aikana ja pysyy sammutettuna.

3. AJASTIN **ON / OFF** -tila

Tässä tilassa yksikkö käynnistyy **PÄÄLLE**-aikana ja sammuu **POIS**-aikana.

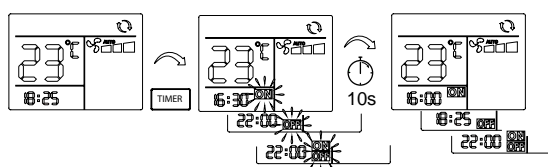
Tämä menettelytapa toistetaan joka päivä.

- Paina **TIMER**-näppäintä toistuvasti, kunnes **ON** tai **OFF** tai molemmat symbolit vilkkuvat riippuen, mitä tilaa halutaan käyttää. Vahvistaaksesi valinnan odota 10 sekuntia, kunnes symboli lakkaa vilkkumasta ja palaa yhtenäisesti.

– Näytöllä näkyy jälleen kellonaika.

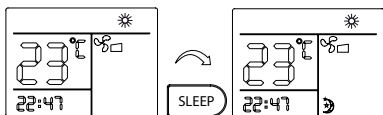
HUOMAUTUS

Jos näytöllä näkyy vain kellonaika eikä symbolia **ON** tai **OFF**, ajastinta ei ole aktivoitu.




Kuva 36: Ajastimen aktivointi

5.13 Nukkumistoiminto

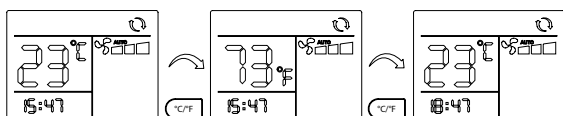


Kuva 37: Nukkumistoiminnon asetus

Nukkumistoiminto muuttaa huonelämpötila-arvoa automaattisesti niin, että nukkumislämpötila on mukava. Lisäksi se vähentää kompressorin käyttöaikaa ja näin myös energiankulutusta ja äänitasoja.

- ▶ Paina **SLEEP**-näppäintä aktivoitaksesi nukkumistoiminnon.
 - -symboli kauko-ohjaimen näytöllä tulee esiin osoittaakseen, että nukkumistoiminto on aktivoitu.
 - JÄÄHDYTYS-tilassa asetuslämpötilaa kasvatetaan automaattisesti kahdessa vaiheessa, ja kahden tunnin kuluttua lämpötila on noussut 2 °C.
 - LÄMMITYS-tilassa asetuslämpötilaa nostetaan automaattisesti kolmessa vaiheessa, ja kahden tunnin kuluttua lämpötila on laskenut 3 °C.
 - Nukkumistoiminto on käytettävissä vain JÄÄHDYTYS- tai LÄMMITYS-tilassa.
- ▶ Paina **SLEEP**-näppäintä uudelleen deaktivoitaksesi nukkumistoiminnon.

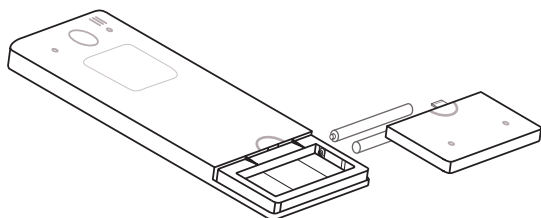
5.14 Lämpötilayksiköiden muuttaminen



Kuva 38: Celsius- ja fahrenheitasteiden vaihto

- ▶ Paina **C/F**-näppäintä valitaksesi näytöllä esitettävän lämpötilan yksikön: celsius tai fahrenheit.
 - Tämän voi tehdä missä tahansa tilassa.
 - Ilmanjakajan näyttö seuraa kauko-ohjaimella tehtyjä valintoja.

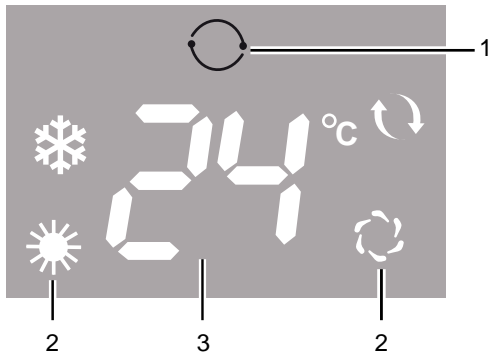
5.15 Kauko-ohjaimen asetusten palauttaminen



Kuva 39: Kauko-ohjaimen asetusten palauttaminen


- ▶ Palauttaaksesi kauko-ohjaimet tehdasasetukset, ota paristot pois ja laita ne sitten jälleen takaisin.
 - Kellonaika on asetettava uudelleen.
 - Ajastin on deaktivoitu.

5.16 Ilmanjakajan käyttö



Kuva 40: Ilmanjakajan näyttö

1. Kosketusnäppäin
2. Käyttötilan symbolit
3. Lämpötilänäyttö

Ilmastointilaitteen perustoimintoja voidaan ohjata -näppäimellä ilmanjakajan näytöllä. Tämä on kätevää, jos kauko-ohjain on kadonnut tai ei toimi.

► Paina kosketusnäytön näppäintä  ilmanjakajassa. Kukin painallus siirtää sinut tilojen läpi:

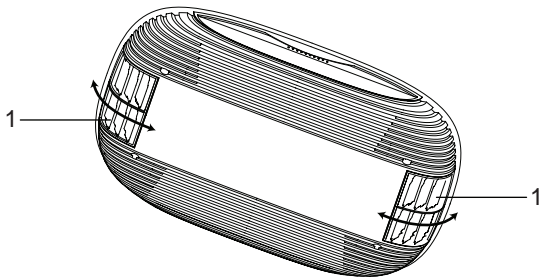


Jäähdytys- ja lämmitystilassa asetuspistelämpötila on automaattisesti asetettu 24 °C:een ja tuulettimen nopeus on KORKEA.

Käytä kauko-ohjainta minkä tahansa muun lämpötilan tai tuulettimen nopeuden valitsemiseksi.

Ilmanjakajassa ei ole mahdollista valita "automaatiikka"-tilaa mutta näytön oikeassa yläreunassa näkyy "automamaatiikka-tila", kun tämä on valittu kauko-ohjaimella.

5.17 Ilmapoistoaukkojen säätäminen



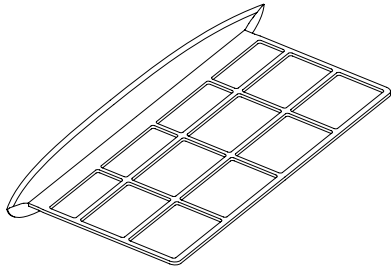
Kuva 41: Ilmanpoistokohtien säätäminen

Ilmanjakajassa on säädettävät ilmapoistokohdat (säleet) (1). Siipiä voidaan liikuttaa ilmavirran suuntaamiseksi.

Säädä ilmapoistokohdan suuntaa ja kulmaa liikuttamalla siipiä niiden akselin ympäri. Siivet liikkuvat yhdessä.

6 Huolto

6.1 Suodatin



Kuva 42: Ilmansuodatin

Paluuilmasuodatin vaatii ajoittaista huoltoa.

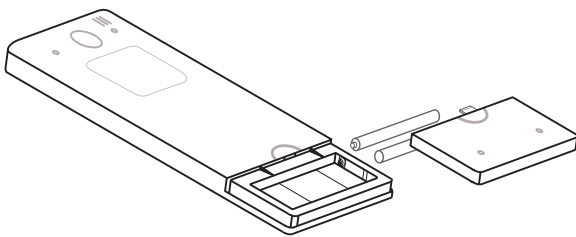
- ▶ Tarkasta ja puhdista suodattimet kerran viikossa, jos niitä käytetään, estääksesi suodattimen tukkeutumisen liasta.
- ▶ Suodattimet pitäisi pestä usein, jotta voidaan varmistua tehokas jäähdytys ja lämmitys.
- ▶ Vedä suodatin ilmanjakajasta ennen sen pesemistä lämpöisellä vedellä ja pienellä määrällä puhdistusainetta.



HUOMAUTUS

- Vaihtosuodattimet voidaan tilata erikseen.
- Älä koskaan käytä ilmastointilaitetta ilman suodatinta. Tämä saattaa johtaa lämmönvaihtimen vikaan ja virtakatkokseen.

6.2 Kauko-ohjaimen paristot



Kuva 43: Kauko-ohjaimen paristojen vaihto

Vaihda kauko-ohjaimen paristot (2 x AAA), kun kauko-ohjaimen näyttöä ei enää voida lukea ja/tai se on epäselvä.



Älä hävitä paristoja tavallisen kotitalousjätteen mukana. Palauta vialliset tai käytetyt paristot jälleenmyyjällesi tai vie ne paristojen keräyspisteeseen.



HUOMAUTUS

Poista paristot kauko-ohjaimesta, jos kauko-ohjainta ei käytetä pitkään aikaan, estääksesi kauko-ohjaimen vuotavista paristoista johtuvat vauriot.

6.3 Pulttien tarkastus

- ▶ Tarkasta yksikköä katolla kiinni pitävien neljän ruuvien kireys 3 kuukauden jälkeen tuotteen asennuksesta.
- ▶ Tarkasta tämän jälkeen nämä pultit säännöllisesti 12 kuukauden välein. Tarpeen vaatiessa kiristä tiukkuuteen 7 Nm.

6.4 Säännöllinen käyttö

Ilmastointilaitteen säännöllistä käyttöä suositellaan hyvän tehon takaamiseksi.

- ▶ Käytä yksikköä vähintään 20-30 min. 6 kuukauden välein.

6.5 Puhdistus

- ▶ Poista säännöllisesti lehdet tai muu lika ulkoyksikön tuuletusristikoista.
- ▶ Puhdista yksikkö säännöllisesti pehmeällä, kostealla liinalla ja miedolla puhdistusaineella.
- ▶ Puhdista ajoneuvon katto säännöllisesti. Likainen katto lämpenee enemmän kuin puhdas katto.



HUOMIO

- Älä koskaan pese ajoneuvoa automaattisissa autopesuloissa, jos ajoneuvon katolle on asennettu ilmastointilaitte.
- Älä suuntaa painepesurin suihkua yksikön aukkoihin.
- Älä käytä kuumapuhdistusvälineitä ja höyrypesureita.
- Älä käytä puhdistukseen teräviä tai kovia esineitä.
- Älä koskaan käytä bensiiniä, dieseliä, liuottimia tai aggressiivisia puhdistusaineita.

6.6 Lämmönvaihtimet

Jätä lämmönvaihtimet kerran vuodessa erikoisliikkeeseen puhdistettaviksi.

7 Vianetsintäopas

Merkki	Vianpoisto
Ilmanjakajan näyttö ei käynnisty yksikön ollessa PÄÄLLÄ.	<p>► Tarkista:</p> <ul style="list-style-type: none"> – saako ajoneuvo virtaa ja onko virrankatkaisijat päällä. – onko kauko-ohjaimen paristo kunnossa. – onko kauko-ohjaimen virta sammutettu. – onko jännite liian alhainen. – onko ulkoisen virtalähteen piirin ampeerimäärä liian alhainen.
Jäähdytystä ei voida kytkeä päälle.	<p>► Varmista, että olet valinnut jäähdytystilan ja että ilmanjakajan näytöllä näkyy ❄️.</p> <p>► Käytä kauko-ohjainta asettaaksesi halutun lämpötilan senhetkistä huoneenlämpötilaa alhaisemmaksi.</p> <p>Kompressorin viivästyttää käynnistystä kolmella minuutilla.</p>
Lämmitystä ei voida kytkeä päälle.	<p>► Varmista, että olet valinnut lämmitystilän ja että ilmanjakajan näytöllä näkyy ☀️.</p> <p>► Käytä kauko-ohjainta asettaaksesi halutun lämpötilan senhetkistä huoneenlämpötilaa korkeammaksi.</p> <p>Jos ulkolämpötila on äärimmäisen matala, lämmityksen käynnistymiseen vaaditaan pidempi aika.</p> <p>Kun yksikkö on lämmitystilassa ja ulkona on erittäin kylmä, yksikkö saattaa siirtyä automaattisesti sulatustilaan. Lämmitys keskeytyy väliaikaisesti yksikön lämmittäessä ulkona olevaa lämmönvaihdinta poistaakseen huurteen ja jään. Lämmitys jatkuu, kun ulkona oleva lämmönvaihdin on puhdas. Sulatuksen aikana näytöllä näkyy "dF".</p>
Heikko jäähdytysteho.	<p>► Varmista, että suodatin on puhdas.</p> <p>► Kasvata tuulettimen nopeus suurelle nopeudelle saavuttaaksesi enimmäistehon.</p> <p>► Varmista, että kaikki ovet ja ikkunat, samoin kuin kattoikkuna, on suljettu.</p> <p>► Käytä verhoja ja markiiseja vähentääksesi lämpökuormaa.</p> <p>► Varmista, että ulkoyksikön ilma-aukot eivät ole likaiset tai tukossa.</p>
Ilmanjakajasta tippuu vettä	<p>► Poista tukokset ulkoyksikön lauhdeveden poistokohdista.</p> <p>► Tarkasta sovitinkehyksen tiiviste.</p> <p>► Pysäköi ajoneuvo vaakatasoisempaan asentoon kulman ollessa < 5° (8,8 %).</p> <p>► Kasvata tuulettimen nopeutta suurelle nopeudelle, jos ilmanjakajan ulkopintaan muodostuu lauhdevettä.</p>
Paneelilla esitetyt vikakoodit:	
-	Jos näytöllä näkyy "0" tai näyttö on sekava generaattorisytön ollessa käytössä, jännite tai virta saattaa olla epävakaa.
E0	Tiedonsiirtovirhe.
E1	Huonelämpötila-anturin vika.
E2	Sisäpuolella olevan lämmönvaihtimen lämpötila-anturin vika.
E3	Ulkopuolella olevan lämmönvaihtimen lämpötila-anturin vika.
E4	Ei jäähdytys efektiä. Mahdollisia pohjimmaisia syitä ovat: <ul style="list-style-type: none"> – riittämätön jäähdytysnestemäärä putkimurtuman vuoksi. – vika kompressorissa. – vika anturissa.
E5	Ulkopuolella olevan lämmönvaihtimen lämpötila liian korkea / lämpötila epätavallinen. <p>Lämpötila epänormaali: ulkopuolella olevan lämmönvaihtimen lämpötila liian korkea jäähdytyksen aikana tai liian matala lämmityksen aikana. (Jäähdytyksen aikana E5-näyttö esittää, että ulkolämpötila ylittää 68 °C. Tämä johtuu todennäköisesti lauhduttimen ilmavirtauksen vähentymisestä, lauhduttimen tuulettimen heikosta toiminnasta tai anturiviasta; lämmityksen aikana ulkolämpötilan ollessa yli 18 °C ulkoinen ilmatuuletin saattaa toistuvasti olla päällä ja pois päältä. Tämä ei tarkoita vikaa vaan järjestelmä yrittää suojata itseään yksikön ylikuumentumisen välttämiseksi.)</p>

Merkki	Vianpoisto
dF	Kyseessä ei ole vika: kun laitetta käytetään lämmitystilassa ympäristön lämpötilan ollessa alhainen, yksikkö sulattaa aika ajoin ulkopuolella olevan lämmönvaihtimen. Ilmanjakajan näytöllä näkyy sulatuskäytön aikana "dF", ja se palaa takaisin lämmitykseen, kun sulatus on suoritettu loppuun.



HUOMAUTUS

Ennen kuin otat yhteyttä Webaston tekniseen tukeen, tarkista seuraavat tiedot:

- Esitetäänkö näytöllä joitakin vikakoodeja?
- Onko ilmanjakajan näyttö normaalitoiminnassa vai ei? Esittääkö se lämpötiloja välillä 16 ja 30 °C?
- Voitko säätää asetuspistelämpötilaa jäähdytys- tai lämmitystilassa?
- Näkyykö näytöllä "0"?
- Onko näyttö epäselvä?
- Voidaanko ilmanjakajan poistokohdissa havaita ilmapirtaus tuuletustilan ollessa päällä?
- Kuuletko kompressorin käynnistyvän tai pysähtyvän lämmitys- tai jäähdytystilassa?

Näiden seikkojen tarkastaminen auttaa huomattavasti huoltotiimiämme ongelmien ratkaisemissa – kiitos.

8 Hävittäminen

Kierrätä pakkausmateriaalit voimassa olevien määräysten mukaan lajiteltuina.



Järjestelmää ei saa hävittää kotitalousjätteen mukana.

Hävitä järjestelmä voimassa olevien paikallisten määräysten ja lakien mukaisesti. Saat tietoja hävittämisestä paikallisilta jätehuollon viranomaisilta, jäteasemalta ja/tai paikalliselta Webasto-myyntikumppaniltasi.

9 Tekniset tiedot

Parametri	Arvo	Parametri	Arvo
Tuotteen nimi	Cool Top Trail 35	Jäähdytys mahdollista ympäristön lämpötiloissa	16 °C - 50 °C
Valmistajan mallinimi	Belaire T3500	Enimmäisnimellispaine	4500 kPa
Virransyöttö	220 - 240 V / 50 Hz	Vähimmäisnimellispaine	3000 kPa
Nimellisjäähdytysteho	3500 W	Enimmäisilmavirta	375 m ³ /h 150 l/s
Nimellislämmitysteho	3500 W	Ulkoyksikön paino	nettopaino 35,5 kg
Ottoteho jäähdytykselle	1300 W	Sisäyksikön paino	nettopaino 2,8 kg
Ottoteho lämmitykselle	1250 W	Jäähdytysaineen täyttö	R410a/590 g
Nimellisvirta jäähdytykselle	5,6 A	Global Warming Potential -indeksi (GWP)	2088
Nimellisvirta lämmitykselle	5,2 A	CO ₂ -ekvivalentti	1233 kg
Enimmäisottoteho	1500 W	Ajoneuvon suurin kallistuskulma käytön aikana	5° (=8,8 %)
Enimmäisvirta	6,5 A	Mitat	Katso Kuva 03 / Kuva 04
Käyttö ympäristön lämpötiloissa	-5 °C - +50 °C		



HUOMAUTUS

Kaikkia luetteloituja parametreja saatetaan muuttaa ilman ilmoitusta, ja yksikön tyyppikilvessä olevat tekniset tiedot ovat vallitsevat. Kaikki arvot ovat likimääräisiä, ja ne saattavat muuttua.

10 KytKentäkaaviot

Katso „Liitteet“, sivulla 27.

Selitys Cool Top Trail 35 -kytkentäkaavioille:

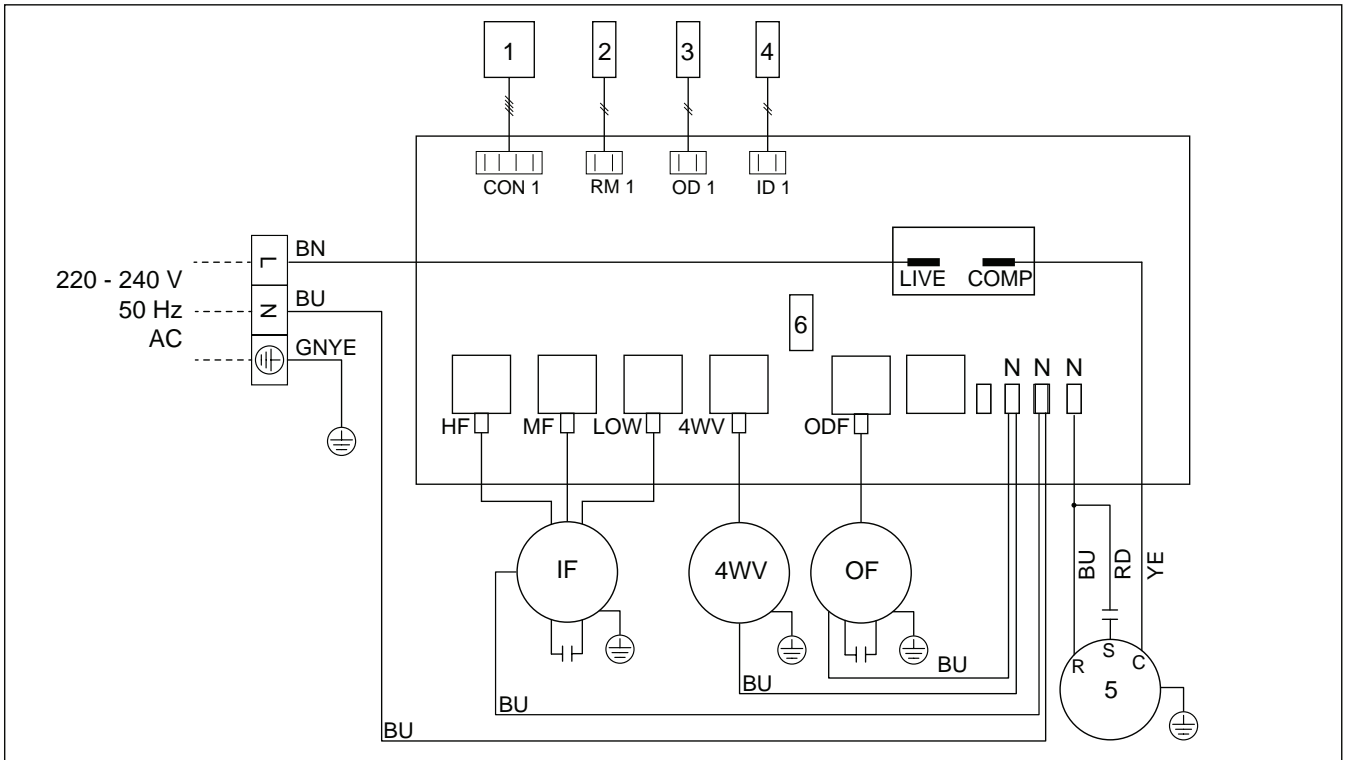
Kohta	Kuvaus	Kohta	Kuvaus	Johdinkoodi	Johdinväri
1	Ohjauspaneeli	4WV	4-tie paluuventtiili	BN	Ruskea
2	Huoneanturi	CON	Ohjauspaneeli	BU	Sininen
3	Ulkopuolella olevan lämmönvaihtimen anturi	IF	Sisätuuletin	GNYE	Vihreä-keltainen
4	Sisäpuolella olevan lämmönvaihtimen anturi	ID	Sisä (-anturi)	RD	Punainen
5	Kompressori	HI	Korkea	YE	Keltainen
-	Sulake 5 x 20mm, 250 V, T5AL tai T5AH	MED	Keskisuuri		
		LOW	LOW		
		OD	Ulko (-anturi)		
		OF	Ulkotuuletin		
		RM	Huone (-anturi)		

11 CE-vaatimustenmukaisuusvakuutus

Katso „CE-vaatimustenmukaisuustodistus Cool Top Trail 24“, sivulla 27.

Liitteet

Kytkäkaavio Cool Top Trail 20 / 24





EG-Konformitätserklärung EC-Declaration of Conformity

Hersteller/
Manufacturer Houghton Leisure Products Pty Ltd
Adelaide, SA, Australia

Für die Verwendung des Klimaanlage-Systems/
For the use of the air-conditioning system

Belaire H2000

Richtlinie /Directive	Harmonisierte Normen/ Harmonised Standards
2014/35/EU Niederspannungsrichtlinie 2014/35/EU Low-Voltage-Directive	EN 60335-1:2012/A11:2014 EN 60335-2-40:2003/A13:2012/AC:2013
2014/30/EU EMV 2014/30/EU EMC	EN 55014-1:2006/A1:2009/A2:2011 EN 55014-2:1997/A1:2001/A2:2008 EN 61000-3-2:2014 EN 61000-3-3:2013
2011/65/EU RoHS	

Ort und Datum der Ausstellung/
Place and Date of issue Zhejiang,

宁波镇海 2018. 8. 23

Authorised
Person

朱建国





EG-Konformitätserklärung EC-Declaration of Conformity

Hersteller/
Manufacturer Houghton Leisure Products Pty Ltd
Adelaide, SA, Australia

Für die Verwendung des Klimaanlageansystems/
For the use of the air-conditioning system

Belaire H2400

Richtlinie /Directive	Harmonisierte Normen/ Harmonised Standards
2014/35/EU Niederspannungsrichtlinie 2014/35/EU Low-Voltage-Directive	EN 60335-1:2012/A11:2014 EN 60335-2-40:2003/A13:2012/AC:2013
2014/30/EU EMV 2014/30/EU EMC	EN 55014-1:2006/A1:2009/A2:2011 EN 55014-2:1997/A1:2001/A2:2008 EN 61000-3-2:2014 EN 61000-3-3:2013
2011/65/EU RoHS	

Ort und Datum der Ausstellung/
Place and Date of issue Zhejiang,

宁波镇海 2018.8.23

Authorised
Person

朱建国



Englanninkielinen versio on sitova. Saksankielinen versio on sitova. Mahdollisesti puuttuvat kieliversiot ovat tilattavissa. Kunkin maan puhelinnumero löytyy Webasto huoltopiste-esitteestä tai kyseisen maan Webasto edustajan internetsivuilta.

Ident No. • 9039870A • 04/19 • Errors and omissions excepted • © Webasto Thermo & Comfort SE 2019

Webasto Thermo & Comfort SE
Postfach 1410
82199 Gilching
Germany

Company address:
Friedrichshafener Str. 9
82205 Gilching
Germany

Technical Extranet: <https://dealers.webasto.com>

Manufacturer:

 **HOUGHTON**

Houghton Leisure Products Pty Ltd.
Adelaide, S.A. Australia

www.webasto.com

