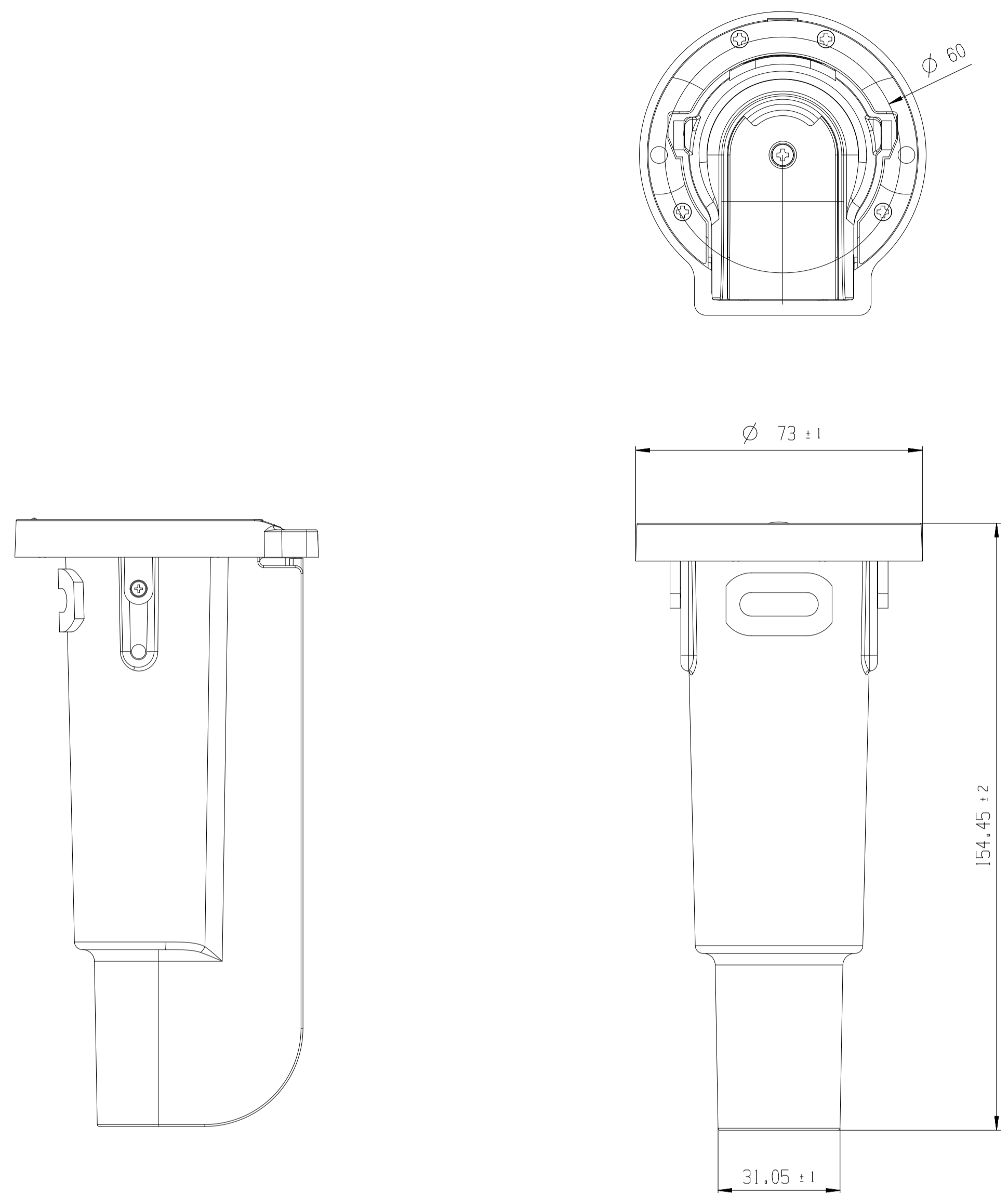
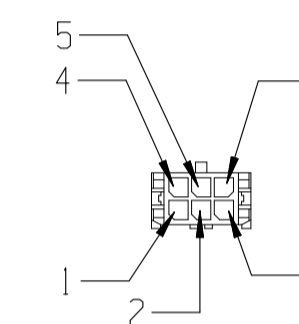
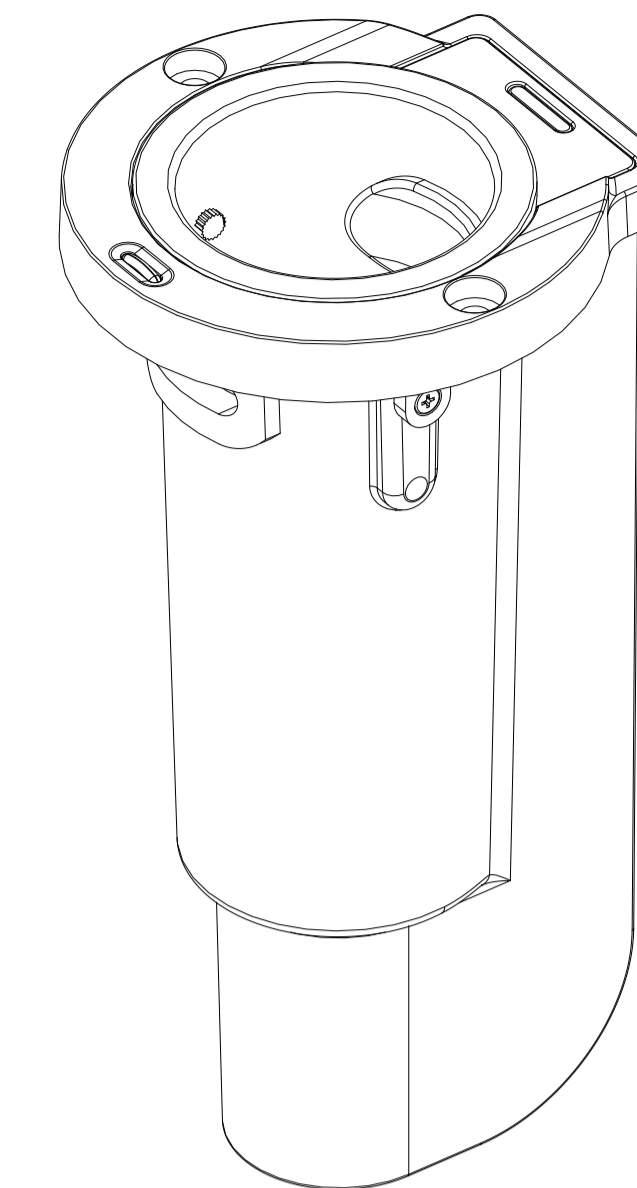
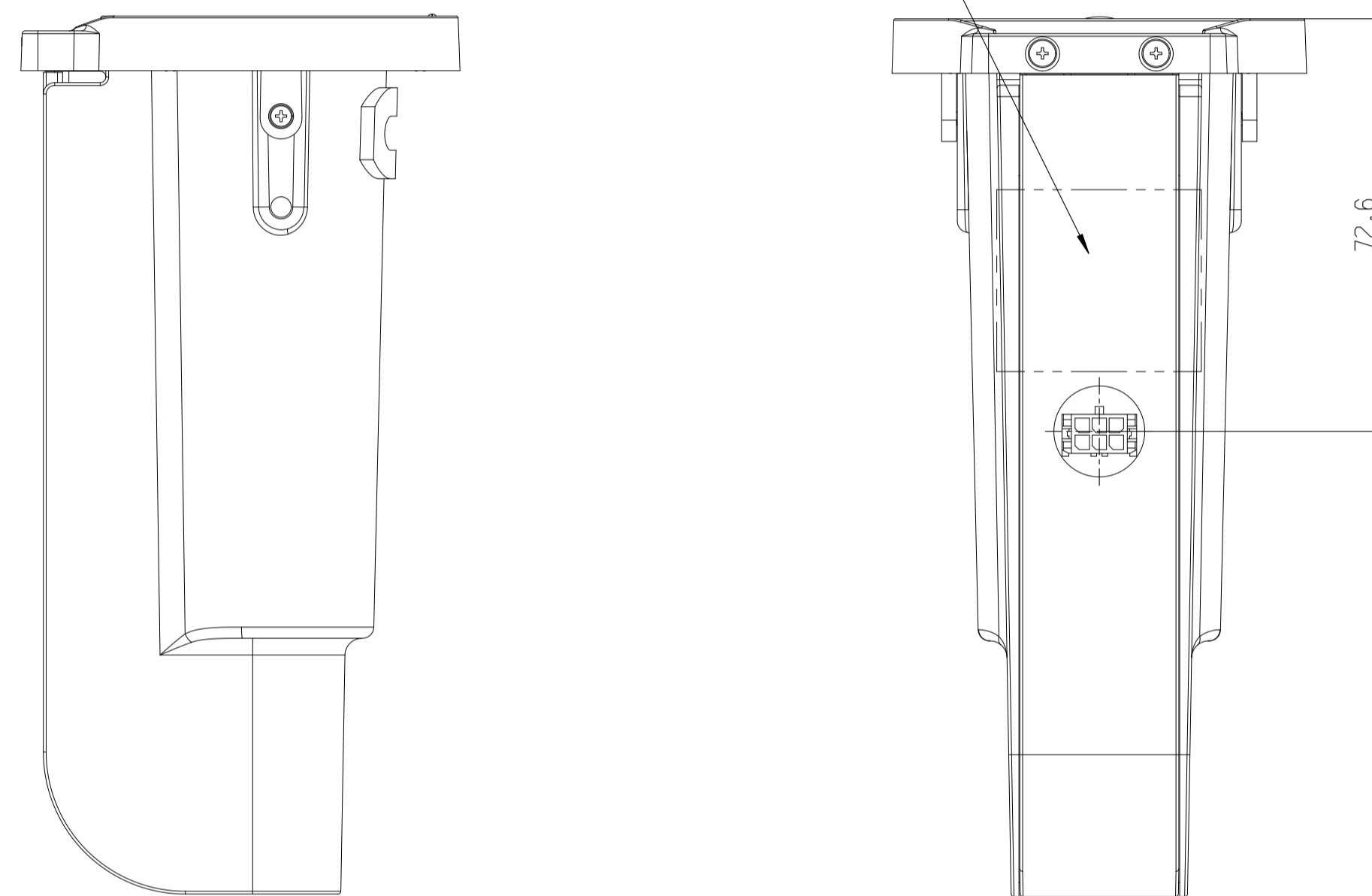


© Robert Bosch GmbH. Alle Rechte vorbehalten. Nachdruck, Vervielfältigung und Verbreitung, auch auszugsweise, ist ohne schriftliche Genehmigung Robert Bosch GmbH.

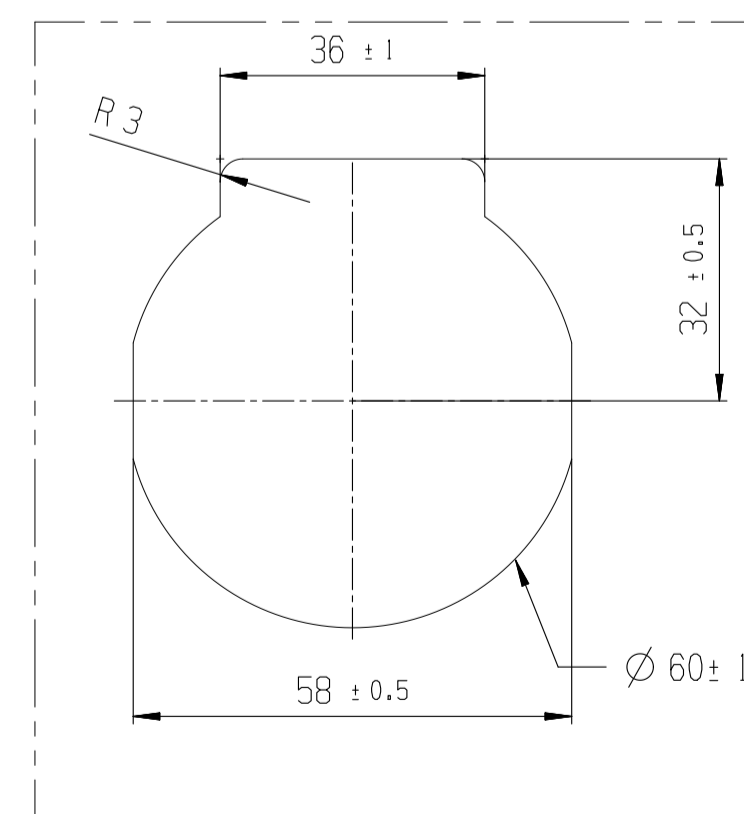
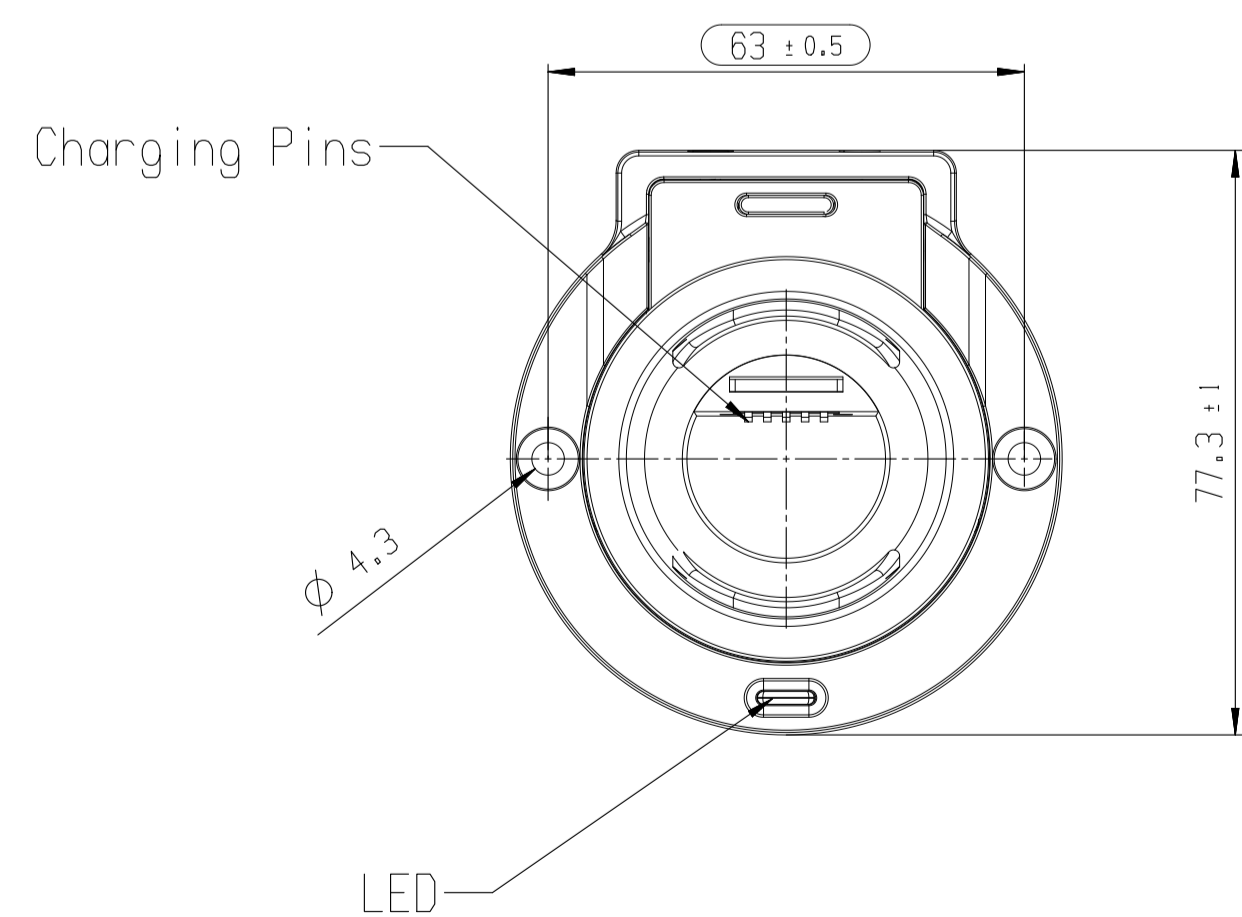
© Robert Bosch GmbH. All rights reserved. Also reprinting, reproduction and distribution, even in part, without written permission is prohibited.



Product Sticker  
Drawing no: 6018949495



Pin	Signal	AWG
1	Power	20
2	GND	20
3	n.c	
4	IGN	20
5	n.c	
6	n.c	



Cut-off dimension for assembly

Gerät ohne Verpackung und Beipack gezeichnet.  
Diese Zeichnung enthält nur die wesentlichen Einbaumaße.  
Weitere Maße sind den Einzelteilzeichnungen zu entnehmen.  
Eingetragene Toleranzen sind für die Abnahme bestimmt.

Drawing without packing.  
This drawing only includes the most essential mounting dimensions.  
If further dimensions are required refer to the part drawings.  
Indicated tolerances serve for acceptance.

Dessin du poste sans emballage.  
Ce dessin ne présente que les cotes de montage principales.  
Pour d'autres cotes se référer aux dessins détaillés des éléments.  
Les tolérances indiquées sont destinées à l'acceptation.

Equipo dibujado sin embalaje.  
Este dibujo solo contiene las dimensiones de montaje esenciales.  
Otras dimensiones veanse en los dibujos de detalle.  
Tolerancias anotados previstos para recepción.

Gewicht: ca. 170g ± 10  
Weight: approximate  
Poids: environ  
Peso: aproximadente

EMV: E1 05 7688  
CE 1856

FCC ID: YBN-WMS10  
IC: 9595A-WMS10

Size acc. to / Masse nach  
ISO 14405-1:2010-12  
envelope principle/  
Huellprinzip

Teil muss der Bosch-Norm N2580-1 entsprechen.  
Part has to correspond with the Bosch standard N 2580-1

00 Ist Release		20150513		v1o1ppl		8150		BrgP/END	
Ind.	Change/Änd.	YYYYMMDD	Drawn/Gez.	Checked/Gepr.	Released/Freig.	BWN	Resp. dept./Verantw. Abt.	Ass. info./Zus. Info.	Size/Ges.
Treatment/Behandlung							Missed Details/Fehlende Angaben		Size/Ges.
Mat./Stoff							Front/Aus		
Lang./Spr. en/de									
DRW	7 620 270 011								
DRW	7 620 270 011								

**CHARGER LADEGERÄT**  
 Charging Station D  
 Doc. type: DRW  
 Mat. meets/Stoffe s. Syst. N2580-1 UG  
 Sheet/Bl. 1 / 1  
 Ind. Fomat 000 00 A1  
 Repl. by ..