



Coach AudioAmplifier 12.24

7 620 220 012



BOSCH

- de** Audio-Verstärker Coach AudioAmplifier 12.24, Datenblatt
- en** Audio amplifier Coach AudioAmplifier 12.24, Data sheet
- fr** Amplificateur audio Coach AudioAmplifier 12.24, Fiche technique
- es** Amplificador de audio Coach AudioAmplifier 12.24, Hoja de datos

de Beschreibung

Der Coach AudioAmplifier 12.24 hat eine Ausgangsleistung von 2 x 20 Watt. Der Verstärker ist für den Einsatz mit Coach MultiMedia Systemen von Bosch konzipiert.

Der Coach AudioAmplifier 12.24 bietet Niederpegelgänge (ISO D1, D2, D5) und zusätzlich Hochpegelgänge (ISO D7-D10), an denen z.B. die Lautsprecheranschlüsse des Radios angeschlossen werden können.

Eine Pegelanpassung kann mit dem Regler Audio Gain durchgeführt werden. Die vertikale Stellung der Pfeile signalisiert die ab Werk voreingestellten Pegel. Die Drehrichtungen für ein Hoch- oder Herunterregeln des Pegels sind anhand der Symbole + und – gekennzeichnet.

Der Verstärker wird zentral über das Radio ein- und ausgeschaltet (ISO A5 oder D6). Für Mikrofondurchsagen können zwei dynamische Mikrofone angeschlossen werden.

Bei Mikrofondurchsagen wird der Coach AudioAmplifier 12.24 auf Mikrophonbetrieb umgeschaltet. Mikrofon A hat Vorrang vor Mikrofon B. Der Lautstärkepegel kann mit dem jeweiligen Eingangsregler Mikro A bzw. B am Verstärker eingestellt werden.

Als Option kann ein Summenregler für beide Mikrofone angeschlossen werden (ISO D3, D4).

Mikrofondurchsagen sind auch bei ausgeschaltetem Radio möglich. Wegen der erforderlichen Kühlung ist bei der Montage darauf zu achten, daß der Verstärker an einer gut belüfteten und vor Feuchtigkeit geschützten Stelle eingebaut wird.

Technische Daten	
Betriebsspannung	12 V / 24 V (10,8 – 32 V)
Stromaufnahme min. (Ruhestrom) max.	0,3 A 4,5 A bei 20 W
Nennleistung	2 x 20 W (4 W)
Lautsprecherausgang	≥ 4 W
Klirrfaktor	< 0,3 % (bei 14 W)
Übertragungsbereich	40 Hz – 10 kHz (-3 dB)
Schalteingang	ISO A5 oder D6: 12 V / 24 V
Schaltausgang	
Line D1/D2 bei 130 mV am Eingang bei 365 mV am Eingang	3,5 V 20 W
Line D7 – D10L bei 408 mV am Eingang bei 1,2 V am Eingang	3,5 V 20 W
Mikrofoneingang	
Eingangsempfindlichkeit	1 mV
Impedanz	200 Ω
Frequenzgang	150 Hz – 6,5 kHz
Klirrfaktor	≤ 0,5 % (5 W/1 kHz)
Option Summenregler	D3, D4 – Poti 10 kΩ
Maße	167 x 55 x 97,5 mm
Gewicht	etwa 670 g
Normen	E1, CE, RoHS

en Description

The Coach AudioAmplifier 12.24 has an output power of 2 x 20 watts. The amplifier has been designed for use with Coach MultiMedia systems from Bosch.

The Coach AudioAmplifier 12.24 provides low-level inputs (ISO D1, D2, D5) and, in addition, high-level inputs (ISO D7-D10) that can be used, for instance, for connection to the loudspeaker outputs of the radio.

Levels can be adjusted with the Audio Gain control. When the arrows are in the vertical position, this means that the factory preset gain settings are set. The rotation directions for increasing or decreasing the gain are indicated by the + and – symbols.

The amplifier is switched on and off via the radio (ISO A5 or D6). To make microphone announcements, two dynamic microphones can be hooked up.

For microphone announcements, the Coach AudioAmplifier 12.24 is switched to microphone mode. Microphone A has priority over microphone B. The volume level is set using the corresponding input control for microphone A or B on the amplifier.

Optionally, it is possible to connect a level control for both microphones (ISO D3, D4).

Microphone announcements can also be made when the radio is turned off. The amp needs sufficient ventilation. Therefore, be sure to mount it in a well-ventilated and dry place.

Technical data	
Operating voltage	12 V / 24 V (10,8 – 32 V)
Current consumption min. (Standby mode) max.	0.3 A 4.5 A at 20 W
Nominal power	2 x 20 W (4 W)
Speaker output	≥ 4 W
Distortion	< 0.3 % (at 14 W)
Frequency range	40 Hz – 10 kHz (-3 dB)
Trigger input	ISO A5 or D6: 12 V / 24 V
Trigger output	
Line D1/D2 For 130 mV at the input For 365 mV at the input	3.5 V 20 W
Line D7 – D10L For 408 mV at the input For 1.2 V at the input	3.5 V 20 W
Microphone input	
Input sensitivity	1 mV
Impedance	200 Ω
Frequency response	150 Hz – 6.5 kHz
THD	≤ 0.5 % (5 W/1 kHz)
Optional level control	D3, D4 – Poti 10 kΩ
Dimensions	167 x 55 x 97.5 mm
Weight	approx. 670 g
Standards	E1, CE, RoHS

fr Description

Le Coach AudioAmplifier 12.24 possède une puissance de sortie de 2 x 20 watts. L'amplificateur est conçu pour être utilisé dans les systèmes Coach Multimedia de Bosch.

Le Coach AudioAmplifier 12.24 offre des entrées de bas niveau (ISO D1, D2, D5) ainsi que des entrées de haut niveau (ISO D7-D10) qui permettent de raccorder les sorties haut-parleur de la radio par exemple.

Un réglage de niveau pourra être effectué par le régulateur Audio Gain. Les réglages de gain par défaut sont signalés par la position verticale des flèches. Les sens de rotation pour augmenter ou réduire le gain sont indiqués par les symboles + et -.

L'amplificateur est mis en marche et éteint par commande centrale de l'autoradio (ISO A5 ou D6). Deux micros dynamiques peuvent être branchés pour les messages par haut-parleur.

Le Coach AudioAmplifier 12.24 passe en mode Microphone en cas de diffusion d'annonces au micro. Le micro A a priorité sur le micro B. Le volume sonore pourra être mis au point par le régulateur d'entrée correspondant A ou B sur l'amplificateur.

Un régulateur à sommation en option pourra être monté pour les deux micros (ISO D3, D4).

Il est également possible de diffuser des messages par micro lorsque la radio est arrêtée. Pour un refroidissement suffisant de l'amplificateur, veiller lors du montage à placer celui-ci à un endroit suffisamment ventilé et protégé contre l'humidité

Caractéristiques techniques	
Tension de fonctionnement	12 V / 24 V (10,8 – 32 V)
Consommation de courant min. (Mode Veille)	0,3 A
max.	4,5 A à 20 W
Puissance nominale	2 x 20 W (4 W)
Sortie H-P	≥ 4 W
Distorsion	< 0,3 % (à 14 W)
Bande passante	40 Hz – 10 kHz (-3 dB)
Entrée de commutation	ISO A5 ou D6 : 12 V / 24 V
Sortie de commutation	
Line D1/D2	
à 130 mV à l'entrée	3,5 V
à 365 mV à l'entrée	20 W
Ligne D7 – D10L	
à 408 mV à l'entrée	3,5 V
à 1,2 V à l'entrée	20 W
Entrée de microphone	
Sensibilité d'entrée	1 mV
Impédance	200 Ω
Réponse en fréquences	150 Hz – 6,5 kHz
Distorsion	≤ 0,5 % (5 W/1 kHz)
Option régulateur de sommation	D3, D4 – Poti 10 kΩ
Dimensions	167 x 55 x 97,5 mm
Poids	env. 670 g
Normes	E1, CE, RoHS

es Descripción

El amplificador de audio Coach AudioAmplifier 12.24 tiene una potencia de salida de 2 x 20 vatios y está concebido para funcionar con sistemas multimedia para autobuses de la marca Bosch.

El Coach AudioAmplifier 12.24 tiene entradas de bajo nivel (ISO D1, D2, D5) y también de alto nivel (ISO D7-D10), a las que se pueden conectar, por ejemplo, las salidas para altavoz de la radio. Es posible ajustar los niveles mediante el control Audio Gain. La posición vertical de las flechas revelan los valores de ganancia ajustados en fábrica. El sentido de giro para subir o bajar la ganancia está indicado con los símbolos + y -.

El amplificador se enciende y se apaga a través de la radio (ISO A5 o D6). En adición, es posible conectar dos micrófonos dinámicos a fin de realizar anuncios por micrófono.

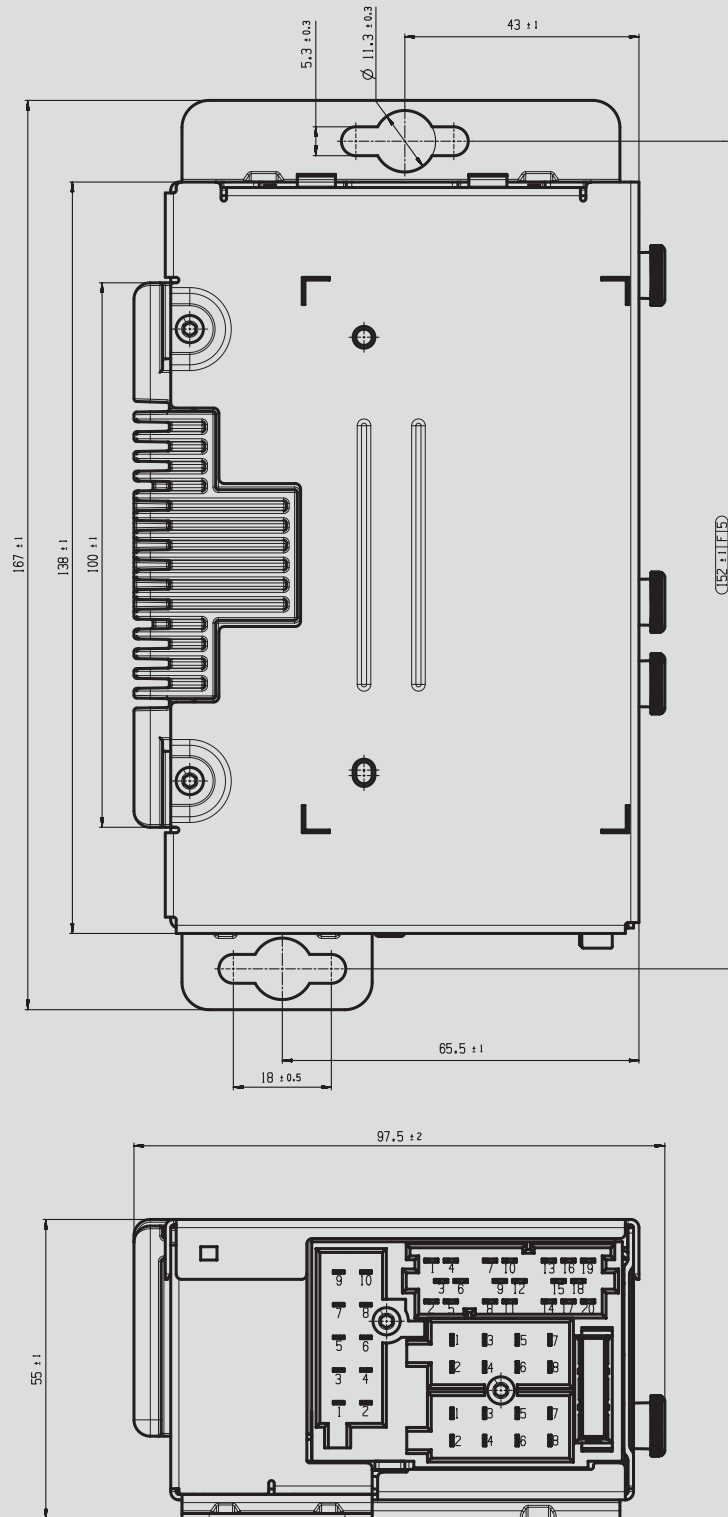
Cuando se emite un comunicado a través del micrófono, el Coach AudioAmplifier 12.24 conmuta al modo de micrófono. El micrófono A tiene prioridad sobre el micrófono B. El nivel del volumen puede ajustarse mediante el correspondiente control de entrada para micrófono A o B del amplificador.

Opcionalmente, es posible conectar un control de nivel que facilita de ambos micrófonos (ISO D3, D4).

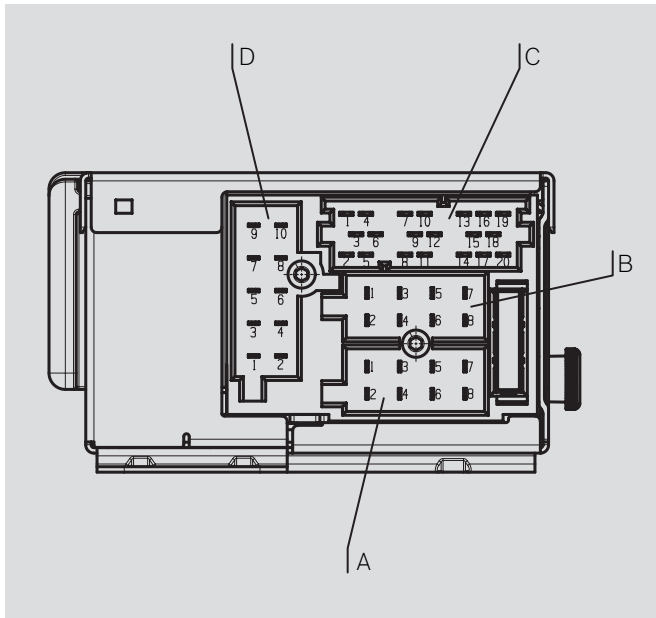
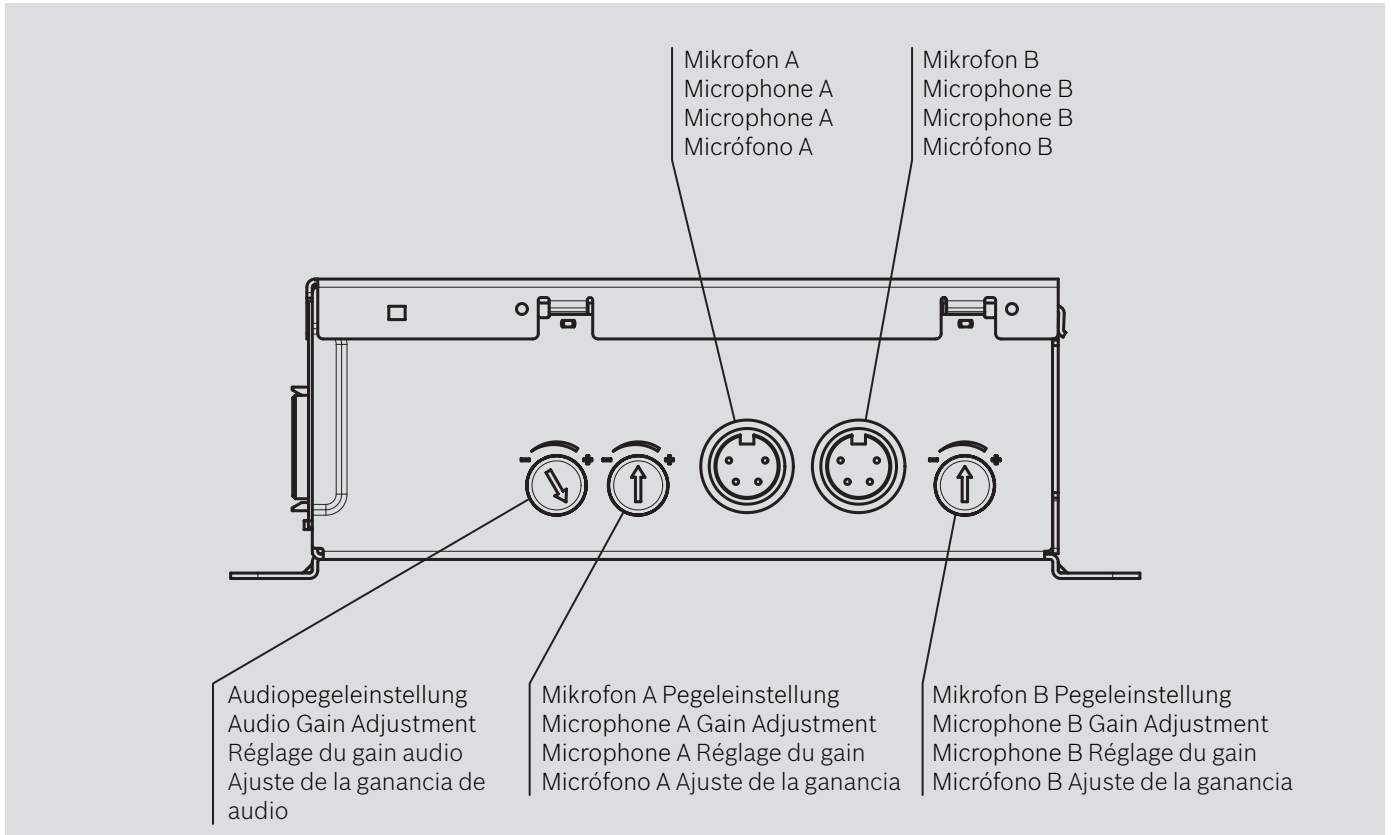
Anuncios por micrófono también pueden hacerse si la radio está apagada. Tenga en cuenta que el amplificador requiere una ventilación suficiente. Por ello, móntelo en un lugar seco y bien ventilado.

Datos técnicos	
Tensión de funcionamiento	12 V / 24 V (10,8 – 32 V)
Consumo de corriente min. (en reposo)	0,3 A
max.	4,5 A con 20 W
Potencia nominal	2 x 20 W (4 W)
Salida de altavoz	≥ 4 W
Distorsión	< 0,3 % (con 14 W)
Gama de transmisión	40 Hz – 10 kHz (-3 dB)
Entrada de activación	ISO A5 o D6: 12 V/24 V
Salida de activación	
Line D1/D2	
con 130 mV a la entrada	3,5 V
con 365 mV a la entrada	20 W
Line D7 – D10L	
con 408 mV a la entrada	3,5 V
con 1,2 V a la entrada	20 W
Entrada de micrófono	
Sensibilidad de entrada	1 mV
Impedancia	200 Ω
Respuesta de frecuencia	150 Hz – 6,5 kHz
Factor de distorsión	≤ 0,5 % (5 W/1 kHz)
Opcionalmente control de nivel	D3, D4 – Poti 10 kΩ
Dimensiones	167 x 55 x 97,5 mm
Peso	aprox. 670 g
Normas	E1, CE, RoHS

de **Gerätezeichnung**
 en **Device diagrams**
 fr **Schéma de l'appareil**
 es **Dibujo del equipo**



de **Anschlüsse und PIN-Belegung**
 en **Connections and pin assignments**
 fr **Connexions et affectation des broches**
 es **Conexiones y asignación de clavijas**



A	1 -	D	1 AUD_INPUT_RIGHT
	2 -		2 AUD_INPUT_LEFT
	3 -		3 MIC_VOL_REM
	4 -		4 MIC_VOL_REM_GND
	5 REMOTE_ON_INPUT (D6)		5 AUD_INPUT_GND
	6 -		6 REMOTE_ON_INPUT (A5)
	7 UBAT (KL.30) [12V/24V]		7 RADIO_INPUT_R_HIGH+
	8 GND (KL.31)		8 RADIO_INPUT_L_HIGH+
			9 RADIO_INPUT_R_HIGH-
			10 RADIO_INPUT_L_HIGH-
B	1 -		
	2 -		
	3 RF+		
	4 RF-		
	5 LF+		
	6 LF-		
	7 -		
	8 -		
C	-		

Robert Bosch Car Multimedia GmbH
 Robert-Bosch-Straße 200
 31139 Hildesheim
 Germany
www.bosch-professional-systems.com