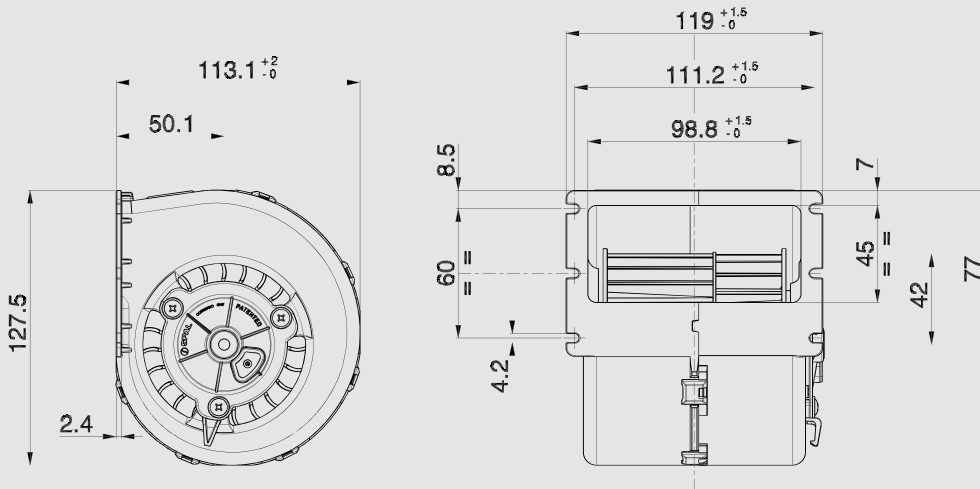


24v c.c. - d.c.

008-B100-93D

**SPAL**  
AUTOMOTIVE



Suggested mounting torque: 3 +1/- 0 Nm with screw M4  
For mounting use wide-head screw or washer to fasten the unit  
Clockwise rotation  
Weight 0,5 Kg. approx.

Coppia di serraggio consigliata: 3 +1/- 0 Nm con vite M4  
Per il fissaggio utilizzare viti a testa larga o rondella  
Rotazione destra  
Peso 0,5 Kg. circa

008

PERFORMANCE CHART  
SCHEDE PRESTAZIONI

Static pressure Pressione statica mm H <sub>2</sub> O	Airflow Portata m <sup>3</sup> /h	Current input Corrente assorbita A	Airflow Portata CFM	Static pressure Pressione statica in H <sub>2</sub> O
0	260	2,5	153	0
5	240	2,4	142	0,2
10	220	2,2	130	0,4
15	200	2,1	118	0,6
20	180	2,0	106	0,8
25	150	1,9	89	1,0
30	120	1,8	71	1,2
40	80	1,6	47	1,6
50	0	1,4	0	2,0

Test voltage 26 V d.c. - Tensione di prova 26 V c.c.



PRODUCT FEATURES  
CARATTERISTICHE PRODOTTO

Long life Lunga durata	✓
Low noise Bassa rumorosità	✓
Waterproof motor, IP64 Motore chiuso, IP64	✓
3 speed resistor Resistenza a 3 velocità	✓

✓ = Standard feature  
Caratteristica standard

✓ = Available upon request  
Disponibile su richiesta