

**17G  
4013**

## Ford Tourneo / Transit Connect Md. 01/2014

EU-pedestrian protection bar 60 mm with cross pipe 42 mm

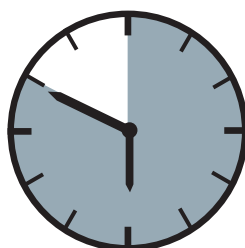
EU-Personenschutzbügel 60 mm mit integriertem Querrohr 42 mm

Protection avant, homologuée CEE, 60 mm, traverse 42 mm



# ASSEMBLY INSTRUCTION

Montageanleitung • Instructions de montage



**50 Minuten**

article no.:

17G4013 (S) inox

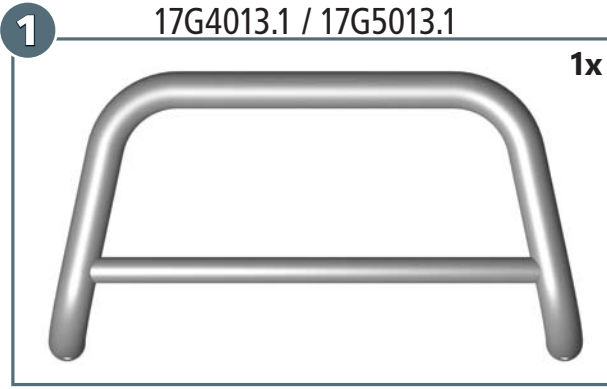
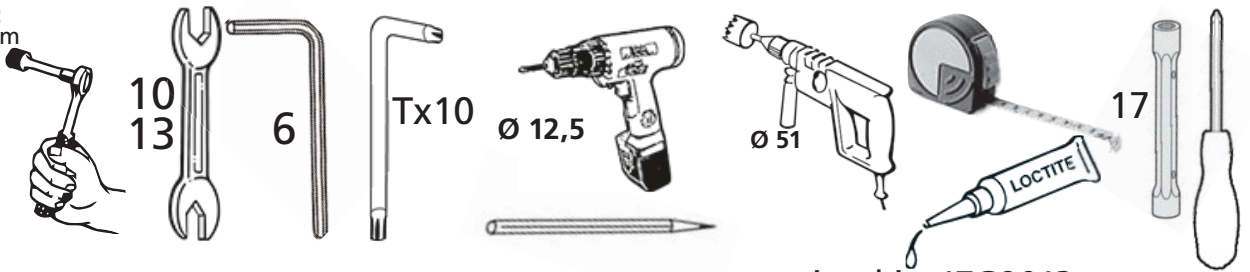
17G5013 black steel

**Revision 3: 27.03.2019**



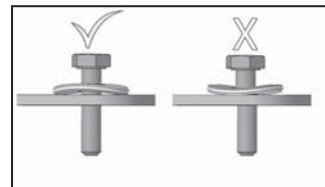
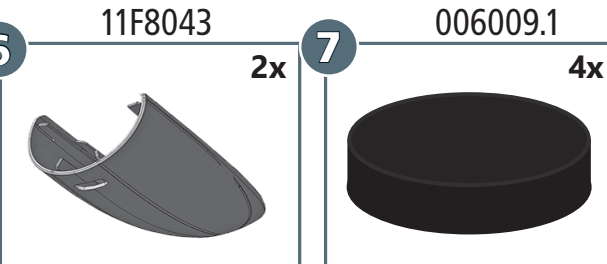
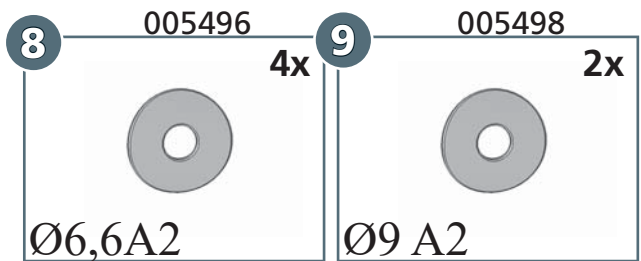
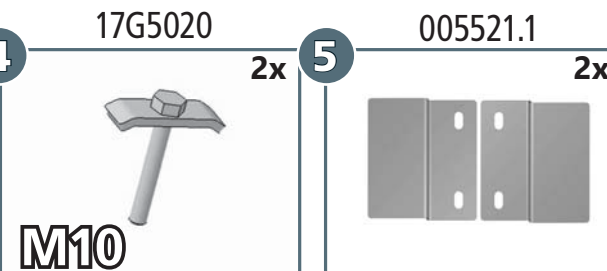
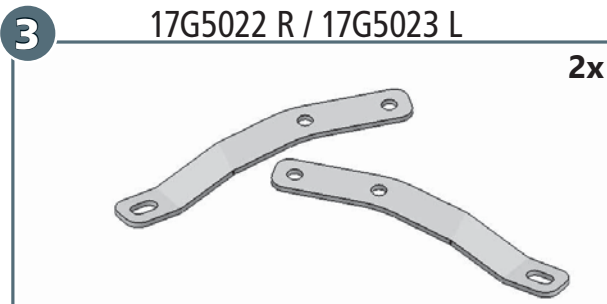
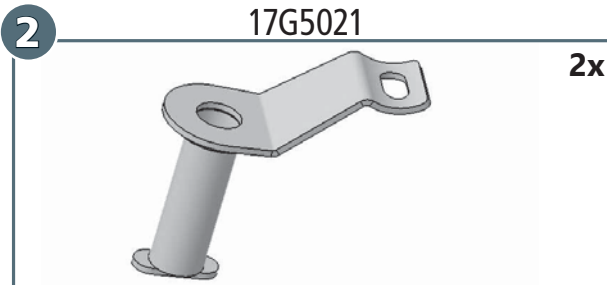
[www.antec-online.de](http://www.antec-online.de)

M8 (A2):  
21,4 Nm  
M8:  
25 Nm  
M10:  
50 Nm  
M6:  
2 Nm



mounting kit: 17G9013

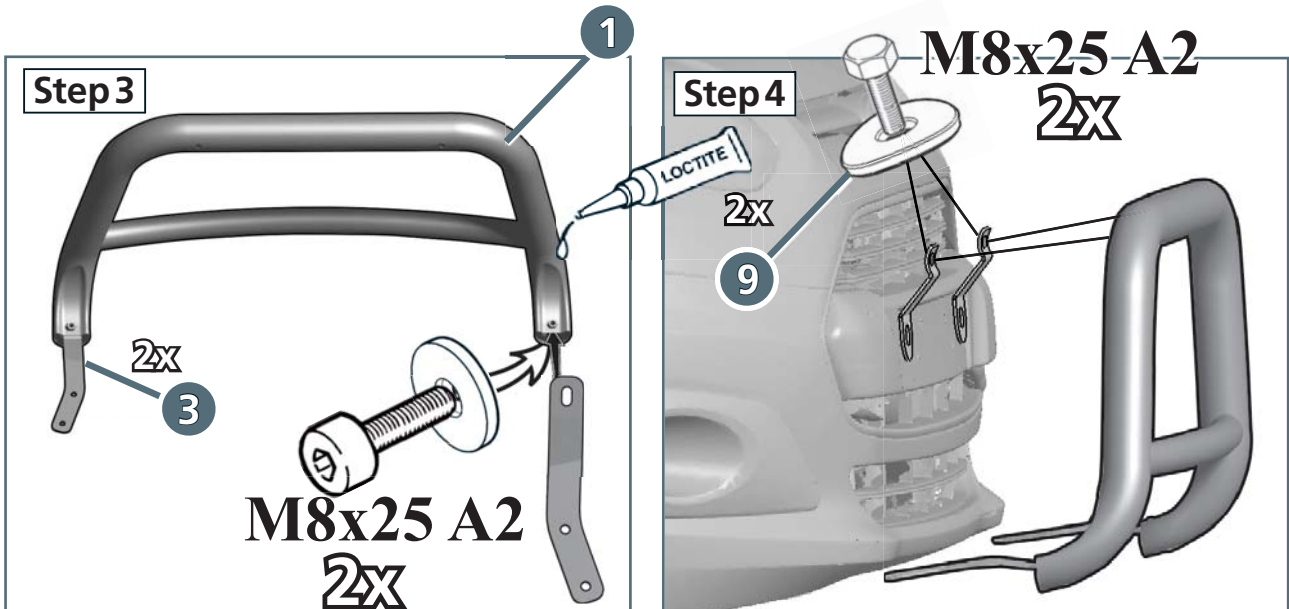
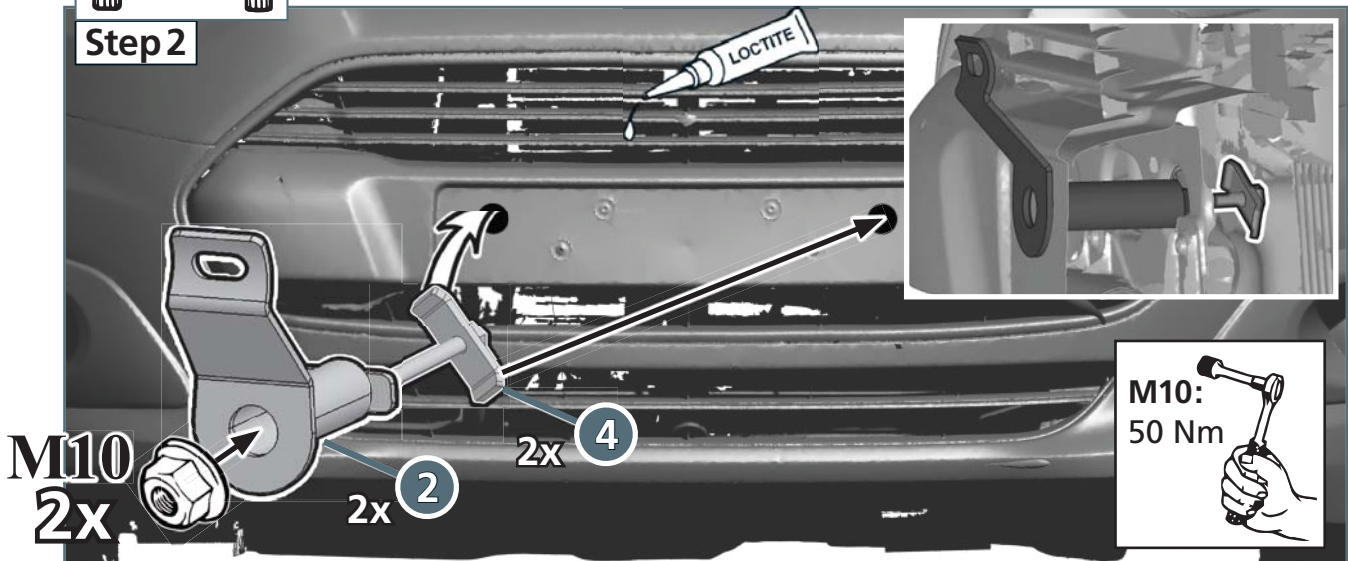
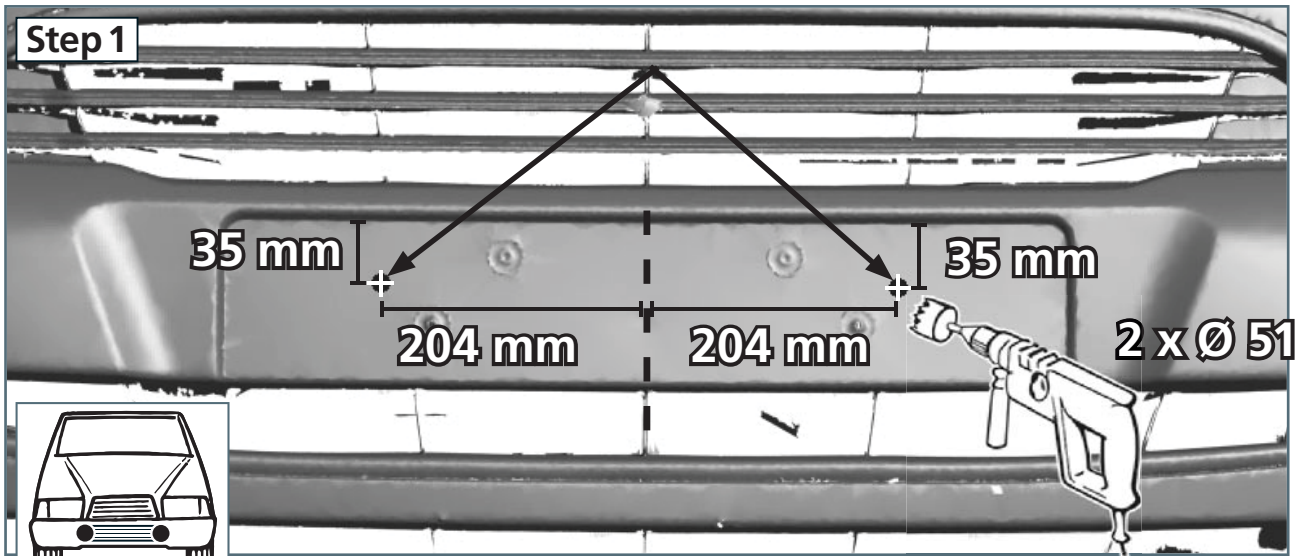
	M10; DIN 6923 Zn	<b>2x</b>
	M8 x 25; DIN 912 A2	<b>2x</b>
	Ø 8,4; DIN 9021 A2	<b>2x</b>
	SW 13	<b>2x</b>
	M8 x 25; DIN 933 A2	<b>2x</b>
	M6 x 25; DIN 933 A2	<b>4x</b>
	Ø 4,8 x 19; DIN 7981 A2	<b>4x</b>
	Ø 5,3; DIN 9021 A2	<b>4x</b>
	Ø 3,5 x 13; DIN ähnl. 7981B A2	<b>2x</b>
	Ø 4,2; DIN 9021 A2	<b>2x</b>
	Getowell M6	<b>4x</b>

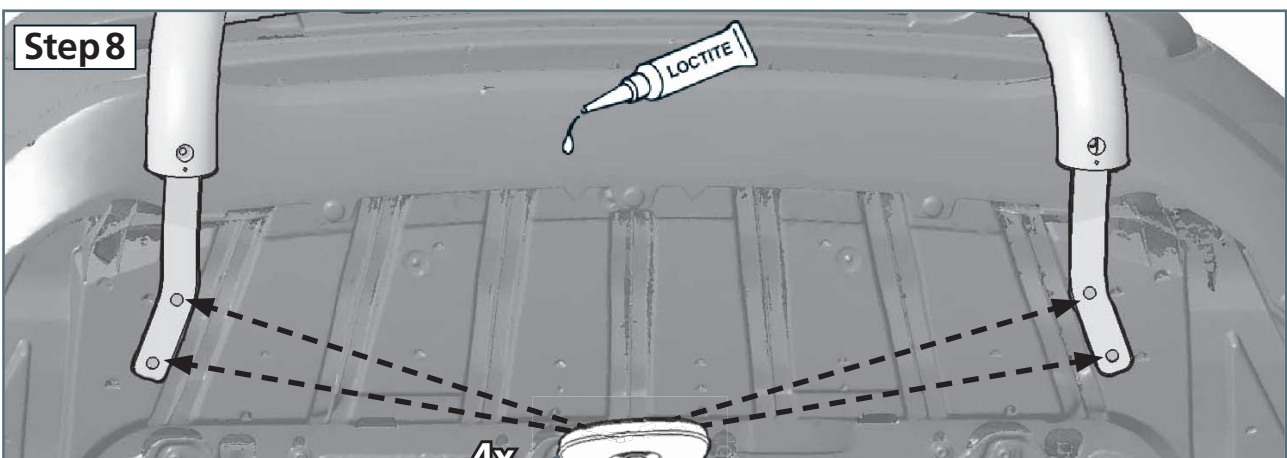
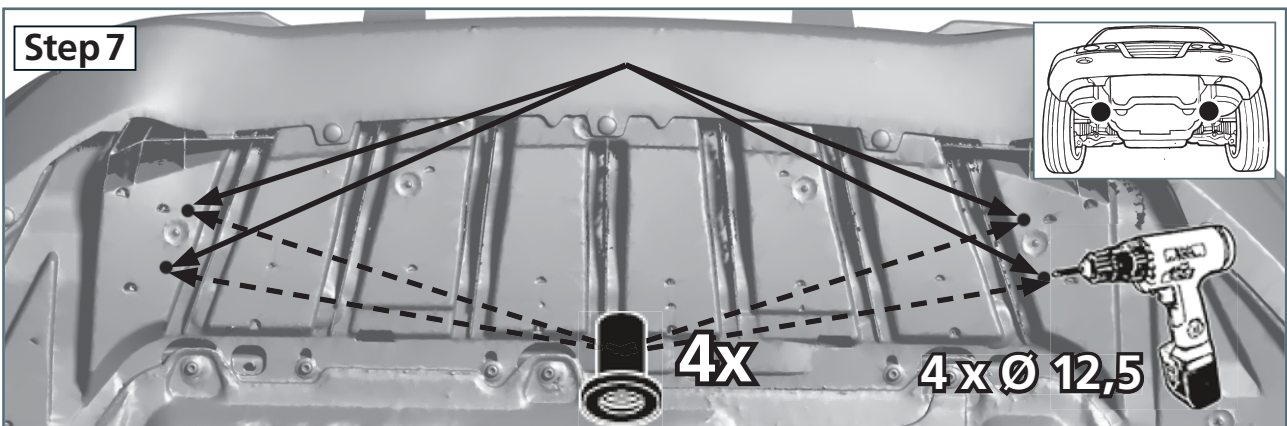
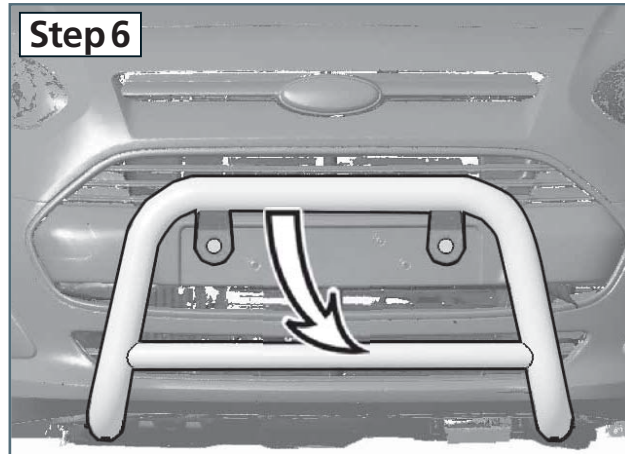
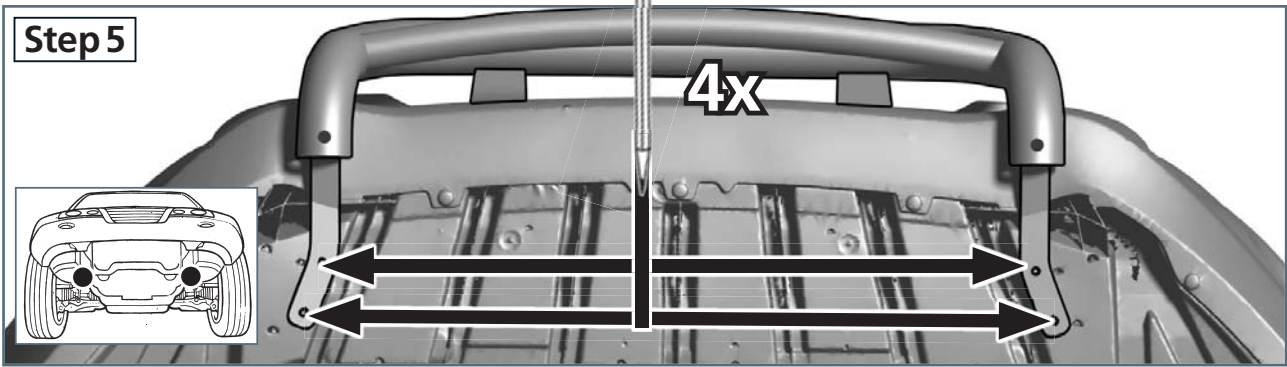


article no.:  
17G4013 (S) inox  
17G5013 black steel

Revision 3: 27.03.2019

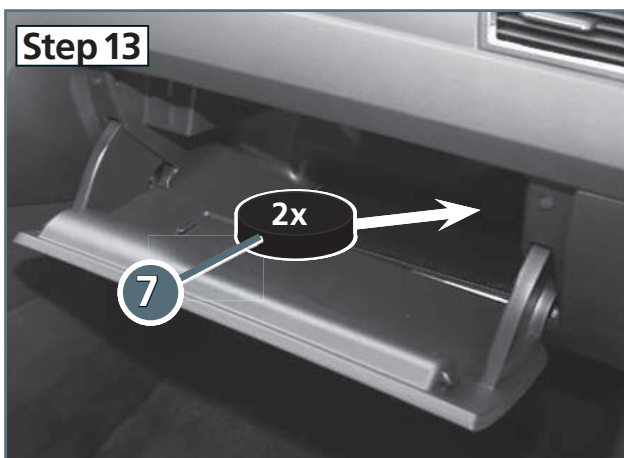
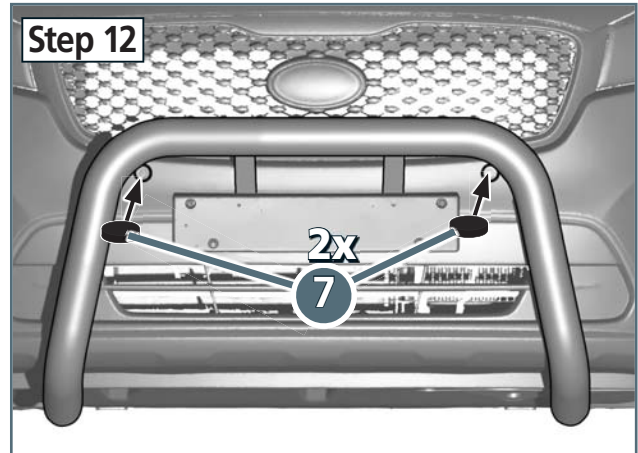
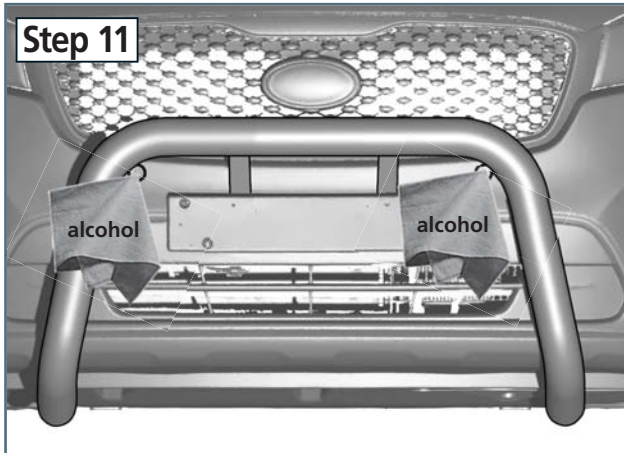
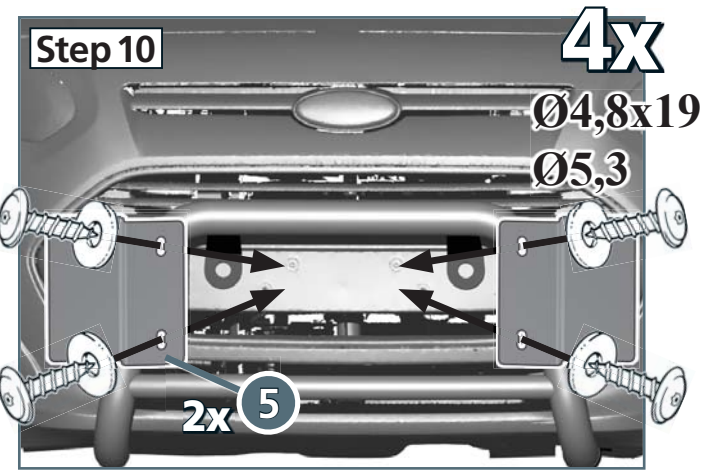
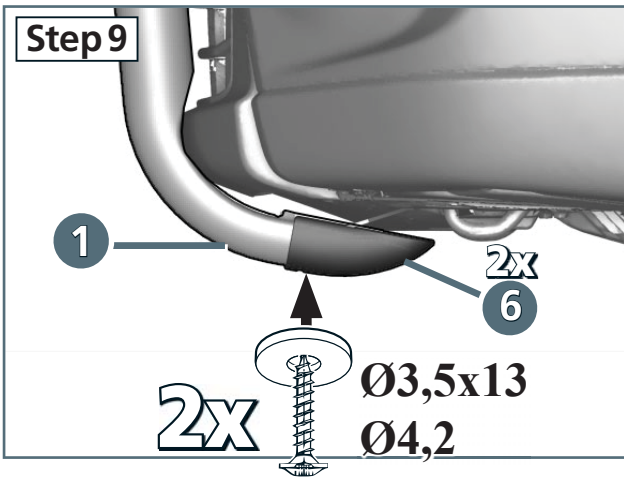




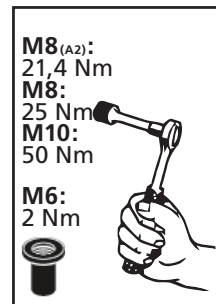
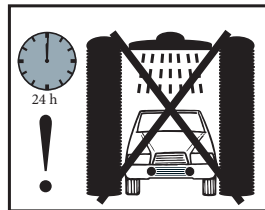


Revision 3: 27.03.2019





Die Funktion des PDC ist eingeschränkt  
 The function of the PDC will be restricted  
 La fonction de la pdc est limitée  
 La función de la PDC se restringirá  
 Funktio PDC on rajoitettu  
 Funkce PDC bude omezeno  
 Funksjonen til PDC vil være begrenset  
 Funktionen för PDC kommer att begränsas



Revision 3: 27.03.2019



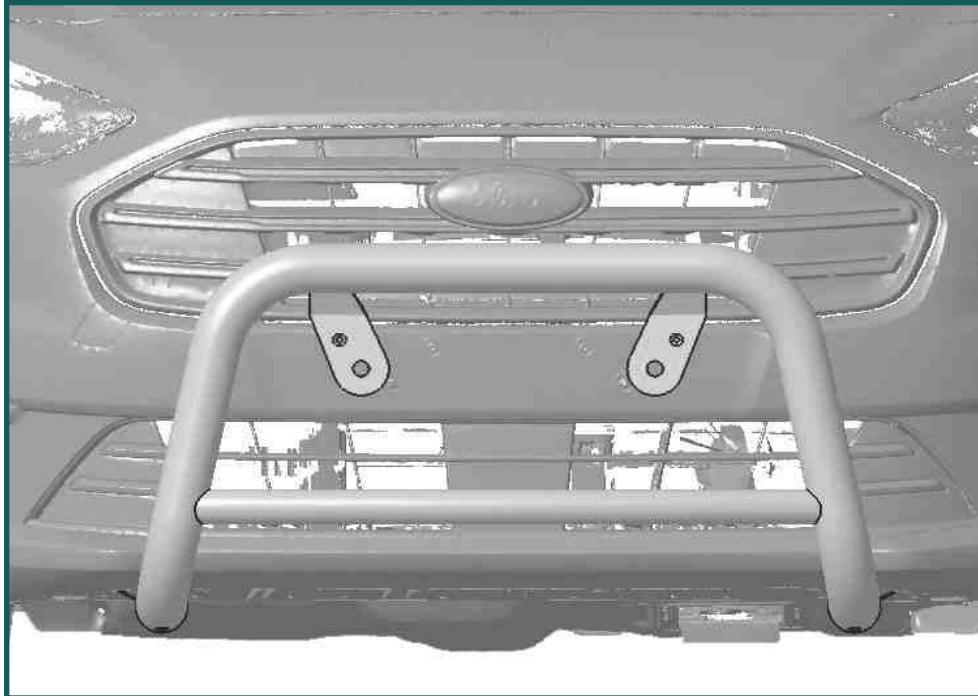
**17G**  
**4013N**

**Ford Tourneo / Transit Connect Md. 01/2018**

EU-pedestrian protection bar 60 mm with cross pipe 42 mm

EU-Personenschutzbügel 60 mm mit integriertem Querrohr 42 mm

Protection avant, homologuée CEE, 60 mm, traverse 42 mm



# ASSEMBLY INSTRUCTION

Montageanleitung • Instructions de montage



**50 Minuten**

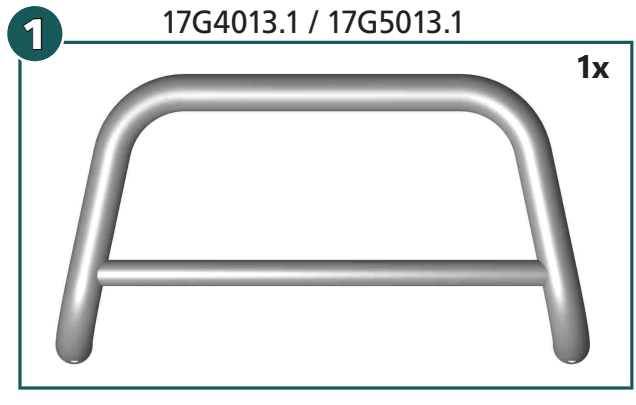
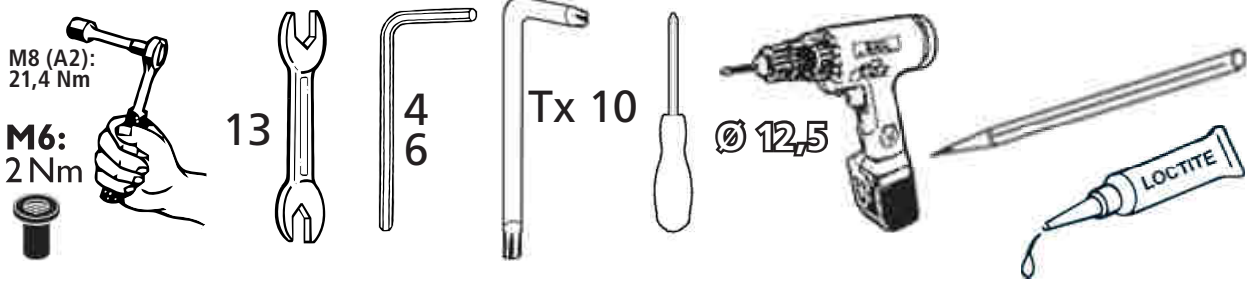
article no.:

17G4013N (S) inox

17G5013N black steel

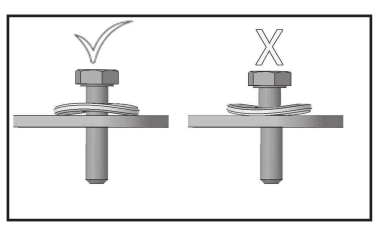
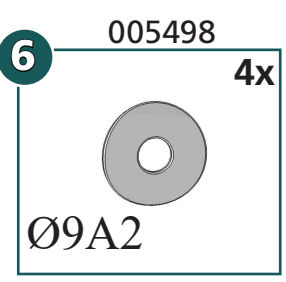
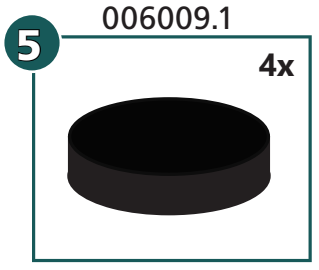
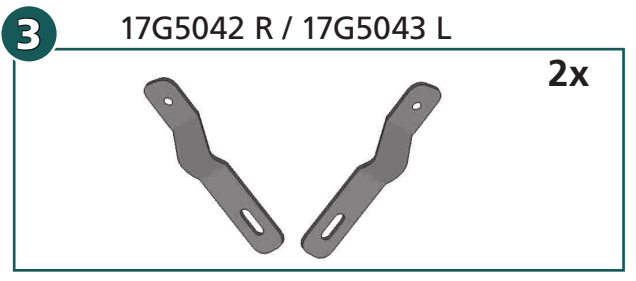
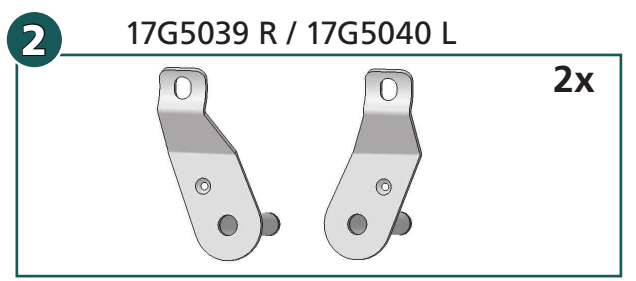
**Revision 3: 27.03.2019**





mounting kit: 17G9013N

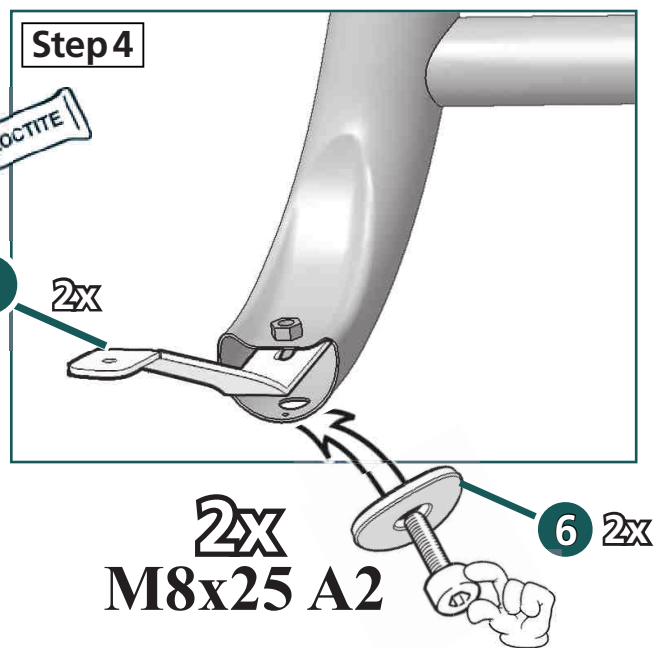
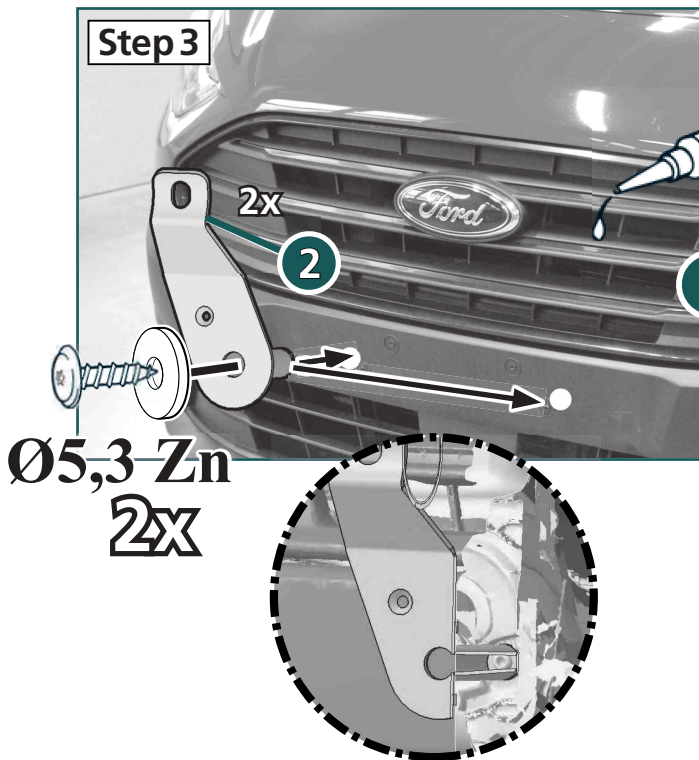
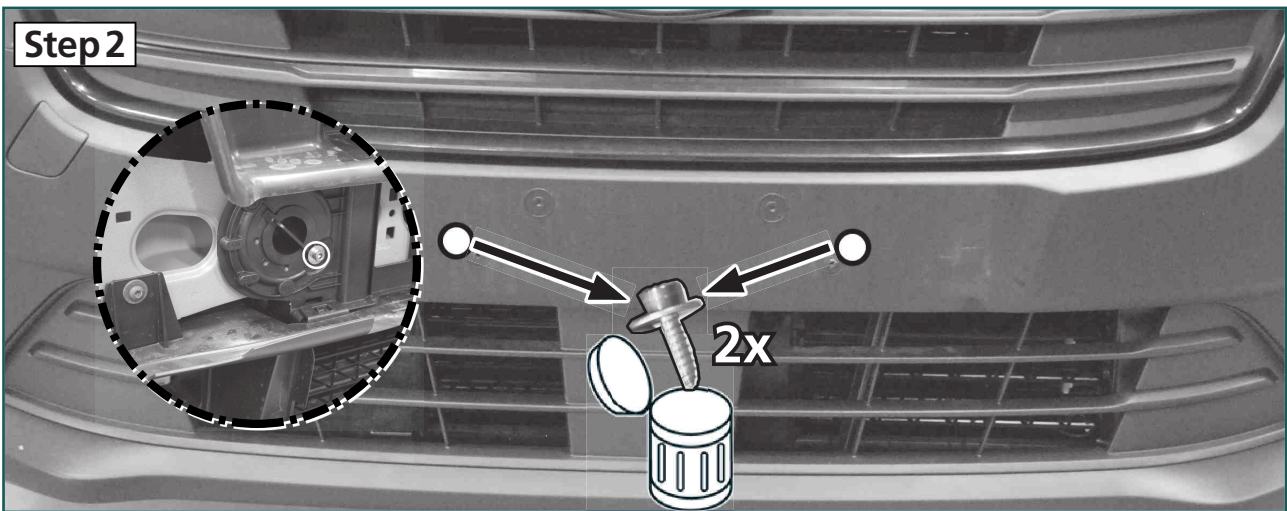
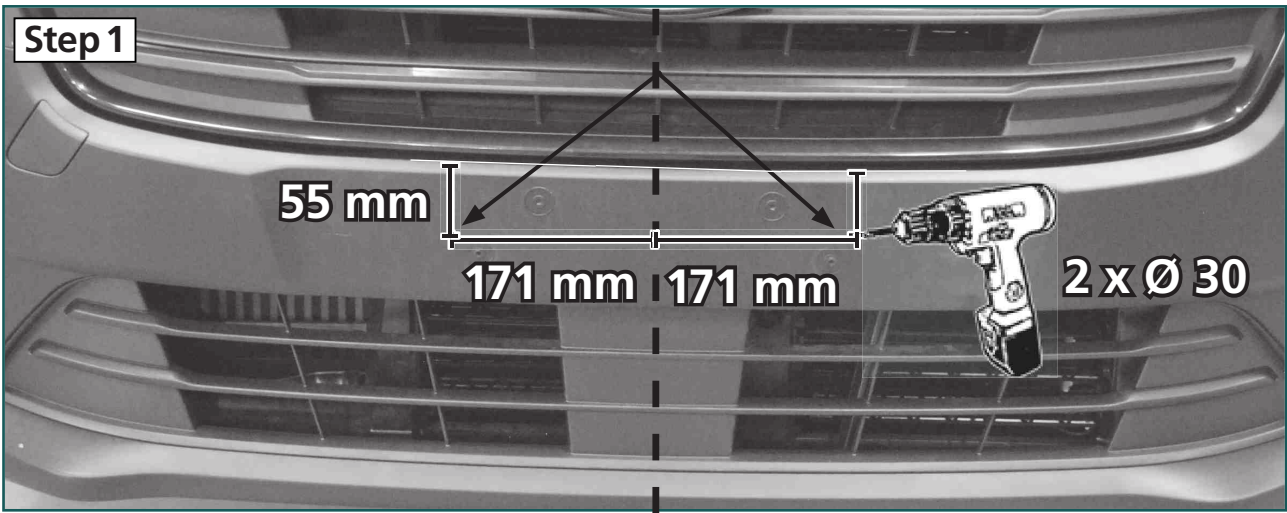
	M6x25; DIN 7991 Zn	4x
	Ø 5,5 x 25; DIN 7981 Zn	2x
	M8 x 25; DIN 912 A2	2x
	M8 x 25; DIN 933 A2	2x
	Ø 3,5 x 13; DIN ähnlich 7981B A2	2x
	Ø 4,2; DIN 9021 A2	2x
	Ø 5,3; DIN 9021 Zn	2x
	Getowell M6	4x
	SW 13	2x



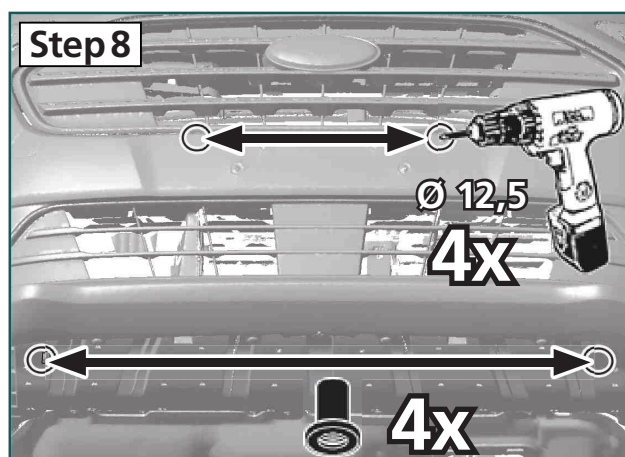
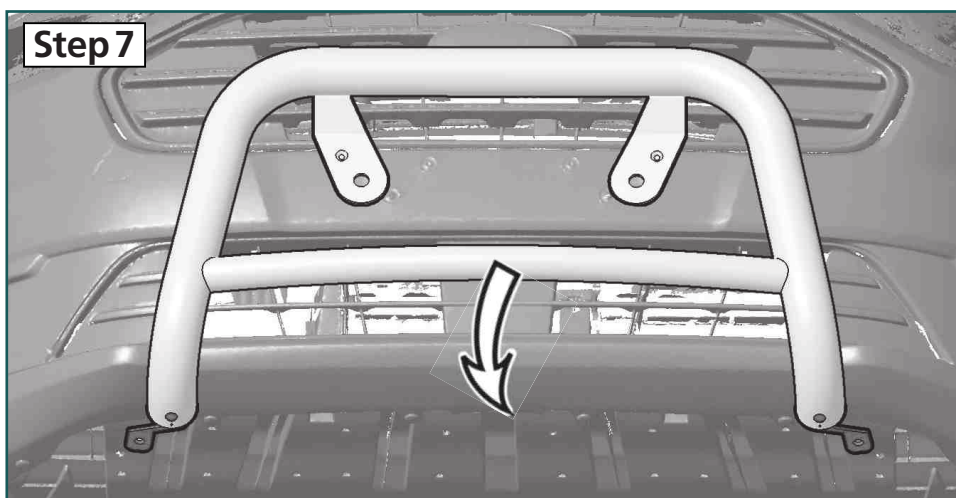
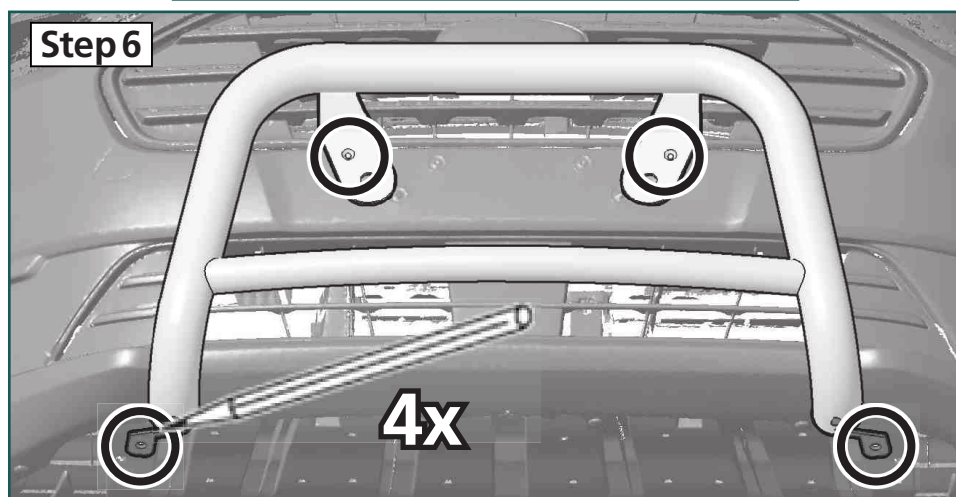
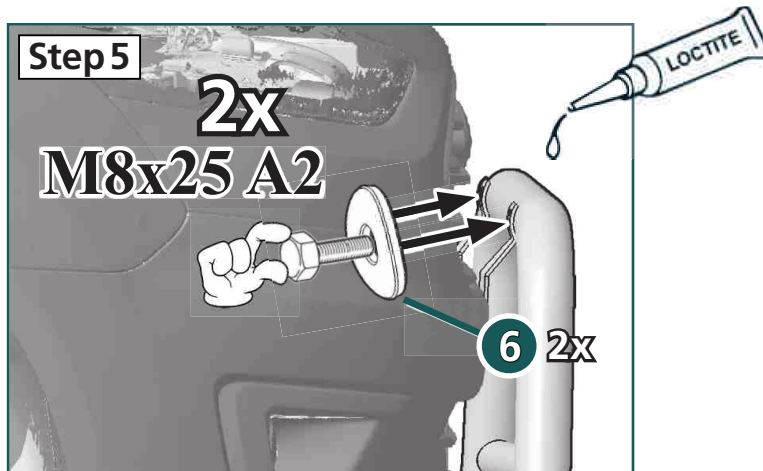
article no.:  
17G4013N (S) inox  
17G5013N black steel

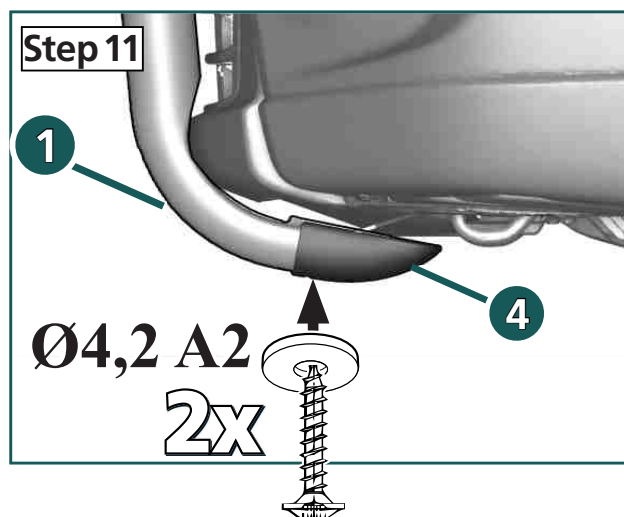
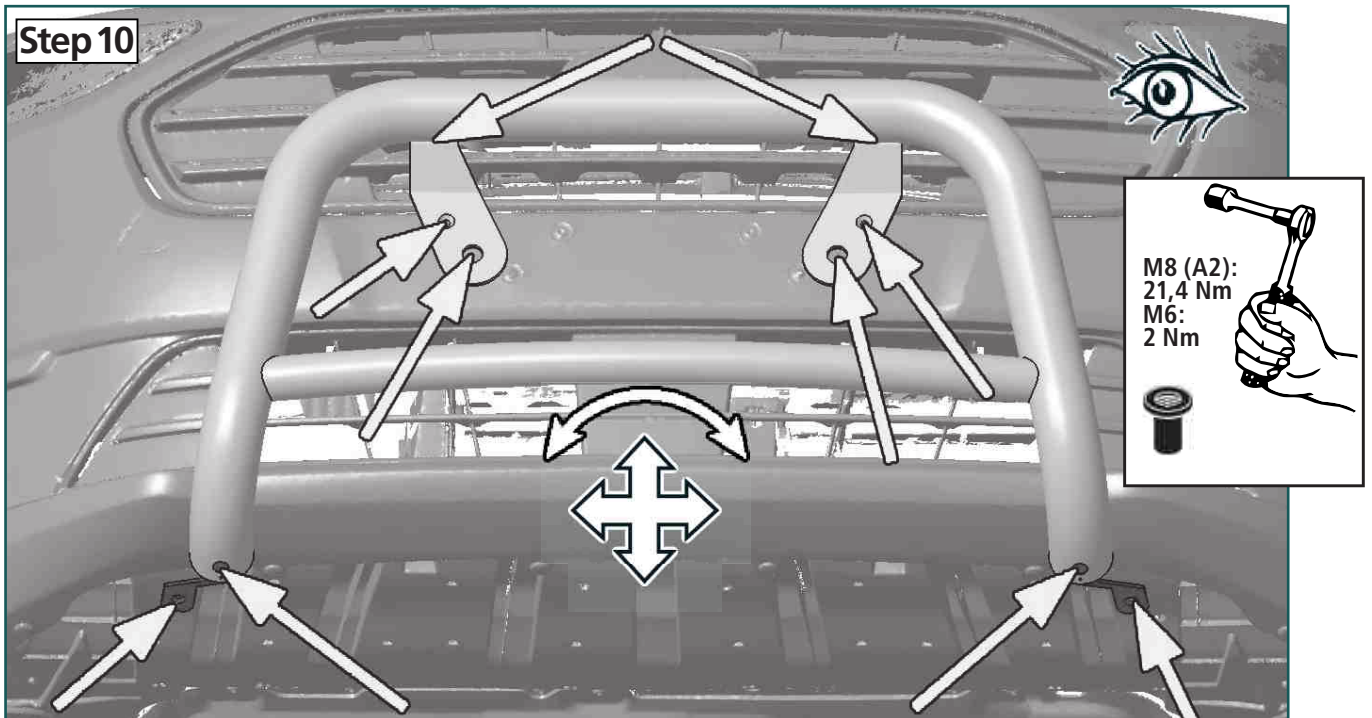
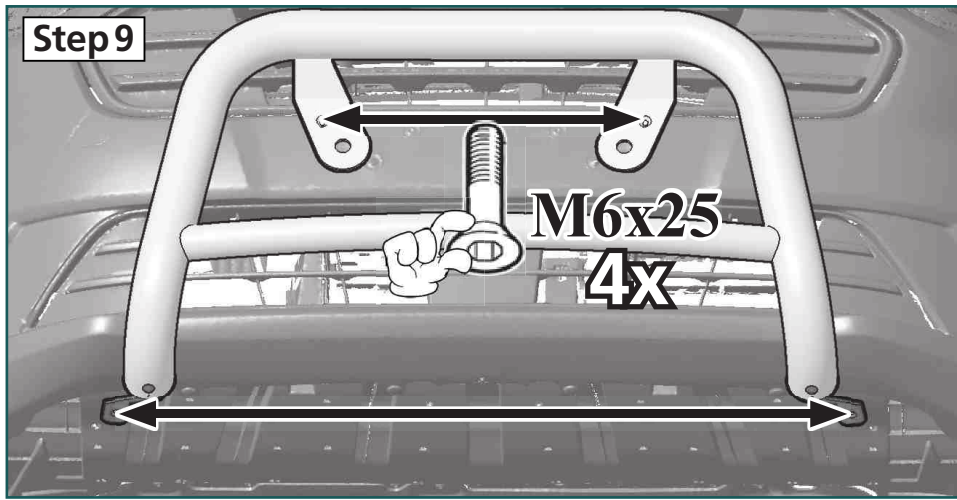
Revision 3: 27.03.2019

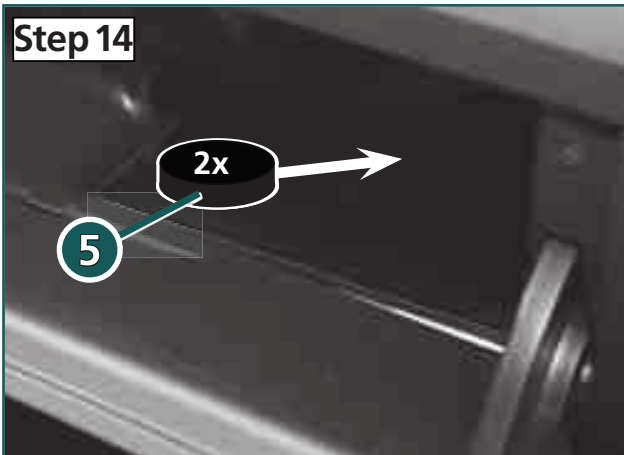
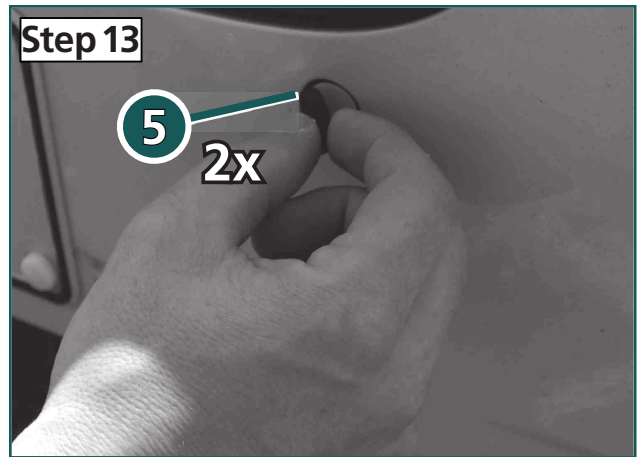












Die Funktion des PDC ist eingeschränkt  
 The function of the PDC will be restricted  
 La fonction de la pdc est limitée  
 La función de la PDC se restringirá  
 Funktio PDC on rajoitettu  
 Funkce PDC bude omezeno  
 Funksjonen til PDC vil være begrenset  
 Funktionen för PDC kommer att begränsas

