

16T
4013

Ford Transit Custom, Modell 2013 Ford Tourneo Custom, Modell 2013

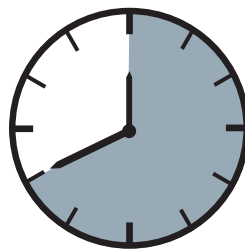
EU-Personenschutzbügel 60 mm
EU-Pedestrian Protection Bar 60 mm
Barre de protection des piétons CE 60 mm

auch für Sport / for Sport / seuls les sports



ASSEMBLY INSTRUCTION

Montageanleitung • Instructions de montage

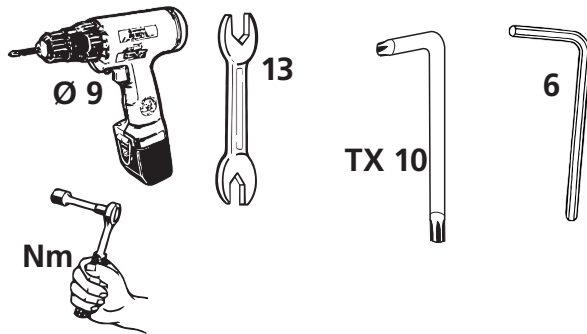
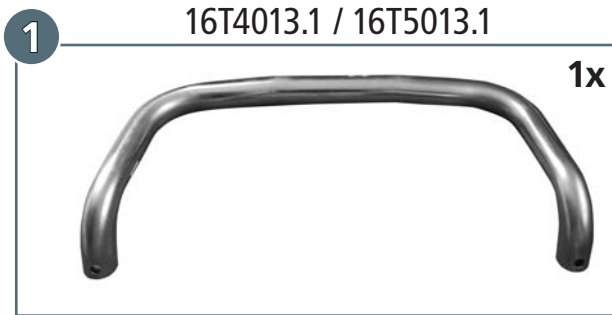


40 Minuten

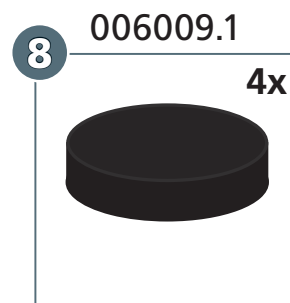
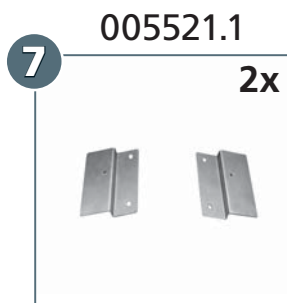
Artikel-Nr:
16T4013 Stainless Steel
16T5013 Steel black

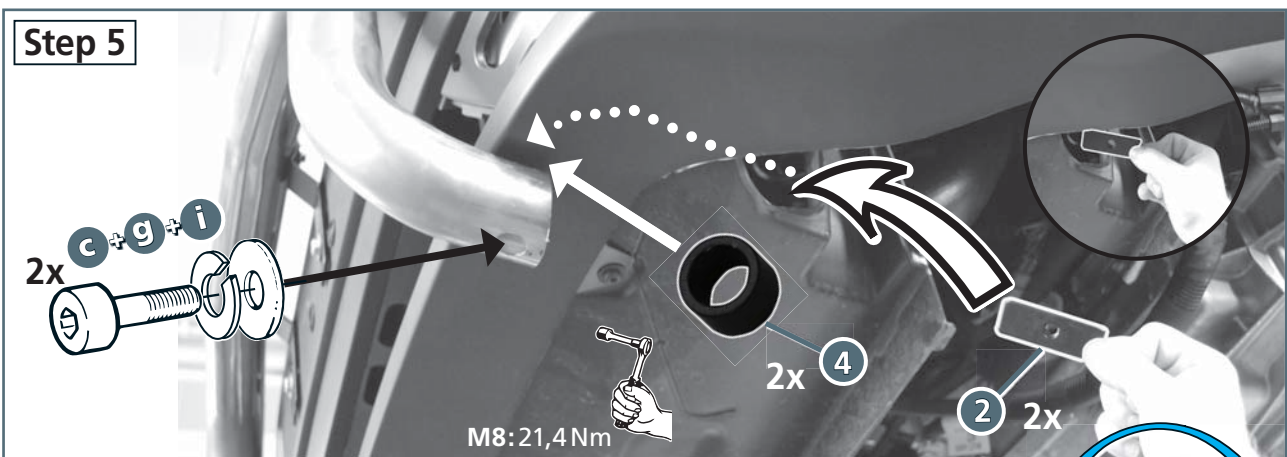
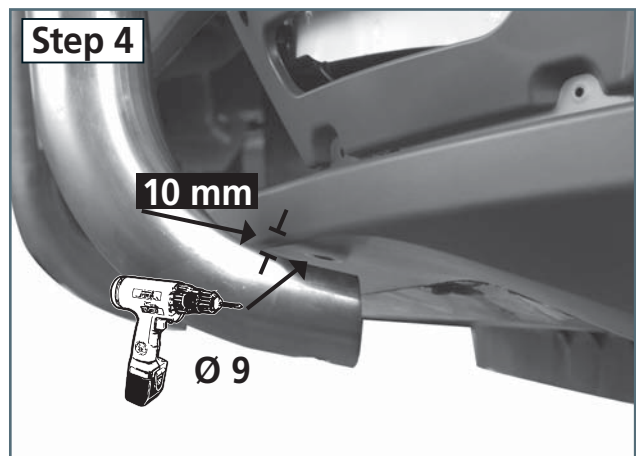
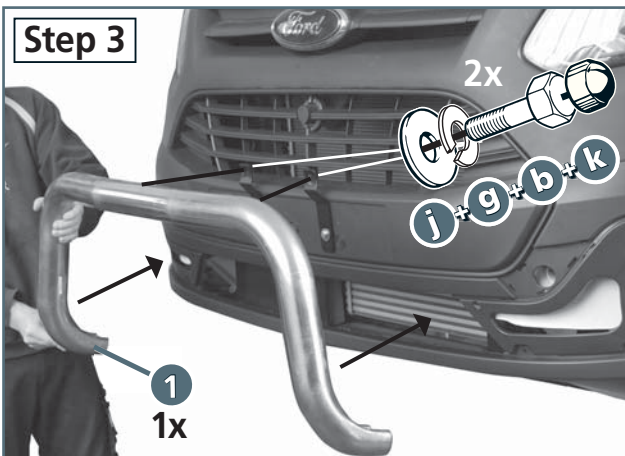
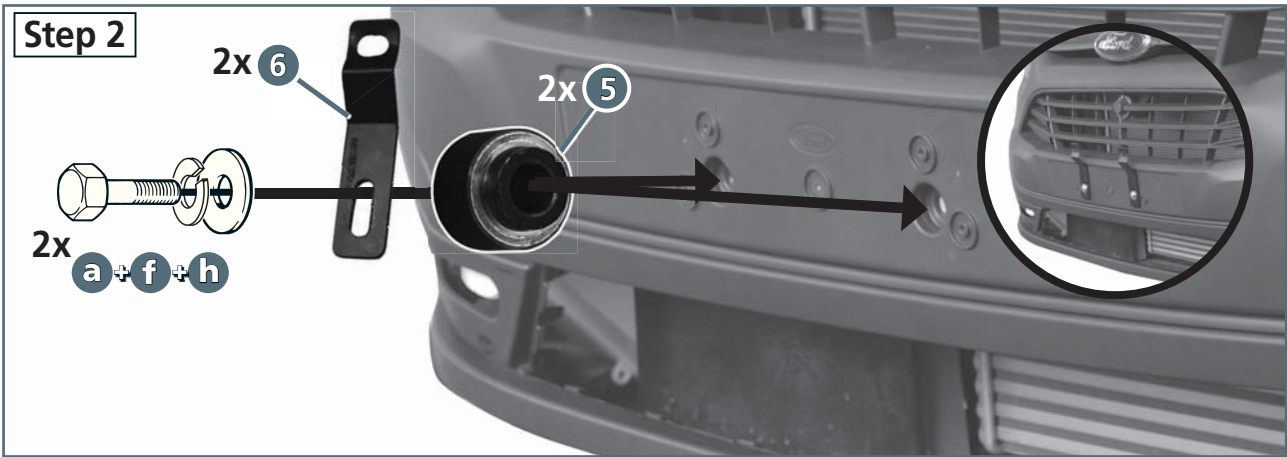
Revision 2: 03.09.2014

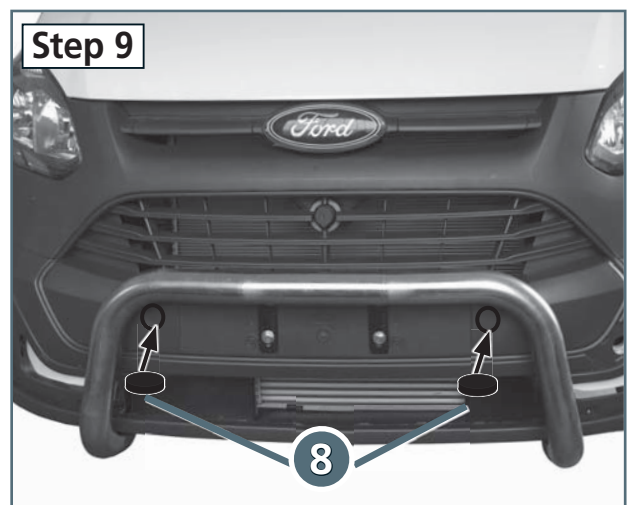
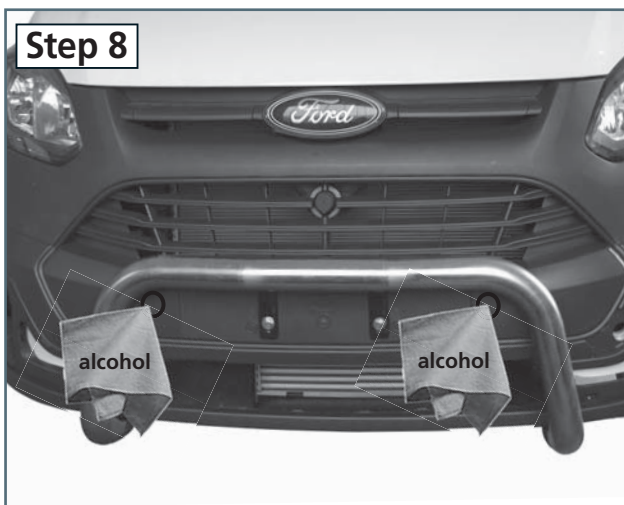
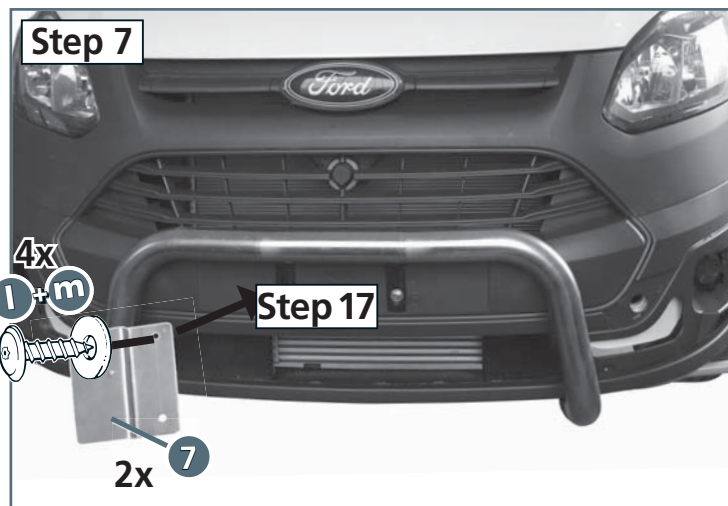
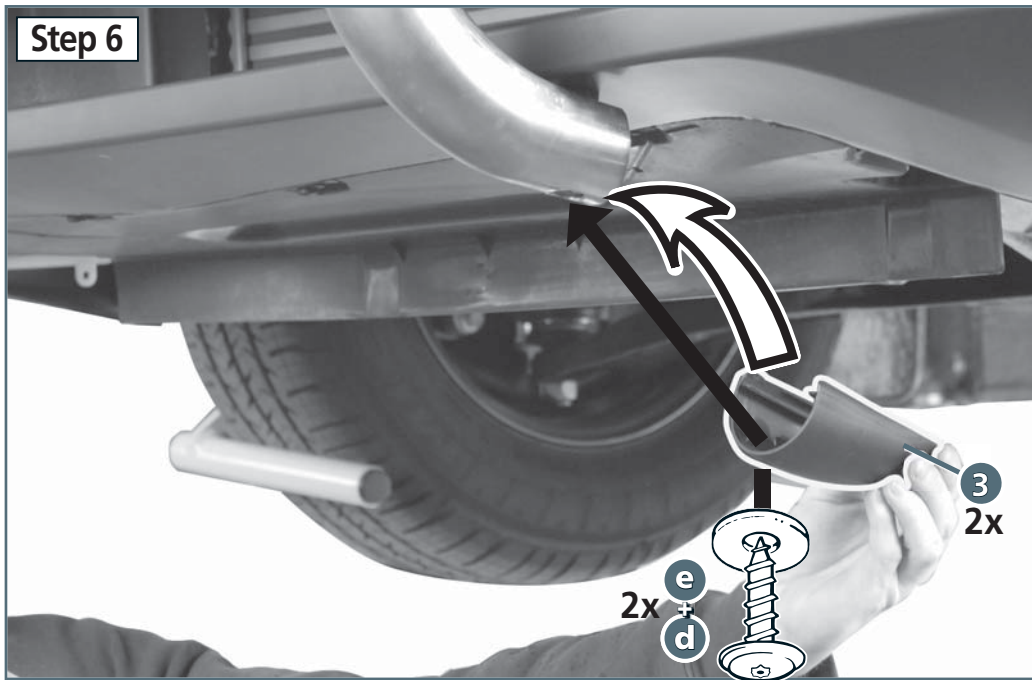


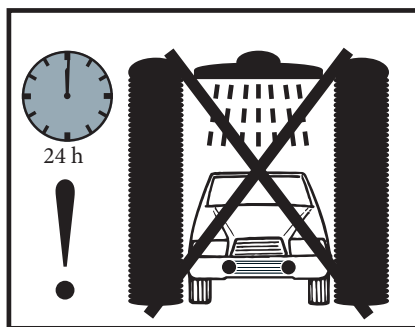
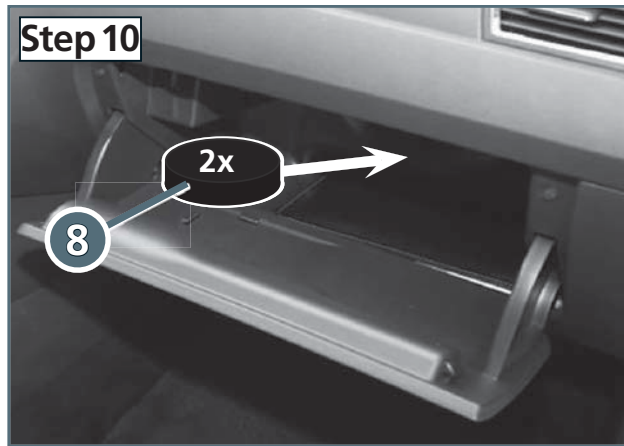


a		M8 x 40; DIN 933 Zn	2x
b		M8 x 20; DIN 933 A2	2x
c		M8 x 30; DIN 912 A2	2x
d		Ø 3,5 x 13; ähnl. 7981 B A2	2x
e		Ø 4,2; DIN 9021 A2	2x
f		Ø 8; DIN 127 Zn	2x
g		Ø 8; DIN 127 A2	4x
h		Ø 8,4; DIN 9021 Zn	2x
i		Ø 8,4; DIN 125 A2	2x
j		Ø 8,4; DIN 9021 A2	2x
k		SW 13 mm	2x
l		Ø 4,8 x 19; DIN 7981 A2	4x
m		Ø 5,3; DIN 9021 A2	4x









Die Funktion des PDC ist eingeschränkt
 The function of the PDC will be restricted
 La fonction de la pdc est limitée
 La función de la PDC se restringirá
 Funktio PDC on rajoitettu
 Funkce PDC bude omezeno
 Funksjonen til PDC vil være begrenset
 Funktionen för PDC kommer att begränsas