

Zeitrelais
Timing Relays



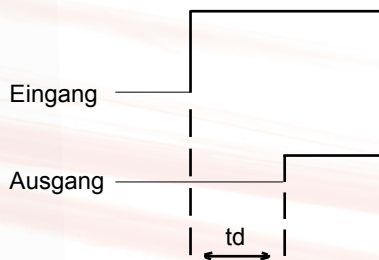
Zeitrelais

Timing Relays

Für vielfältige technische Applikationen ist es erforderlich, Lasten verzögert ein- oder auszuschalten.

Daraus ergeben sich die beiden Gruppen:

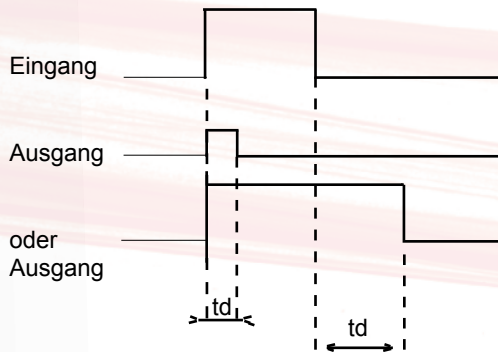
Anzugsverzögerte Relais



Anwendung:

- Kompressor Klimaanlage
- Bustüren
- Einschaltverzögerte Motoren

Abfallverzögerte Relais



Anwendung:

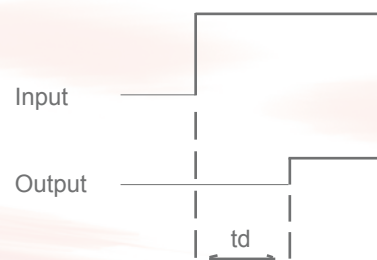
- Kühlerlüfternachlauf
- Heckscheibenheizung
- Scheinwerferreinigung
- Timer

Der Ausgang zur Ansteuerung der Last wird durch ein Eingangssignal aktiviert. Der Eingang kann ein Taster oder Schalter nach Plus oder Minus sein oder die Versorgungsspannung selbst. Der Ausgang kann als Relais (Schließer oder Wechsler) oder als Leistungshalbleiter ausgeführt werden. 12 + 24 Volt Anwendungen sind möglich.

For many technical applications it is necessary to switch time-delayed loads on and off.

Two groups result:

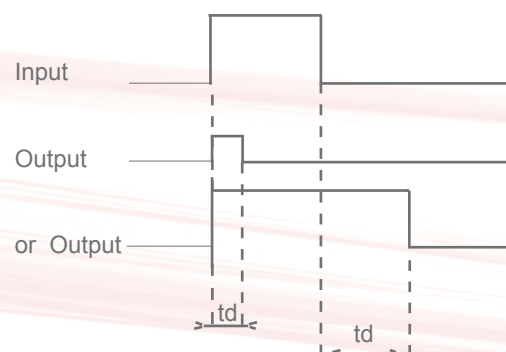
Delay-on-Relays



Application:

- Compressor air conditioning
- Bus doors
- Time-delayed motors

Delay-off-Relays



Application:

- Radiator fan
- Rear view mirror heating
- Headlight cleaning
- Timer

The exit that triggers the load is activated by an entry signal. The entry can be a switch or a button with plus or minus or a distribution voltage itself. The exit can be either a relay (closing contact or change-over switch) or a power semi-conductor. 12 + 24 volt usage is possible.

Multimer

Multimer



Der Multimer vereint in sich die Funktionalität von mehreren Zeitrelaisfunktionen wie Anzug- Abfallverzögerung, sowie Impulsfunktion. Die Funktionen und Zeitbereiche sind durch einen Drehschalter und Potentiometer frei einstellbar. Als Ausgang steht ein Wechslerkontakt 10A zur Verfügung, der über Klemme 30 angebunden ist. Dieser Multimer ermöglicht die Reduzierung der Variantenvielzahl und hat somit einen ökonomischen Vorteil. Der Multimer ist pinkompatibel zu einem Standardsteckrelais!

The Multimer combines several time-relays functions: on-delay, off-delay, and impulsfunction. The functions and time periods can be individually adjusted by means of a rotary switch and a potentiometer. The output goes by way of a change-over contact, 10A, which is connected to terminal 30. This Multimer allows the reduction of the number of versions needed on stock. The Multimer is pin-compatible to standard sockets.

Zeit- / Funktionstabelle:

0 keine Funktion	5 5 60 s Anzugverz.
1 0,5 ... 10 s Impulsr.	6 0.5 ... 20 min Anzugverz.
2 560 s Impulsr.	7 0,5 ... 10 s Abfallverz.
3 0,5 ... 20 min Impulsr.	8 5 60 s Abfallverz.
4 0,5 ... 10 s Anzugverz.	9 0,5 ... 20 min Abfallverz.

Time- / Function Chart:

0 no function	5 560 s Delay on
1 0,5 ... 10 s Impulsr.	6 0.5 ... 20 min Delay on
2 560 s Impulsr.	7 0,5 ... 10 s Delay off
3 0,5 ... 20 min Impulsr.	8 5 60 s Delay off
4 0,5 ... 10 s Delay on	9 0,5 ... 20 min Delay off

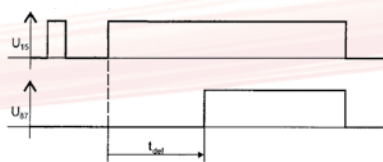
Optional kann der Timer natürlich auch als gewöhnlicher Wechsler bzw. Schließer beschaltet werden. Die Produktbevorratung mit speziellen Applikationen wird hiermit hinfällig.

This timer can also be used as a switching relay. As a result, stockkeeping relays for special applications becomes unnecessary.

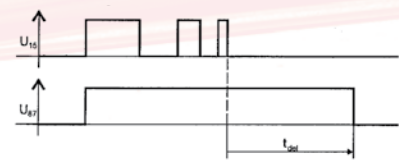
Impuls Impulse



Anzugverzögert Delay on

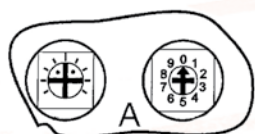
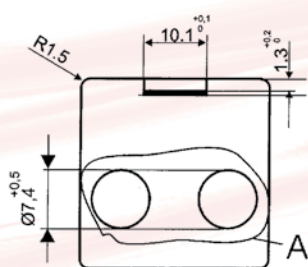
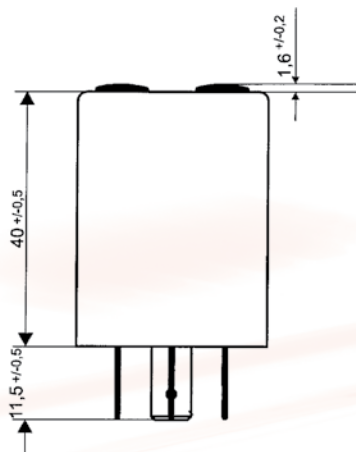


Abfallverzögert Delay off



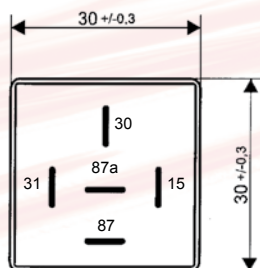
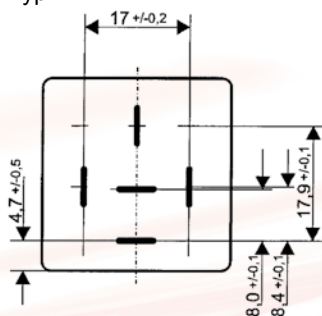
Multimer Multimer

Abmessungen
Dimensions

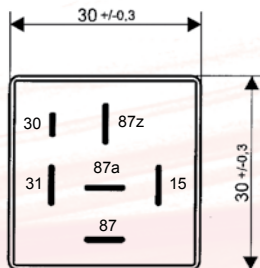


Anschlussbilder
Terminal Configurations

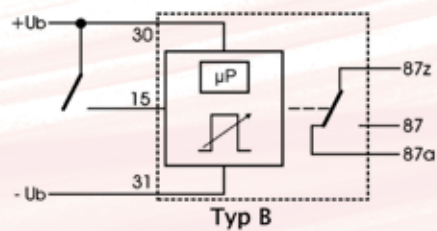
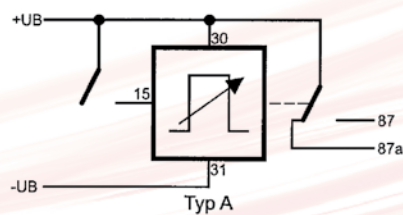
Typ A



Typ B



Schaltbild
Circuit Diagram



Artikel-Nr. Item No.	Nennspannung Nominal voltage Volt (V)	Verzögerungsart Delay type	Typ Type
13 200 000	12	Anzugs- u. abfallverzögert / delay on and off	A
13 200 001	12	Anzugs- u. abfallverzögert / delay on and off	B
13 400 000	24	Anzugs- u. abfallverzögert / delay on and off	A
13 400 001	24	Anzugs- u. abfallverzögert / delay on and off	B