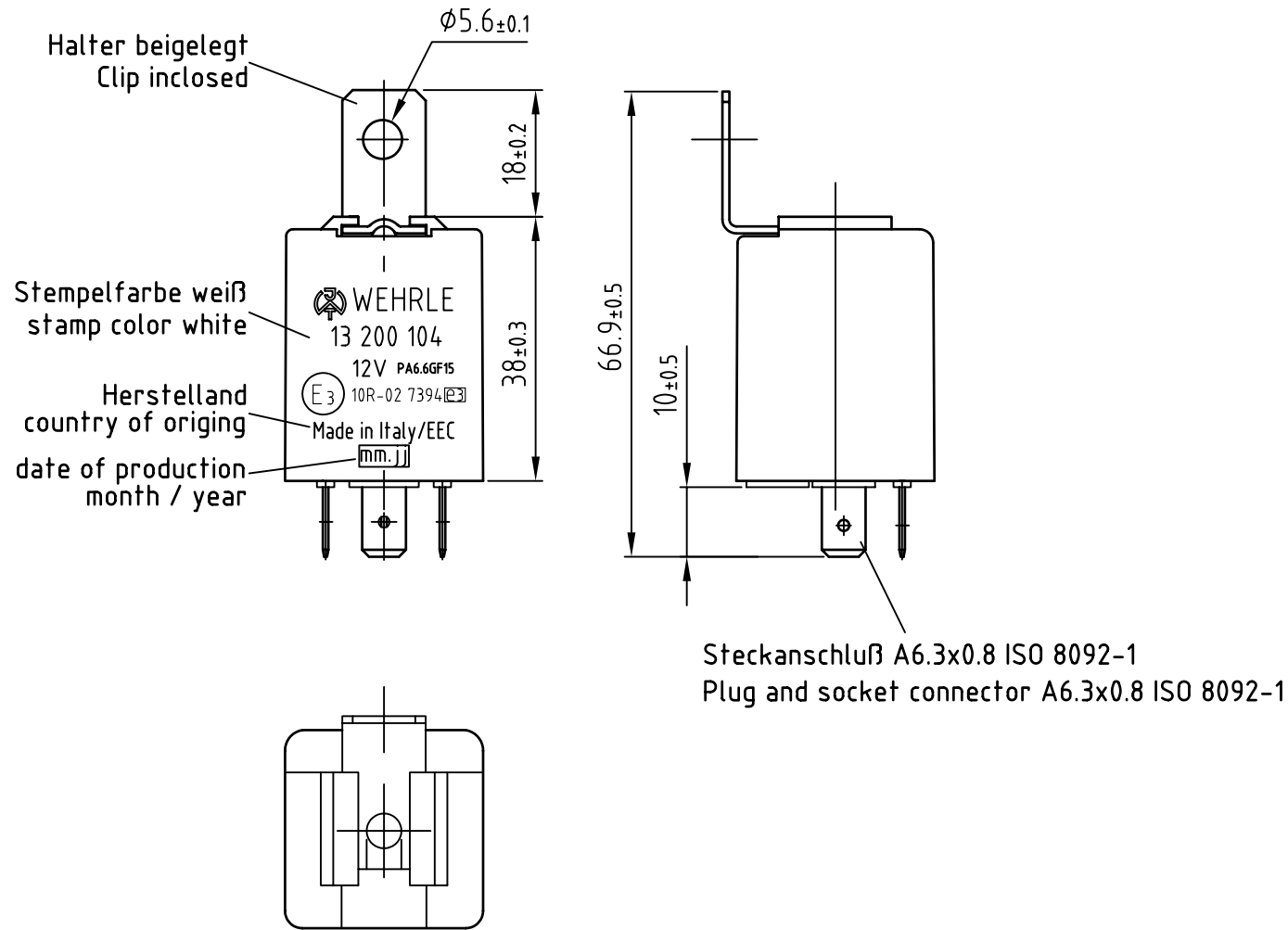
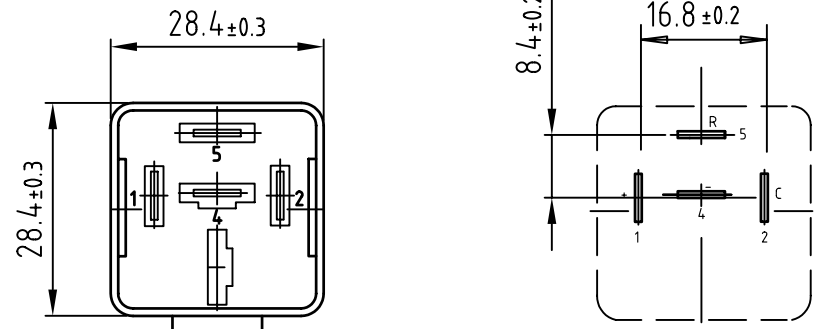


Steckeranordnung / connector position

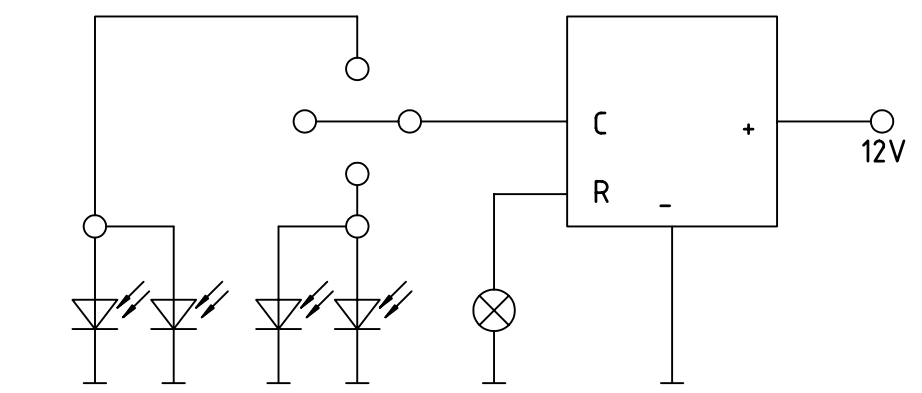


Werkstoffe / materials

Grundkörper / baseplate	PA 6.6 + 30 % GF schwarz / black
Gehäuse / housing	PA 6.6 + 15 % GF schwarz / black
Steckanschlüsse / Faston 1, 2, 4, 5	CuZn verzinkt / tined
Lasche / tab	Ck 67 Hardness 490±525HV1 Phosphated white

Technische Daten / technical characteristics

Nennspannung / rated voltage	U_N	12 V
Betriebsspannung / operating voltage	U_B	10 V...15 V
Anzugsspannung / pull-in voltage	U_{An}	$\leq 10 V @ T_p$
Prüfspannung / test voltage	U_P	13 V \pm 0.2 V
Prüfspannung / test temperature	T_P	+20°C \pm 2°C
Schaltleistung / switch power	W_N	0.1...30W @ U_p
Max. Leistung / Max. Power	W_M	30W
Puls Frequenz / pulse frequency	f	80 TIMES/min \pm 10%
Betriebstemperatur / operating temperature	T_B	-40°C...+80°C
Lagertemperatur / storage temperature	T_L	+110°C / 2h
Lebensdauer / life time		400 h / W_N dauernt / continuous



Hinweis zur letzten Aenderung:			
DmbA		ja nein	
gezeichnet	Datum	Name	Allgemeintoleranzen
geprueft		Berger	
Masstab	LED Flasher Unit		Zeichnungs-Nr. 13 90 219 00
1:1	12V / 4Pin		
Ausgabe	Aenderung	Datum	Prod. Nr.: 13 200 104
DIN A3			