

## MONTERINGSANVISNING

999 165 018

08/97 A

1

**Säkerhetsinstruktioner**

Innan några arbeten påbörjas skall batteriets minusanslutning lossas, eftersom det annars finns risk för kortslutning. Kortslutningar kan förorsaka kabelbränder, batteriexplosioner och skador på annan elektronik. Tänk på att alla elektroniskt lagrade värden kan gå förlorade när batteriets minusanslutning lossas, och att de då måste omprogrammeras.

**Observera:** Vid de nödvändiga arbetena på motorn föreligger risk för olyckor. Vid arbeten på en motor som är igång kan svåra skador uppstå, speciellt bränn- eller klämskador.

Arbeta aldrig i löst sittande kläder! Ta av ringar och armbandsur!

Se noga till att motorn inte oavsiktligt kan startas medan arbeten pågår!

Kontrollera noga utrymmet i djupled vid platsen för instrumentmonteringen. Förborra med vanlig borr och tag upp hålet med cirkelsåg eller sticksåg (ge akt på handverktygstillverkarens säkerhetsföreskrifter).

Rätten till tekniska ändringar förbehålls \_\_\_\_\_

MONTERINGSANVISNING

999 165 018

08/97 A

2

**Leveransomfång**

Mekaniskt tryckinstrument

Monteringsbygel

Muttrar för monteringsbygel (2 st)

Överfallsmutter för slang/rörmontering

Kona för slang/rörmontering

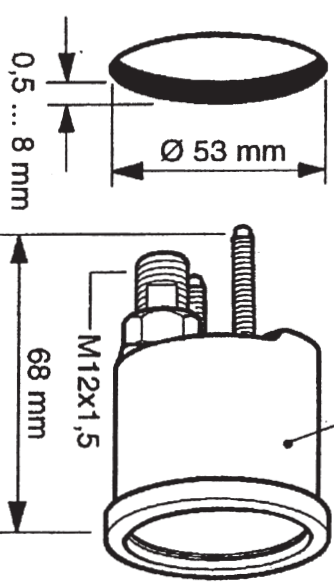
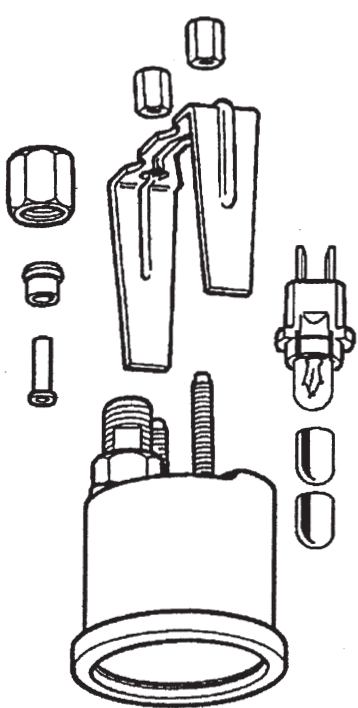
Stödhylsa för slangmontering

Lamphållare (endast Vision instrument)

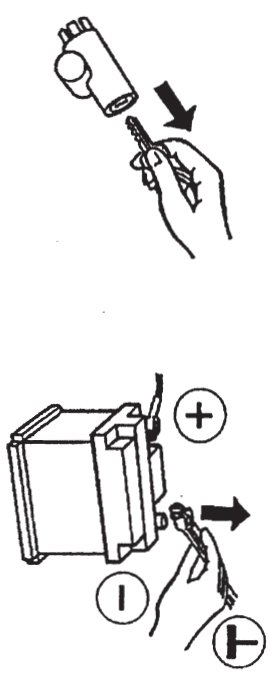
Belysningslampa 12v för lamphållare (endast Vision instrument)

Rött lampfilter för belysningslampa (endast Vision instrument)

Grönt lampfilter för belysningslampa (endast Vision instrument)



1



Rätten till tekniska ändringar förbehålls

MONTERINGSANVISNING

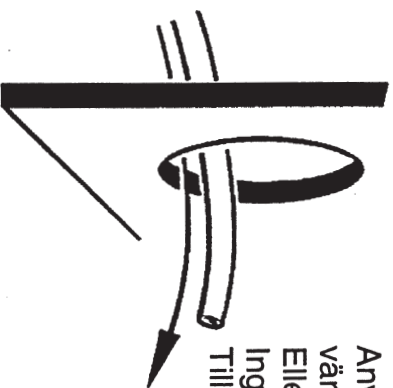
999 165 018

08/97 A

3

Instrument anslutning

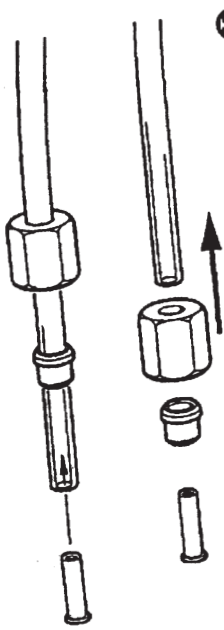
②



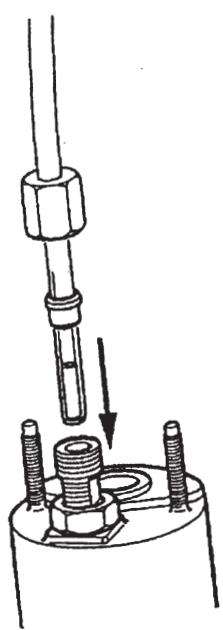
Använd tryckslang med ytterdiam. 6mm, inner diam.4mm, värme och oljeresistent.  
 Eller rör med ytterdiam. 6mm.  
 Ingår ej i leveransen.  
 Tillhandahålls genom hydraulik/pneumatik företag.

Anslutning på motorsidan: Kontrollera vilken anslutningsgång.  
 Tillhandahålls genom hydraulik/pneumatik företag.  
 Dra ej ledningen nära varma delar, eller i skarpa böjar.  
 Använd gummi genomföring i torpedvägg.

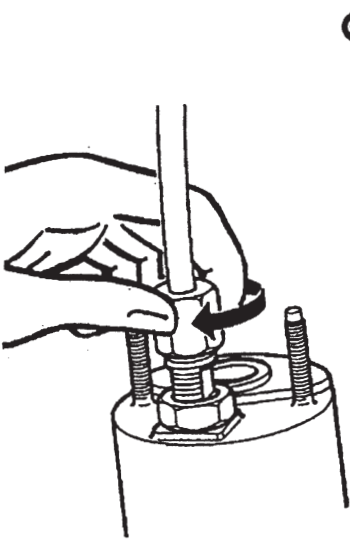
④



⑤



⑥



Rätten till tekniska ändringar förbehålls

MONTERINGSANVISNING

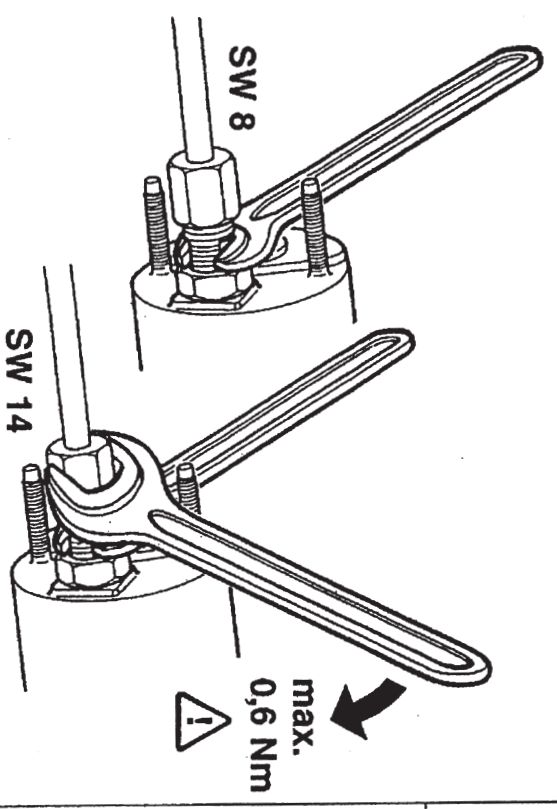
999 165 018

08/97 A

4

7

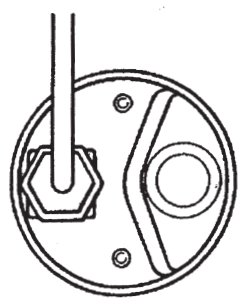
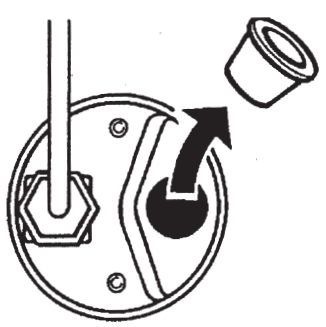
Två st öppna nycklar krävs för montering av tryckslangen vid instrumentet: en st 8mm samt en st 14 mm. Dra ej åt hårdare än 0,6 Nm !



Rätten till tekniska ändringar förbehålls

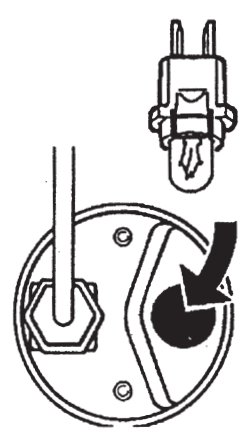
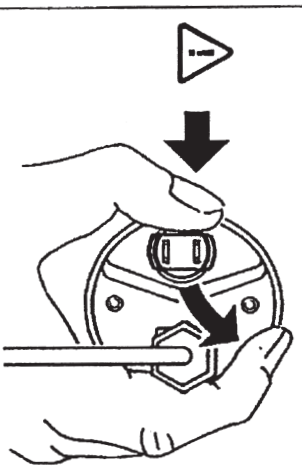
8

Lampa, hållare, filter ingår endast till 0-3 bar Vision instrument.



Om belysning önskas på övriga Instrumenttyper beställas:  
Lamphållare. Best nr: 999 067 001  
Lampa 12 v 2W. Best nr: 12960  
Eller:  
Lampa 24 v 2W. Best. nr: 13960

Fukta lampfiltret före montering på lampan



Vid glödlampsbyte föres lamphållaren försiktigt uppåt/nedåt

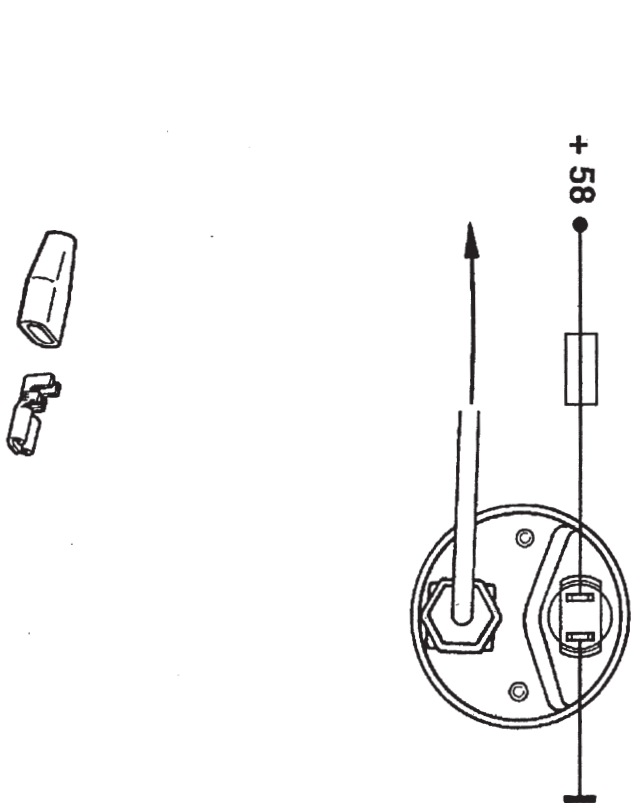
MONTERINGSANVISNING

999 165 018

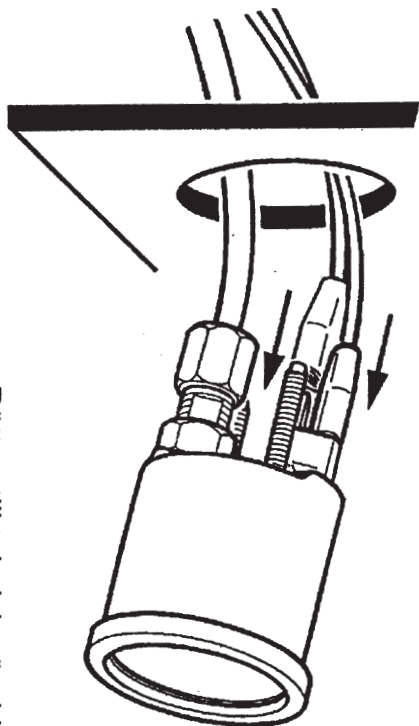
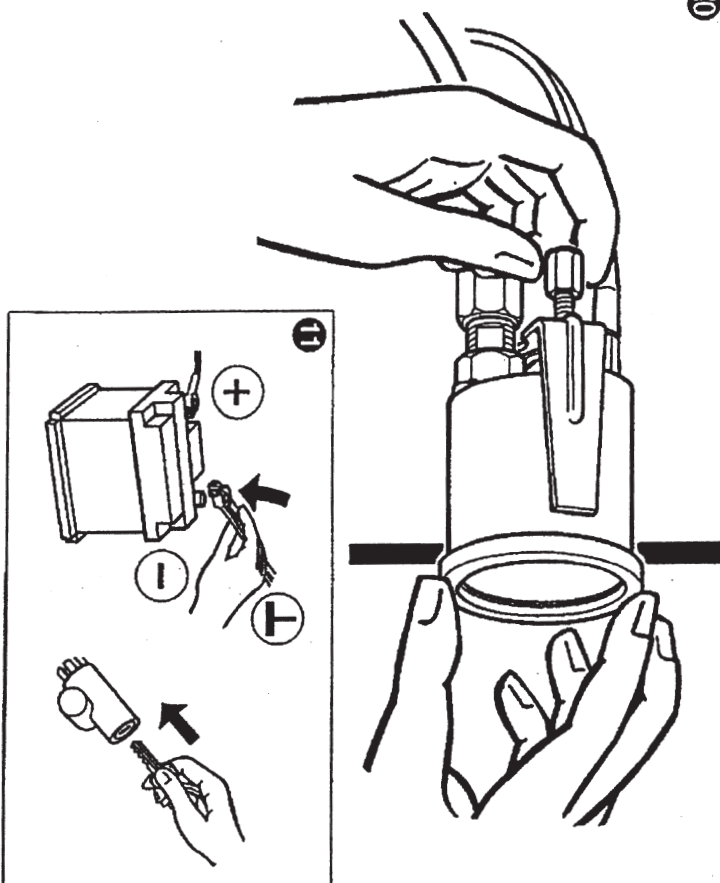
08/97 A

5

9



10



Rätten till tekniska ändringar förbehålls