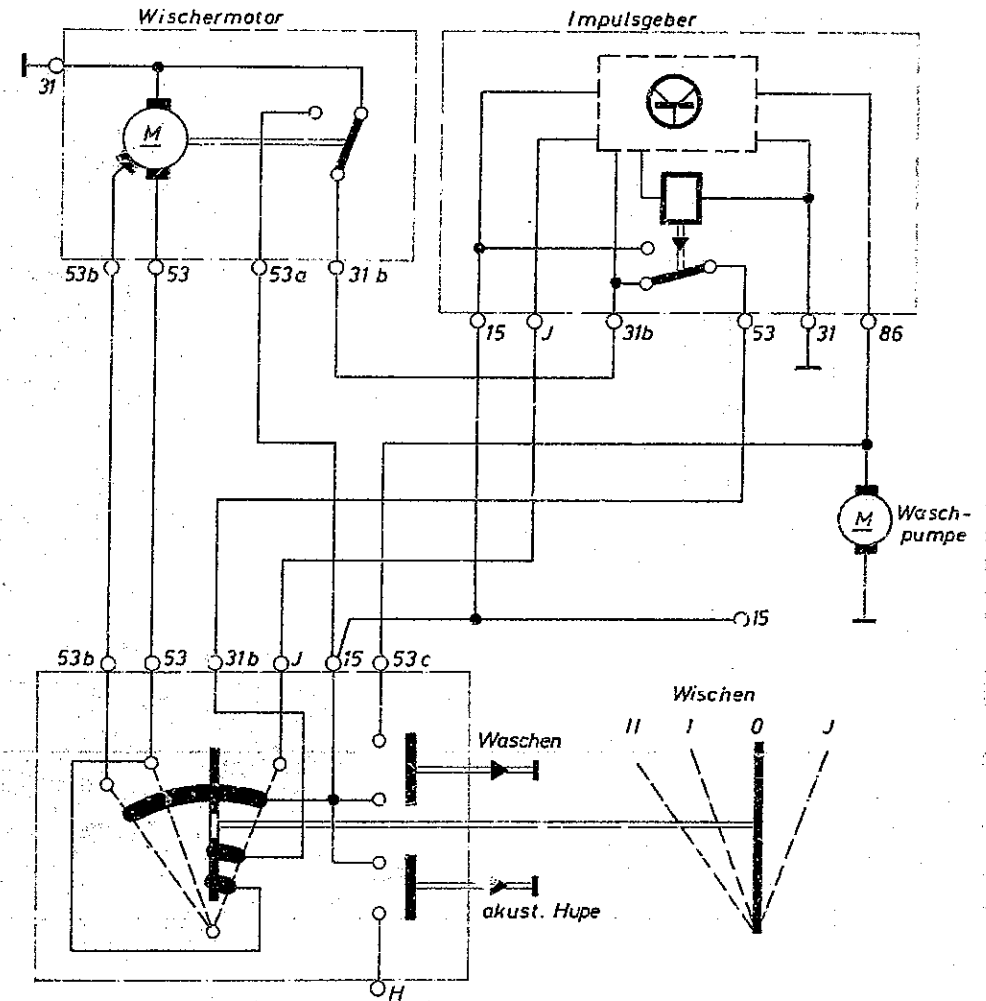


**Techn. Daten:**

- Nennspannung: 24V
- Betriebsspannung: 21 V bis 30V
- Prüfspannung: 25 V
- Intervallwischen: 1 Kurbelumdrehung des Wischermotors
- Pausenzeit: 5s ± 1s
- Trockenwischen: 4s ± 1s
- Betriebstemp.-Bereich: -25°C bis +70°C



Lenkstockhalter (Teilsicht) HLS 201.246

Mikroverfilm

Oberfläche:		1975: Tag		Name	
Bearb. 28.10.		Mau		S. W. F.-Spezialfabrik	
Gepr. 2.		Hll		für Autoteilehersteller, Kfz-Ges. u. -Z.	
Norm. 9.6.76		Schall		Bietheim Württ.	
6-2120: Steckerbild um 180° gedreht		12.10.73		Schall	
6-2134: Befestigungswinkel zugefügt		10.5.74		W/W	
6/13/76: Neueinführung		2.4.76		W/W	
Änd. Nr.	Art der Änderung	Tag	Name	Für diese Zeichnung erhalten wir uns alle Rechte vor.	
Maßstab	Zeichnungs-Nr.	IGE 601.195		Format C	
1:1					
Nicht-kalibrierte Maße		100			
Toler. Abw. 2.		65			
Ersatz-Nr.		6.E.6826/4			