

PRO-PENNY

LED Seitenmarkierungsleuchte

LED Umrissleuchte

LED Begrenzungsleuchte

LED Sidemarker Lamp - LED Position Lamps

PROPLAST

FAHRZEUGBELEUCHTUNG



PRO-PENNY LED SML

LED

12/24V

Art. 40 002 001 - Kabel 0,5m

PRO-PENNY LED Umrissleuchte

LED

12/24V

Art. 40 002 002 - Kabel 0,5m
Art. 40 002 502 - Kabel 5,0m

PRO-PENNY LED Begrenzungsleuchte

LED

12/24V

Art. 40 002 003 - Kabel 0,5m
Art. 40 002 503 - Kabel 5,0m

PRO-PENNY LED SML

LED

Lichtscheibe glasklar
clear lens

12/24V

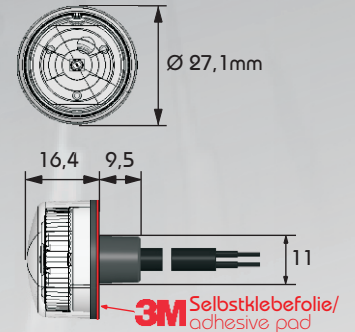
Art. 40 002 011 - Kabel 0,5m

LED Leuchtserie PRO-PENNY

- extrem kleine Bauform
- Kabel wasserdicht eingegossen
- Kabellänge 0,5m / 5,0m
- **schnelle Befestigung mit 3M Selbstklebefolie**
- 12V: 1,0W - 1,5W, 24V: 1,2W - 2,2W
- ECE-geprüft, ADR-geprüft, IP6K9K

LED Lamp PRO-PENNY

- extreme small construction
- cable waterproof casted
- cable length 0,5m / 5,0m
- **easy fixation with 3M adhesive pad**
- 12V: 1,0W - 1,5W, 24V: 1,2W - 2,2W
- ECE-appr., ADR-appr. IP6K9K



3M Acrylschaum-Klebeband 4229P Für professionelle Anwendungen

Das 3M™-Acrylschaum-Klebeband 4229P ist ein dunkel-graues Acrylschaum-Klebeband mittlerer Dichte mit hochleistungsfähigem Acrylklebstoff.

Klebstoff: Decklagenseitig: AR7 Hochleistungsacryl
Decklagenabgewandt: DS4 Hochleistungsacryl

Dicke: 0,76mm (0,030 in.)
Dichte: 688kg/m³ (43lb/ft³)
Reißkraft: 8,6 kg (19 lbs.)
Schälkraft: 4,1 kg (9 lbs.)

3M Acrylic Foam Tape 4229P For Professional Market Applications

3M™ Acrylic Foam Tape 4229P is a medium-density dark gray acrylic foam tape with high performance acrylic adhesives.

Adhesive: Liner Side: AR7 High Performance Acrylic
Non-liner Side: DS4 High Performance Acrylic

Thickness: 0.76mm (0.030 in.)
Density: 688kg/m³ (43 lb/ft³)
Breakaway: 8.6kg (19 lbs.)
Continuing: 4.1kg (9 lbs.)

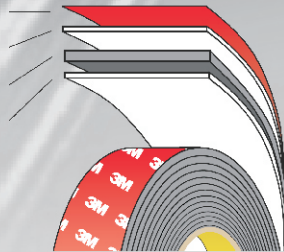
Produktaufbau/Product construction

Decklage mit 3M-Logo-Aufdruck/
Liner printed with 3M Logo

AR-7-Acrylklebstoff/
AR-7 Acrylic Adhesive

Acrylschaum/
Acrylic Foam

DS-4-Acrylklebstoff/
DS-4 Acrylic Adhesive



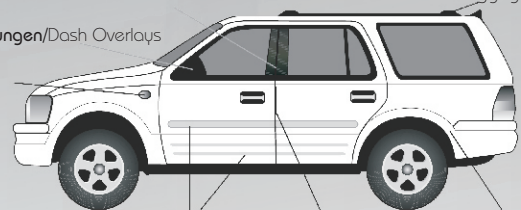
Typische Anwendungen/Typical Applications

B-Säulen-Dekorationen/"B" Pillar Applique

Gepäckträgerleisten/
Luggage Rack Slots

Armaturenverkleidungen/Dash Overlays

Verzierungen/
Ornamentation



Seitenschutlleisten und Seitenschweller/
Body Side and Rocker Moldings

Türkantenschoner/
Door Edge Moldings

Radlaufzierleisten/
Wheel Lip Moldings

