

Beschreibung

Multifunktions-/ Kleinststeuerung mit 3 Ein- /Ausgängen und 2 HSD-Ausgängen, sowie CAN-Bus.
Geeignet für Automotiv- und SPS-Anwendungen.
Möglichkeit der kundeneigenen Programmierung mittels grafischer Programmieroberfläche CarsGraf®.
Die Funktionen sind frei programmierbar.



Technische Daten

Nennspannung:	9-30V
Betriebsspannung:	9-30V
Eigenstromaufnahme:	ca. 1mA / ca. 100mA
Eingangsspannungsbereich:	0 ... 30V
max. Ausgangsstrom:	2 x 2A
Zeitbereich:	---
Betriebstemperatur:	-40°C - 85°C
Schutzgrad:	IP54
Störspannungsfestigkeit:	95/54 EG & DIN 40839
e1-Zulassung:	in preparation

Funktion

Die Funktionen zwischen den Eingängen und Ausgängen sind nach Kundenanforderung programmierbar.

- CAN-Bus nach ISO 11898 (SAE J1939 optional)
- Analogeingang (Spannungswächter, Sensor)
- Digitaleingang (Statusabfrage)
- Frequenzeingang (Drehzahlgeber, Tachogenerator)
- 2 x low Power Ausgänge ,max. 1 W
- Powerausgänge (unabhängig voneinander)

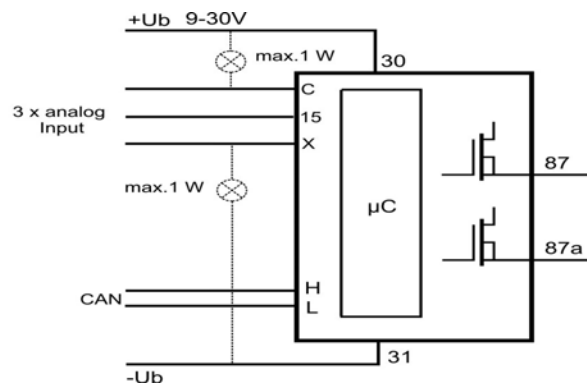
Werkstoffe

Gehäuse:	PA6GF
Flachstecker:	A6,3X0,8 A2,8X0,8 DIN 46 244 CuZn 37 F37

Bestellinformation

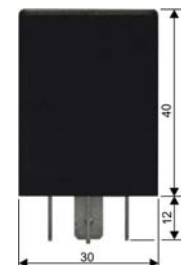
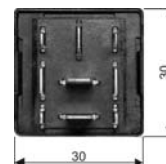
Nano CAN Steuerung mit 2xHSD Ausgang

Anschlussschaltbild



Funktionsdiagramm

Maße



Artikelnummer: NCS.300.000.00