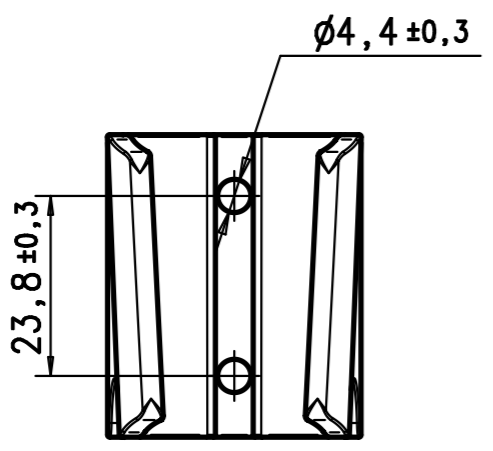
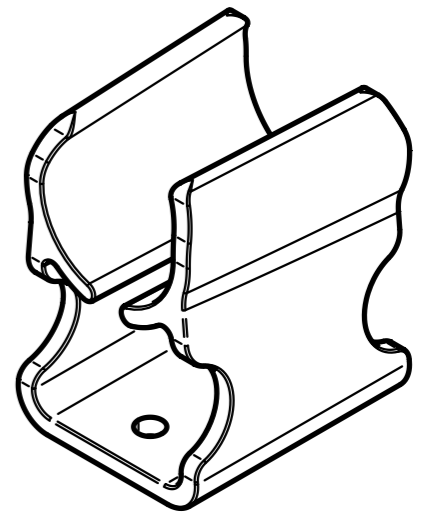
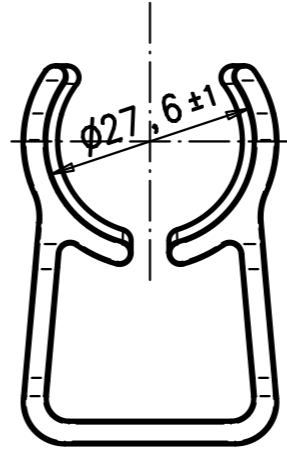
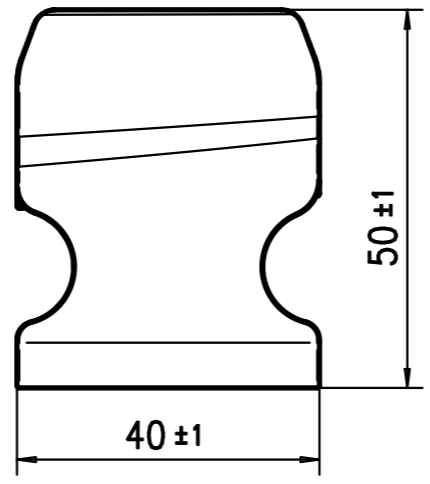
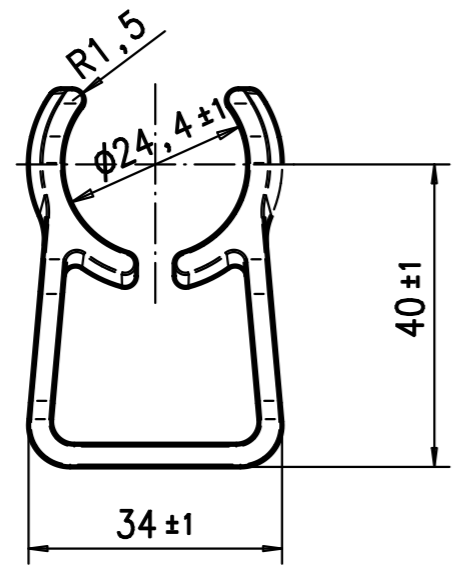


Bearbeitungsort:  
Zweitoriginal in:

Diese technische Unterlage ist ausschliesslich unser Eigentum. Ohne unsere vorherige Zustimmung darf sie weder vervielfaeltigt noch Dritten zugänglich gemacht werden. Wir behalten uns alle Rechte vor, auch fuer den Fall der Patentierung oder Gebrauchsmustereintragung. -Aenderungen von Massen oder Abweichungen von freigegebenen Mustern nur mit unserer Zustimmung. Robert Bosch Car Multimedia GmbH Hildesheim

7 620 270 000EA



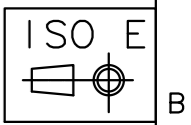
Gerät ohne Verpackung und Beipack gezeichnet.  
Diese Zeichnung enthält nur die wesentlichen Einbaumaße.  
Weitere Maße sind den Einzelteilzeichnungen zu entnehmen.  
Eingetragene Toleranzen sind für die Abnahme bestimmt.

Drawing without packing.  
This drawing only includes the most essential mounting dimensions.  
If further dimensions are required refer to the part drawings.  
Indicated tolerances serve for acceptance.

Dessin du poste sans emballage.  
Ce dessin ne présente que les cotes de montage principales.  
Pour d'autres cotes se référer aux dessins détaillés des éléments.  
Les tolérances indiquées sont destinées à l'acceptation.

Equipo dibujado sin embalaje.  
Este dibujo sólo contiene las dimensiones de montaje esenciales.  
Otras dimensiones véanse en los dibujos de detalle.  
Tolerancias anotadas previstas para recepción.

Gewicht:  
Weight:  
Poids: 18g  
Peso:



PCB-Transfer-File :															
Projekt-Library: BPP_PS_7620270000_Mounting Clip															
Measures without indication of tolerance acc. to												CAD Drawing	ID		
3				6				9				12		Replaces:	
2				5				8				11			
1	8600A14132	02.04.09	Jo	4				7				10		Replaced by:	
Ind.	Mod.Nr.	Date	Name	Ind.	Mod.Nr.	Date	Name	Ind.	Mod.Nr.	Date	Name	Ind.	Mod.Nr.	Date	Name
Valid for production										Dwn. 30.01.09 SW		Part name/Part title			
Material:										First Use		Ckd. SR			
ABS black										7 620 270 000		Ntc.			
												Dpt. CM-PS/END1			
												BOSCH			
												Drawing-Nr./Ref.no.			
												7 620 270 000EA			
												Scale 1:1			
												No. of sheets 01 Sheet no. 01			
												This includes:			