



TW S3-18 U

Ajoneuvo-saksinostin
Nostokkyky 3000 kg

kaha.fi



twinbusch.de



Asennus, käyttö ja huolto



Lue käyttöohje huolellisesti läpi ennen ajoneuvonostimen käyttöön ottamista. Noudata annettuja ohjeita tarkasti.

Twin Busch GmbH | Amperestraße 1 | D-64625 Bensheim

Tel.: +49 (0) 6251-70585-0 | Fax: +49 (0) 6251-70585-29 | info@twinbusch.de

Sisältö

1. Tärkeitä ohjeita / varoitushuomautuksia	4 - 6
1.1 Tärkeitä ohjeita	
1.2 Ammattihenkilöstö	
1.3 Turvallisuusohjeet	
1.4 Varoitukset	
1.5 Melutaso	
1.6 Koulutus	
2. Ajoneuvonostimen yhteenveto	7
2.1 Yleinen kuvaus	
2.2 Tekniset tiedot	
2.3 Ajoneuvonostimen rakenne	
3. Asennus	8 - 9
3.1 Ennen asennusta	
3.1.1 Tarvittavat työkalut ja varusteet	
3.1.2 Tarkastuslista	
3.1.3 Lattiarakenne	
3.2 Turvallisuustoimenpiteet ennen asennusta	
3.3 Asennus	
3.4 Tarkastuskohdat asennuksen jälkeen	
4. Käyttöohjeet	10 - 12
4.1 Turvallisuustoimenpiteet	
4.2 KytKentärasian (ohjausrasian) kuvaus	
4.3 Käytön vaiheet	
4.4 Käyttöohje	
4.5 Hätälasku jännitekatkosteessa	
5. Vianetsintä	13
6. Huolto	14
7. Liitteet	15 - 32
Liite 1: Ajoneuvonostimen pakkauslista	
Liite 2: Yleinen kaaviokuva	
Liite 3: Lattiakiinnityksen/perustuksen kaaviokuva	
Liite 4: Öljyletkujen liitoskaavio	
Liite 5: Hydraulikkakaavio	
Liite 6: KytKentäkaavio	
Liite 7: Paineilmajärjestelmä	
Liite 8: Moottorin, venttiiliryhmän ja säiliön erilliset kaaviokuvat	
Liite 9: Varaosaluettelot	
Liite 10: Ajoneuvon painojakauma ja mitat	

1. Tärkeitä turvallisuusohjeita

1.1 Tärkeä ohje

Valmistaja ei vastaa, jos asennus on tehty asiantuntemattomasti, ajoneuvonostinta on käytetty asiantuntemattomasti, ajoneuvonostinta on ylikuormitettu tai jos ajoneuvonostin on asennettu soveltumattomalle perustalle.

Tämä ajoneuvonostin on erityisesti tarkoitettu sellaisten henkilöautojen nostamiseen, joiden massa ei ylitä ajoneuvonostimen maksiminostokyykyä. Jos ajoneuvonostinta käytetään muihin tarkoituksiin, valmistaja ja myyjä eivät vastaa mahdollisista onnettomuuksista tai vahingoista ja vaurioista. (ks. kuormituksen jakamiskaaviokuva)

Varmista aina, ettei ajoneuvonostimen maksiminostokyyky ylitä. Maksiminostokyvyn kertova kilpi on kiinnitetty ajoneuvonostimeen. Älä koskaan yritä nostaa ajoneuvonostimella ajoneuvoa, jonka massa ylittää nostimen maksiminostokyvyn.

Lue käyttöohje huolellisesti läpi ennen ajoneuvonostimen käyttämistä, jotta vältät mahdollisten vahinkojen ja vaurioiden aiheuttamisen.

1.2 Ammattihenkilöstö

1.2.1 Ajoneuvonostinta saa käyttää ainoastaan ammattitaitoinen, koulutettu henkilö.

1.2.2 Sähkökytkennät saa suorittaa vain sähköasentaja.

1.2.3 Ajoneuvonostimen välittömässä läheisyydessä ei saa olla asiattomia henkilöitä.

1.3 Turvallisuusohjeet

1.3.1 Ajoneuvonostinta ei saa asentaa asfalttipinnalle.

1.3.2 Lue ja sisäistä turvallisuusohjeet ennen ajoneuvonostimen käyttämistä.

1.3.3 Älä missään tapauksessa poistu käyttöyksikön luota ajoneuvonostimen liikkeessä.

1.3.4 Pidä kädet ja jalat loitolla liikkuvista osista. Varo jalkojasi etenkin ajoneuvonostinta laskettaessa.

1.3.5 Ajoneuvonostinta saa käyttää vain ammattitaitoinen, koulutettu henkilö.

1.3.6 Käytä soveltuvaa vaatetusta.

1.3.7 Ajoneuvonostimen alue ja ympäristö on pidettävä järjestyksessä ja siistinä tapaturmien ja onnettomuuksien välttämiseksi.

1.3.8 Ajoneuvonostin on tarkoitettu sellaisen koko ajoneuvon nostamiseen, jonka massa ei ylitä ajoneuvonostimen maksiminostokyykyä. Ota kuormituksen jakautuminen sivun 30 kaaviokuvan mukaisesti ehdottomasti huomioon.

1.3.9 Varmista aina, että kaikkiin turvallisuustoimenpiteisiin on ryhdytty ennen kuin teet työtä ajoneuvon lähellä tai alla.

Älä koskaan poista ajoneuvonostimesta mitään turvallisuuteen vaikuttavia komponentteja. Älä käytä ajoneuvonostinta, jos turvallisuuteen vaikuttavia komponentteja puuttuu tai jos niissä on vaurioita.

1.3.10 Älä missään tapauksessa liikuta ajoneuvonostimella olevaa ajoneuvoa tai poista ajoneuvosta painavia osia tai esineitä, jos siitä aiheutuisi huomattavia massan muutoksia.

1.3.11 Ajoneuvonostimen toiminnan ja nostokyvyn varmistamiseksi tarkasta aina, että ajoneuvonostin liikkuu asianmukaisesti.

Huolehdi säännöllisestä huollosta. Jos ajoneuvonostimen toiminnassa ilmenee poikkeavuuksia, lopeta sen käyttö heti ja ota yhteys ajoneuvonostimen myyjään tai huoltoon.

1.3.12 Laske ajoneuvonostin aina täysin alas, kun sitä ei käytetä.

Muista myös katkaista jännitteensaanti.

1.3.13 Jos et pitempään aikaan aio käyttää ajoneuvonostinta:

- a. Irrota ajoneuvonostin jännitelähteestä.
- b. Tyhjennä öljysäiliö.
- c. Öljyä liikkuvat osat hydraulikkaöljyllä.

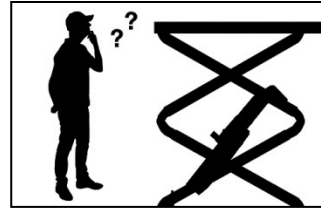
Huomio: Käytetty öljy on hävitettävä asianmukaisesti jätehuolto- ja ympäristönsuojelumääräysten mukaisesti.

1.4 Varoitukset

Kaikki varoitusmerkit on sijoitettu ajoneuvonostimeen selvästi näkyviin kohtiin. Niitä noudattamalla varmistetaan, että ajoneuvonostimen käyttäjä käyttää sitä turvallisella ja asianmukaisella tavalla. **Varoitukset on pidettävä puhtaina ja vaihdettava, jos niissä on vaurioita tai jos ne ovat irronneet. Perehdy merkkeihin huolellisesti ja paina niiden merkitys mieleesi.**



Ennen käyttämistä lue käyttöohje ja turvallisuusohjeet huolellisesti!



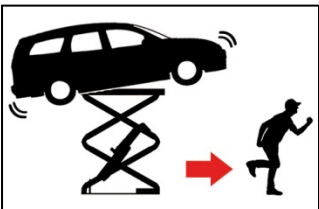
Ajoneuvonostinta saa käyttää vain ammattihenkilö!



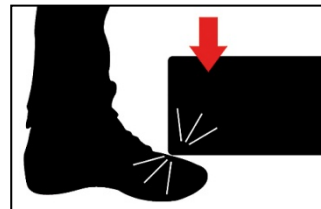
Korjaus- ja huoltotyöt saa suorittaa vain ammattitaitoinen henkilö. Turvatoimintoja ei koskaan se ohittaa!



Henkilöiden oleskelu ajoneuvonostimen alla (nostettaessa tai laskettaessa) on kielletty!



Poistumistiet ja -väylät on aina pidettävä vapaina!



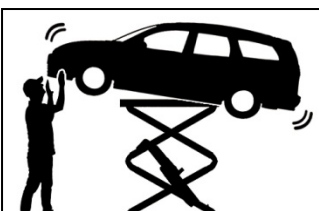
Kun lasket ajoneuvonostinta, varo jalkojasi. Puristumisvaara!



Puristumisvaara nostettaessa tai laskettaessa!



Älä koskaan kuormita ajoneuvonostinta toispuoleisesti!



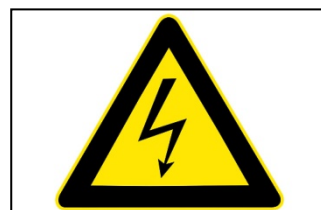
Vältä ajoneuvon voimakasta ravistelua!



Ajoneuvon painon on jakauduttava tasaisesti kummallekin nostinsillalle!



Varmista, etteivät lisätuet tai muut esineet haittaa laskemista!



HUOMIO!
Sähköjännite!

1.5 Melutaso

Melutaso ei ylitä 75 desibeliä.

1.6 Koulutus

Ajoneuvonostinta saa käyttää vain ammattitaitoinen, koulutettu henkilö.

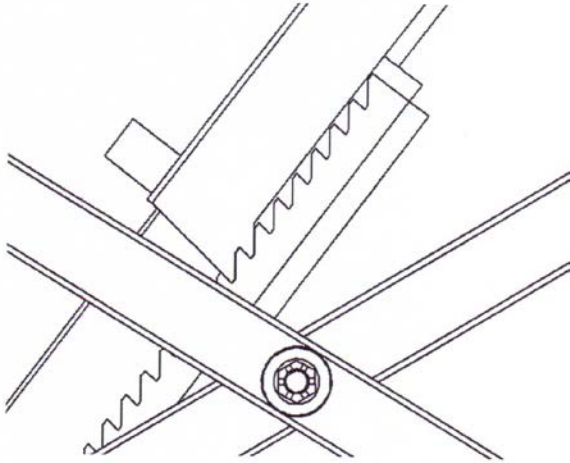
Pyynnöstä myyjä tai valmistaja voi toteuttaa käyttäjän asianmukaisen koulutuksen.

2. Ajoneuvonostimen yhteenveto

2.1 Yleinen kuvaus

Ajoneuvonostin koostuu kahdesta nostinsillasta, joita liikuttavat hydraulikkasylinterit ja saksimekanismi. Kytöntäkoteloon on integroitu hydraulikkayksikkö, joka tuottaa tarvittavan paineen. Painetta ohjataan venttiileillä, ja paine liikuttaa sylintereitä ja nostinsilloja saksimekanismilla. Ajoneuvonostimen nostamisen aikana turvalukitsimet lukittuvat, mikä estää nostimen laskeutumisen, jos hydraulikkajärjestelmään tulee vika.

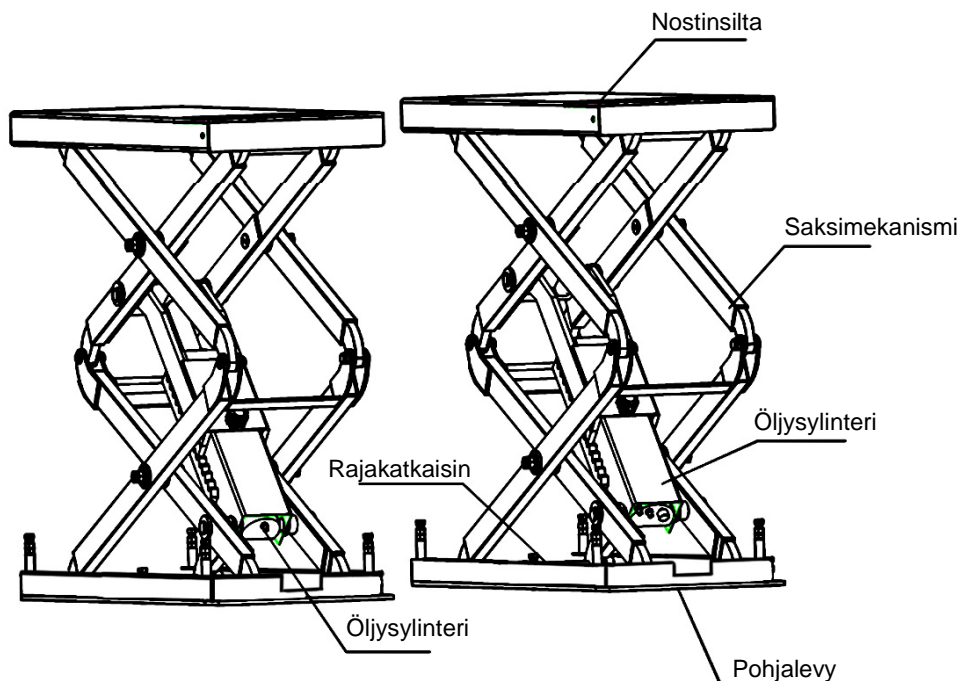
Turvalaiterakenne:



2.2 Tekniset tiedot

Malli	Nostokyky	Nostonopeus	Nostokorkeus	Käyttöjännite
TW S3-18 U	3000 kg	50 sekuntia	1820 mm	400 V (3-vaihe)

2.3 Ajoneuvonostimen rakenne



3. Asennus

3.1 Asennuksen valmistelut

3.1.1 Tarvittavat työkalut ja varusteet

- ✓ Porakone
- ✓ Momenttiavain
- ✓ Ruuvitaltat
- ✓ Kiintoavaimet

3.1.2 Tarkastuslista liite 1 (pakkauslista)

Pura kaikki osat pakkauksesta ja tarkasta liitteen 1 avulla, että toimitus sisältää kaikki osat.

3.1.3 Lattiarakenne

Ajoneuvonostin on asennettava tasaiselle ja tukevalle perustalle, jonka puristuslujuus on yli 3 kg/mm², suoruustarkkuus vähintään 5 mm ja paksuus vähintään 150 mm. Lisäksi jos betonilattia on uusi, sen pitää antaa olla rauhassa vähintään 28 päivän ajan ennen ajoneuvonostimen asentamista.

3.2 Turvallisuustoimenpiteet ennen asennusta

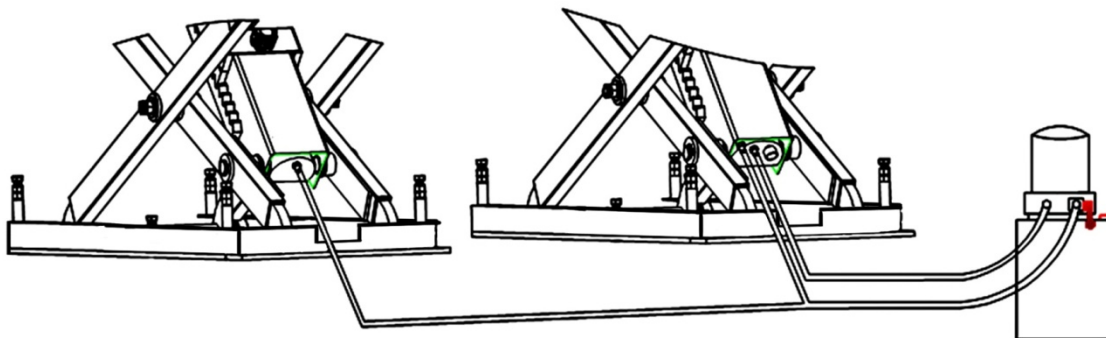
3.2.1 Tarkasta kaikki letkut ja liitännät. Ajoneuvonostimen saa ottaa käyttöön vain, jos vuotoja ei ole.

3.2.2 Kaikkien ruuvien pitää olla kunnolla kiinni kiristetyt.

3.2.3 Koekäytön aikana ajoneuvonostimella ei saa olla ajoneuvoa.

3.3 Asennus

Vaihe 1: Siirrä ajoneuvonostin haarukkatrukilla asennuspaikalle.



Vaihe 2: Liitä öljyletku kuten öljyletkun liittämiskaaviokuvassa on esitetty.

(Tämä vaihe on erittäin tärkeä. Ennen tämän vaiheen aloittamista sinun pitää ehdottomasti olla perehtynyt öljyletkun liittämiskaaviokuvaan liitteessä 4).

Vaihe 3: Liitä paineilmatoiminen lukituksen avausjärjestelmä liitteessä 7 olevan kaaviokuvan mukaisesti.

Vaihe 4: Liitä rajakatkaisin ohjausyksikköön.

Vaihe 5: Täytä öljysäiliöön 15 litraa hydraulikkaöljyä HLP 32. Öljyn pinnan pitää ulottua noin 10–40 mm säiliön kannen alapuolelle. (Öljymäärän voit tarkastaa ilmaisimesta, joka on kiinnitetty säiliön kanteen).

3.4 Tarkastuskohdat asennuksen jälkeen

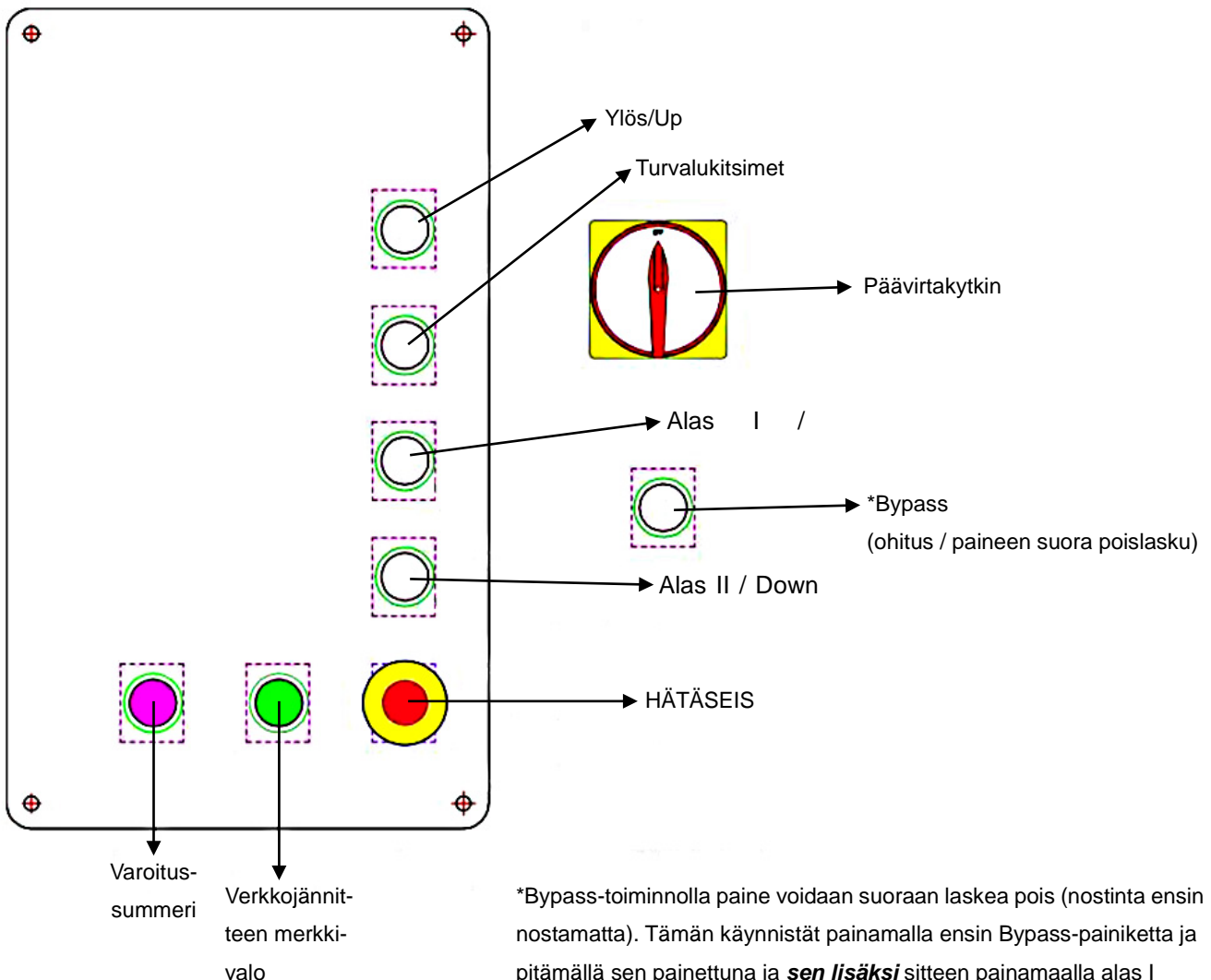
S/N	Tarkasta	KYLLÄ	EI
1	Nostinsillat samalla korkeudella?		
2	Öljyletkut toisiinsa liitetyt?		
3	Kaikki sähkökytkennät tehty määräystenmukaisesti?		
4	Öljypumppuyksikön venttiilit tiiviit ja kunnolla kiinni?		

4. Käyttöohje

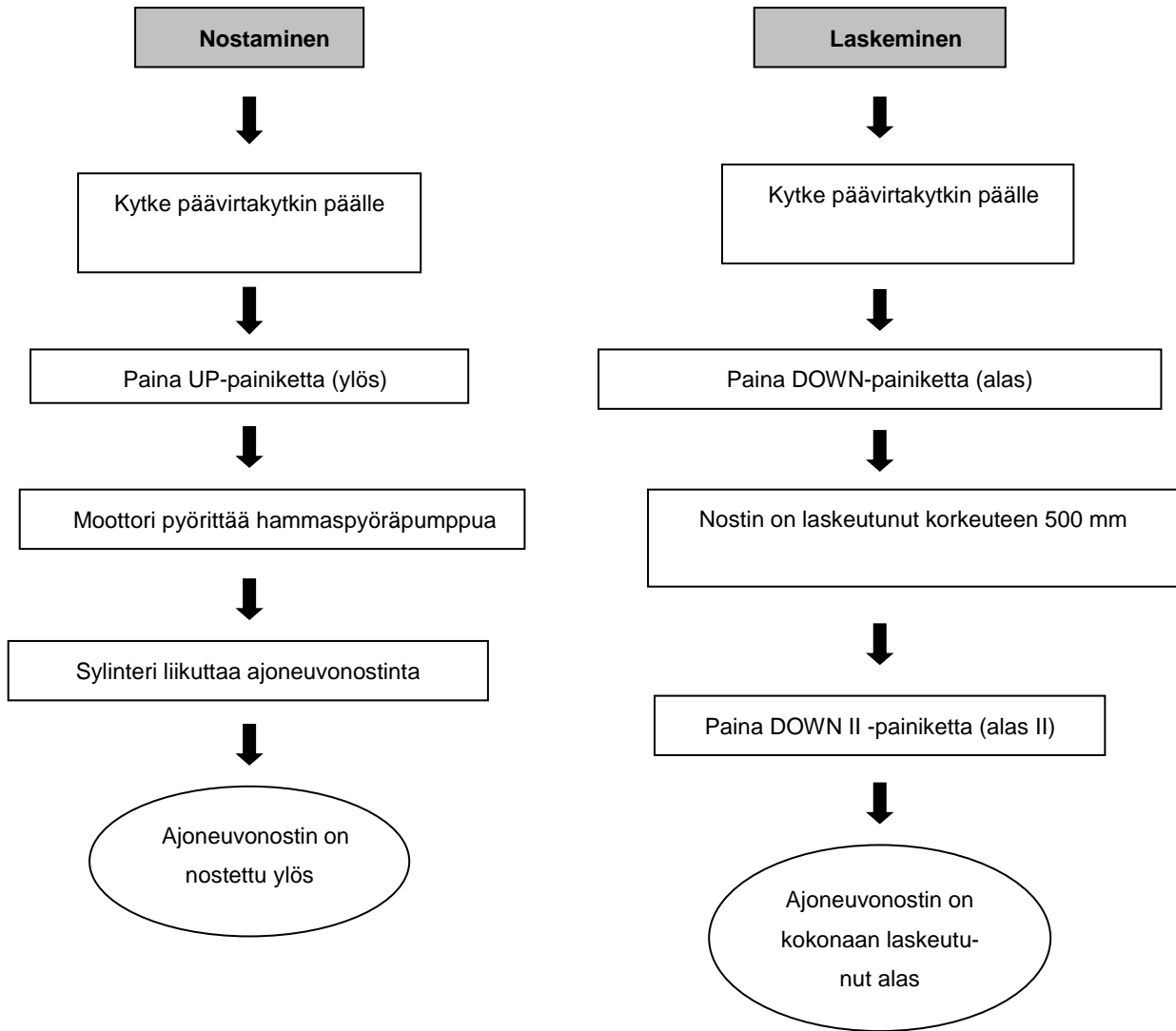
4.1 Turvallisuustoimenpiteet

- 4.1.1 Tarkasta öljyletkun kaikki liitännät. Jos niissä ei ole vuotoja, ajoneuvonostimen käyttö voidaan aloittaa.
- 4.1.2 Jos turvalaitteet eivät toimi, ajoneuvonostinta ei saa käyttää.
- 4.1.3 Jos ajoneuvon painopiste ei ole keskellä, ajoneuvonostinta ei saa nostaa eikä laskea. Muutoin ajoneuvonostimen valmistaja ja myyjä eivät vastaa mahdollisesti aiheutuvista ongelmista.
- 4.1.4 Käyttäjän ja muiden lähellä olevien henkilöiden pitää ajoneuvonostimen nostamisen aikana olla turvallisella alueella.
- 4.1.5 Kun ajoneuvonostin on saavuttanut halutun korkeuden, katkaise virta, jotta kukaan sivullinen ei voi aiheuttaa vaaratilanteita.
- 4.1.6 Ennen töiden aloittamista varmista, että turvalukituslaite on lukittunut. Ajoneuvonostimen nostamisen ja laskemisen aikana kukaan ei saa olla nostimen alla.

4.2 Kytkenärasian (ohjausrasian) kuvaus



4.3 Käytön vaiheet



4.4 Käyttöohje

4.4.1 Nostaminen

1. **Lue ja sisäistä käyttöohje ennen töiden aloittamista.**
2. Aja auto symmetrisesti nostinsilloille.
3. Varmista auton paikallaan pysyminen.
4. Kytke ajoneuvonostin päälle, paina nostamisen UP-painiketta ja pidä se painettuna, kunnes ajoneuvonostin on halua-mallasi korkeudella.
5. Lukitse nostinsillat turvalukitsimien painikkeella.
6. Kytke päävirtakytkin OFF-asentoon ja aloita autoon kohdistuvien töiden tekeminen.

4.4.2 Laskeminen

1. Kytke virta päälle.
2. Ajoneuvonostimen laskemiseksi paina laskemisen DOWN I -painiketta (alas I).
Ajoneuvonostimen laskeutuminen pysähtyy, kun se on noin 500 mm korkeudella lattiasta.
3. Paina laskemisen DOWN II -painiketta (alas II) nostimen täysin alas laskemiseksi. Tällöin kuulet myös varoitusaänen.
4. Aja ajoneuvo pois.

4.5 Häätälasku jännitekatkosteilanteessa

Jos ajoneuvonostimen häätälasku on tarpeen tehdä, ota yhteys Twin Busch -huoltoon.

5. Vianetsintä

HUOMIO: Älä epäröi ottaa yhteyttä huoltoomme, jos et itse pysty poistamaan vian tai häiriön syytä.

Autamme sinua mahdollisimman pian. Kun lähetät meille vian tarkan kuvauksen tai kuvia, pystymme nopeammin määrittämään ja poistamaan vian/häiriön.

ONGELMA	SYY	RATKAISU
Epänormaali ääni. Moottori ei käynnisty eikä ajoneuvonostin nouse.	Pilareiden sisäpintojen kuluminen.	Rasvaa pilareiden sisäpinnat.
	Pilareissa likaa.	Puhdista lika.
	Johtojen liittimet löystyneet.	Tarkasta johdot ja liitä ne uudelleen.
Moottori toimii, mutta ei nosta ajoneuvonostinta.	Moottori on rikki.	Vaihde se.
	Rajakatkaisin on rikki/vaurioitunut tai johdon liitin on löystynyt.	Liitä johto uudelleen tai vaihda rajakatkaisin.
	Moottori pyörii taaksepäin.	Tarkasta johdon liitos.
	Ylipaineventtiili on löystynyt tai likaantunut.	Puhdista tai kiristä se kiinni.
	Hammaspyöräpumppu on rikki.	Vaihde se.
	Öljymäärä on liian pieni.	Lisää öljyä.
Nostinsillat laskeutuvat hitaasti nostamisen jälkeen.	Öljyletku on löysällä tai murtunut.	Kiinnitä se.
	Vaimennusventtiili on löystynyt tai takertelee/tukossa.	Puhdista tai kiinnitä se.
	Öljyletku vuotaa.	Tarkasta tai vaihda se.
	Öljysylinteri/mäntä vuotaa.	Vaihda tiiviste.
	Suuntaventtiili vuotaa.	Puhdista tai vaihda se.
Ajoneuvonostin nostaa liian hitaasti.	Ylipaineventtiili vuotaa.	Puhdista tai vaihda se.
	Käsikäyttöinen tai sähkötoiminen paineen pois-lasku-venttiili vuotaa tai on likaantunut.	Puhdista tai vaihda se.
	Öljynsuodatin on likaantunut tai tukossa.	Puhdista tai vaihda se.
	Öljymäärä on liian pieni.	Lisää öljyä.
	Ylipaineventtiili on väärin asennettu.	Asenna se oikein.
Ajoneuvonostin laskeutuu liian hitaasti.	Hydrauliikkaöljy on liian kuumaa (yli 45 °C).	Vaihda öljy.
	Sylinterin tiiviste on kulunut.	Vaihda tiiviste.
	Kuristinventtiili takertelee tai on likaantunut.	Puhdista tai vaihda se.
	Hydrauliikkaöljy on likaantunut.	Vaihda öljy.

6. Huolto

Yksinkertainen ja edullinen säännöllinen huolto varmistaa, että ajoneuvonostin toimii normaalisti ja turvallisesti. Seuraavassa esitetään säännöllisen huollon vaatimukset. Huoltovälit voidaan valita työolosuhteiden ja käyttöajan perusteella.

6.1. Päivittäinen tarkastus ennen käyttöä

Turvatoimintojen päivittäinen tarkastaminen ennen ajoneuvonostimen käyttämistä on erittäin tärkeää. Vikojen ja häiriöiden havaitseminen ennen ajoneuvonostimen käyttämistä säästää aikaa ja estää vahinkojen, vaurioiden ja loukkaantumisten syntymistä.

- Tarkasta, että öljyletkut ovat kunnolla kiinnitetyt ja tiiviit.
- Tarkasta sähköjohtojen liitokset. Varmista, että kaikki liitokset ovat kunnossa.
- Tarkasta, että ruuvit ovat kunnolla kiristetyt.
- Tarkasta, että turvalaitteet toimivat moitteettomasti.

6.2. Viikoittainen tarkastus

- Tarkasta kaikki liikkuvat osat.
- Tarkasta kaikki turvalaitteet ja -toiminnot.
- Tarkasta hydraulikkaöljyn määrä nostamalla ajoneuvonostin ylös. Jos ajoneuvonostin ei saavuta maksimikorkeuttaan, tarkasta öljymäärä.
- Tarkasta kaikkien ruuvien ja muttereiden kireys ja tarvittaessa kiristä.

6.3. Kuukausittainen tarkastus

- Tarkasta kaikkien ruuvien ja muttereiden kireys ja tarvittaessa kiristä.
- Tarkasta kaikkien liikkuvien osien riittävä voitelu. Tarkasta kulumisjäljet koko nostinlaitteistosta, ja jos havaitset vaurioita, korjaa tai korjauta ne.

6.4. Vuosittainen huolto

- Tyhjennä öljysäiliö. Täytä laitteistoon uusi hydraulikkaöljy.
- Vaihda öljysuodatin.

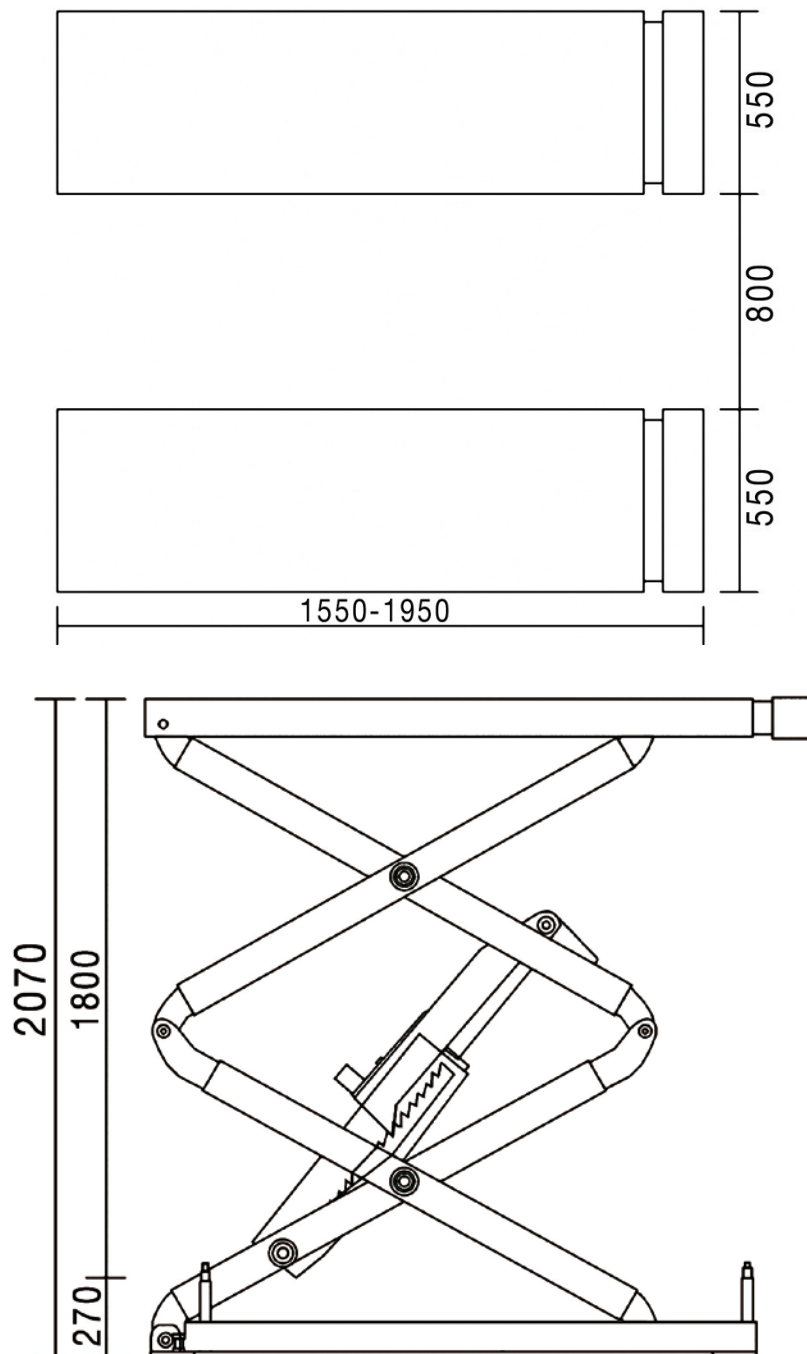
Kun käyttäjä noudattaa edellä annettuja huoltosuosituksia, ajoneuvonostin säilyy hyvässä kunnossa ja edellytykset onnettomuuksien välttämiseen ovat olemassa.

7. Liitteet

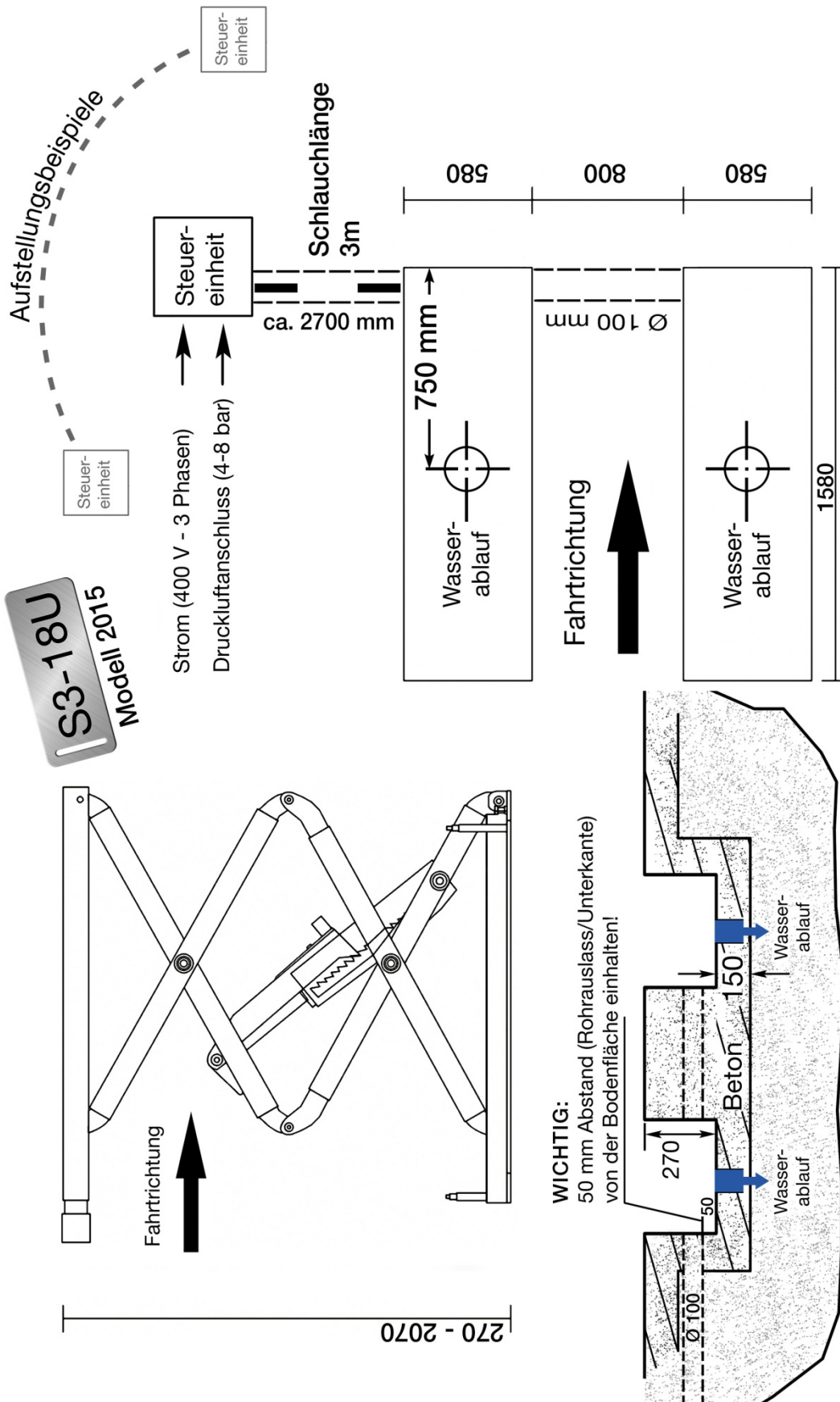
Liite 1: Pakkauslista

Kohta	Nimi	Nimi	Määrä
1	TW S3-18 U ajoneuvonostin	Kokonaisuus	1
2	Lattia-ankkuri M16*125	Standardi	8
3	Ohjausyksikkö	Kokonaisuus	1

Liite 2: Yleinen kaaviokuva



Liite 3: Lattiakiinnityksen kaaviokuva



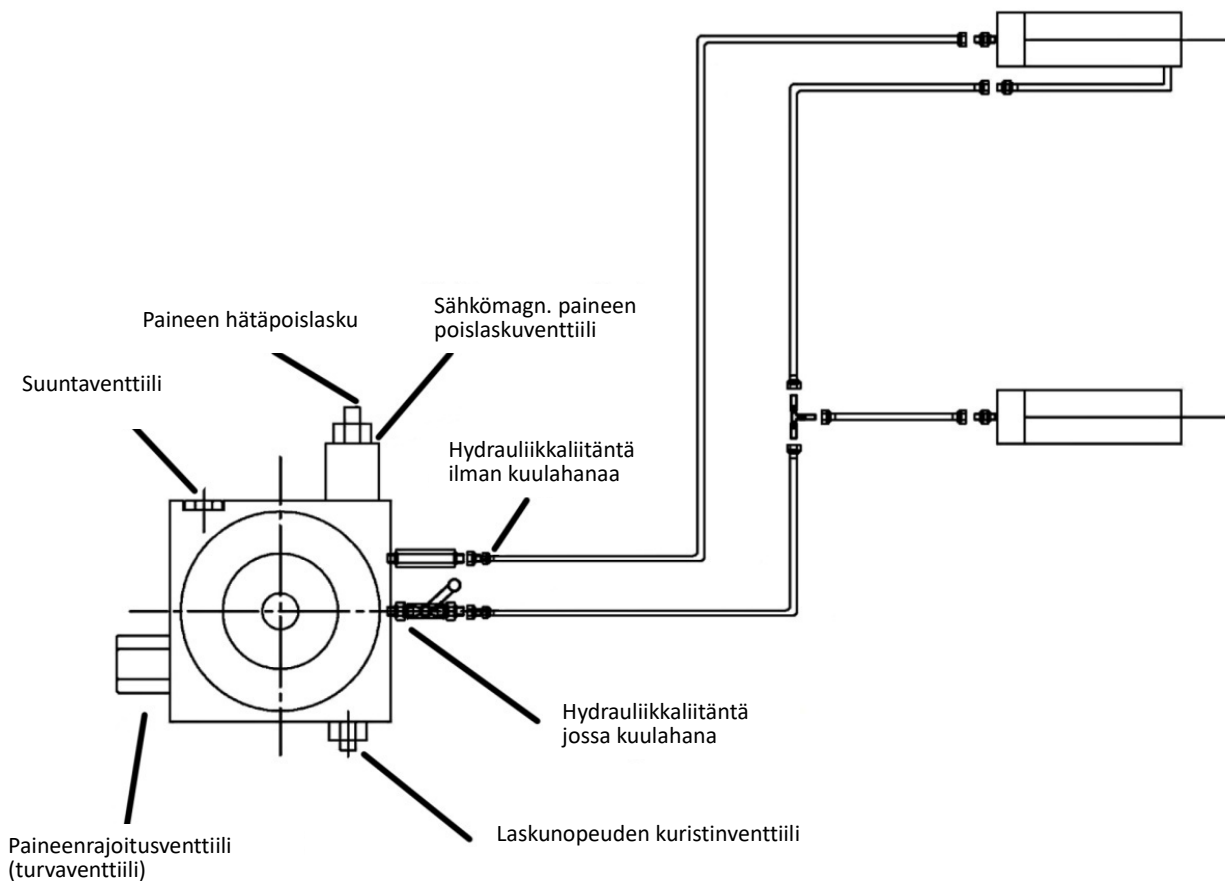
S3-18U
Modell 2015

Scherenhebebühne Unterflur	
Modell 2015	Rev:
Fundamentplan S3-18 U	Datum: 25.09.2015

TEKSTIT KUVASSA:

- Aufstellungsbeispiele = asennusesimerkit
- Steuer-einheit = ohjauyksikkö
- Schlauchlänge = letkun pituus
- Strom (400 V - 3 Phasen) = Virta (400 V, 3-vaihe)
- Druckluftanschluss = paineil-maliitântä
- Wasserablauf = vedenpoisto
- Fahrtrichtung = ajosuunta
- WICHTIG: 50 mm Abstand... = TÄRKÄÄ: Varmistettava 50 mm etäisyys (putken pääs-tä/alareunasta) lattiapintaan

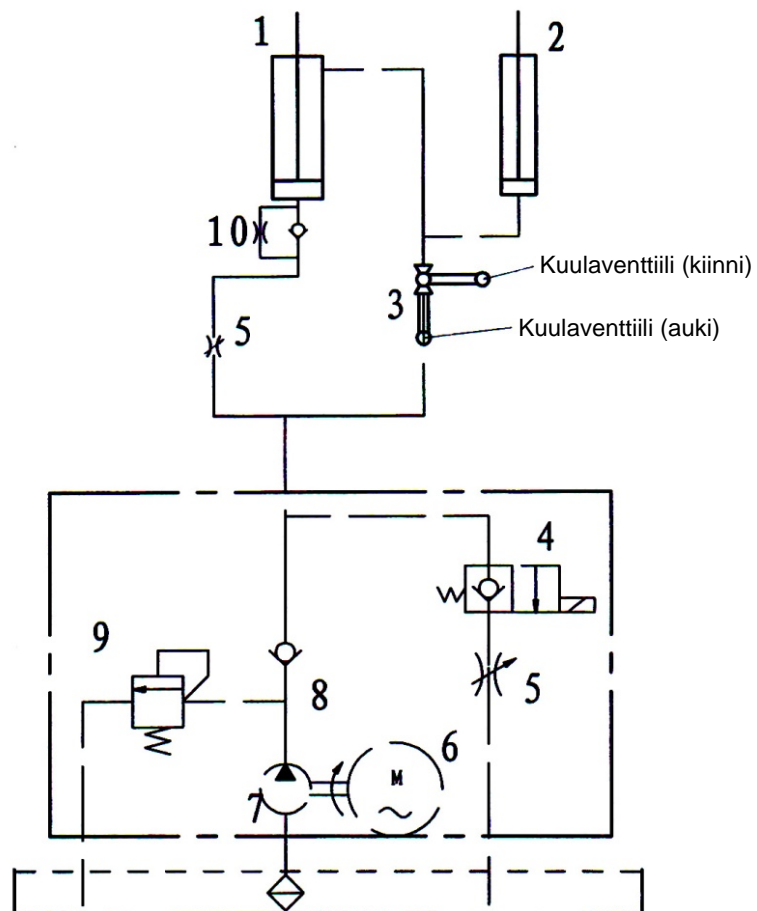
Liite 4: Öljyletkujen liitoskaavio



Sylinteriliitintä koskeva huomautus:

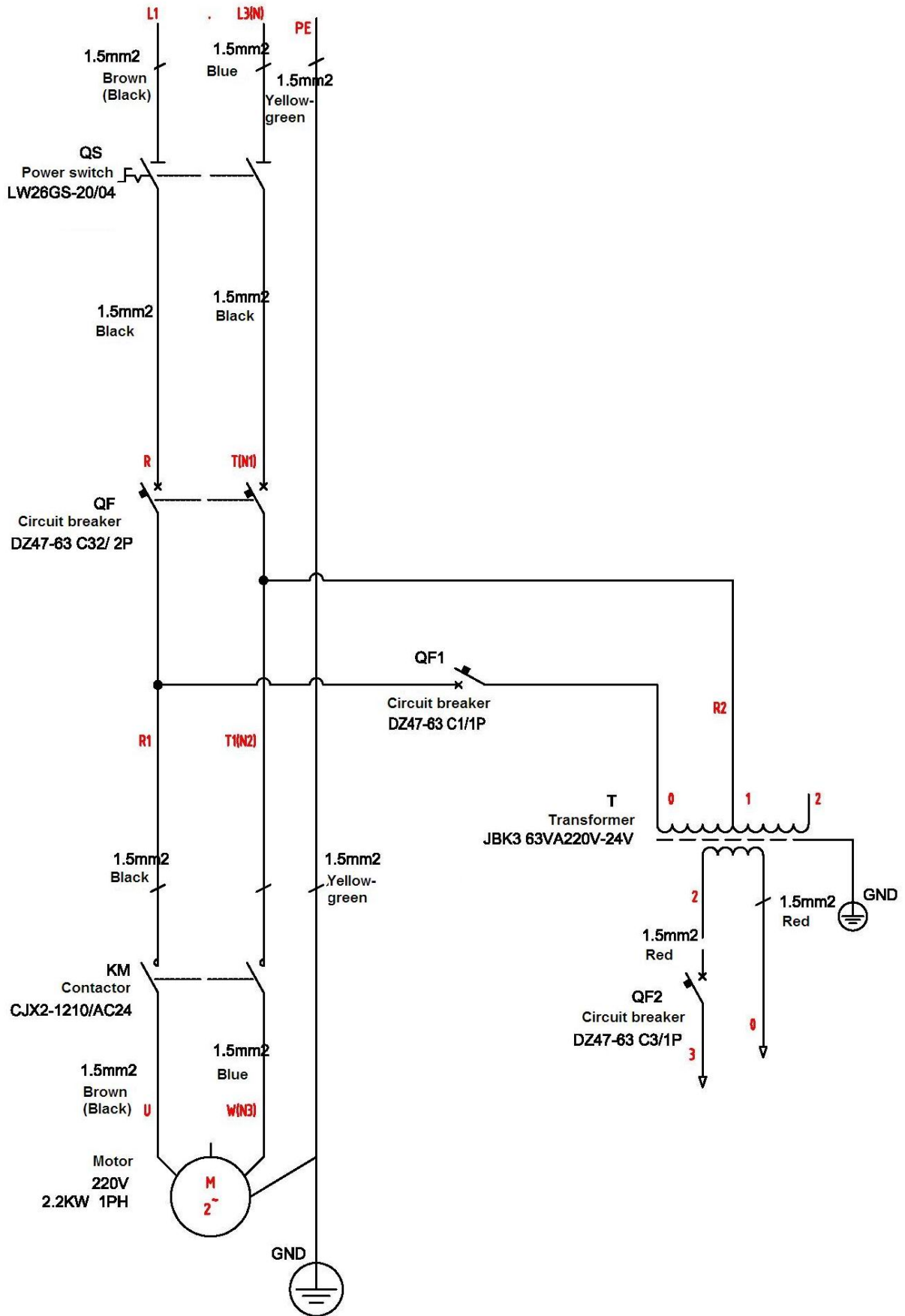
Ennen ajoneuvonostimen käyttöön ottamista on tarkastettava hydrauliikkaputkien liitokset hydrauliikkakaaviota apuna käyttäen. Valmistaja/myyjä ei vastaa väärin liittämistä aiheutuneita vaurioita; erityistä huomiota on kiinnitettävä pääsylinterin oikeaan liittämiseen!

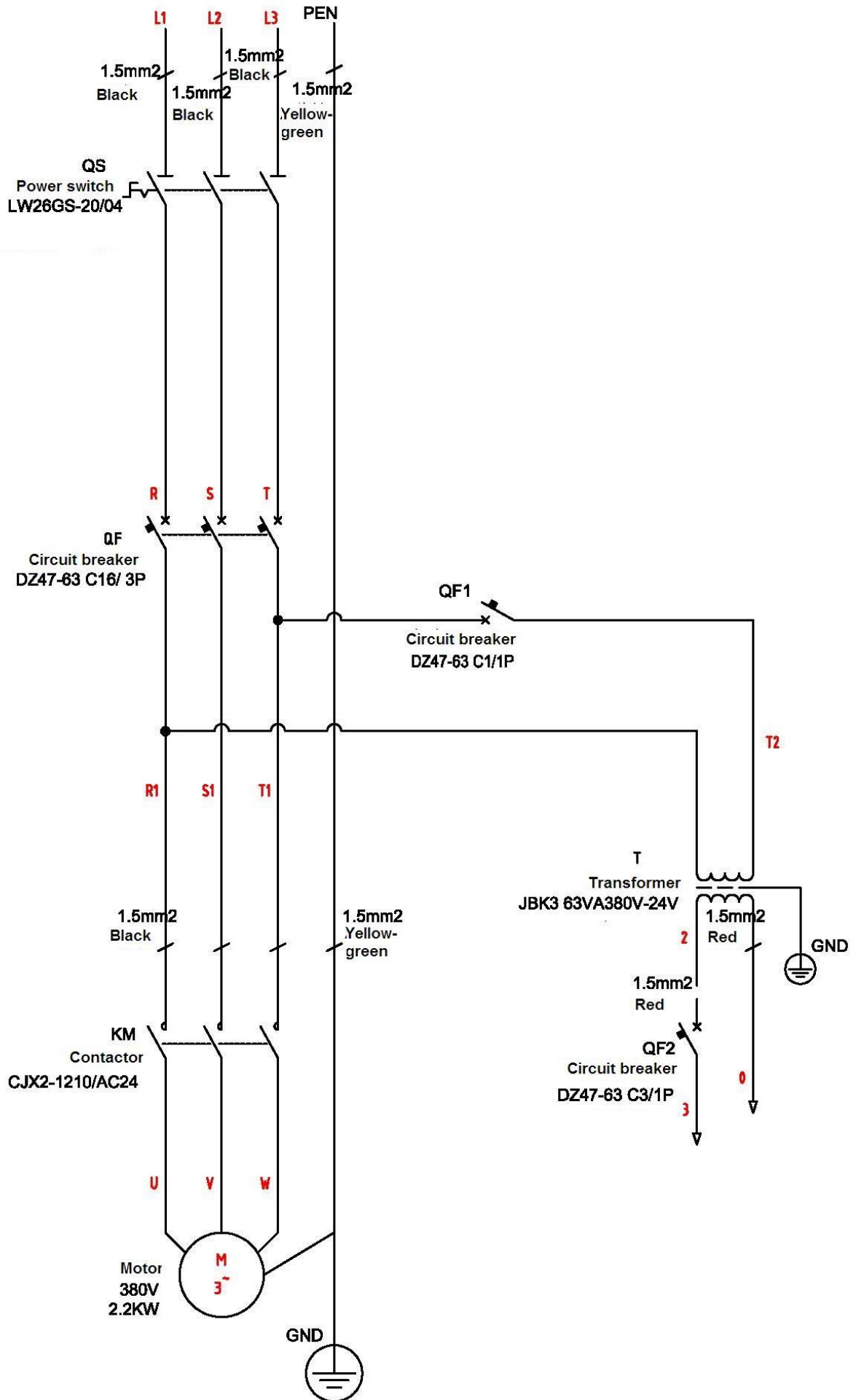
Liite 5: Hydraulikkakaaviokuva

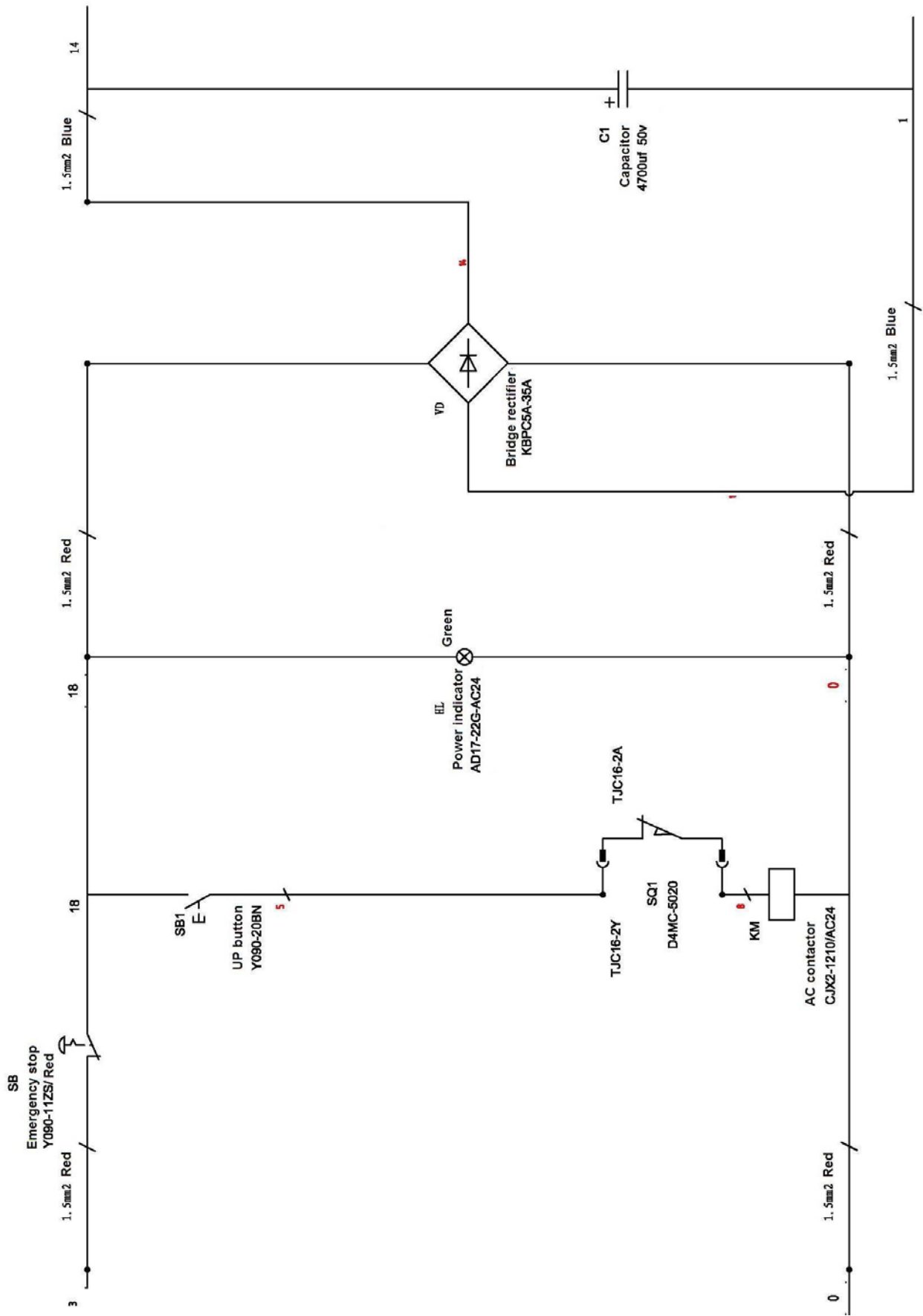


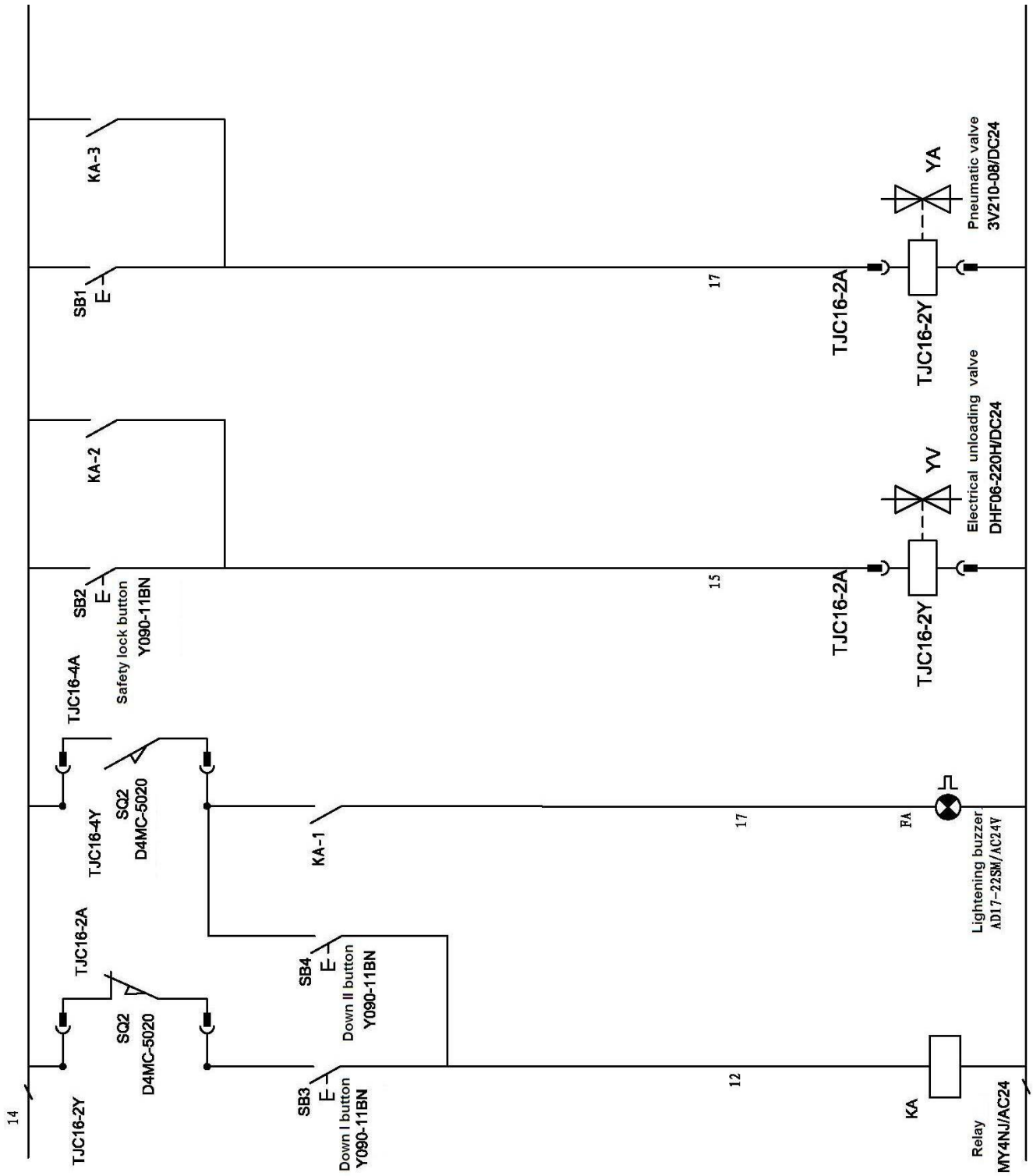
1. Pääsylinteri
2. Apusylinteri
3. Käsikäyttöinen kuulaventtiili
4. Sähkömagneettinen kuulaventtiili
5. Kuristinventtiili
6. Moottori
7. Kytkinpumppu
8. Valvontaventtiili
9. Ylivuotoventtiili
10. Paineen laskun turventiili

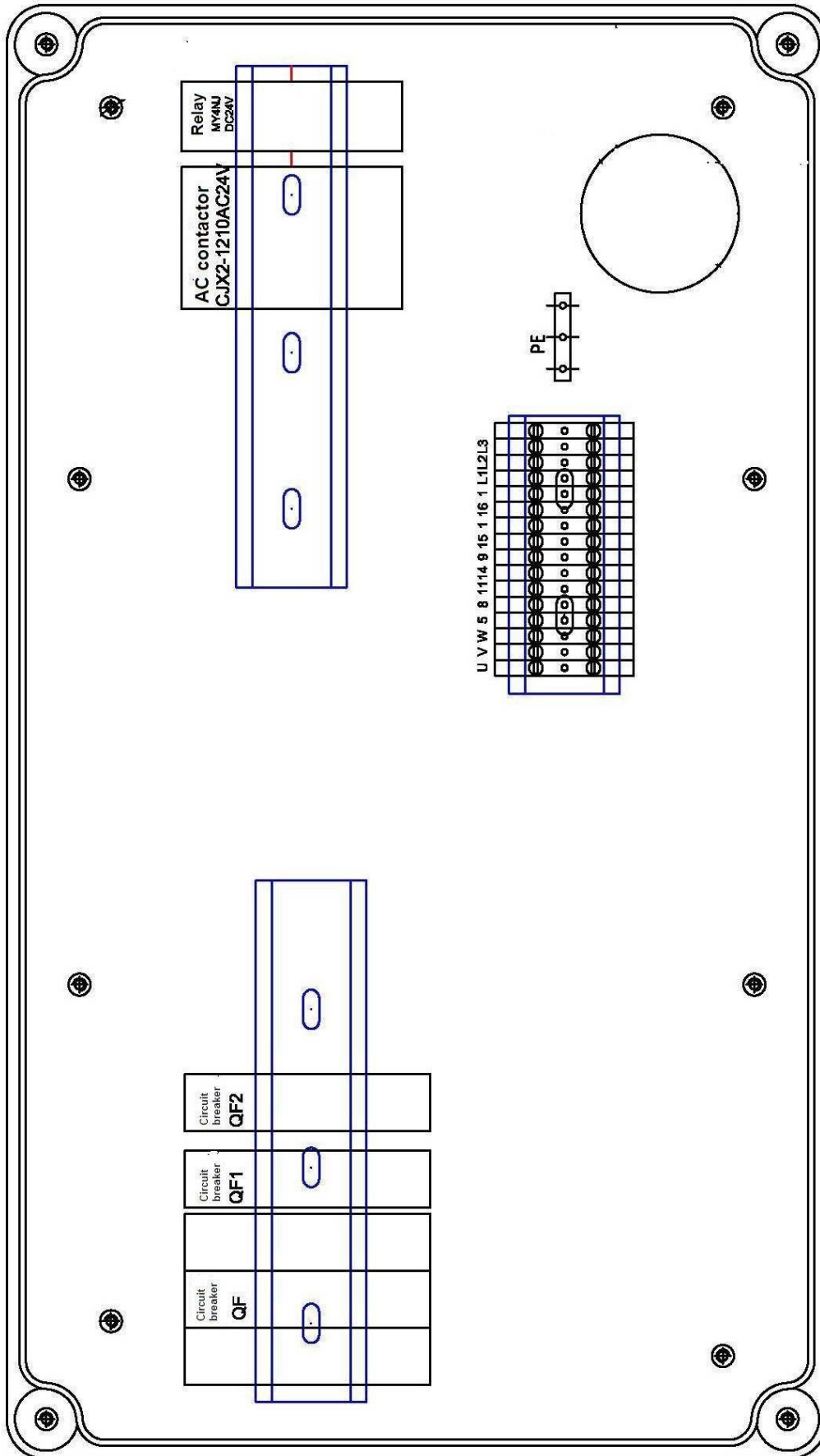
Liite 6: Kytentäkaavio



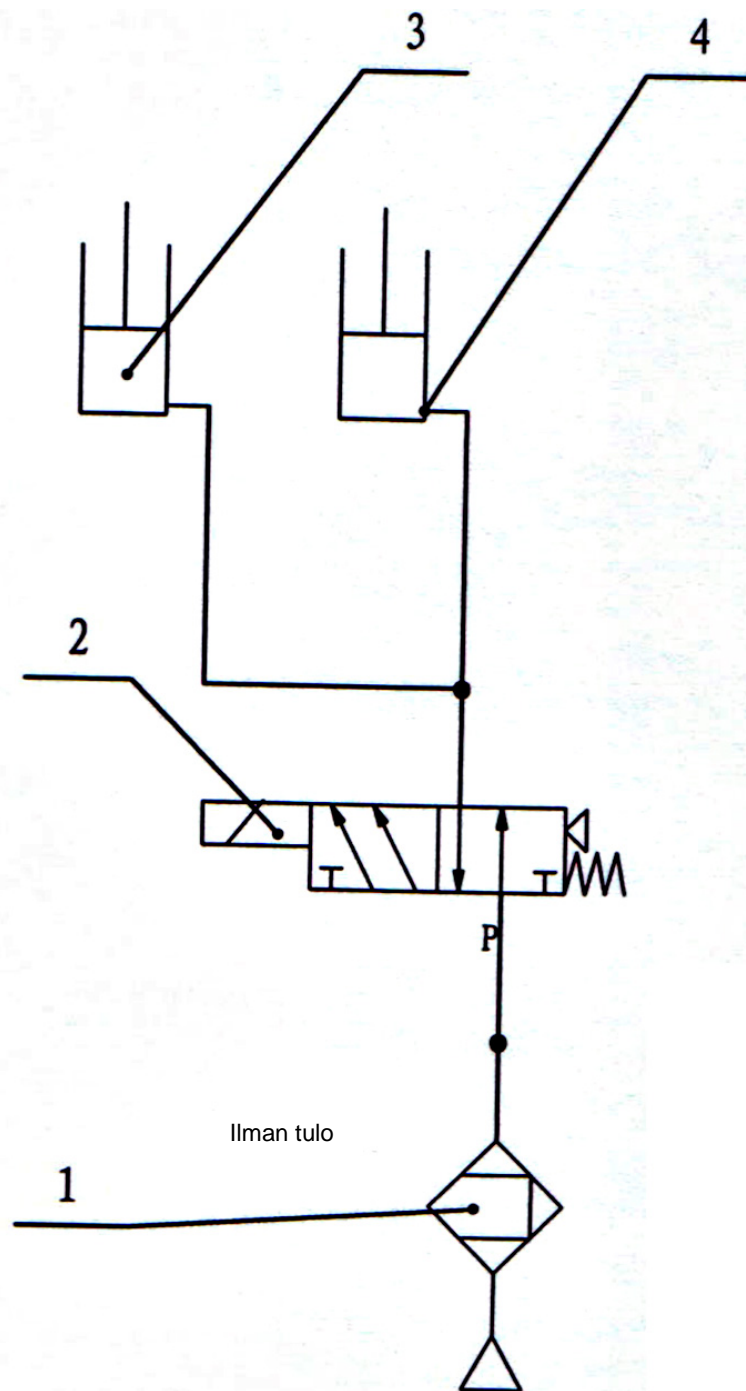






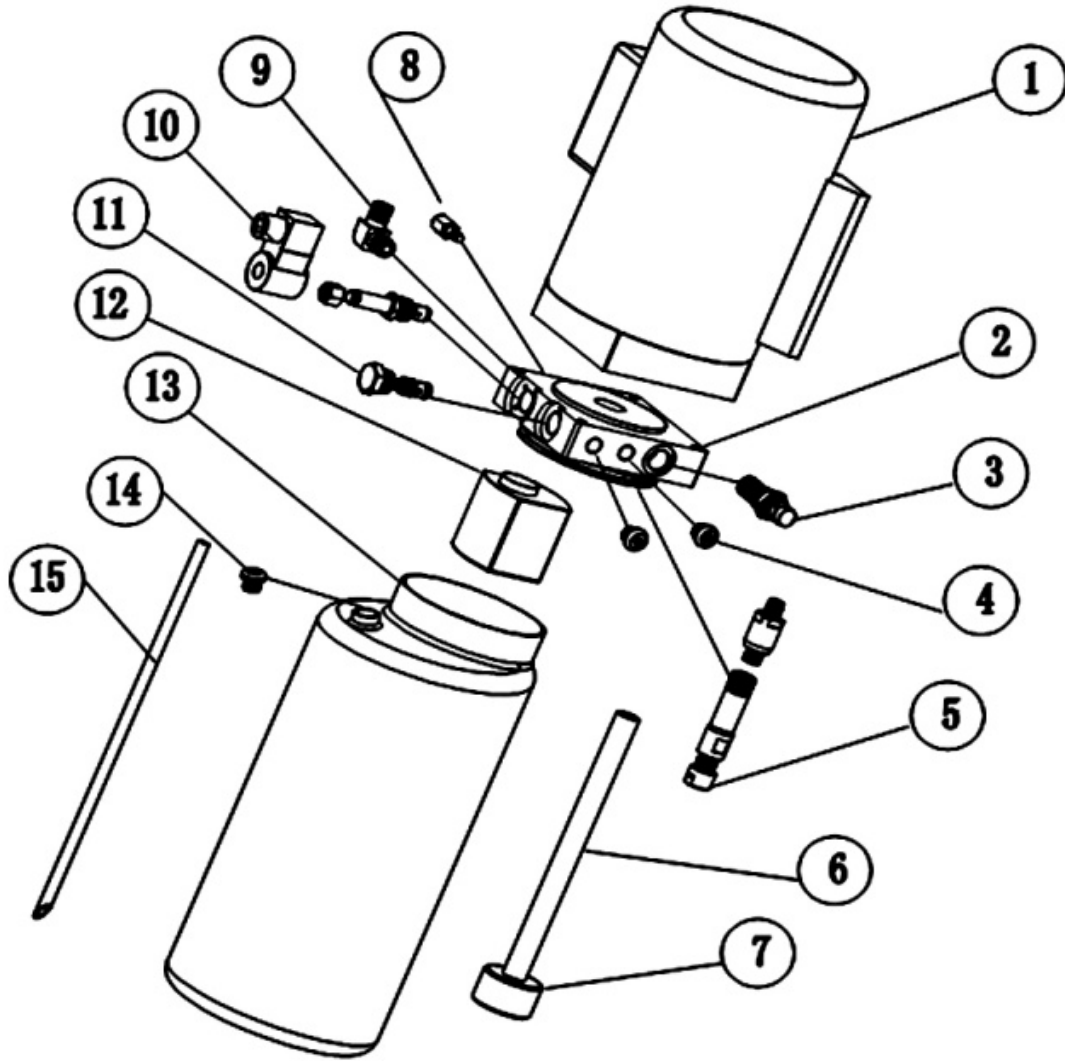


Liite 7: Paineilmajärjestelmä



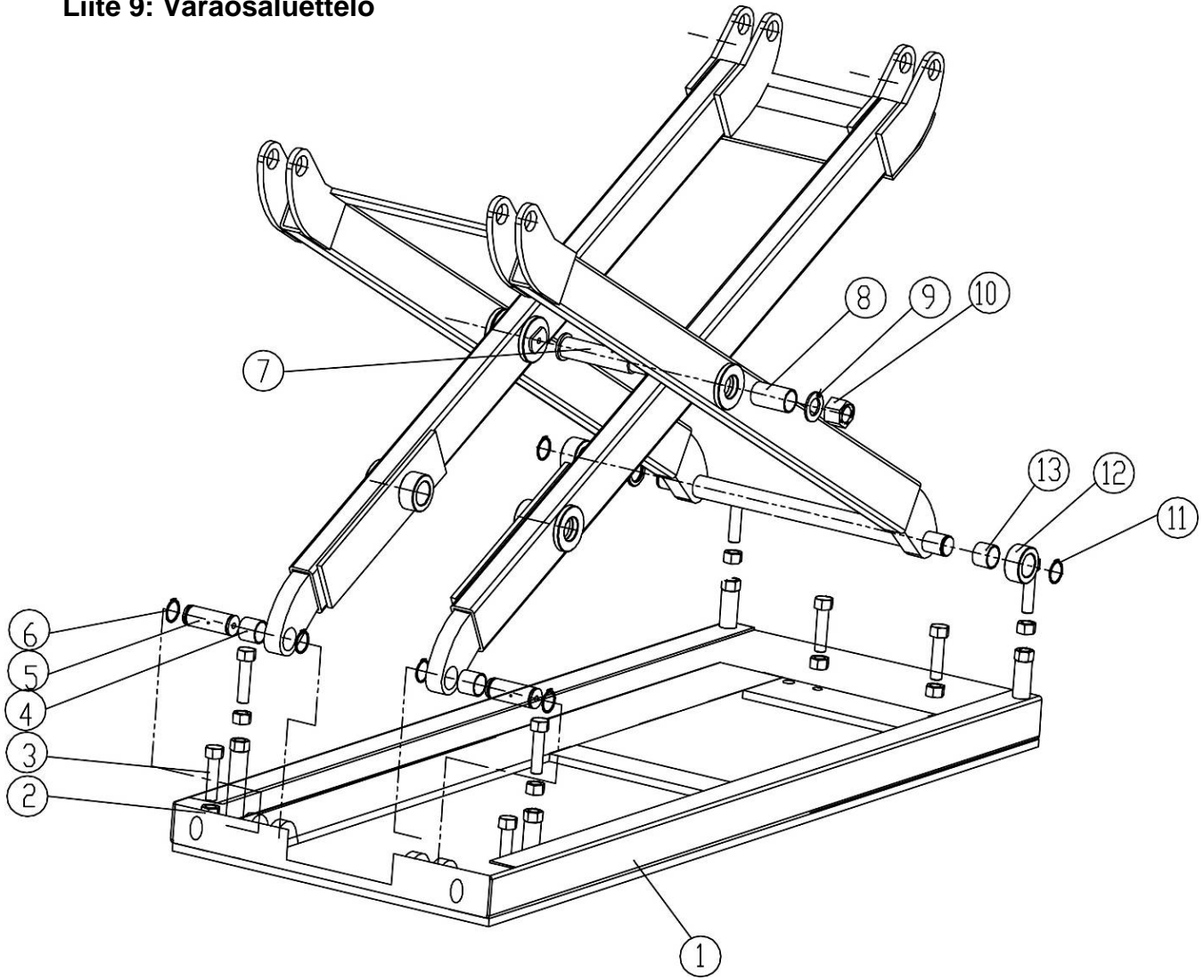
1. Ilmansuodatin
2. Sähkömagneettiventtiili
3. Pääsylinteri
4. Apusylinteri

Liite 8: Moottoriyksikkö, venttiiliryhmä, säiliö

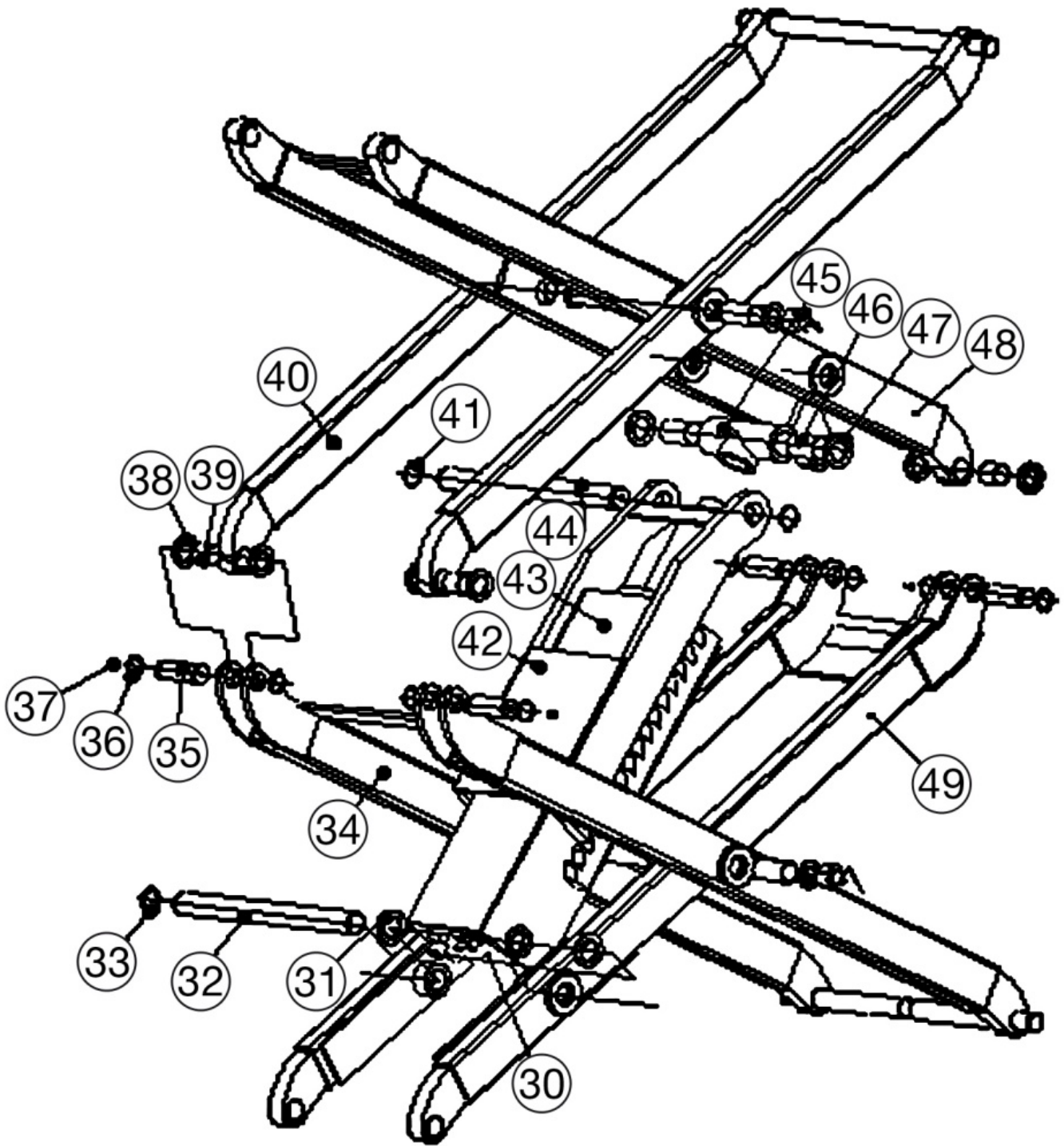


S/N	Nimi	Määr
1	Moottori	1
2	Hydrauliikkalohko	1
3	Ylivuotoventtiili	1
4	Tulppa	2
5	Vaimennusventtiili	1
6	Öljyn imuletku	1
7	Öljynsuodatin	1
8	Kuristinventtiili	1
9	Öljyletkun kierreltiin	1
10	Sähkötoiminen paineen pois-laskuventtiili	1
11	Suuntaventtiili	1
12	Hammaspööräpumppu	1
13	Öljysäiliö	1
14	Öljysäiliön kansi	1
15	Öljysäiliön letku	1

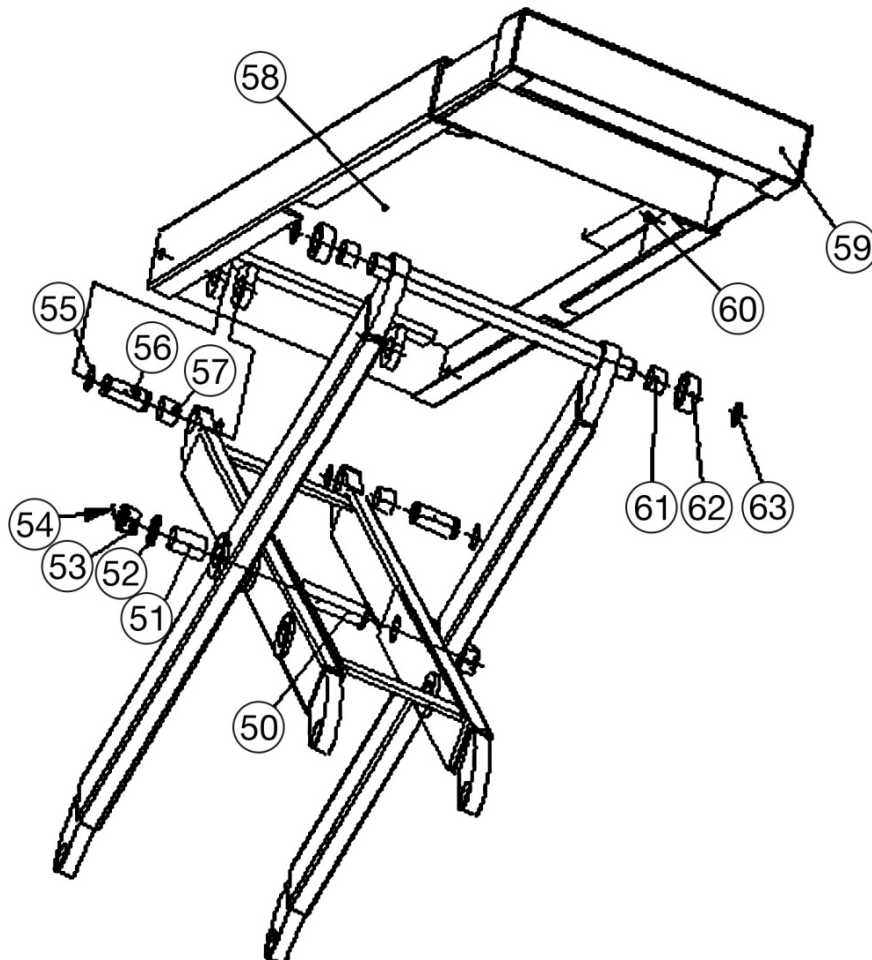
Liite 9: Varaosaluettelo



S/N	Osanumero	Nimi	Spesif.	Määrä	Ominaisuus	Huomautus
1		Pohjakokonaisuus	FL-8802-A1-B1	1	Hitsattu	
2		Kuusiokantamutteri	M16	8	Standardi	
3		Pultti	M16X50	4	Standardi	
4		Laakeri	3025	2	Standardi	
5		Akseli A	FL-8802-A2	2	45#	
6		Kiinnike	Φ30	4	Standardi	
7		Akseli B	FL-8802-A5-B5	2	45#	
8		Laakeri	3055	2	Standardi	
9		Aluslevy	Φ24	2	Q235A	
10		Uramutteri	M24*3	2	Standardi	
11		Kiinnike	Φ30	2	Standardi	
12		Rulla	FL-8802-A5-B2-C4	2	Nailon	
13		Laakeri	3025	2	Standardi	



S/N	Nimi	Kuva#/Spesif.	Määrä	Huomautus
30	Öljysylinteri	EE-6503-A4-B1	1	
31	Välilevy	EE-6503-A3-B4	2	Q235
32	Roottoriakseli	EE-6503-A3-B1	1	45
33	Kiinnike	Φ35	2	GB/T894.1
34	Roottorivarsi B	EE-6503-A5-B2	1	
35	Tappiakseli	EE-6503-A2	4	45
36	Kiinnike	Φ30	8	GB/T894.1
37	Öljyn lisästyökalu	Φ8	4	GB/T1155
38	Laippa	EE-6503-A5-B6	8	Q235
39	Hela	3028	4	SF-1
40	Roottorivarsi C	EE-6503-A5-B3	1	
41	Kiinnike	Φ35	2	GB/T894.1
42	Paineilmasyylinterin levy	EE-6503-A3-B5	1	
43	Öljysylinterikotelo	EE-6503-A3-B3	1	
44	Roottoriakseli	EE-6503-A3-B1		
45	Öljysylinteriliitin	EE-6503-A3-B6	1	
46	Hela	3550	2	SF-1
47	Välilevy	EE-6503-A3-B4	2	
48	Roottorivarsi D	EE-6503-A5-B4	1	
49	Roottorivarsi A	EE-6503-A5-B1	1	



S/N	Nimi	Kuva#/Spesif.	Määrä	Huomautus
50	Tappiakseli B	EE-6503-A5-B5	2	45
51	Hela	3060	2	SF-1
52	Aluslevy	Φ24	2	GB/T95
53	Mutteri	M24	2	GB/T6178
54	Tappi		2	GB/T91
55	Kiinnike	Φ30	4	GB/T894.1
56	Tappiakseli	EE-6503-A2	2	45
57	Hela	3028	2	SF-1
58	Nostinsilta	EE-6503-A6-B2	1	
59	Nostinsiltajatke	EE-6503-A6-B3	1	
60	Kuusiokoloruuvi	M8X10	2	GB/T70
61	Hela	3025	2	SF-1
62	Roottoripyörä	EE-6503-A5-B2-C4	2	45
63	Kiinnike	Φ30	2	GB/T894.1

Mekaniikan varaosaluettelo

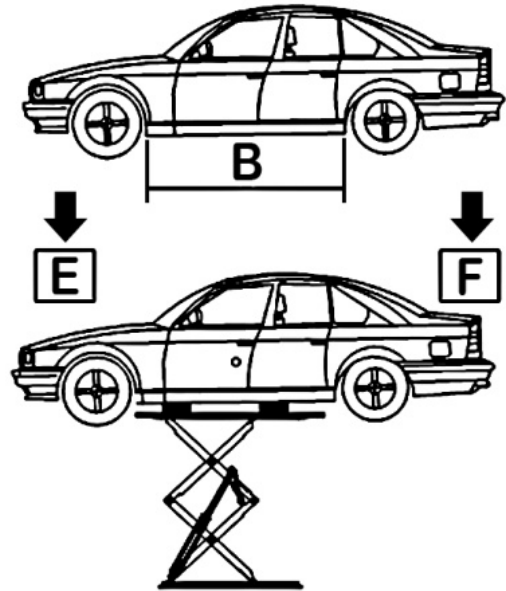
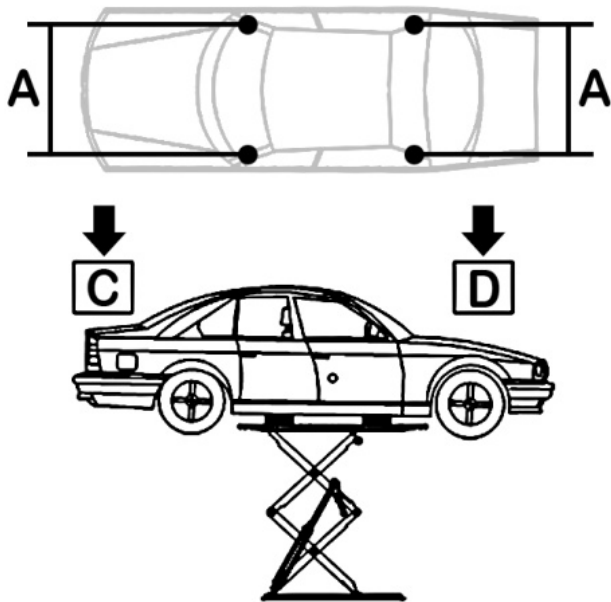
S/N	Nimi	Kuva#/Spesif.	Määrä	Huomautus
1	Rajakatkaisimen vaimennuslohko B	EE-6503-A1-B7	1	Q235
2	Yläkiinnitysosa	EE-6503-A1-B8	1	Q235
3	Alakiinnitysosa	EE-6503-A1-B9	1	Q235
4	Vetotanko	EE-6503-A1-B6	1	Q235
5	Rajakatkaisimen vaimennuslohko A	EE-6501-A1-B3	1	Q235
6	Kotelo	EE-6503-A1-B2	1	Q235
7	Rajakatkaisin	EN60947-5-1	2	
8	Liikkuva levy	EE-6503-A1-B10	1	
9	Rajakatkaisimen kannatin	EE-6503-A1-B4	2	
10	Välilevy	EE-6503-A3-B4	2	Q235
11	Öljyn lisäystyökalu	Φ8	4	
12	Kiinnike	EE-6503-A5-B6	8	Q235
13	Välilevy	EE-6503-A3-B4	2	

Sähkölaitteiden varaosaluettelo

S/N	Osanumero	Nimi	Merkintä	Määrä	Yksikkö	Kuva
1	321001	Päävirtakytkin	LW26GS-20/04	Kpl	1	
2	321008	Painike	Y090-11BN	Kpl	3	
3	324021	Merkkivalo	AD17-22G-AC24	Kpl	1	
4	320124	Muunnin	JBK-160VA220V-220V10 0VA 24V60VA	Kpl	1	Samannäköinen kuin kuvassa 7
5	320125	Muunnin	JBK-160VA230V-220V10 0VA 24V60VA	Kpl	1	Samannäköinen kuin kuvassa 7
6	320126	Muunnin	JBK-160VA240V-220V10 0VA 24V60VA	Kpl	1	Samannäköinen kuin kuvassa 7
7	320092	Muunnin	JBK-160VA380V-220V10 0VA 24V60VA	Kpl	1	
8	320097	Muunnin	JBK-160VA400V-220V10 0VA 24V60VA	Kpl	1	Samannäköinen kuin kuvassa 7
9	320019	Muunnin	JBK-160VA415V-220V10 0VA 24V60VA	Kpl	1	Samannäköinen kuin kuvassa 7
10	330004	Suojarele	CJX2-1210/AC24	Kpl	1	
11	327004	Automaattisulake	DZ47-63 C16 /3P	Kpl	1	
12	327002	Automaattisulake	DZ47-63 C32 /2P	Kpl	1	

S/N	Osanumero	Nimi	Merkintä	Määrä	Yksikkö	Kuva
13	327003	Automaattisulake	DZ47-63 C3 /1P	Kpl	1	
14	313016	Paineilmaventtiili	3V210-08/DC24	Kpl	1	
15	321004	Rajakatkaisin	D4MC5020	Kpl	2	
16						
17						
18	336012	Siltatasasuuntaaja	KBPC5A-35A	Kpl	1	
19	335007	Kondensaattori	4700UF/50V	Kpl	1	
20	328003	KytKentärasia		Kpl	1	
21	326002	Rele	MY4NJ/DC24	Kpl	1	
22	321005	Tunnistin	PL-05N	Kpl	1	
23	326004	Relepohja	PYF14AE	Kpl	1	

Liite 10: Ajoneuvon painojakauma ja mitat



Malli	A (mm)	B (mm)	C (t)	D (t)	E (t)	F (t)
TW S3-18 U	Min. 1350	Min. 1550	1,8 t	1,2 t	1,8 t	1,2 t

EU-vaatimustenmukaisuusvakuutus



Yritys

Twin Busch GmbH | Amperestraße 1 | D-64625 Bensheim
vakuuttaa täten, että

ajoneuvo-saksinostin TW S3-18 U / 6503 / 3000 kg

sarjanumero: _____

täyttää EY-direktiivit suunnittelun ja rakenteen osalta sekä vastaa EY-direktiivejä turvallisuuden ja terveyden osalta.

EY-direktiivi(t)

2006/42/EY Konedirektiivi

Harmoniset normit

EN 1493:2010, EN 60204-1:2006/AC:2010, EN ISO 13849-1:2008, EN ISO 12100:2010

EU-tyyppihyväksyntätodistus

MDC 954

Myöntämispäivä: 15.12.2011

Myöntämipaikka: Durham

Teknisen asiakirjan nro: OUCE11385

Tarkastuslaitos

SGS United Kingdom Limited,
Unit 10, Bowburn South Industrial Estate,
Bowburn, Durham DH6 5AD, Britannia
Sertifiointilaitosnumero: 0353

Jos laitetta käytetään määräysten vastaisesti tai siihen tehdään ilman hyväksyntäämme muutoksia, vaatimustenmukaisuusvakuutus ei ole enää voimassa.

Teknisestä dokumentoinnista vastaa: Michael Glade (osoite kuten alla)



Schauen Sie sich unsere Videos an!

Eine gute Ergänzung zu unserem Handbuch!

Einfach den QR-Code abscannen...

**Skannaa QR-koodi
tai syötä linkkiosoite
ja katso ohjevideo**



Anleitungsvideo

<http://www.youtube.com/watch?v=Gxpr-6XvsSc>

...oder den Link eingeben.



Twin Busch...

...jetzt auch
als App!



Official Youtube Channel
Twin Busch Germany

You Tube™





Twin Busch GmbH | Amperestraße 1 | D-64625 Bensheim
Tel.: +49 (0) 6251-70585-0 | Fax: +49 (0) 6251-70585-29 | info@twinbusch.de