



TW SA-55

Ajoneuvo-saksinostin

Nostokyky 5500 kg

kaha.fi

twinbusch.de



Asennus, käyttö ja huolto



Lue käyttöohje huolellisesti läpi ennen ajoneuvonostimen käyttöön ottamista. Noudata annettuja ohjeita tarkasti.

Twin Busch GmbH | Amperestraße 1 | D-64625 Bensheim

Tel.: +49 (0) 6251-70585-0 | Fax: +49 (0) 6251-70585-29 | info@twinbusch.de

Sisältö

1. Tärkeitä ohjeita / varoitushuomautuksia	4 - 6
1.1 Tärkeitä ohjeita	
1.2 Ammattihenkilöstö	
1.3 Turvallisuusohjeet	
1.4 Varoitukset	
1.5 Melutaso	
1.6 Koulutus	
2. Ajoneuvonostimen yhteenveto	7
2.1 Yleinen kuvaus	
2.2 Tekniset tiedot	
2.3 Ajoneuvonostimen rakenne	
3. Asennus	8 - 9
3.1 Ennen asennusta	
3.1.1 Tarvittavat työkalut ja varusteet	
3.1.2 Tarkastuslista	
3.1.3 Lattiarakenne	
3.2 Turvallisuustoimenpiteet ennen asennusta	
3.3 Asennus	
3.4 Tarkastuskohdat asennuksen jälkeen	
4. Käyttöohjeet	10 - 13
4.1 Turvallisuustoimenpiteet	
4.2 KytKentärasian (ohjausrasian) kuvaus	
4.3 Käytön vaiheet	
4.4 Käyttöohje	
4.5 Häätälasku jännitekatkostilanteessa	
5. Vianetsintä	14
6. Huolto	15
7. Liitteet	16 - 32
Liite 1: Ajoneuvonostimen pakkauslista	
Liite 2: Yleinen kaaviokuva	
Liite 3: Lattiakiinnityksen kaaviokuva	
Liite 4: Öljyletkujen liitoskaavio	
Liite 5: Hydrauliliikkakaavio	
Liite 6: KytKentäkaavio	
Liite 7: Paineilmaliitännät	
Liite 8: Ajoneuvonostimen räjäytyskuva	
Liite 9: Varaosaluettelot	

1. Tärkeitä turvallisuusohjeita

1.1 Tärkeä ohje

Valmistaja ei vastaa, jos asennus on tehty asiantuntemattomasti, ajoneuvonostinta on käytetty asiantuntemattomasti, ajoneuvonostinta on ylikuormitettu tai jos ajoneuvonostin on asennettu soveltumattomalle perustalle.

Tämä ajoneuvonostin on erityisesti tarkoitettu sellaisten henkilö- ja pakettiautojen nostamiseen, joiden massa ei ylitä ajoneuvonostimen maksiminostokkykyä. Jos ajoneuvonostinta käytetään muihin tarkoituksiin, valmistaja ja myyjä eivät vastaa mahdollisista onnettomuuksista tai vahingoista ja vaurioista. (ks. kuormituksen jakamiskaaviokuva)

Varmista aina, ettei ajoneuvonostimen maksiminostokkyky ylitä. Maksiminostokyvyn kertova kilpi on kiinnitetty ajoneuvonostimeen. Älä koskaan yritä nostaa ajoneuvonostimella ajoneuvoa, jonka massa ylittää nostimen maksiminostokyvyn.

Lue käyttöohje huolellisesti läpi ennen ajoneuvonostimen käyttämistä, jotta vältät mahdollisten vahinkojen ja vaurioiden aiheuttamisen.

1.2 Ammattihenkilöstö

1.2.1 Ajoneuvonostinta saa käyttää ainoastaan ammattitaitoinen, koulutettu henkilö.

1.2.2 Sähkökytkennät saa suorittaa vain sähköasentaja.

1.2.3 Ajoneuvonostimen välittömässä läheisyydessä ei saa olla asiattomia henkilöitä.

1.3 Turvallisuusohjeet

1.3.1 Ajoneuvonostinta ei saa asentaa asfalttipinnalle.

1.3.2 Lue ja sisäistä turvallisuusohjeet ennen ajoneuvonostimen käyttämistä.

1.3.3 Älä missään tapauksessa poistu käyttöyksikön luota ajoneuvonostimen liikkuesssa.

1.3.4 Pidä kädet ja jalat loitolla liikkuvista osista. Varo jalkojasi etenkin ajoneuvonostinta laskettaessa.

1.3.5 Ajoneuvonostinta saa käyttää vain ammattitaitoinen, koulutettu henkilö.

1.3.6 Käytä soveltuvaa vaateetusta.

1.3.7 Ajoneuvonostimen alue ja ympäristö on pidettävä järjestyksessä ja siistinä tapaturmien ja onnettomuuksien välttämiseksi.

1.3.8 Ajoneuvonostin on tarkoitettu sellaisen koko ajoneuvon nostamiseen, jonka massa ei ylitä ajoneuvonostimen maksiminostokkykyä. Ota kuormituksen jakautuminen sivun 30 kaaviokuvan mukaisesti ehdottomasti huomioon.

1.3.9 Varmista aina, että kaikkiin turvallisuustoimenpiteisiin on ryhdytty ennen kuin teet työtä ajoneuvon lähellä tai alla.

Älä koskaan poista ajoneuvonostimesta mitään turvallisuuteen vaikuttavia komponentteja. Älä käytä ajoneuvonostinta, jos turvallisuuteen vaikuttavia komponentteja puuttuu tai jos niissä on vaurioita.

1.3.10 Älä missään tapauksessa liikuta nostimella olevaa ajoneuvoa tai poista ajoneuvosta painavia osia tai esineitä, jos siitä aiheutuisi huomattavia massan muutoksia.

1.3.11 Ajoneuvonostimen toiminnan ja nostokyvyn varmistamiseksi tarkasta aina, että ajoneuvonostin liikkuu asianmukaisesti. Huolehdi säännöllisestä huollosta. Jos ajoneuvonostimen toiminnassa ilmenee poikkeavuuksia, lopeta sen käyttö heti ja ota yhteys ajoneuvonostimen myyjään tai huoltoon.

1.3.12 Laske ajoneuvonostin aina täysin alas, kun sitä ei käytetä.
Muista myös katkaista jännitteensaanti.

1.3.13 Jos et pitempään aikaan aio käyttää ajoneuvonostinta:

- a. Irrota ajoneuvonostin jännitelähteestä.
- b. Tyhjennä öljysäiliö.
- c. Öljyjä liikkuvat osat hydraulikkaöljyllä.

Huomio:

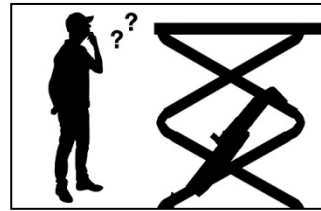
Käytetty öljy on hävitettävä asianmukaisesti jätehuolto- ja ympäristönsuojelumääräysten mukaisesti.

1.4 Varoitukset

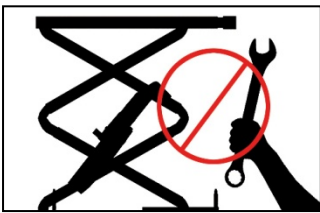
Kaikki varoitusmerkit on sijoitettu ajoneuvonostimeen selvästi näkyviin kohtiin. Niitä noudattamalla varmistetaan, että ajoneuvonostimen käyttäjä käyttää sitä turvallisella ja asianmukaisella tavalla. **Varoitusmerkit on pidettävä puhtaina ja vaihdettava, jos niissä on vaurioita tai jos ne ovat irronneet. Perehdy merkkeihin huolellisesti ja paina niiden merkitys mieleesi.**



Ennen käyttämistä lue käyttöohje ja turvallisuusohjeet huolellisesti!



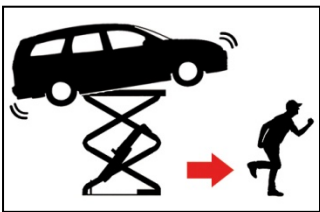
Ajoneuvonostinta saa käyttää vain ammattihenkilö!



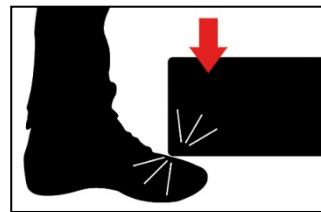
Korjaus- ja huoltotyöt saa suorittaa vain ammattitaitoinen henkilö. Turvatoimintoja ei koskaan se ohittaa!



Henkilöiden oleskelu ajoneuvonostimen alla (nostettaessa tai laskettaessa) on kielletty!



Poistumistiet ja -väylät on aina pidettävä vapaina!



Kun lasket ajoneuvonostinta, varo jalkojasi. Puristumisvaara!



Puristumisvaara nostettaessa tai laskettaessa!



Älä koskaan kuormita ajoneuvonostinta toispuoleisesti!



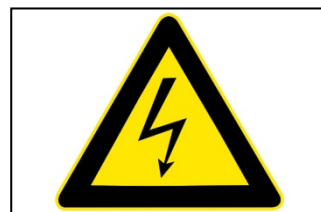
Vältä ajoneuvon voimakasta ravistelua!



Ajoneuvon painon on jakauduttava tasaisesti kummallekin nostinsillalle!



Varmista, etteivät lisätuet tai muut esineet haittaa laskemista!



HUOMIO!
Sähköjännite!

1.5 Melutaso

Melutaso ei ylitä 75 desibeliä.

1.6 Koulutus

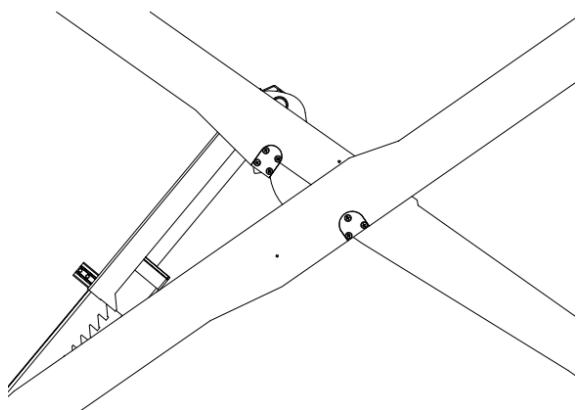
Ajoneuvonostinta saa käyttää vain ammattitaitoinen, koulutettu henkilö. Pyynnöstä myyjä tai valmistaja voi toteuttaa käyttäjän asianmukaisen koulutuksen.

2. Ajoneuvonostimen yhteenveto

2.1 Yleinen kuvaus

Ajoneuvonostin koostuu kahdesta nostinsillasta, joita liikuttavat hydraulikkasylinterit ja saksimekanismi. Kytöntäkoteloon on integroitu hydraulikkayksikkö, joka tuottaa tarvittavan paineen. Painetta ohjataan venttiileillä, ja paine liikuttaa sylintereitä ja nostinsilloja saksimekanismilla. Ajoneuvonostimen nostamisen aikana turvalukitsimet lukittuvat, mikä estää nostimen laskeutumisen, jos hydraulikkajärjestelmään tulee vika.

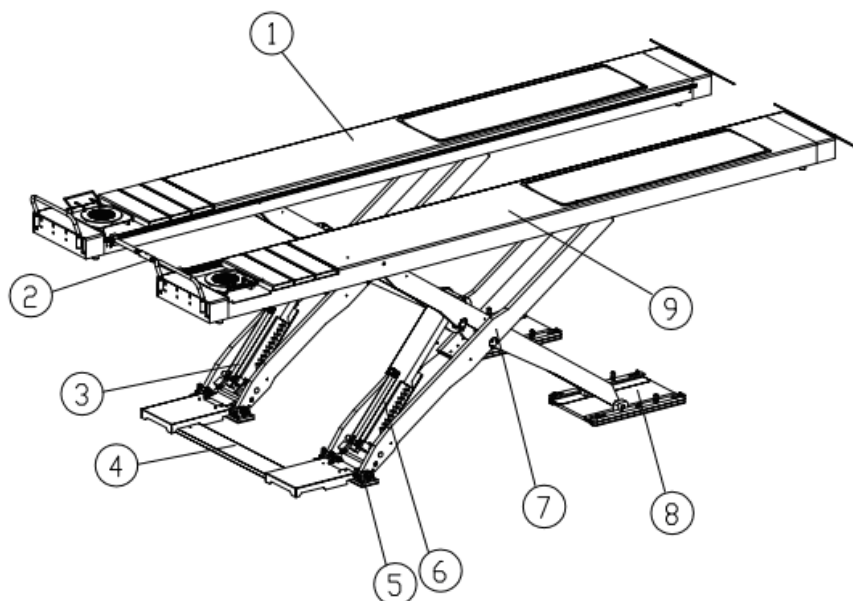
Turvalaiterakenne:



2.2 Tekniset tiedot

Malli	Nostokyky	Nostonopeus	Nostokorkeus	Käyttöjännite
TW SA-55	5500 kg	80 sekuntia	1750 mm	380 V / 400 V (3-vaihe)

2.3 Ajoneuvonostimen rakenne



- 1 Nostinsilta A
- 2 Yhdysputki
- 3 Hydraulikkasylinteri-kokonaisuus
- 4 Letku- ja johtosuojus
- 5 Pohjalevy A
- 6 Ensiöhydraulikkasylinteri-kokonaisuus
- 7 Saksivarsi
- 8 Pohjalevy B
- 9 Nostinsilta B
Ajosilta B

3. Asennus

3.1 Asennuksen valmistelut

3.1.1 Tarvittavat työkalut ja varusteet

- ✓ Porakone
- ✓ Momenttiavain
- ✓ Ruuvitaltat
- ✓ Kiintoavaimet

3.1.2 Tarkastuslista liite 1 (pakkauslista)

Pura kaikki osat pakkauksesta ja tarkasta liitteen 1 avulla, että toimitus sisältää kaikki osat.

3.1.3 Lattiarakenne

Ajoneuvonostin on asennettava tasaiselle ja tukevalle perustalle, jonka puristuslujuus on yli 3 kg/mm², suoruustarkkuus vähintään 5 mm ja paksuus vähintään 200 mm.

Lisäksi jos betonilattia on uusi, sen pitää antaa olla rauhassa vähintään 28 päivän ajan ennen ajoneuvonostimen asentamista.

3.2 Turvallisuustoimenpiteet ennen asennusta

3.2.1 Tarkasta kaikki letkut ja liitännät. Ajoneuvonostimen saa ottaa käyttöön vain, jos vuotoja ei ole.

3.2.2 Kaikkien ruuvien pitää olla kunnolla kiinni kiristetyt.

3.2.3 Koekäytön aikana ajoneuvonostimella ei saa olla ajoneuvoa.

3.3 Asennus

Vaihe 1: Siirrä ajoneuvonostin haarukkatrukilla asennuspaikalle.

Liitteestä 3 voit tarkastaa, millaiset paikat soveltuvat asennukselle.

Vaihe 2: Liitä öljyletku kuten öljyletkun liittämiskaaviokuvassa on esitetty.

(Tämä vaihe on erittäin tärkeä. Ennen tämän vaiheen aloittamista sinun pitää ehdottomasti olla perehtynyt öljyletkun liittämiskaaviokuvaan liitteessä 4).

Vaihe 3: Liitä paineilmatoiminen lukituksen avausjärjestelmä liitteessä 6 olevan paineilman liittämiskaaviokuvan mukaisesti.

Vaihe 4: Liitä rajakatkaisin ohjausyksikköön.

Vaihe 5: Täytä öljysäiliöön 20 litraa hydraulikkaöljyä HLP 32. Öljyn pinnan pitää ulottua noin 10–40 mm säiliön kannen alapuolelle. (Öljymäärän voit tarkastaa ilmaisimesta, joka on kiinnitetty säiliön kanteen).

Vaihe 6: Synkronointi

Ajoneuvonostimen nostinsiltojen sähkötoiminen synkronointi



- 1) Liitä kytentärasia verkkojännitteeseen ja kytke kytentärasiasa oleva virtakytkin päälle, jolloin vihreän merkkivalon on sytyttävä.
- 2) Käännä käyttöyksikössä oleva valintakatkaisin työskentelyn asentoon "Working" ja pidä nostamisen UP-painike painettuna 30 sekunnin ajan. Normaalisti vähintään toinen nostinsilta alkaa nyt nousta.
- 3) Käännä valintakatkaisin nyt synkronoinnin asentoon "Leveling" paina nostamisen UP-painiketta tai laskemisen DOWN-painiketta, kunnes toinen nostinsilta on samalla korkeudella kuin toinen nostinsilta.

Edellä mainitut synkronointivaiheet on toistettava, kunnes nostinsillat ovat samalla korkeudella.

Kun nostinsillat ovat samalla korkeudella, käännä valintakatkaisin jälleen työskentelyn asentoon "Working".

3.4 Tarkastuskohdat asennuksen jälkeen

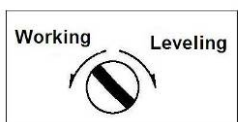
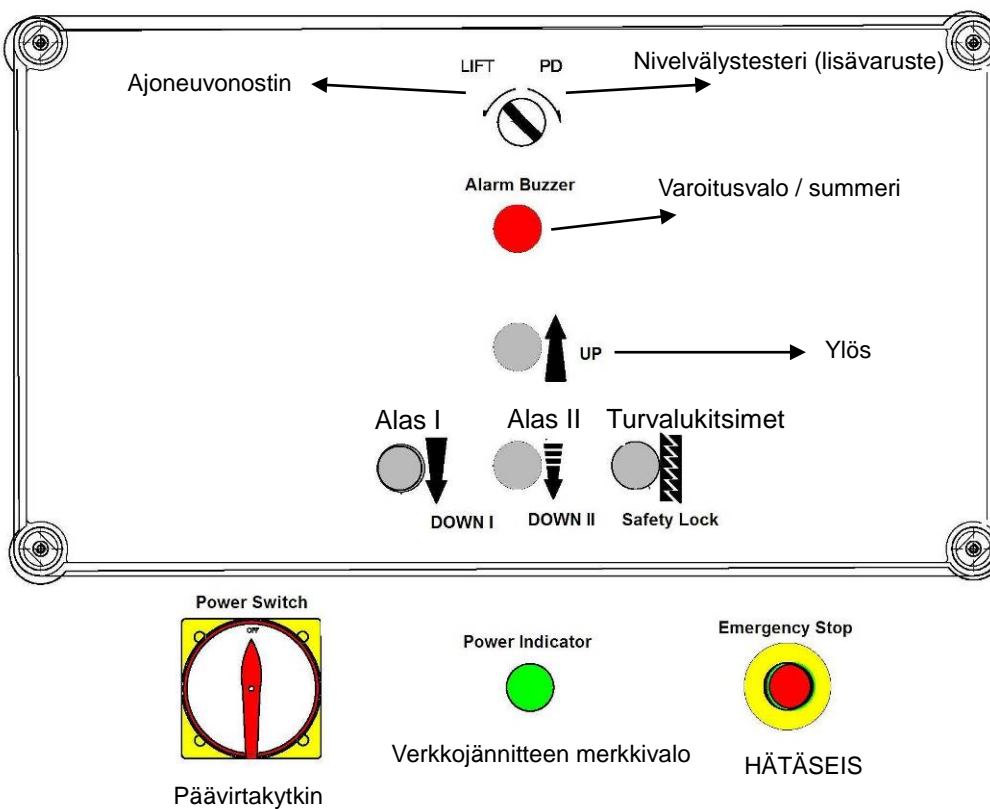
S/N	Tarkasta	KYLLÄ	EI
1	Nostinsillat samalla korkeudella?		
2	Öljyletkut toisiinsa liitetyt?		
3	Kaikki sähkökytkennät tehty määräystenmukaisesti?		
4	Öljypumppuyksikön venttiilit tiiviit ja kunnolla kiinni?		

4. Käyttöohje

4.1 Turvallisuustoimenpiteet

- 4.1.1 Tarkasta öljyletkun kaikki liitännät. Jos niissä ei ole vuotoja, ajoneuvonostimen käyttö voidaan aloittaa.
- 4.1.2 Jos turvalaitteet eivät toimi, ajoneuvonostinta ei saa käyttää.
- 4.1.3 Jos ajoneuvon painopiste ei ole keskellä, ajoneuvonostinta ei saa nostaa eikä laskea. Muutoin ajoneuvonostimen valmistaja ja myyjä eivät vastaa mahdollisesti aiheutuvista ongelmista.
- 4.1.4 Käyttäjän ja muiden lähellä olevien henkilöiden pitää ajoneuvonostimen nostamisen aikana olla turvallisella alueella.
- 4.1.5 Kun ajoneuvonostin on saavuttanut halutun korkeuden, katkaise virta, jotta kukaan sivullinen ei voi aiheuttaa vaaratilanteita.
- 4.1.6 Ennen töiden aloittamista varmista, että turvalukituslaite on lukittunut. Ajoneuvonostimen nostamisen ja laskemisen aikana kukaan ei saa olla nostimen alla.

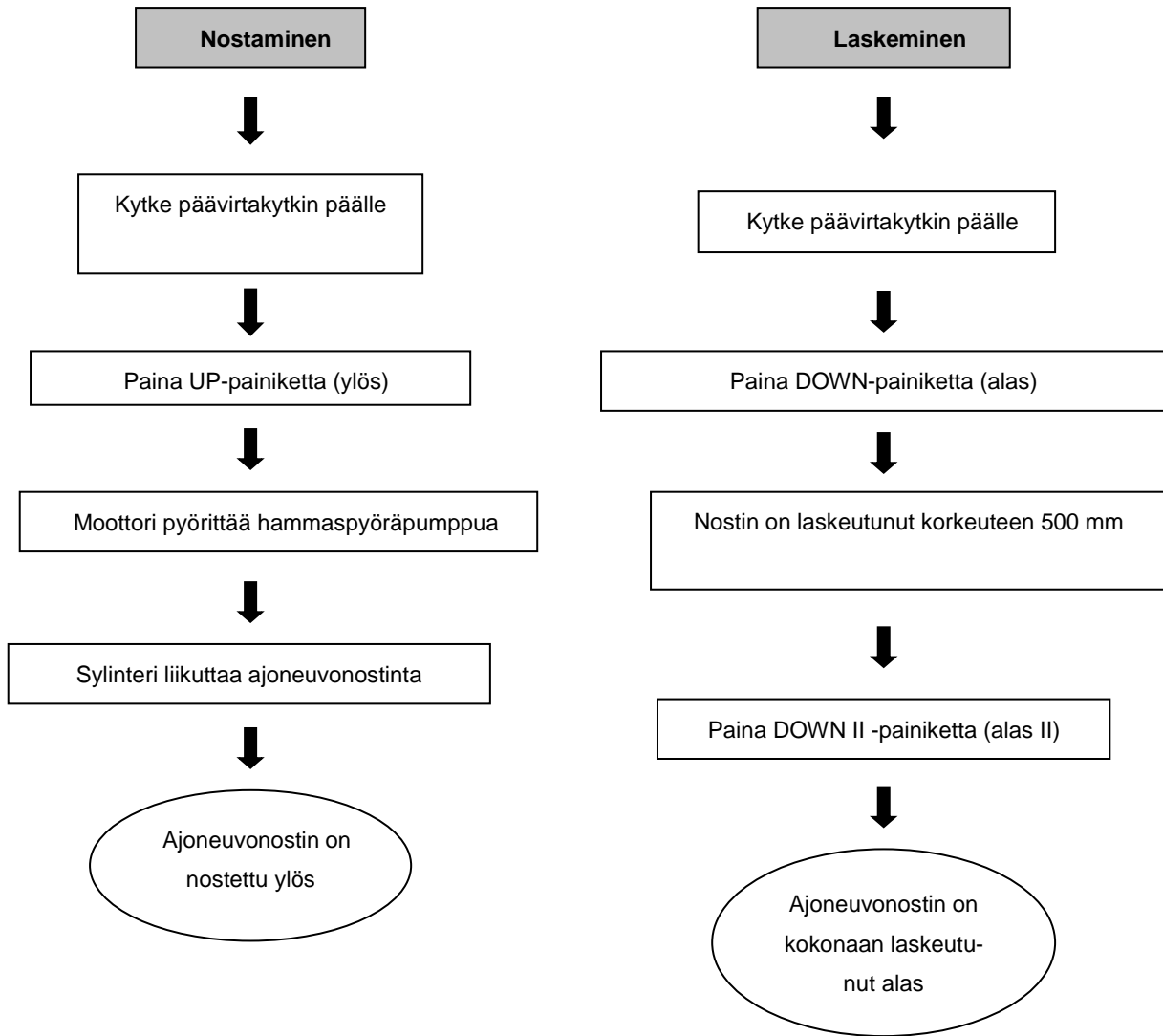
4.2 Kytkenärasian (ohjausrasian) kuvaus



Locate in the control unit

Sijoitettu kytkentärasiaan

4.3 Käytön vaiheet



4.4 Käyttöohje

4.4.1 Nostaminen

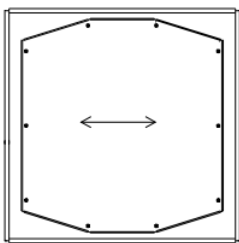
1. Lue ja sisäistä käyttöohje ennen töiden aloittamista.
2. Aja auto symmetrisesti nostinsilloille.
3. Varmista auton paikallaan pysyminen.
4. Kytke ajoneuvonostin päälle, paina nostamisen UP-painiketta ja pidä se painettuna, kunnes ajoneuvonostin on halua-
mallasi korkeudella.
5. Lukitse nostinsillat turvalukitsimien painikkeella.
6. Kytke päävirtakytkin OFF-asentoon ja aloita autoon kohdistuvien töiden tekeminen.

4.4.2 Laskeminen

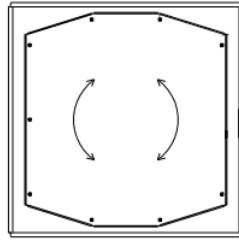
1. Kytke virta päälle.
2. Ajoneuvonostimen laskemiseksi paina laskemisen DOWN I -painiketta (alas I).
Ajoneuvonostimen laskeutuminen pysähtyy, kun se on noin 500 mm korkeudella lattiasta.
3. Paina laskemisen DOWN II -painiketta (alas II) nostimen täysin alas laskemiseksi. Tällöin kuulet myös varoitusaänen.
4. Aja ajoneuvo pois.

4.4.3 Lisävarusteisen nivelvälystesterin käyttö

Liikesuunnat



Left Vasen



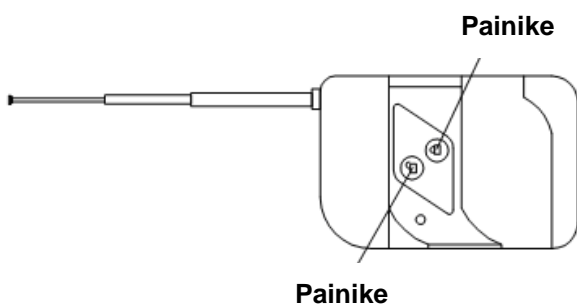
Right Oikea

- 1) Käännä valintakatkaisin käyttöyksikössä asentoon "PD".

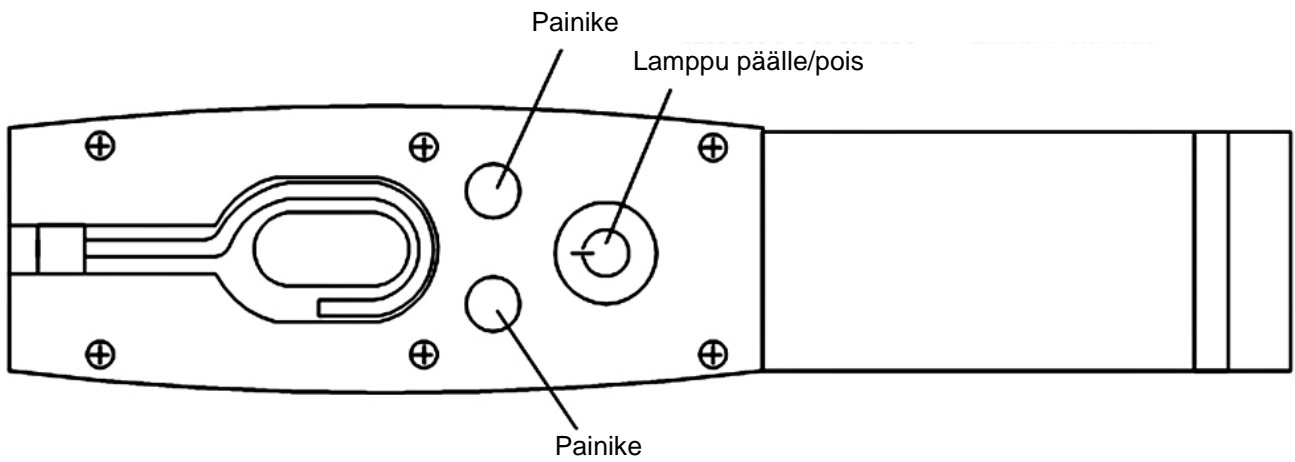
LIFT PD



- 2) Jos kauko-ohjain on varusteena, voit käyttää nivelvälystesteriä sen painikkeilla.



- 3) Jos ladattava LED-taskulamppu on varusteena, voit käyttää nivelvälystesteriä sen punaisella ja vihreällä painikkeella. Taskulamppua voi tietenkin käyttää myös auton alapuolen valaisemiseen. Käytön jälkeen laita lamppu takaisin telineeseen, jotta lampun akku latautuu.



4.5 Hätälasku jännitekatkosteilanteessa

Jos ajoneuvonostimen hätälasku on tarpeen tehdä, ota yhteys Twin Busch -huoltoon.

5. Vianetsintä

HUOMIO: Älä epäröi ottaa yhteyttä huoltoomme, jos et itse pysty poistamaan vian tai häiriön syytä. Autamme sinua mahdollisimman pian. Kun lähetät meille vian tarkan kuvauksen tai kuvia, pystymme nopeammin määrittämään ja poistamaan vian/häiriön.

ONGELMA	SYY	RATKAISU
Epänormaali ääni. Moottori ei käynnisty eikä ajoneuvonostin nouse.	Pilareiden sisäpintojen kuluminen.	Rasvaa pilareiden sisäpinnat.
	Pilareissa likaa.	Puhdista lika.
	Johtojen liittimet löystyneet.	Tarkasta johdot ja liitä ne uudelleen.
Moottori toimii, mutta ei nosta ajoneuvonostinta.	Moottori on rikki.	Vaihde se.
	Rajakatkaisin on rikki/vaurioitunut tai johdon liitin on löystynyt.	Liitä johto uudelleen tai vaihda rajakat- kaisin.
	Moottori pyörii taaksepäin.	Tarkasta johdon liitos.
	Ylipaineventtiili on löystynyt tai likaantunut.	Puhdista tai kiristä se kiinni.
	Hammaspyöräpumppu on rikki.	Vaihde se.
	Öljymäärä on liian pieni.	Lisää öljyä.
Nostinsillat laskeutuvat hitaasti nostamisen jäl- keen.	Öljyletku on löysällä tai murtunut.	Kiinnitä se.
	Vaimennusventtiili on löystynyt tai takertelee/tukossa.	Puhdista tai kiinnitä se.
	Öljyletku vuotaa.	Tarkasta tai vaihda se.
	Öljysylinteri/mäntä vuotaa.	Vaihda tiiviste.
	Suuntaventtiili vuotaa.	Puhdista tai vaihda se.
Ajoneuvonostin nostaa liian hitaasti.	Ylipaineventtiili vuotaa.	Puhdista tai vaihda se.
	Käsiikäyttöinen tai sähkötoiminen paineen poislasku- venttiili vuotaa tai on likaantunut.	Puhdista tai vaihda se.
	Öljynsuodatin on likaantunut tai tukossa.	Puhdista tai vaihda se.
	Öljymäärä on liian pieni.	Lisää öljyä.
	Ylipaineventtiili on väärin asennettu.	Asenna se oikein.
Ajoneuvonostin laskeutuu liian hitaasti.	Sylinterin tiiviste on kulunut.	Vaihda tiiviste.
	Kuristiventtiili takertelee tai on likaantunut.	Puhdista tai vaihda se.
	Hydrauliikkaöljy on likaantunutta.	Vaihda öljy.

6. Huolto

Yksinkertainen ja edullinen säännöllinen huolto varmistaa, että ajoneuvonostin toimii normaalisti ja turvallisesti. Seuraavassa esitetään säännöllisen huollon vaatimukset. Huoltovälit voidaan valita työolosuhteiden ja käyttöajan perusteella.

6.1. Päivittäinen tarkastus ennen käyttöä

Turvatoimintojen päivittäinen tarkastaminen ennen ajoneuvonostimen käyttämistä on erittäin tärkeää. Vikojen ja häiriöiden havaitseminen ennen ajoneuvonostimen käyttämistä säästää aikaa ja estää vahinkojen, vaurioiden ja loukkaantumisten syntymistä.

- Tarkasta, että öljyletkut ovat kunnolla kiinnitetyt ja tiiviit.
- Tarkasta sähköjohtojen liitokset. Varmista, että kaikki liitokset ovat kunnossa.
- Tarkasta, että ruuvit ovat kunnolla kiristetyt.
- Tarkasta, että turvalaitteet toimivat moitteettomasti.

6.2. Viikoittainen tarkastus

- Tarkasta kaikki liikkuvat osat.
- Tarkasta kaikki turvalaitteet ja -toiminnot.
- Tarkasta hydrauliiikkaöljyn määrä nostamalla ajoneuvonostin ylös. Jos ajoneuvonostin ei saavuta maksimikorkeuttaan, tarkasta öljymäärä.
- Tarkasta kaikkien ruuvien ja muttereiden kireys ja tarvittaessa kiristä.

6.3. Kuukausittainen tarkastus

- Tarkasta kaikkien ruuvien ja muttereiden kireys ja tarvittaessa kiristä.
- Tarkasta kaikkien liikkuvien osien riittävä voitelu. Tarkasta kulumisjäljet koko nostinlaitteistosta, ja jos havaitset vaurioita, korjaa tai korjauta ne.

6.4. Vuosittainen huolto

- Tyhjennä öljysäiliö. Täytä laitteistoon uusi hydrauliiikkaöljy.
- Vaihda öljysuodatin.

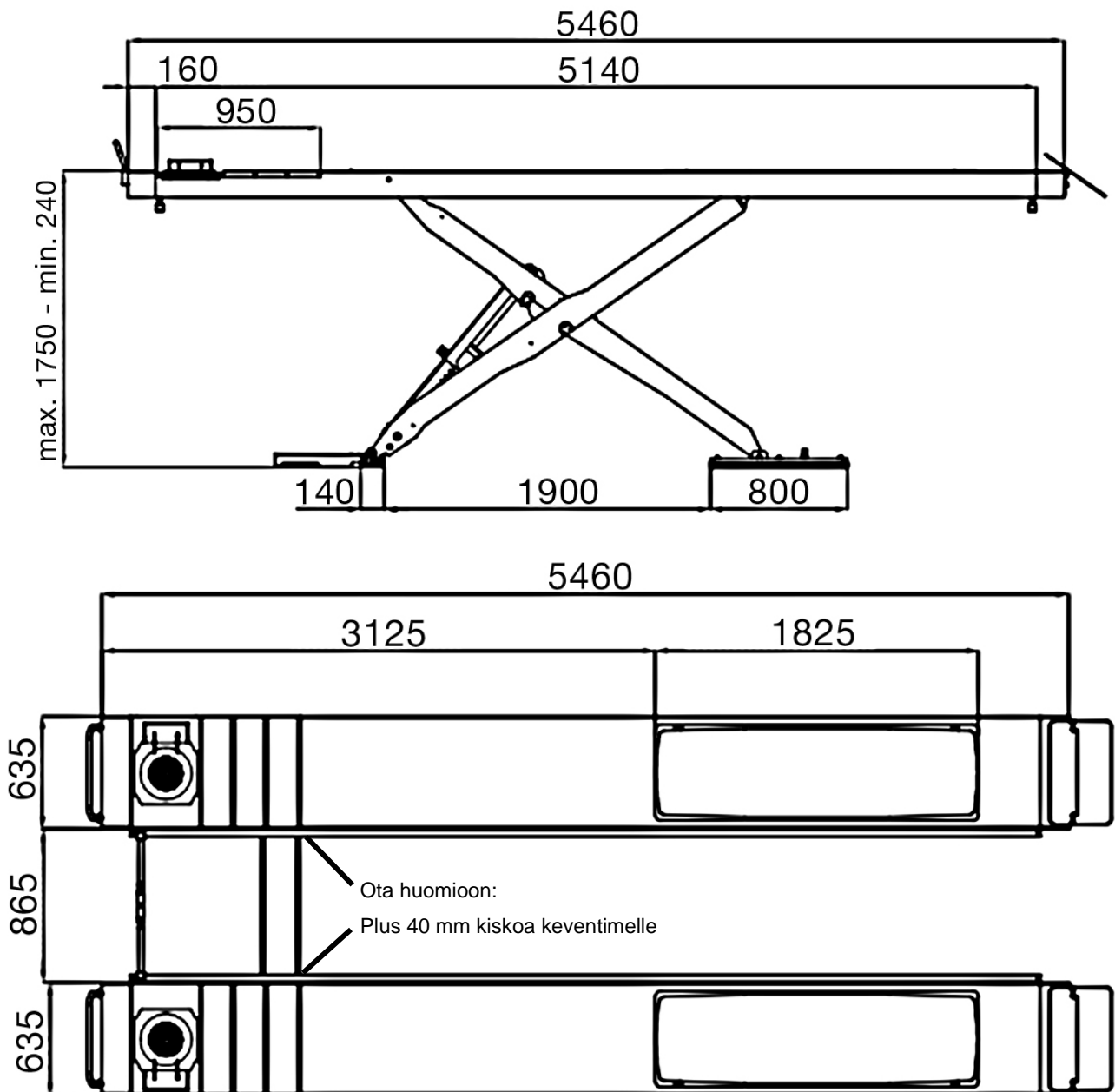
Kun käyttäjä noudattaa edellä annettuja huoltosuosituksia, ajoneuvonostin säilyy hyvässä kunnossa ja edellytykset onnettomuuksien välttämiseen ovat olemassa.

7. Liitteet

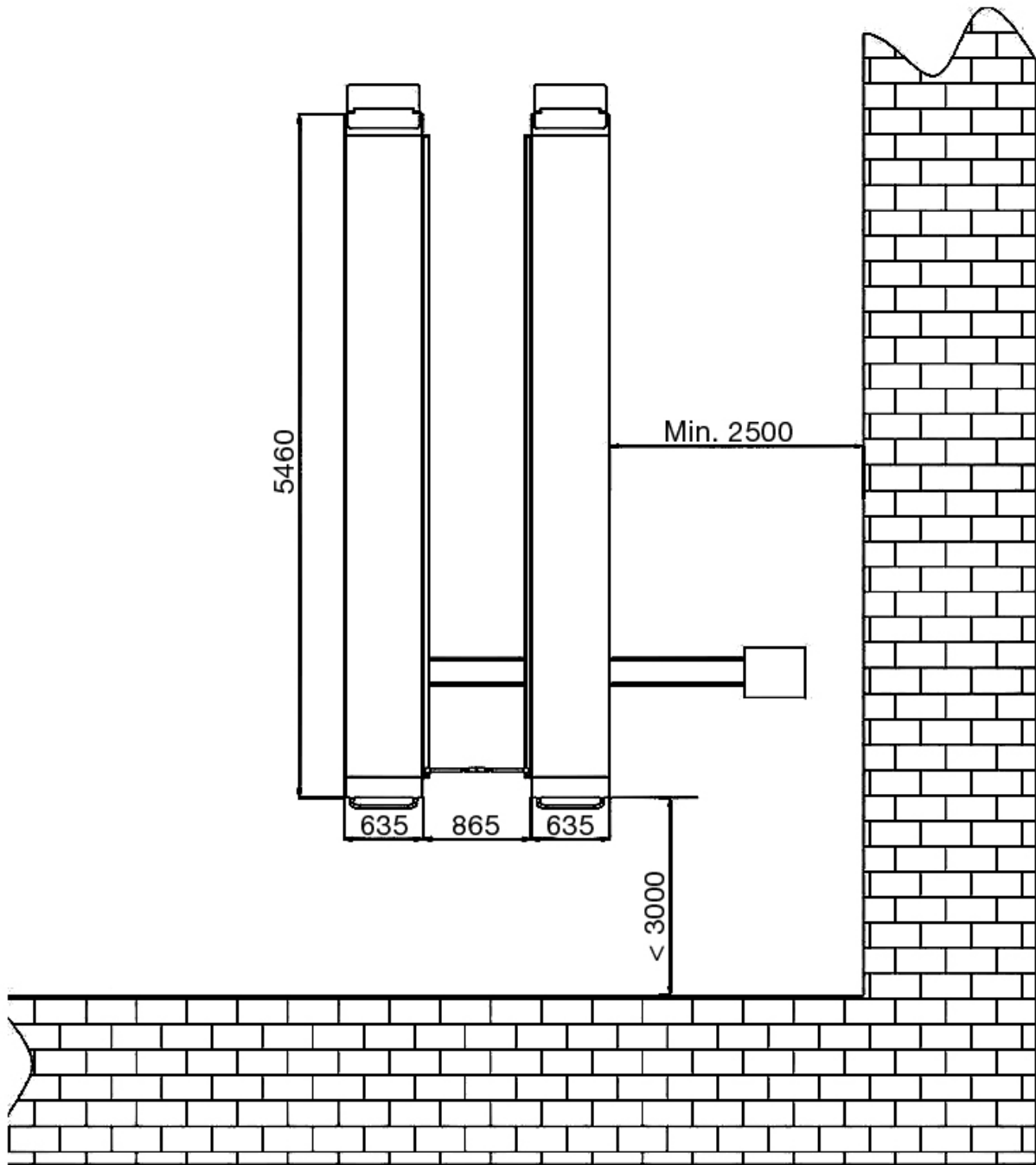
Liite 1: Pakkauslista

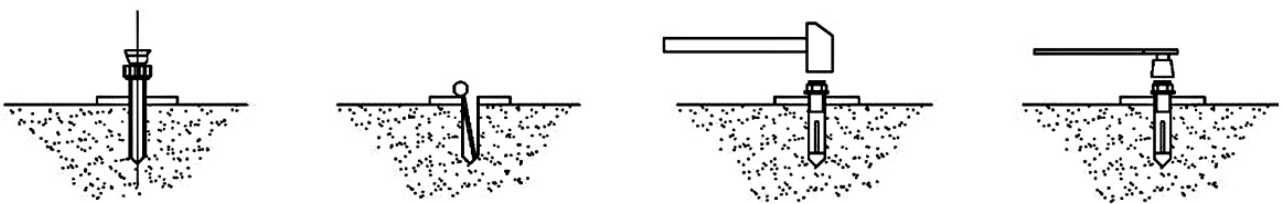
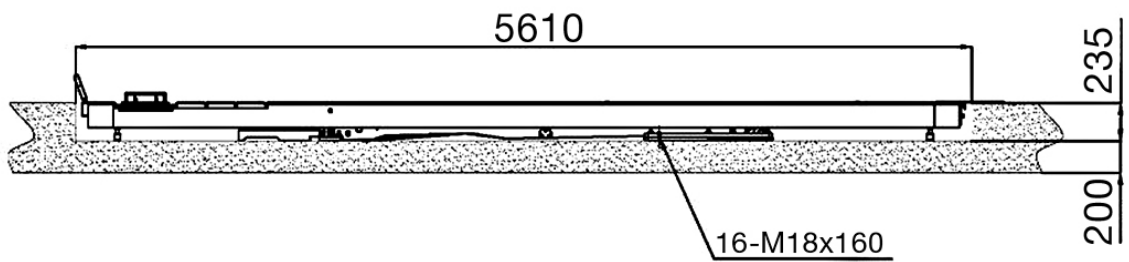
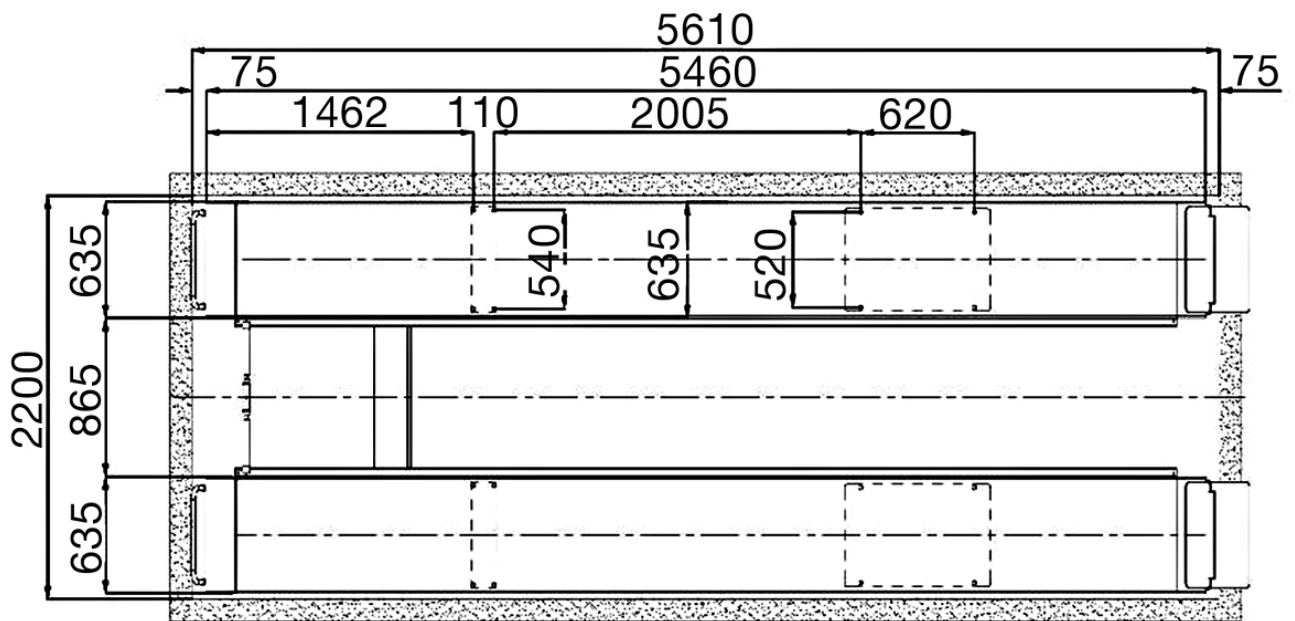
Kohta	Nimi	Nimi	Määrä
1	6605 ajoneuvonostin	Kokonaisuus	2
2	Lattia-ankkuri M16*120	Standardi	12
3	Sulake	Kokonaisuus	1

Liite 2: Yleinen kaaviokuva

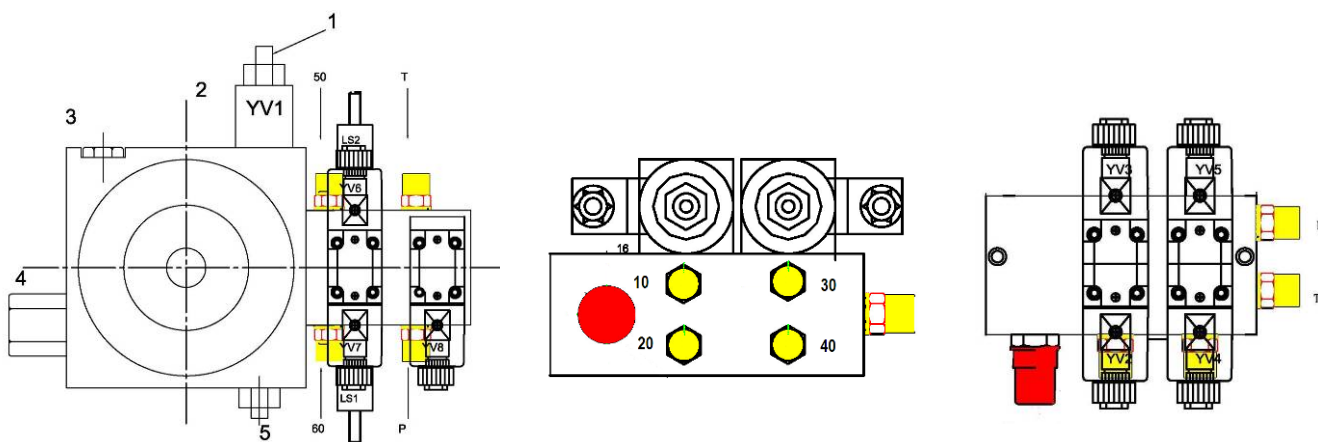
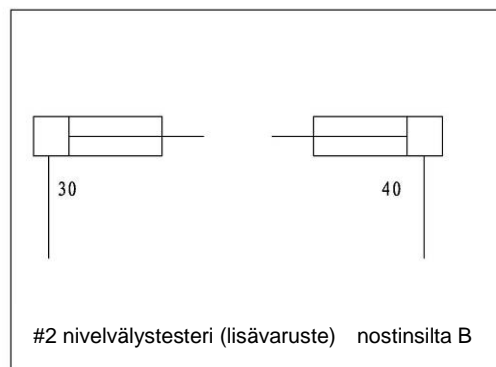
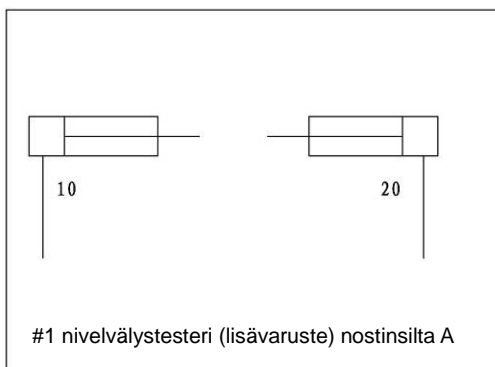
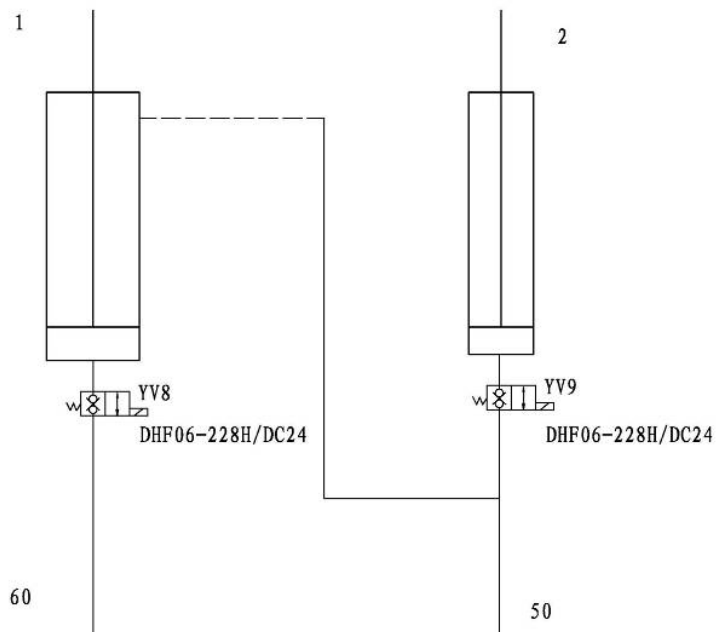


Liite 3: Lattiakiinnityksen kaaviokuva

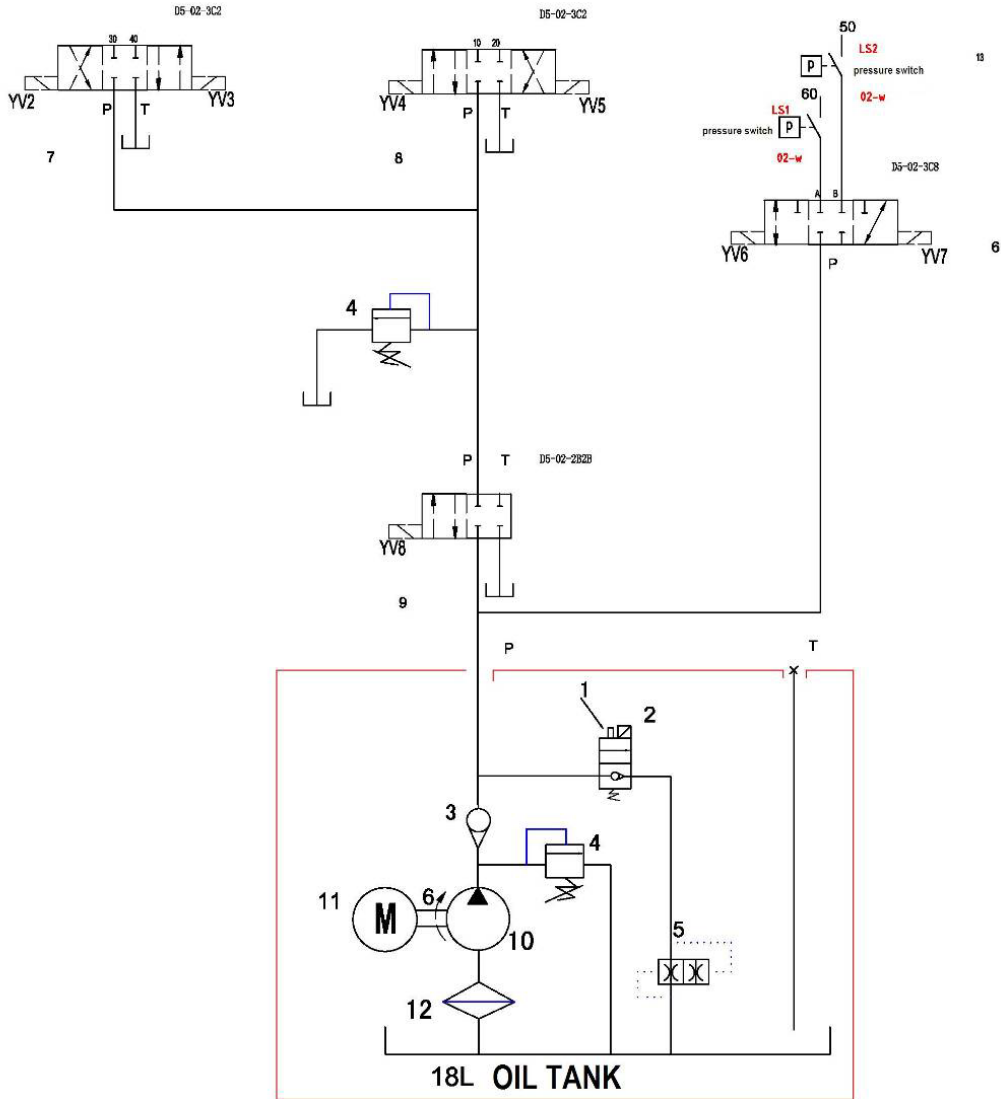




Liite 4: Öljyletkujen liitoskaavio

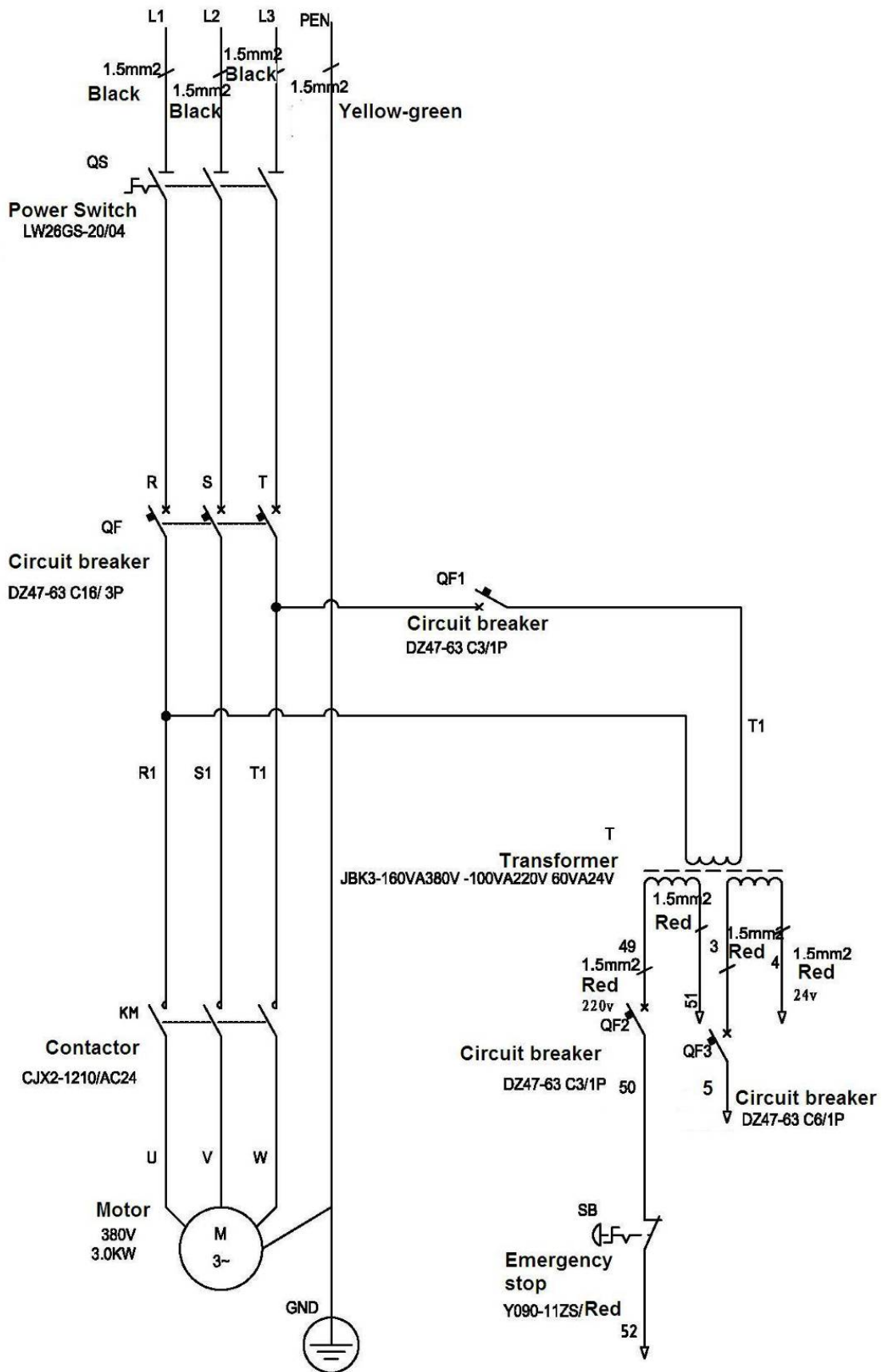


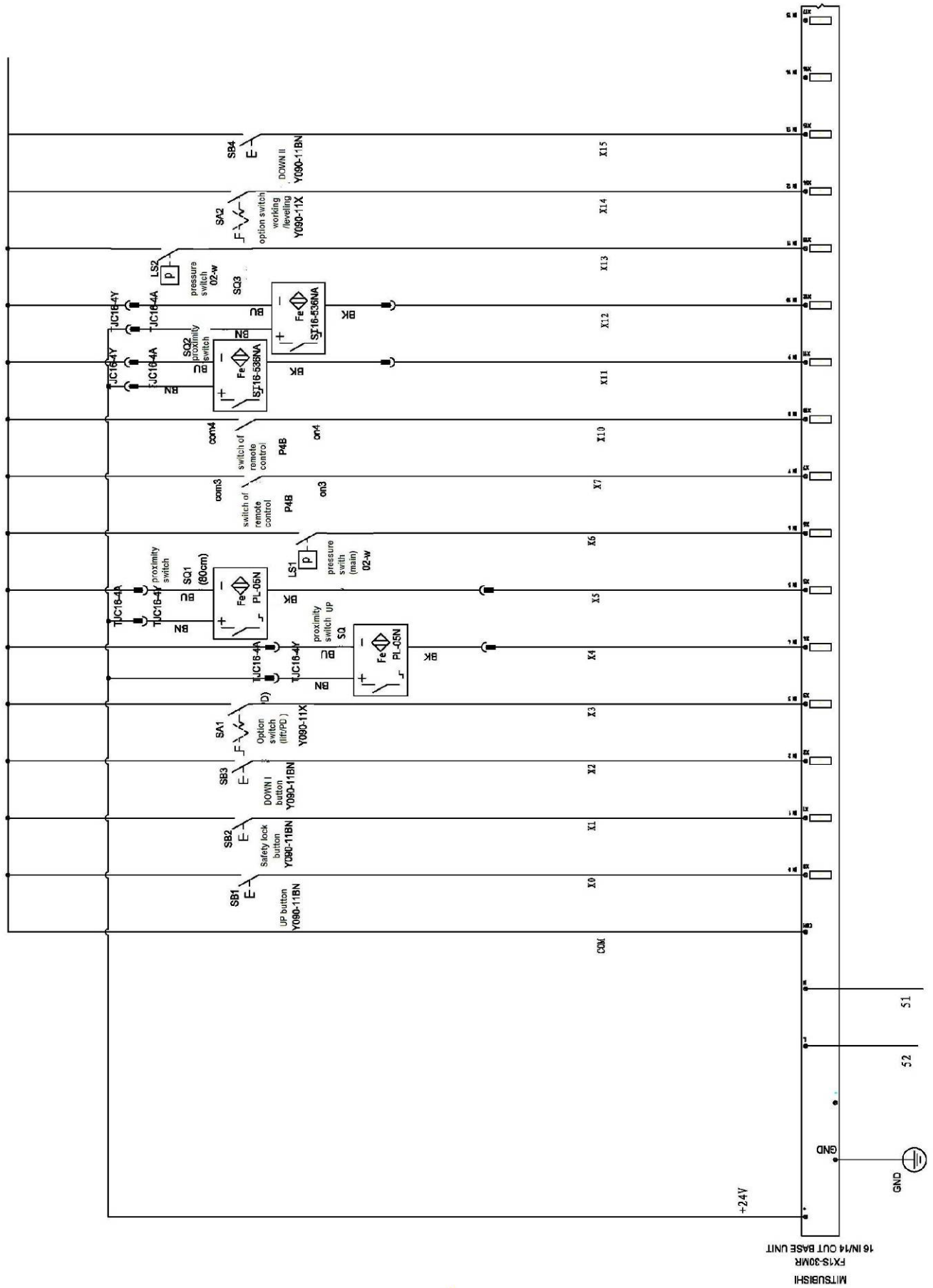
Liite 5: Hydraulikkakaavio

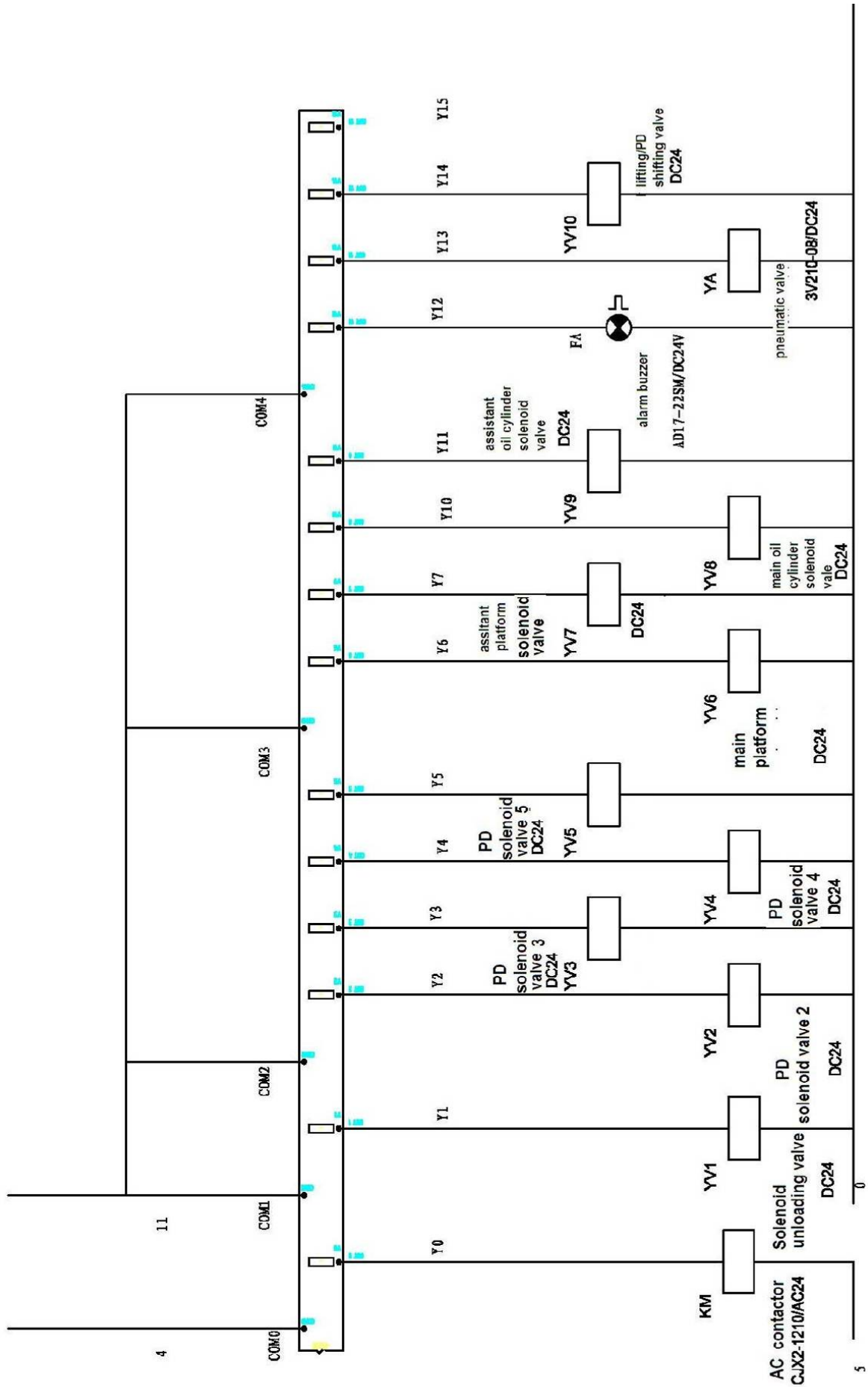


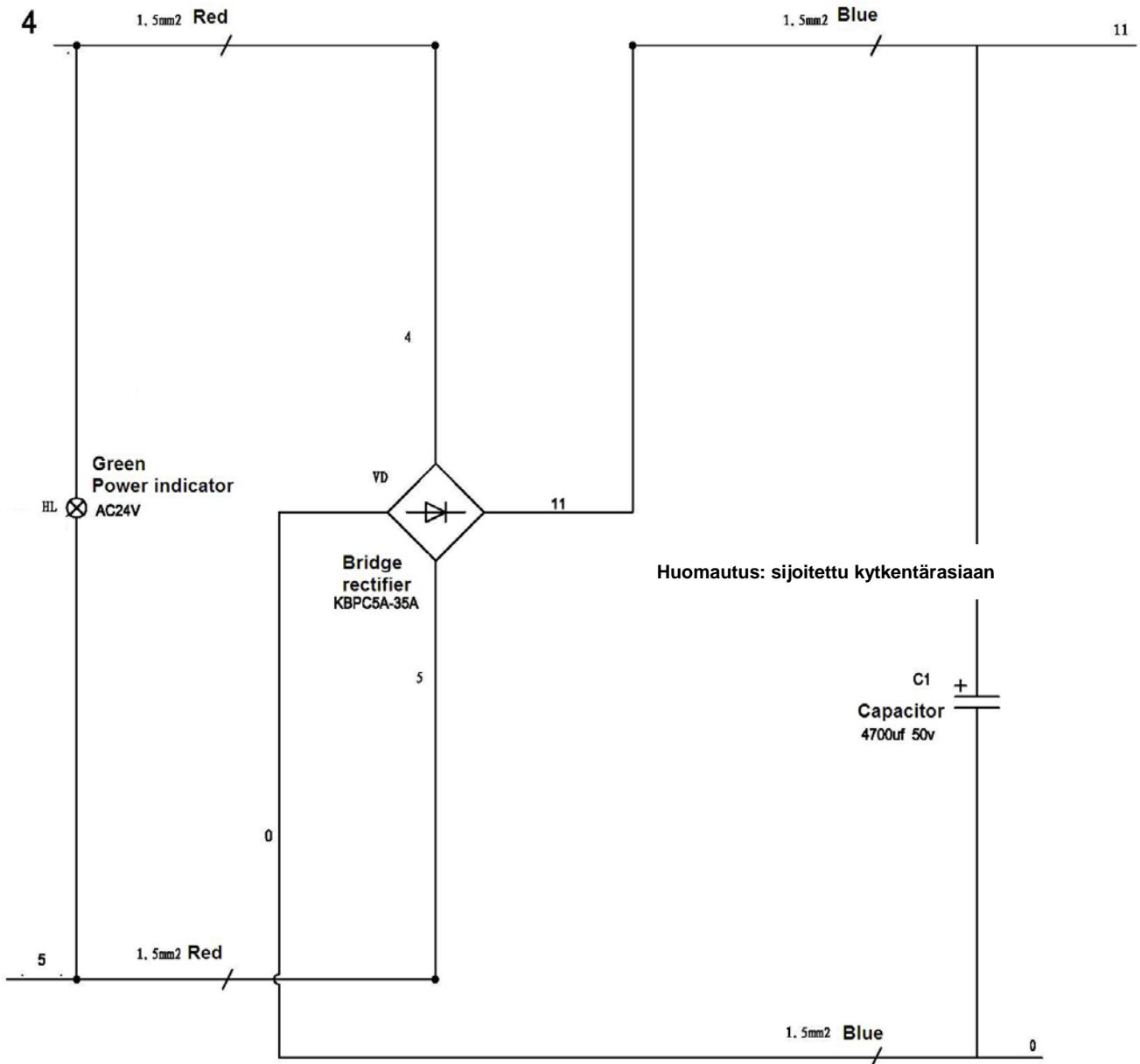
S/N	NIMI	MÄÄRÄ
1	Moottori	1
2	Hydrauliikkalohko	1
3	Paineenrajoitusventtiili	1
4	Tuulpat	2
5	Vaimennusventtiili	1
6	Öljyn imuputki	1
7	Öljynsuodatin	1
8	Säädettävä kurstinventtiili	1
9	Öljyletkun kierreltiin	1
10	Sähkömagneettinen paineen poislaskuventtiili	1
11	Suuntaventtiili	1
12	Hammasyöräpumppu	1
13	Öljysäiliö	1
14	Täyttökansi	1
15	Öljynpaluuputki	1

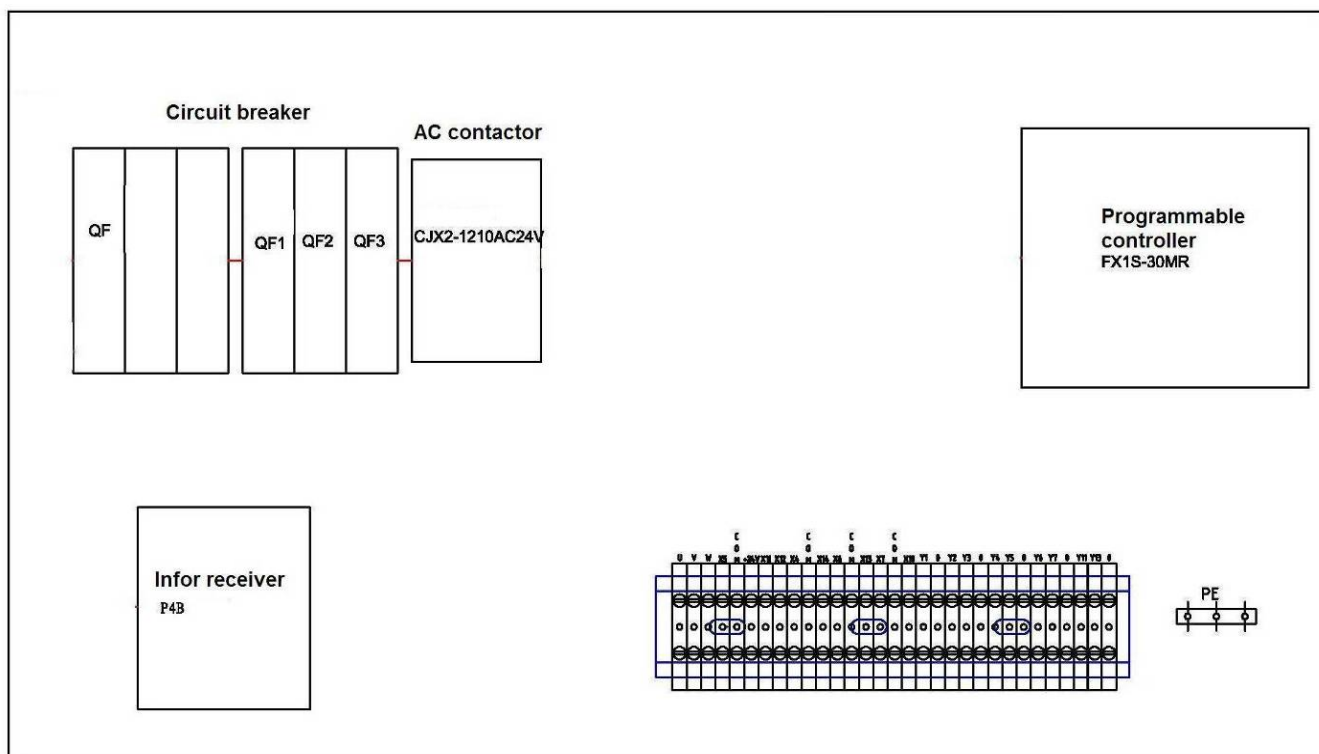
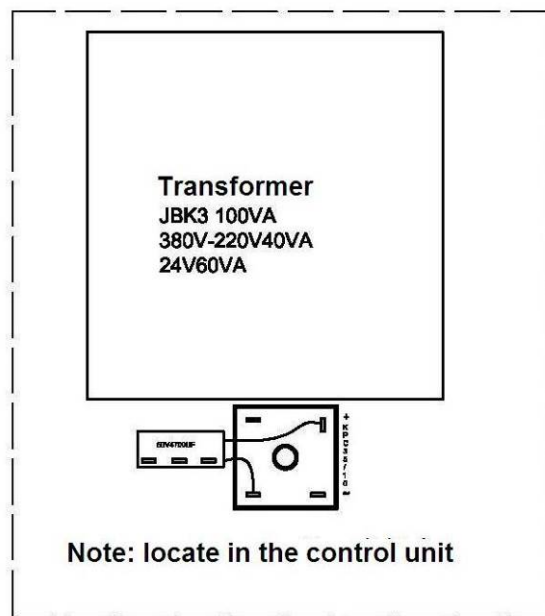
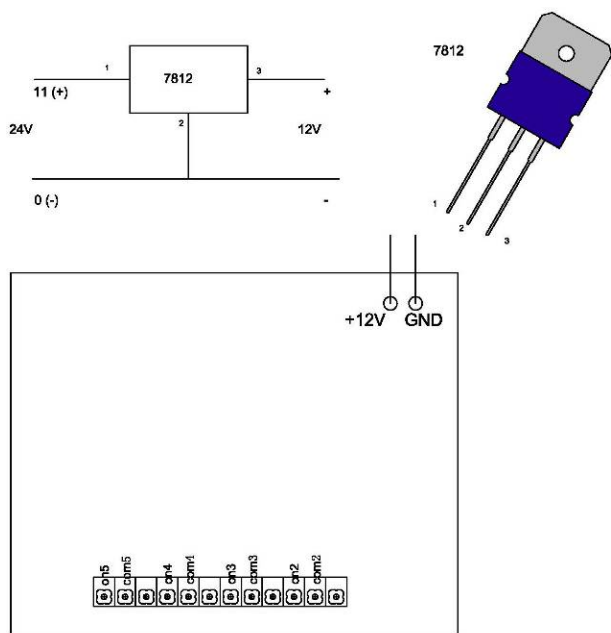
Liite 6: Kytentäkaavio



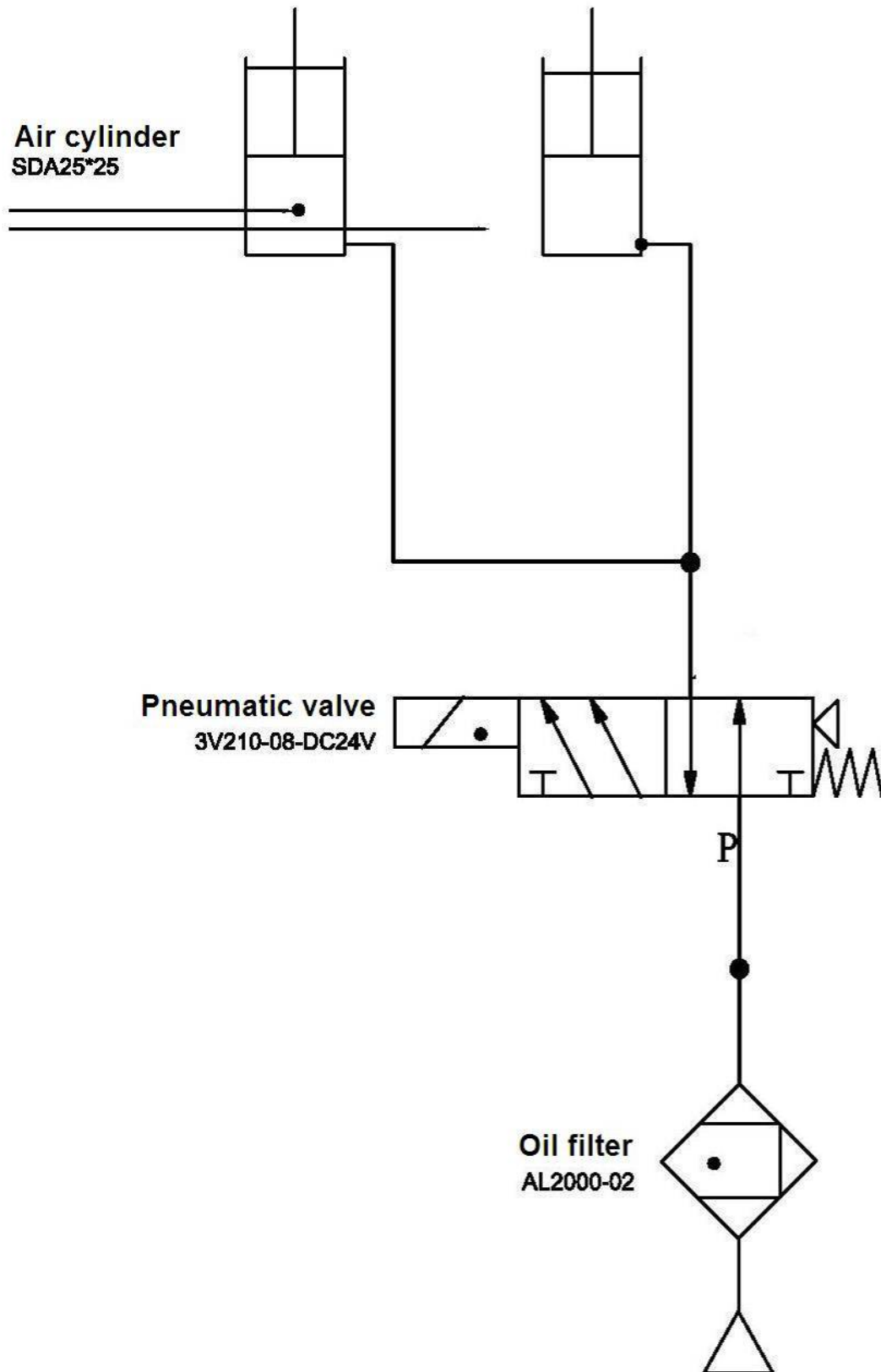




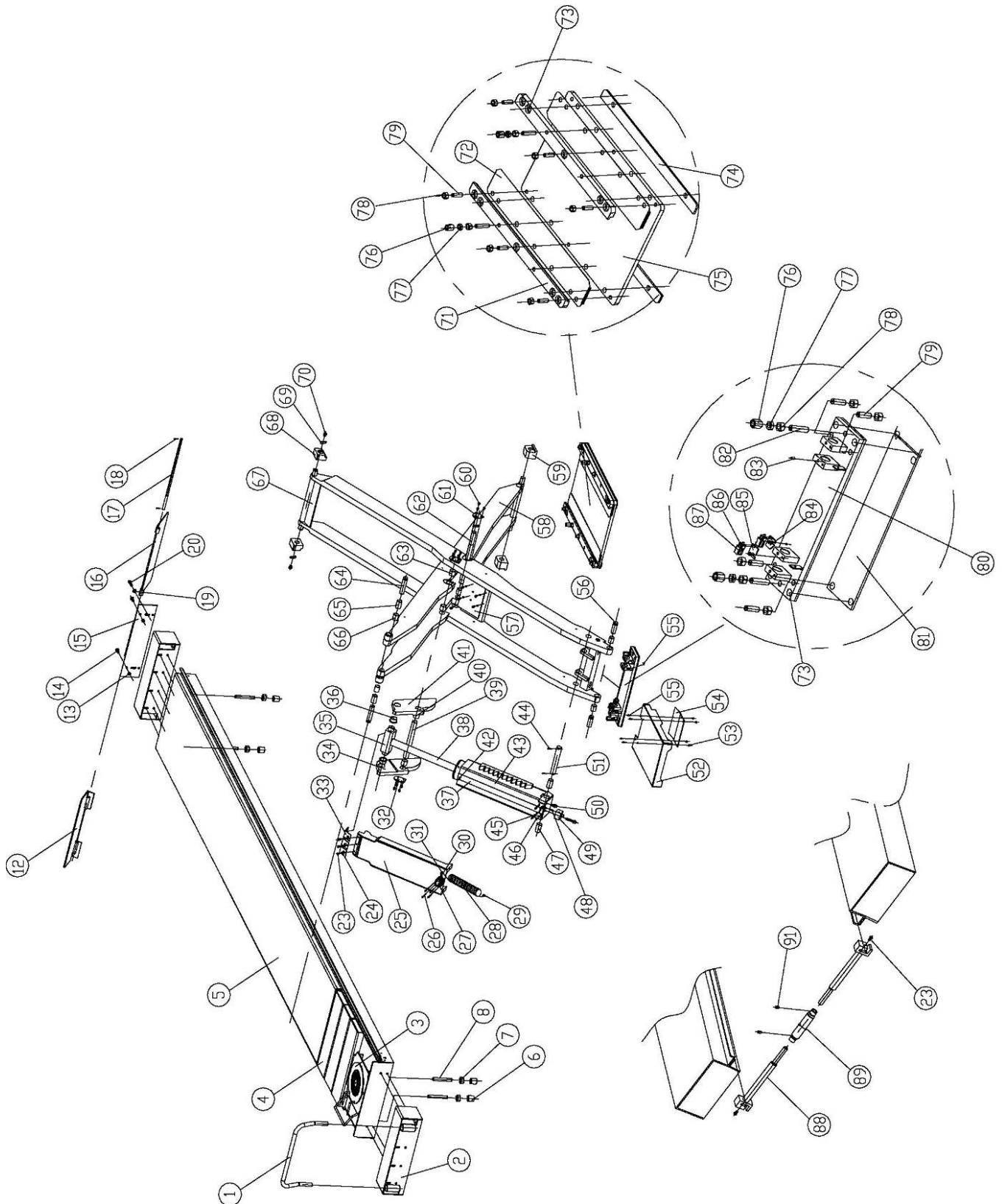




Liite 7: Paineilmaliitännät



Liite 8: Ajoneuvonostimen räjäytyskuva



Liite 9: Varaosaluettelo

Kohta	Osanro	Nimi	Kuvanro/spesifikaatio	Kpl	Huomaus
1	426165	Kaariputki	6603-A4-B2	2	
2	631003	Rasia B	6605-A1-B3	4	
3	261501	Nostolevy	380X380	2	
4	631015	Rasia	6605-A24	6	
5	631001	Nostinsilta A (hitsattu)	6605-A1-B1	1	
6	272004	Säädettävä nailonluisti	6605-A1-B8	8	
7	216009	Mutteri	M20	8	
8	211087	Kuusiokoloruuvi	M20X140	8	
9	262011	Roottorikuulapidin	6435N-A20	6	
10	261077	Tappi	6435N-A22	4	
11	631018	Sivuliukukokonaisuus	6605-A1-B9	2	
12	631005	Ajosilta	6605-A1-B5	2	
13	216010	Itselukittuva mutteri	M12	24	
14	211083	Kuusiokoloruuvi	M12X35	4	
15	631004	Ajosillan kiinnityslevy	6605-A1-B4	2	
16	631006	Ajosilta	6605-A1-B6	2	
17	271018	Ajosillan akseli	6605-A1-B7	2	
18	224066	Avoin tappi	2.5x30	4	
19	217005	Aluslevy	Φ12	28	
20	211084	Kuusiokoloruuvi	M12X35	20	
21	217020	Aluslevy	Φ8XΦ40X2.5	4	
22	211102	Kuusiokoloruuvi	M8X12	4	
23	212001	Kuusiokantaruuvi	M8X15	14	
24	208006	Aluslevy	Φ8	12	
25	631022	Turvalukitsinhammas	6605-A5	2	
26	211017	Kuusiokoloruuvi	M5X50	8	
27	223003	Ilmasylinteri	CQ2B 32X30 (liitäntä 1/8)	2	
28	226011	Vetoputki	CL-0850-6	1	
29	221047	PVL paineilmasylinteriliitin	PV8	2	
30	230009	Vaimennin	SLM-01	2	
31	221045	PLL kääntyvä kaksi-	PLL8-01	2	
32	271031	Vaimennuslohko B	6605-A14	4	
33	271030	Hammastangon liitoslevy	6605-A10	6	
34	271032	Käynnistysroottorilevy A	6605-A15	2	
35	271052	Öljysylinterin liitin	6605-A3-B3		
36	220038	Laippaholkki	4025F	4	
37	271019	Jaloteräslevy	6605-A3-B4	2	
38	271012	Apuöljysylinteri	6605-A4-B2	1	Käyttö-öljysylinteri toiselle puoliskolle
39	271058	Käynnistysroottorilevy	6605-A9	2	
40	220037	Hela	3530	4	
41	271033	Käynnistysroottorilevy B	6605-A16	2	
42	214012	Ristikantaruuvi	M4X6	4	
43	631010	Apuöljysylinterikotelo	6605-A4-B1	1	
44	224079	Avoin tappi	3x50	4	
45	218002	Aluslevy	Φ6	12	
46	211094	Kuusiokoloruuvi	M6X12	8	

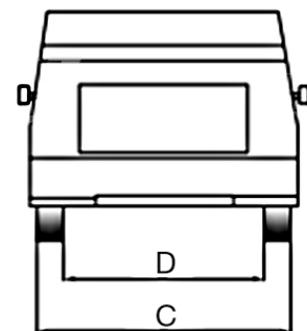
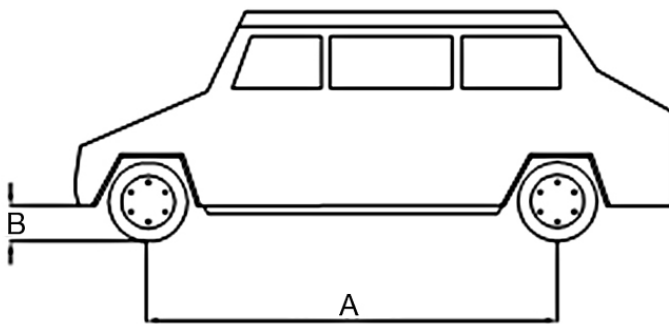
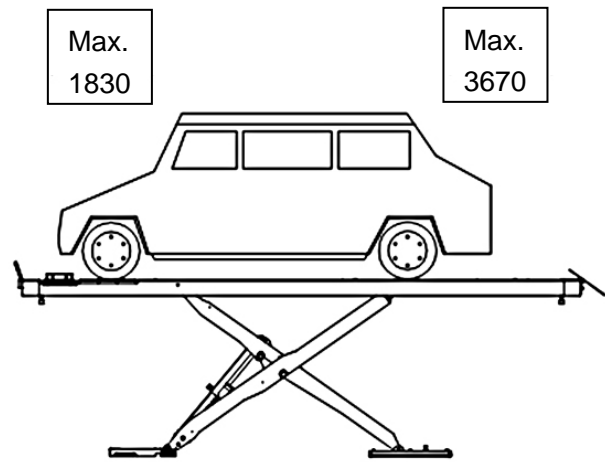
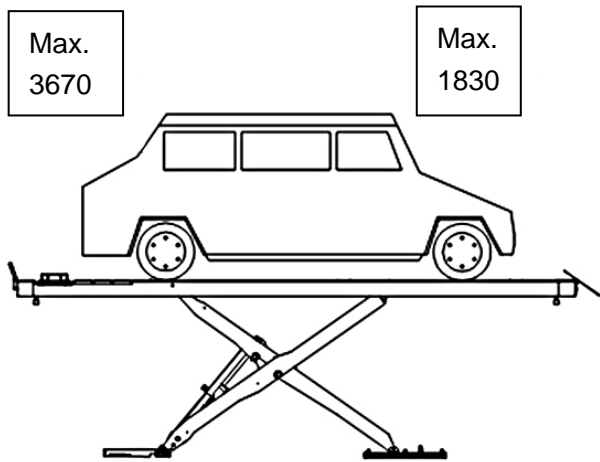
Kohta	Osanro	Nimi	Kuvanro/spesifikaatio	Kpl	Huomaus
47	220019	Hela	3560	4	
48	224080	Tappi	6x16	2	
49	271020	6605 hydraulikkalohko	6605-A3-B5	2	
50	246036	Letkuliitin B	6603-A9-B6	2	
51	271059	Öljysylinterin akseli	6605-A11	2	
52	431048	Suojalevy A	6605-A17	2	
53	216003	Mutteri	M6	8	
54	272005	Kumilevy	6605-A26	2	
55	215004	Ristikantaruuvi	M6X12	10	
56	271060	Konsolin A akseli	6605-A12	4	
57	271025	Pehmustelevy	6605-A6-B1-C3	2	
58	631012	Konsoli B (hitsattu)	6605-A6-B2-C1	2	
59	272001	Pohjalevyn liukukappale	6605-A6-B2-C2	4	
60	214002	Ristikantaruuvi	M8X12	28	
61	271028	Vaimennuslohko A	6605-A6-B4	4	
62	271002	Konsolin keskiakseli	6605-A6-B3	2	
63	220042	Hela	3535	4	
64	271061	Konsolin B akseli	6605-A13	4	
65	220023	Hela	3045	4	
66	220016	Hela	3040	12	
67	631011	Konsoli A (hitsattu)	6605-A6-B1-C1	2	
68	272002	Nostinsillan liukukappale	6605-A6-B1-C2	4	
69	219005	Kiinnike	Φ30	8	
70	250041	Pehmustekappale	6603-A5-B6	4	
71	431045	Pohjalevyn B kiinnike	6605-A8-B2	4	
72	431046	Liukukappaleen pehmustelevy	6605-A8-B3	4	
73	222003	Ankkuripultti	M18X160	16	
74	431047	Pohjalevyn B pehmustelevy	6605-A8-B4	4	
75	431044	Pohjan levy B	6605-A8-B1	2	
76	271029	Säädettävä pehmustelevy	6605-A7-B3	8	
77	216008	Mutteri	M16	8	GB/T6174
78	216008	Mutteri	M16	28	GB/T6170
79	211093	Kuusiokoloruuvi	M16X50	20	
80	631013	Pohjalevy A (hitsattu)	6605-A7-B1	2	
81	431041	Pohjalevyn A pehmustelevy	6605-A7-B2	2	
82	211086	Kuusiokoloruuvi	M16X70	8	
83	211087	Kuusiokoloruuvi	M8X10	8	
84	431043	Rajakatkaisimen levy D	6605-A7-B5	1	
85	431042	Rajakatkaisimen levy C	6605-A7-B4	1	
86	215027	Ristikantaruuvi	M3X15	4	
87	321032	Rajakatkaisin	PL-05N	2	
88	271038	Yhdysvarsi	6605-A25-B1	2	
89	271042	Yhdysvarren keskikotelo	6605-A25-B2	1	
90	262010	Roottorikuula	6435N-A21	240	
91	227003	Kuusiokoloruuvi	M6X10	2	

Liite 9: Sähkölaitteiden varaosaluettelo

S/N	Osanumero	Nimi	Merkintä	Määrä	Yksikkö	Kuva
1	321001	Päävirtakytkin	LW26GS-20/04	Kpl	1	
2	321008	Painike	Y090-11BN	Kpl	3	
3	324021	Merkkivalo	AD17-22G-AC24	Kpl	1	
4	320124	Muunnin	JBK-160VA220V-220V10 0VA 24V60VA	Kpl	1	Samannäköinen kuin kuvassa 7
5	320125	Muunnin	JBK-160VA230V-220V10 0VA 24V60VA	Kpl	1	Samannäköinen kuin kuvassa 7
6	320126	Muunnin	JBK-160VA240V-220V10 0VA 24V60VA	Kpl	1	Samannäköinen kuin kuvassa 7
7	320092	Muunnin	JBK-160VA380V-220V10 0VA 24V60VA	Kpl	1	
8	320097	Muunnin	JBK-160VA400V-220V10 0VA 24V60VA	Kpl	1	Samannäköinen kuin kuvassa 7
9	320019	Muunnin	JBK-160VA415V-220V10 0VA 24V60VA	Kpl	1	Samannäköinen kuin kuvassa 7
10	330004	Suojarele	CJX2-1210/AC24	Kpl	1	
11	327004	Automaattisulake	DZ47-63 C16 /3P	Kpl	1	
12	327002	Automaattisulake	DZ47-63 C32 /2P	Kpl	1	

S/N	Osanumero	Nimi	Merkintä	Määrä	Yksikkö	Kuva
13	327003	Automaattisulake	DZ47-63 C3 /1P	Kpl	1	
14	313016	Paineilmaventtiili	3V210-08/DC24	Kpl	1	
15	321004	Rajakatkaisin	D4MC5020	Kpl	2	
16	321007	Lisäpainike	Y90-11x/21	Kpl	1	
17	321031	Lisäpainike	Y90-22x	Kpl	1	
18	336012	Siltatasasuuntaaja	KBPC5A-35A	Kpl	1	
19	335007	Kondensaattori	4700UF/50V	Kpl	1	
20	328003	Kytkentärasia		Kpl	1	
21	326002	Rele	MY4NJ/DC24	Kpl	1	
22	321005	Tunnistin	PL-05N	Kpl	1	
23	326004	Relepohja	PYF14AE	Kpl	1	

Liite 10: Ajoneuvon painojakauma ja mitat



	Min. (mm)	Max. (mm)
A	-	4000
B	100	-
C	-	2000
D	1000	-

EU-vaatimustenmukaisuusvakuutus



Yritys

Twin Busch GmbH | Amperestraße 1 | D-64625 Bensheim
vakuuttaa täten, että

ajoneuvo-saksinostin TW SA-55 / 6605 / 5500 kg

sarjanumero: _____

täyttää EY-direktiivit suunnittelun ja rakenteen osalta sekä vastaa EY-direktiivejä turvallisuuden ja terveyden osalta.

EY-direktiivi(t)

2006/42/EY Konedirektiivi

Harmoniset normit

EN 1493:2010, EN 60204-1/A1:2006+A1:2009, EN ISO 13849-1:2008, EN ISO 12100:2010, AC:2009

EU-tyyppihväksyntätodistus

MDC 954

Myöntämispäivä: 15.12.2011

Myöntämipaikka: Durham

Teknisen asiakirjan nro: OUCE11385

Tarkastuslaitos

SGS United Kingdom Limited,
Unit 10, Bowburn South Industrial Estate,
Bowburn, Durham DH6 5AD, Britannia
Sertifiointilaitosnumero: 0353

Jos laitetta käytetään määräysten vastaisesti tai siihen tehdään ilman hyväksyntäämme muutoksia, vaatimustenmukaisuusvakuutus ei ole enää voimassa.

Teknisestä dokumentoinnista vastaa: Michael Glade (osoite kuten alla)



Schauen Sie sich unsere Videos an!

Eine gute Ergänzung zu unserem Handbuch!

Einfach den QR-Code abscannen...



Anleitungsvideo

<http://www.youtube.com/watch?v=xc7brrriJVJQ>

**Skannaa QR-koodi
tai syötä linkkiosoite
ja katso ohjevideo**

...oder den Link eingeben.



Twin Busch...

...jetzt auch
als App!



Official Youtube Channel
Twin Busch Germany

YouTube™





Twin Busch GmbH | Amperestraße 1 | D-64625 Bensheim
Tel.: +49 (0) 6251-70585-0 | Fax: +49 (0) 6251-70585-29 | info@twinbusch.de