



TW SA-42 U V2

Ajoneuvo-saksinostin

Nostokyky: 4200 kg

kaha.fi

twinbusch.de



Asennus, käyttö ja huolto



Lue käyttöohje huolellisesti läpi ennen ajoneuvonostimen käyttöön ottamista. Noudata annettuja ohjeita tarkasti.

Twin Busch GmbH | Amperestraße 1 | D-64625 Bensheim
Tel.: +49 (0) 6251-70585-0 | Fax: +49 (0) 6251-70585-29 | info@twinbusch.de



Sisältö

1. Tärkeitä ohjeita/varoituksia	4 - 5
1.1 Tärkeitä ohjeita	
1.2 Ammattihenkilöstö	
1.3 Turvallisuusohjeet	
1.4 Varoitukset	
1.5 Melutaso	
1.6 Koulutus	
2. Ajoneuvonostimen yhteenveto	6
2.1 Yleinen kuvaus	
2.2 Tekniset tiedot	
2.3 Ajoneuvonostimen rakenne	
3. Asennus	7 - 8
3.1 Ennen asennusta	
3.1.1 Tarvittavat työkalut ja varusteet	
3.1.2 Tarkastuslista	
3.1.3 Lattiarakenne	
3.2 Turvallisuustoimenpiteet ennen asennusta	
3.3 Asennus	
3.4 Tarkastuskohdat asennuksen jälkeen	
4. Käyttöohjeet	9-13
4.1 Turvallisuustoimenpiteet	
4.2 KytKentärasian (ohjausrasian) kuvaus	
4.3 Käytön vaiheet	
4.4 Käyttöohje	
4.5 Häätälasku jännitekatkosteessa	
5. Vianetsintä	14
6. Huolto	15
7. Liitteet	16 - 36
Liite 1: Ajoneuvonostimen pakkauslista	
Liite 2: Yleinen kaaviokuva	
Liite 3: Lattiakiinnityksen kaaviokuva	
Liite 4: Öljyletkujen liitoskaavio	
Liite 5: Hydraulikkaliitin	
Liite 6: Paineilmaliitännän kaaviokuva	
Liite 7: KytKentäkaavio	
Liite 8: Nostimen erilliset kaaviokuvat	
Liite 9: Varaosaluettelo	
Liite 10: Ajoneuvon painojakaumaedellytykset	
Liite 11: EU-vaatimustenmukaisuusvakuutus	

1. Tärkeitä turvallisuusohjeita

1.1 Tärkeä ohje

Valmistaja ei vastaa, jos asennus on tehty asiantuntemattomasti, ajoneuvonostinta on käytetty asiantuntemattomasti, ajoneuvonostinta on ylikuormitettu tai jos ajoneuvonostin on asennettu soveltumattomalle perustalle.

Tämä ajoneuvonostin on erityisesti tarkoitettu sellaisten henkilöautojen nostamiseen, joiden massa ei ylitä ajoneuvonostimen maksiminostokkykyä. Jos ajoneuvonostinta käytetään muihin tarkoituksiin, valmistaja ja myyjä eivät vastaa mahdollisista onnettomuuksista tai vahingoista ja vaurioista. (Kuormituksen jakaminen, ks. kaaviokuva sivulla 30)

Varmista aina, ettei ajoneuvonostimen maksiminostokkyky ylitä. Maksiminostokyvyn kertova kilpi on kiinnitetty ajoneuvonostimeen. Älä koskaan yritä nostaa ajoneuvonostimella ajoneuvoa, jonka massa ylittää nostimen maksiminostokyvyn.

Lue käyttöohje huolellisesti läpi ennen ajoneuvonostimen käyttämistä, jotta vältät mahdollisten vahinkojen ja vaurioiden aiheuttamisen.

1.2 Ammattihenkilöstö

1.2.1 Ajoneuvonostinta saa käyttää ainoastaan ammattitaitoinen, koulutettu henkilö.

1.2.2 Sähkökytkennät saa suorittaa vain sähköasentaja.

1.2.3 Ajoneuvonostimen välittömässä läheisyydessä ei saa olla asiattomia henkilöitä.

1.3 Turvallisuusohjeet

1.3.1 Ajoneuvonostinta ei saa asentaa asfalttipinnalle.

1.3.2 Lue ja sisäistä turvallisuusohjeet ennen ajoneuvonostimen käyttämistä.

1.3.3 Älä missään tapauksessa poistu käyttöyksikön luota ajoneuvonostimen liikkeessa.

1.3.4 Pidä kädet ja jalat loitolla liikkuvista osista. Varo jalkojasi etenkin ajoneuvonostinta laskettaessa.

1.3.5 Ajoneuvonostinta saa käyttää vain ammattitaitoinen, koulutettu henkilö.

1.3.6 Käytä soveltuvaa vaatetusta.

1.3.7 Ajoneuvonostimen alue ja ympäristö on pidettävä järjestyksessä ja siistinä tapaturmien ja onnettomuuksien välttämiseksi.

1.3.8 Ajoneuvonostin on tarkoitettu sellaisen koko ajoneuvon nostamiseen, jonka massa ei ylitä ajoneuvonostimen maksiminostokkykyä. Ota kuormituksen jakautuminen sivun 30 kaaviokuvan mukaisesti ehdottomasti huomioon.

1.3.9 Varmista aina, että kaikkiin turvallisuustoimenpiteisiin on ryhdytty ennen kuin teet työtä ajoneuvon lähellä tai alla. **Älä koskaan poista ajoneuvonostimesta mitään turvallisuuteen vaikuttavia komponentteja. Älä käytä ajoneuvonostinta, jos turvallisuuteen vaikuttavia komponentteja puuttuu tai jos niissä on vaurioita.**

1.3.10 Älä missään tapauksessa liikuta ajoneuvonostimella olevaa ajoneuvoa tai poista ajoneuvosta painavia osia tai esineitä, jos siitä aiheutuisi huomattavia massan muutoksia.

1.3.11 Ajoneuvonostimen toiminnan ja nostokyvyn varmistamiseksi tarkasta aina, että ajoneuvonostin liikkuu asianmukaisesti. Huolehdi säännöllisestä huollosta. Jos ajoneuvonostimen toiminnassa ilmenee poikkeavuuksia, lopeta sen käyttö heti ja ota yhteys ajoneuvonostimen myyjään tai huoltoon.

1.3.12 Laske ajoneuvonostin aina täysin alas, kun sitä ei käytetä. Muista myös katkaista jännitteensaanti.

1.3.13 Jos et pitempään aikaan aio käyttää ajoneuvonostinta:

- a. Irrota ajoneuvonostin jännitelähteestä.
- b. Tyhjennä öljysäiliö.
- c. Öljyä liikkuvat osat hydraulikkaöljyllä.

Huomio:

Käytetty öljy on hävitettävä asianmukaisesti jätehuolto- ja ympäristönsuojelumääräysten mukaisesti.

1.4 Varoitukset

Kaikki varoitusmerkit on sijoitettu ajoneuvonostimeen selvästi näkyviin kohtiin. Niitä noudattamalla varmistetaan, että ajoneuvonostimen käyttäjä käyttää sitä turvallisella ja asianmukaisella tavalla. **Varoitukset on pidettävä puhtaina ja vaihdettava, jos niissä on vaurioita tai jos ne ovat irronneet. Perehdy merkkeihin huolellisesti ja paina niiden merkitys mieleesi.**



Ajoneuvonostimen alle ei saa olla nostamisen ja laskemisen aikana.



Älä tee mekaniikkaan tai turvalaitteisiin minkäänlaisia muutoksia.



Käyttäjän on aina pysyttävä turvallisella etäisyydellä ajoneuvonosturista ja sen liikkuvista osista.



Varmista, että ajoneuvon massa jakautuu tasaisesti kummallekin nostinsillalle.



Kun ajoneuvonostinta lasketaan, ajoneuvonostimen alueella ei saa olla lisätukia tai laskemista haittaavia esineitä tai laitteita. (Esimerkiksi vaihteistonostin.)



Pidä ajoneuvonostin ja sen alue vapaana haittaavista esineistä.



Älä liikuta ajoneuvonostimella olevaa ajoneuvoa.
Älä koskaan heiluttele ajoneuvoa.



Lue ja sisäistä käyttöohje ennen kuin alat käyttää ajoneuvonostinta.



Ajoneuvonostinta saa käyttää vain ammattitaitoinen, koulutettu henkilö.



Ajoneuvon pitää olla ajoneuvonostimella nostinsiltojen suuntaisesti.



Kun nostat tai lasket ajoneuvonostinta, varo jalkojasi, päätäsi ja käsiäsi!



HUOMIO!
Korkeajännite!



Älä koskaan yritä nostaa tai laskea ajoneuvonostinta toispuoleisesti.

1.5 Melutaso

Melutaso ei ylitä 75 desibeliä.

1.6 Koulutus

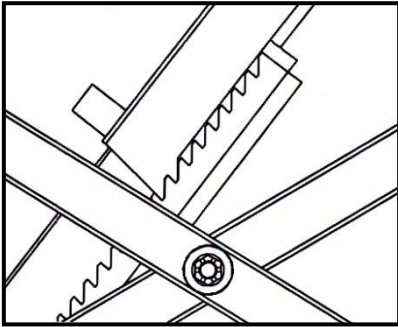
Ajoneuvonostinta saa käyttää vain ammattitaitoinen, koulutettu henkilö. Pyynnöstä myyjä tai valmistaja voi toteuttaa käyttäjän asianmukaisen koulutuksen.

2. Ajoneuvonostimen yhteenveto

2.1 Yleinen kuvaus

Ajoneuvonostin koostuu kahdesta nostinsillasta, joita liikuttavat hydraulikkasylinterit ja saksimekanismi. Kytentäkoteloon on integroitu hydraulikkayksikkö, joka tuottaa tarvittavan paineen. Painetta ohjataan venttiileillä, ja paine liikuttaa sylintereitä ja nostinsilloja saksimekanismilla. Ajoneuvonostimen nostamisen aikana turvalukitsimet lukittuvat, mikä estää nostimen laskeutumisen, jos hydraulikkajärjestelmään tulee vika.

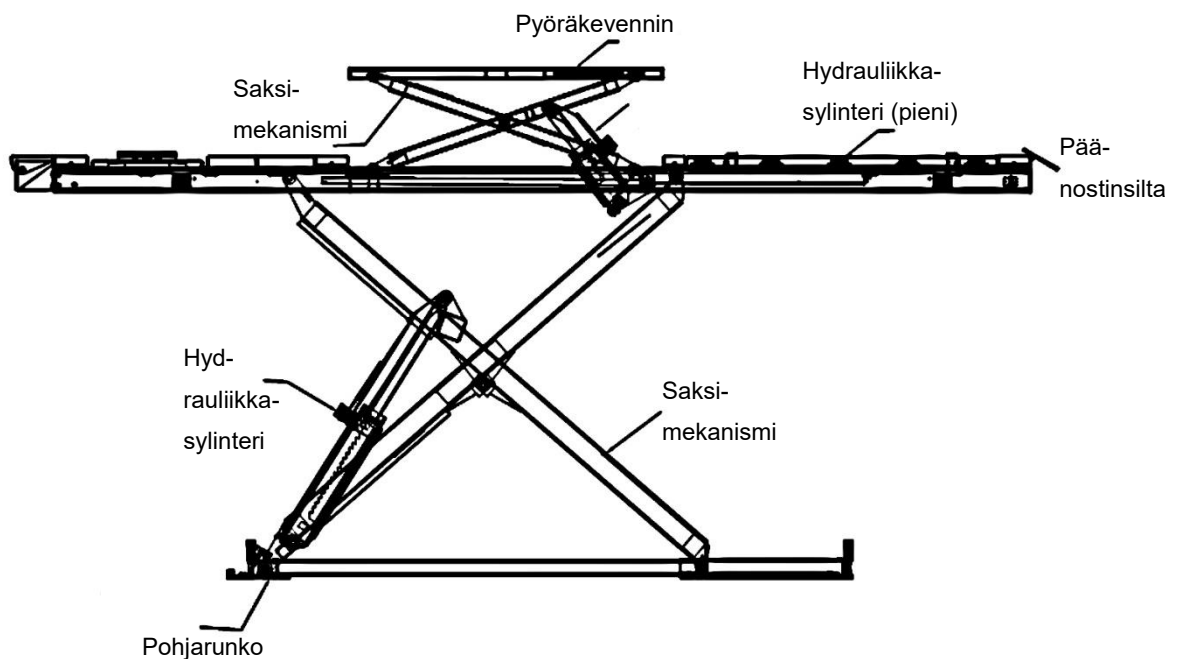
Turvalaiterakenne:



2.2 Tekniset tiedot

Malli	Nostokyky	Nostonopeus	Nostokorkeus	Käyttöjännite
TW SA-42 U	4200 kg	50 sekuntia	1800 mm	400 V (3-vaihe)

2.3 Ajoneuvonostimen rakenne



3. Asennus

3.1 Asennuksen valmistelut

3.1.1 Tarvittavat työkalut ja varusteet

- ✓ Porakone
- ✓ Momenttiavain
- ✓ Ruuvitaltat
- ✓ Kiintoavaimet

3.1.2 Tarkastuslista liitteessä 1 (pakkauslista)

Pura kaikki osat pakkauksesta ja tarkasta liitteen 1 avulla, että toimitus sisältää kaikki osat.

3.1.3 Lattiarakenne

Ajoneuvonostin on asennettava tasaiselle ja tukevalle perustalle, jonka puristuslujuus on yli 3 kg/mm², suoruustarkkuus vähintään 5 mm ja paksuus vähintään 200 mm.

Lisäksi jos betonilattia on uusi, sen pitää antaa olla rauhassa vähintään 28 päivän ajan ennen ajoneuvonostimen asentamista.

3.2 Turvallisuustoimenpiteet ennen asennusta

3.2.1 Tarkasta kaikki letkut ja liittännät. Ajoneuvonostinta ei saa ottaa käyttöön, jos vuotoja esiintyy.

3.2.2 Kaikkien ruuvien pitää olla kunnolla kiinni kiristetyt.

3.2.3 Koekäytön aikana ajoneuvonostimella ei saa olla ajoneuvoa.

3.3 Asennus

Vaihe 1: Siirrä ajoneuvonostin haarukkatrukilla asennuspaikalle.

Liitteestä 3 voit tarkastaa, millaiset paikat soveltuvat asennukselle.

Vaihe 2: Liitä öljyletku kuten öljyletkun liittämiskaaviokuvassa on esitetty.

(Tämä vaihe on erittäin tärkeä. Ennen tämän vaiheen aloittamista sinun pitää ehdottomasti olla perehtynyt öljyletkun liittämiskaaviokuvaan liitteessä 4).

Vaihe 3: Liitä paineilmatoiminen lukituksen avausjärjestelmä liitteessä 6 olevan paineilman liittämiskaaviokuvan mukaisesti.

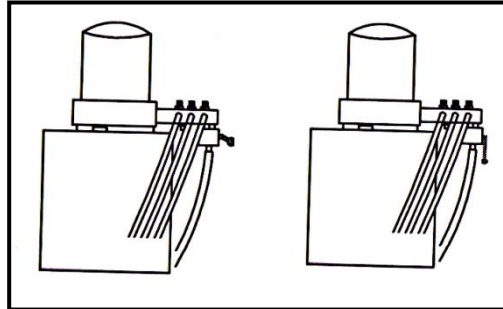
Vaihe 4: Liitä rajakatkaisin ohjausyksikköön.

Vaihe 5: Täytä öljysäiliöön 16 litraa hydraulikkaöljyä HLP 32. Öljyn pinnan pitää ulottua noin 10–40 mm säiliön kannen alapuolelle. (Öljymäärän voit tarkastaa ilmaisimesta, joka on kiinnitetty säiliön kanteen).

Vaihe 6: Synkronointi

Ajoneuvonostimen nostinsiltojen synkronointi

1. Liitä kytkentärasia verkkojännitteeseen ja kytke kytkentärasiasa oleva virtakytkin päälle, jolloin vihreän merkki- valon on syyttävä. Käännä käyttöyksikössä oleva valintakatkaisin ajoneuvonostimen nostamisen "LIFT" asen- toon.
2. Pidä nostamisen UP-painike painettuna 30 sekunnin ajan. Yleensä vähintään toisen puolen on noustava.
3. Avaa hana (ajoneuvonostin) ohjausrasiassa ja paina nostamisen UP-painiketta tai laskemisen DOWN-painiketta toisen nostinsillan korkeuden säätämiseksi, jotta saat kummatkin nostinsillat samalle korkeudelle.
4. Sulje hana (ajoneuvonostin).
5. Jos synkronointi ei onnistunut, toista edellä kuvatut vaiheet toisen kerran.



a. Hana auki

b. Hana kiinni

Pyöräkeventimien manuaalinen synkronointi

1. Käännä käyttöyksikössä oleva valintakatkaisin keventimien asentoon "JACK".
2. Avaa ohjausyksikön hydraulikkalohkossa oleva nostamisen käsikäyttöinen hana (ajoneuvonostin).
3. Paina nostamisen UP-painiketta, kunnes kummatkin pyöräkeventimet ovat aivan ylhäällä, jotta ilma poistuu syl- linteriestä.
4. Sulje hana.
5. Paina laskemisen DOWN-painiketta, kunnes pyöräkeventimet ovat alimmalla tasollaan. Tarkastamista varten paina nostamisen UP-painiketta. Nostimien pitäisi nyt olla synkronoituna.

Elleivät vieläkkään ole:

1. Avaa hana uudelleen ja paina nostamisen UP-painiketta.
2. Lopeta painaminen, kun nostimet ovat samalla korkeudella.
3. Sulje hana.
4. Paina nostamisen UP-painiketta. Nostimien pitäisi nyt olla synkronoituna.

3.4 Tarkastuskohdat asennuksen jälkeen

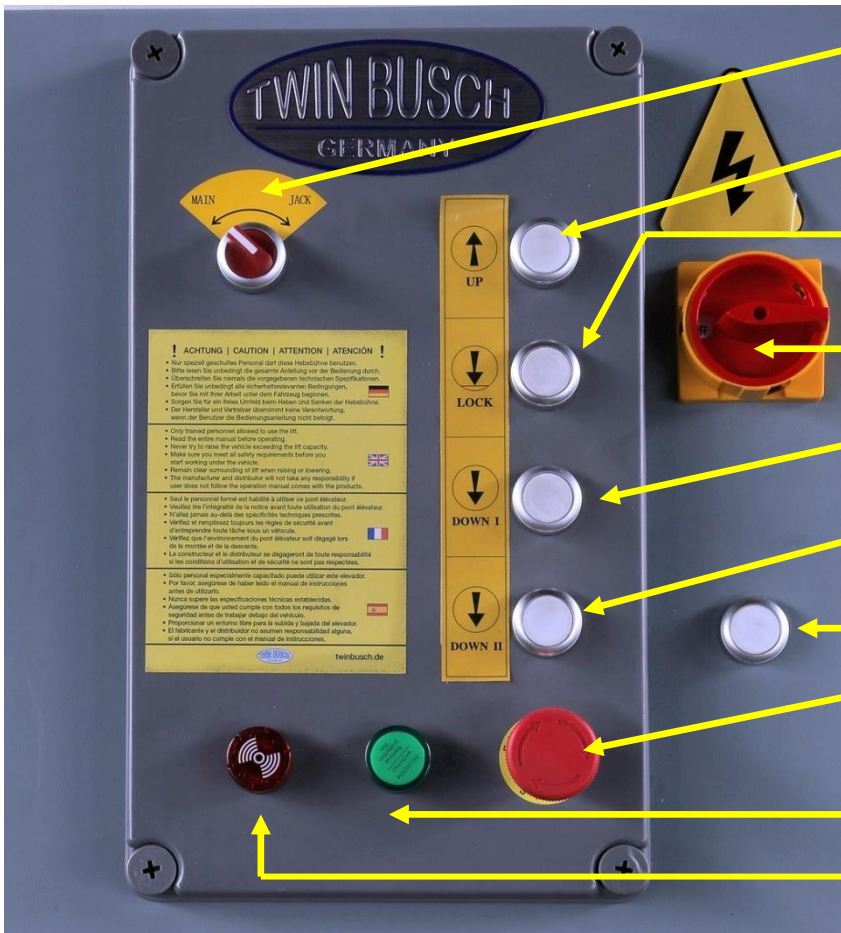
S/N	Tarkasta	KYLLÄ	EI
1	Ovatko nostimet samalla korkeudella?		
2	Öljyletkut toisiinsa liitetyt?		
3	Kaikki sähkökytkennät tehty määräysten mukaisesti?		
4	Ovatko öljypumppuyksikön venttiilit kunnolla kiinnitetyt?		

4. Käyttöohje

4.1 Turvallisustoimenpiteet

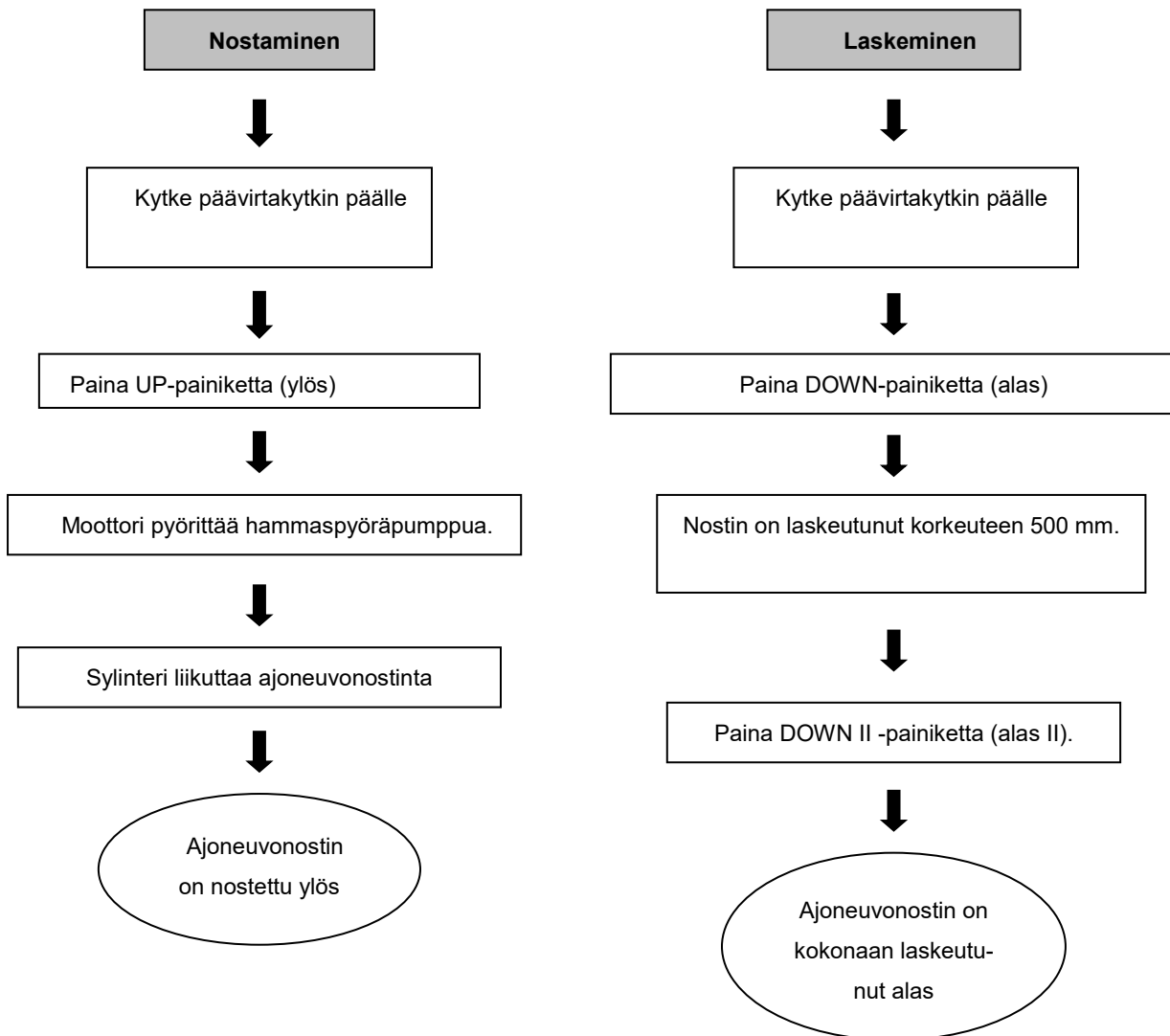
- 4.1.1 Tarkasta öljyletkun kaikki liitännät. Jos niissä ei ole vuotoja, ajoneuvonostimen käyttö voidaan aloittaa.
- 4.1.2 Jos turvalaitteet eivät toimi, ajoneuvonostinta ei saa käyttää.
- 4.1.3 Jos ajoneuvon painopiste ei ole keskellä, ajoneuvonostinta ei saa nostaa eikä laskea. Muutoin ajoneuvonostimen valmistaja ja myyjä eivät vastaa mahdollisesti aiheutuvista ongelmista.
- 4.1.4 Käyttäjän ja muiden lähellä olevien henkilöiden pitää ajoneuvonostimen nostamisen aikana olla turvallisella alueella.
- 4.1.5 Kun ajoneuvonostin on saavuttanut halutun korkeuden, katkaise virta, jotta kukaan sivullinen ei voi aiheuttaa vaaratilanteita.
- 4.1.6. Ennen töiden aloittamista varmista, että turvalukituslaite on lukittunut.
Ajoneuvonostimen nostamisen ja laskemisen aikana kukaan ei saa olla nostimen alla.

4.2 Kytchentärasian (ohjausrasian) kuvaus



Vaihtopainike Ajoneuvonostin / pyöräkeventimet
Nostamisen UP-painike
Lukituksen Lock-painike
Päävirtakytkin
Laskemisen DOWN 1 painike
Laskemisen DOWN 2 painike
Ohitus
HÄTÄSEIS
Käytön merkkivalo
Summeri

4.3 Käytön vaiheet



4.4 Käyttöohje

Nostaminen

1. Lue ja sisäistä käyttöohje ennen töiden aloittamista.
2. Aja auto symmetrisesti nostinsilloille.
3. Varmista auton paikallaan pysyminen.
4. Kytke ajoneuvonostin päälle, paina nostamisen UP-painiketta ja pidä se painettuna, kunnes nostin on haluamallasi korkeudella.
5. Lukitse nostinsillat turvalukitsimien painikkeella.
6. Kytke päävirtakytkin OFF-asentoon ja aloita autoon kohdistuvien töiden tekeminen.

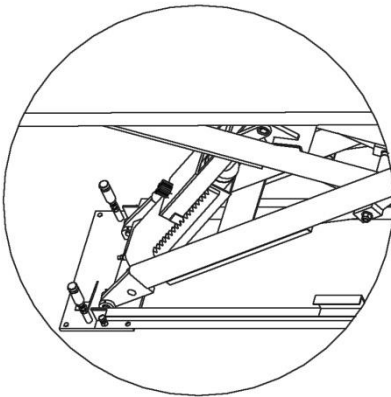
Laskeminen

1. Kytke virta päälle.
2. Ajoneuvonostimen laskemiseksi paina laskemisen DOWN I -painiketta (alas I).
Ajoneuvonostimen laskeutuminen pysähtyy, kun se on noin 500 mm korkeudella lattiasta.
3. Paina laskemisen DOWN II -painiketta (alas II) nostimen täysin alas laskemiseksi. Tällöin kuulet myös varoitusäänen.
4. Aja ajoneuvo pois.

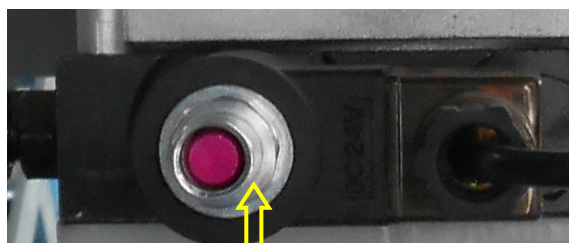
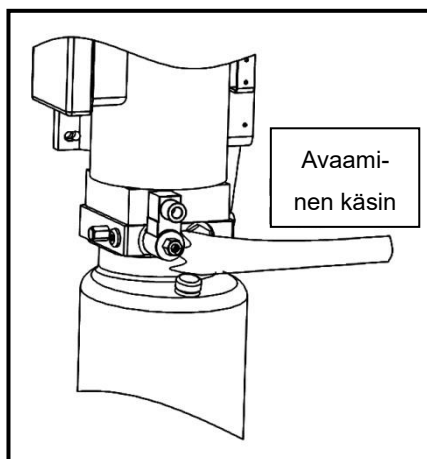
4.5 Hätälasku jännitekatkosteilanteessa

Paineilmatoiminen lukitus ei ole lukittuneena

1. Vedä turvalukitsinta manuaalisesti sopivalla välineellä (esimerkiksi lanka) ylöspäin, jotta turvalukitus vapautuu.



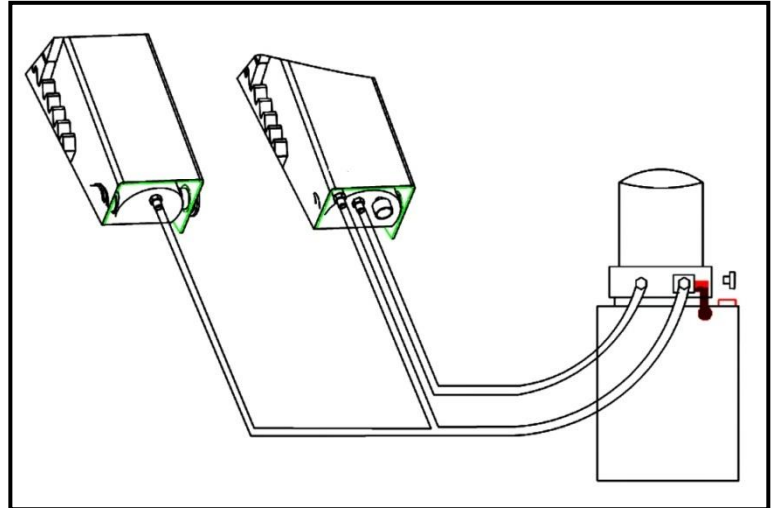
2. Avaa paineen pois-laskuventtiili (bajonettikiinnitys) käsin.
(Paina pyällettyä ruuvia sisään ja kierrä → vasemmalle "AUKI", → oikealle "KIINNI")



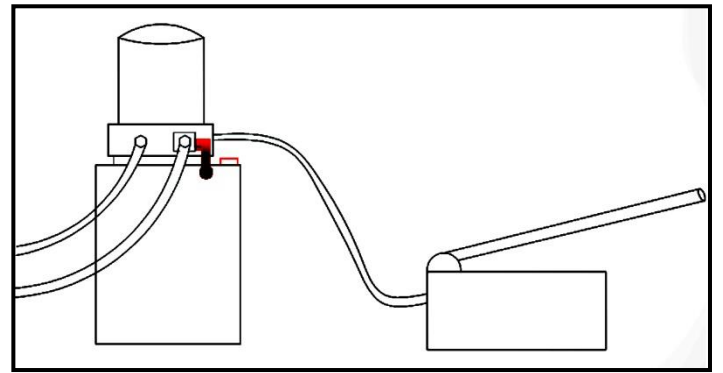
Kromikehyksen irrotus

Paineilmatoimiset turvalukitsimet ovat lukittuneet.

1. Irrota tulpat.

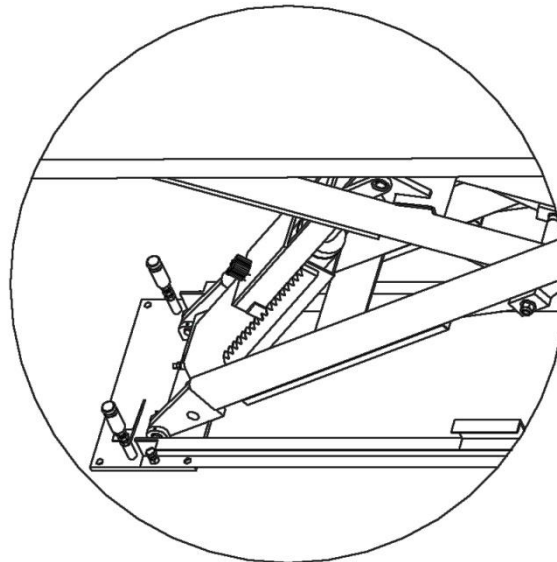


2. Liitä lisävarusteinen käsipumppu hydraulikkalohkoon tulppien tilalle.



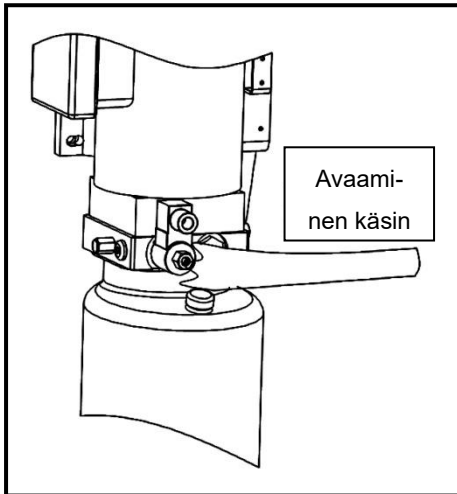
3. Pumppaa käsipumpun kahvalla, jotta nostat nostinsiltoja ja saat avattua turvalukitushampaan.

Vedä sitten turvalukitsinhammasta teräsvaijerilla ylöspäin, jotta turvalukitus avautuu.



4. Avaa paineen pois-laskuventtiili (bajonettikiinnitys) käsin.

(Paina pyällettyä ruuvia sisään ja kierrä ➔ vasemmalle "AUKI", ➔ oikealle "KIINNI")



5. Vianetsintä

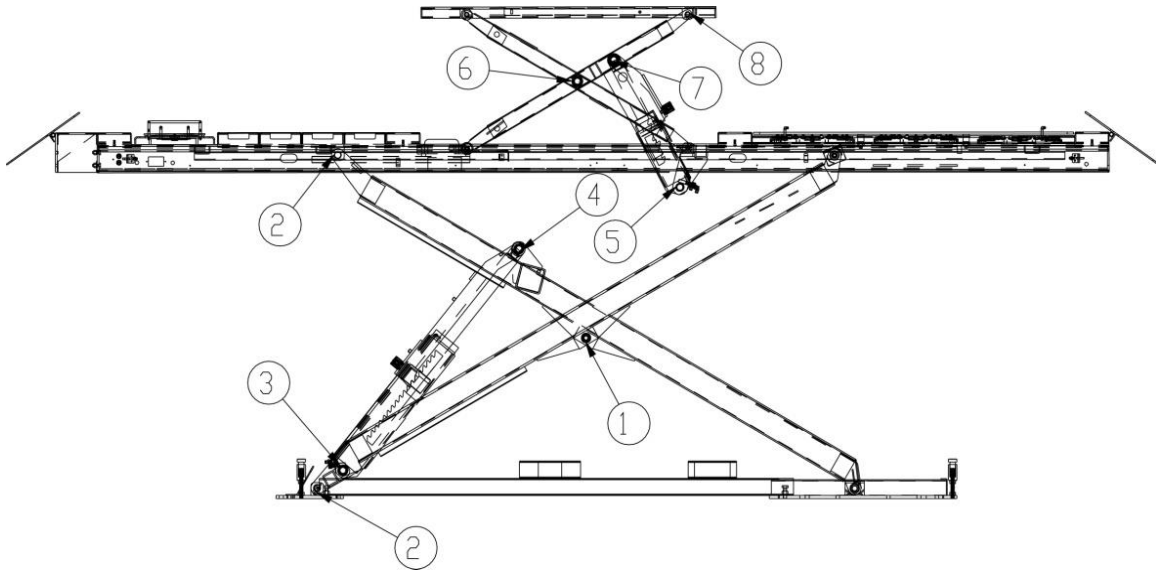
HUOMIO: Älä epäröi ottaa yhteyttä huoltoomme, jos et itse pysty poistamaan vian tai häiriön syytä.

Autamme sinua mahdollisimman pian. Kun lähetät meille vian tarkan kuvauksen tai kuvia, pystymme nopeammin määrittämään ja poistamaan vian/häiriön.

ONGELMA	SYY	RATKAISU
Epänormaali ääni. Moottori ei käynnisty eikä ajoneuvonostin nouse.	Liukuholkit kuluneet	Rasvaa tai vaihda
	Lika	Puhdista lika.
	Johtojen liittimet löystyneet.	Tarkasta johdot ja liitä ne uudelleen.
Moottori toimii, mutta ei nosta ajoneuvonostinta.	Moottori on rikki.	Vaihde se.
	Rajakatkaisin on rikki/vaurioitunut tai johdon liitin on löystynyt.	Liitä johto uudelleen tai vaihda rajakatkaisin.
	Moottori pyörii taaksepäin.	Tarkasta johdon liitos.
	Ylipaineventtiili on löystynyt tai likaantunut.	Puhdista tai kiristä se kiinni.
	Hammaspööräpumppu on rikki.	Vaihde se.
	Öljymäärä on liian pieni.	Lisää öljyä.
Nostinsillat laskeutuvat hitaasti nostamisen jälkeen.	Öljyletku on löysällä tai murtunut.	Kiinnitä se.
	Vaimennusventtiili on löystynyt tai takertelee/tukossa.	Puhdista tai kiinnitä se.
	Öljyletku vuotaa.	Tarkasta tai vaihda se.
	Öljysylinteri/mäntä vuotaa.	Vaihda tiiviste.
	Suuntaventtiili vuotaa.	Puhdista tai vaihda se.
Ajoneuvonostin nostaa liian hitaasti.	Ylipaineventtiili vuotaa.	Puhdista tai vaihda se.
	Käsikäyttöinen tai sähkötoiminen paineen poislaskuventtiili vuotaa tai on likaantunut.	Puhdista tai vaihda se.
	Öljynsuodatin on likaantunut tai tukossa.	Puhdista tai vaihda se.
	Öljymäärä on liian pieni.	Lisää öljyä.
	Ylipaineventtiili on väärin asennettu.	Asenna se oikein.
Ajoneuvonostin laskeutuu liian hitaasti.	Hydrauliikkaöljy on liian kuumaa (yli 45 °C).	Vaihda öljy.
	Sylinterin tiiviste on kulunut.	Vaihda tiiviste.
	Kuristinventtiili takertelee tai on likaantunut.	Puhdista tai vaihda se.
	Hydrauliikkaöljy on likaantunutta.	Vaihda öljy.

6. Huolto

Kaikki akselit ja nivelet (ks. piirroskuva, numerot 1–9) on voideltava.



6.1. Päivittäinen tarkastus ennen käyttöä

Turvatoimintojen päivittäinen tarkastaminen ennen ajoneuvonostimen käyttämistä on erittäin tärkeää. Vikojen ja häiriöiden havaitseminen ennen ajoneuvonostimen käyttämistä säästää aikaa ja estää vahinkojen, vaurioiden ja loukkaantumisten syntymistä.

- Tarkasta, että öljyletkut ovat kunnolla kiinnitetyt ja tiiviit.
- Tarkasta sähköjohtojen liitokset. Varmista, että kaikki liitokset ovat kunnossa.
- Tarkasta, että ruuvit ovat kunnolla kiristetyt.
- Tarkasta, että turvalaitteet toimivat moitteettomasti.

6.2. Viikoittainen tarkastus

- Tarkasta kaikki liikkuvat osat.
- Tarkasta kaikki turvalaitteet ja -toiminnot.
- Tarkasta hydraulikkaöljyn määrä nostamalla ajoneuvonostin ylös. Jos ajoneuvonostin ei saavuta maksimikorkeuttaan, tarkasta öljymäärä.
- Tarkasta kaikkien ruuvien ja muttereiden kireys ja tarvittaessa kiristä.

6.3. Kuukausittainen tarkastus

- Tarkasta kaikkien ruuvien ja muttereiden kireys ja tarvittaessa kiristä.
- Tarkasta kaikkien liikkuvien osien riittävä voitelu. Tarkasta kulumisjäljet koko nostinlaitteistosta, ja jos havaitset vaurioita, korjaa tai korjauta ne.

6.4. Vuosittainen huolto

- Tyhjennä öljysäiliö. Täytä laitteistoon uusi hydraulikkaöljy.
- Vaihda öljysuodatin.

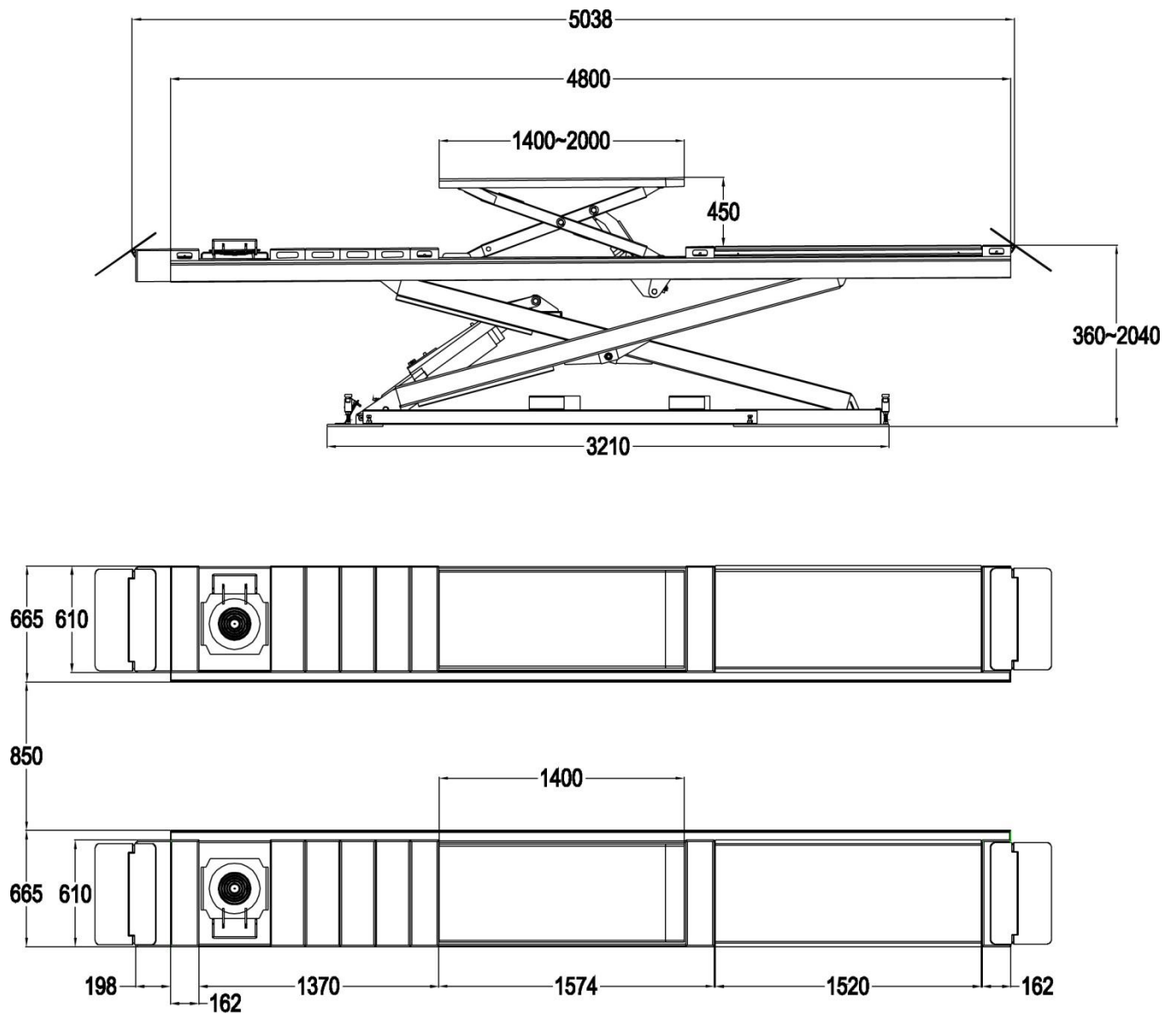
Kun käyttäjä noudattaa edellä annettuja huoltosuosituksia, ajoneuvonostin säilyy hyvässä kunnossa ja edellytykset onnettomuuksien välttämiseen ovat olemassa.

7. LIITTEET

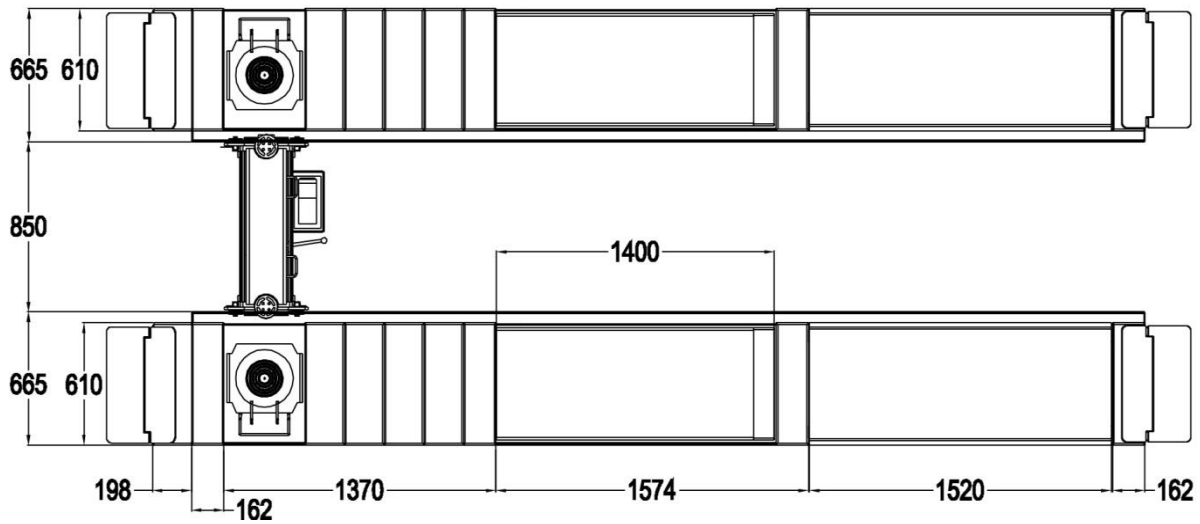
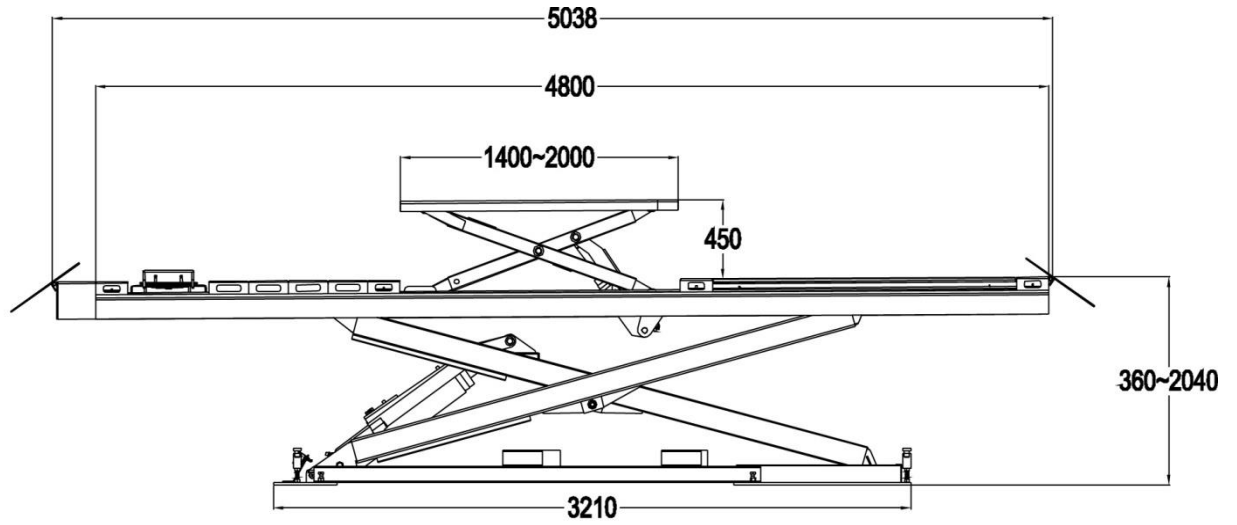
Liite 1: Pakkauslista

S/N	Nimi	Nimi	Määrä
1	TW SA-42 U ajoneuvonostin	Asennus	1
2	Venymäruuvi M16*120	Standardi	12
3	KytKentärasia	Asennus	1

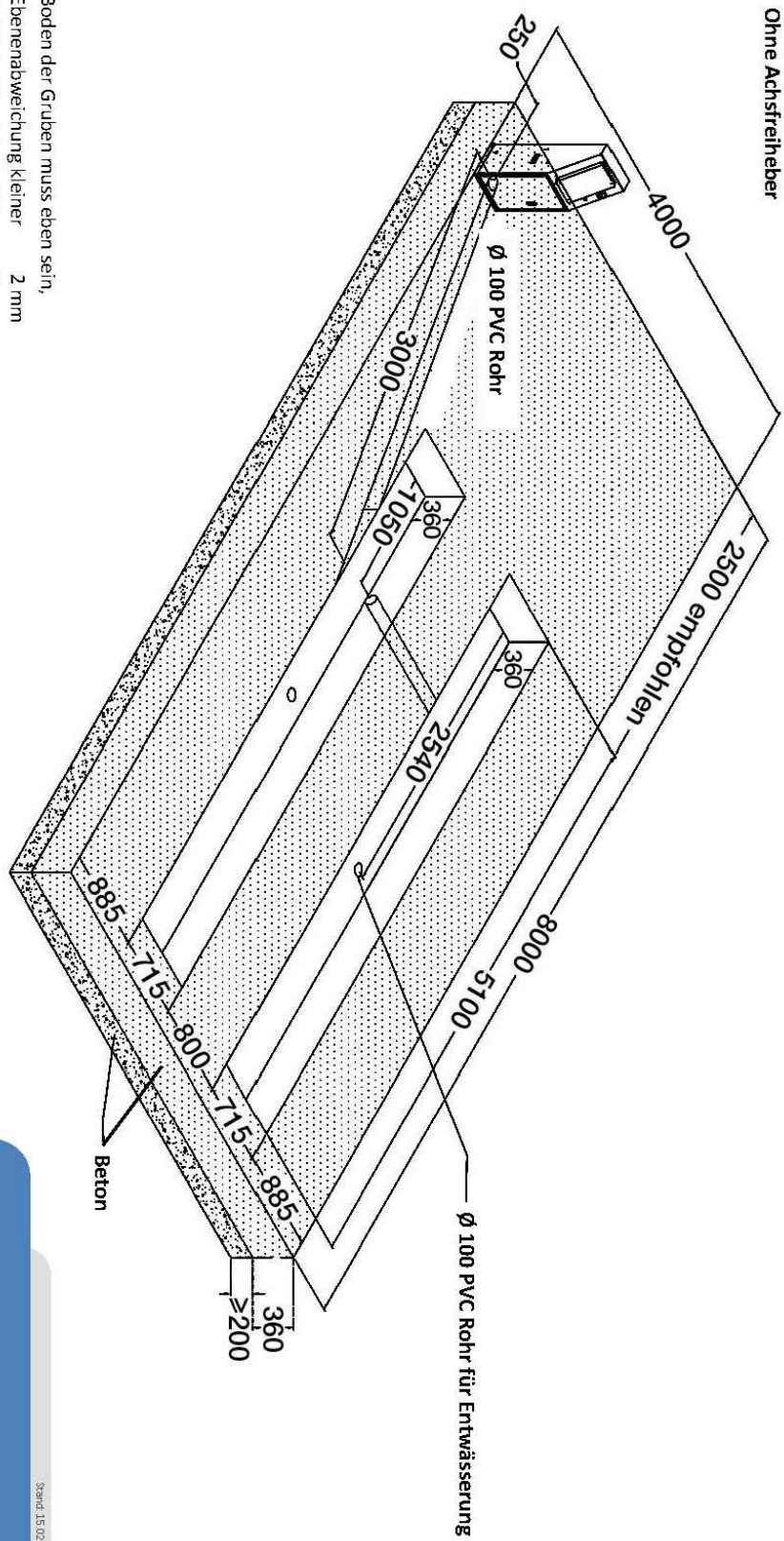
Liite 2: Yleinen kaaviokuva, ajoneuvonostimessa ei pyöräkeventimiä



Yleinen kaaviokuva, ajoneuvonostimessa pyöräkeventimet



Liite 3: Lattiakiinnityksen kaaviokuva



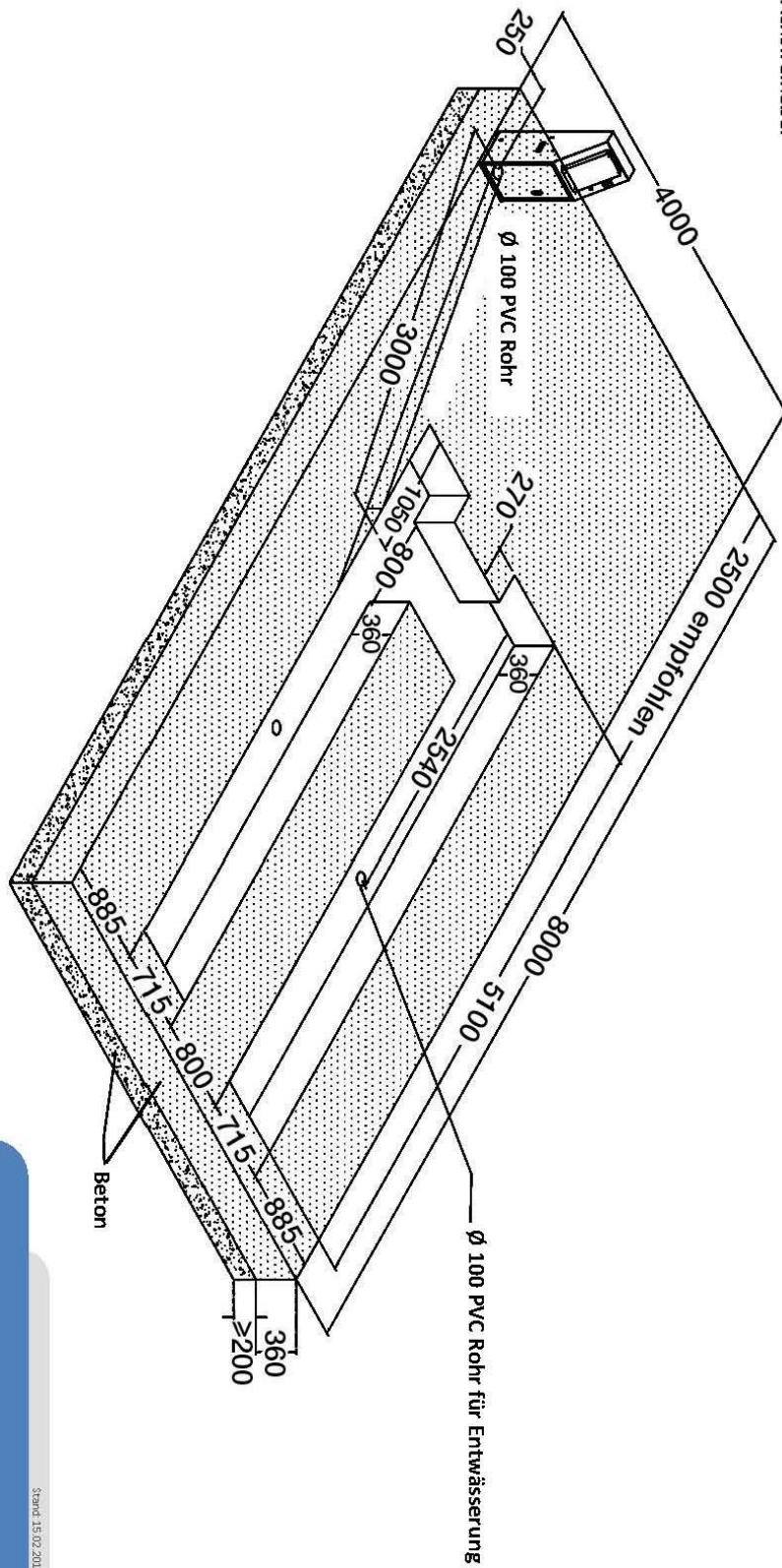
- Boden der Gruben muss eben sein,
- Ebenenabweichung kleiner 2 mm
- Vertikale Abweichung kleiner 2 mm
- Diagonale Abweichung kleiner 3 mm
- Betongüte C20/25
- Berücksichtigung der Wasserdichtheit und des Wasserablaufs je nach Anforderung.
- Stahlrahmen zur Verstärkung der Kanten, mit angeschweißten Betonhaken.
- Die Röhre mit Draht zum Durchziehen der Kabel verlegen.
- Einbaurahmen nicht im Lieferumfang enthalten!**

Stand: 15.02.2017

Fundamentplan
 Auftragscherenhebelehne TW-SA-42-U-V2
 Modell 2017
Seite 1 von 2

Twin Busch GmbH
 Amperestr. 1
 D-64625 Bensheim
 Tel.: +49 (0)6251-70585-0

Mit Achsfreiheber

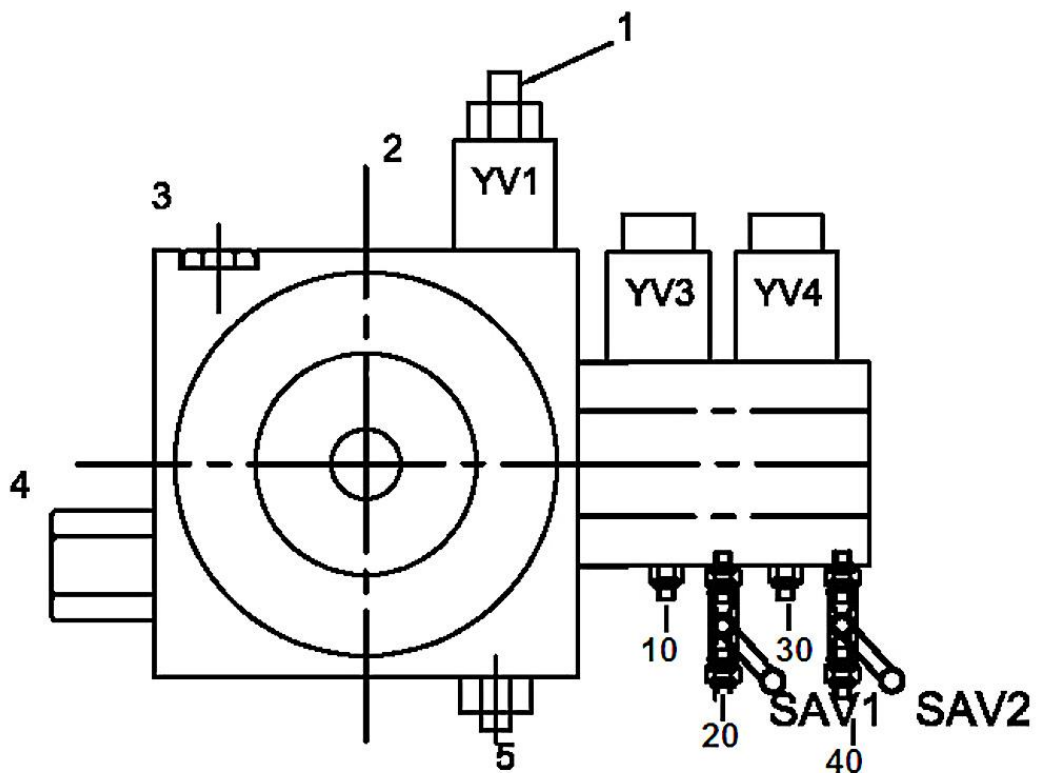
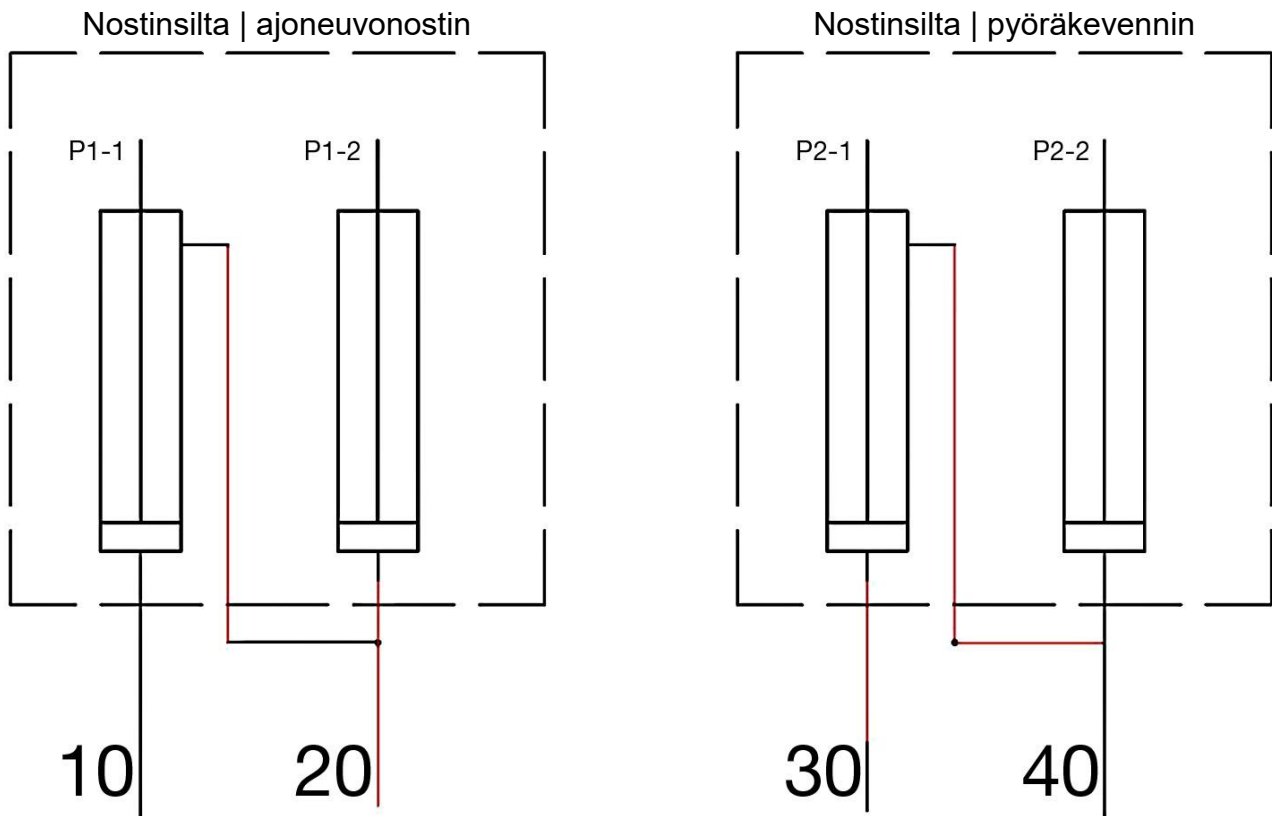


Fundamentenplan
 Auffahrtscherehebeplöhne TW SA-42-U-V2
 Modell 2017
 Seite 2 von 2

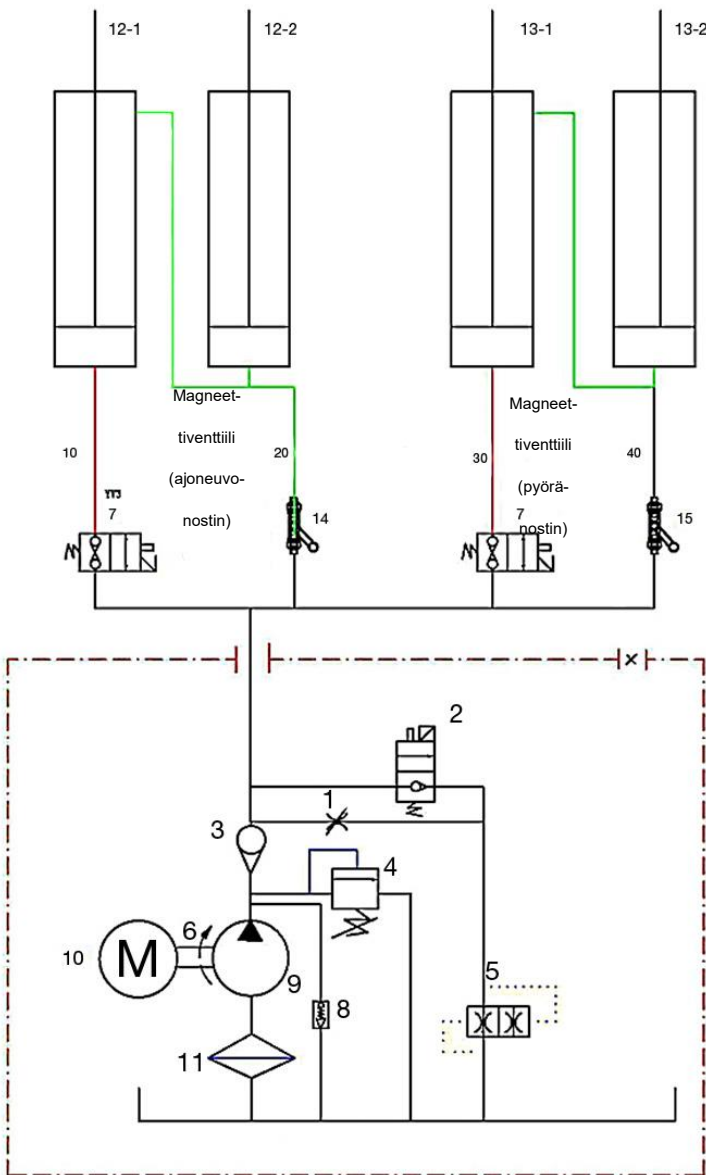
Twin Busch GmbH
 Amperestr. 1
 D-64625 Bensheim
 Tel.: +49 (0)6251-70585-0

Stand: 15.02.2017

Liite 4: Öljyletkujen liitoskaavio

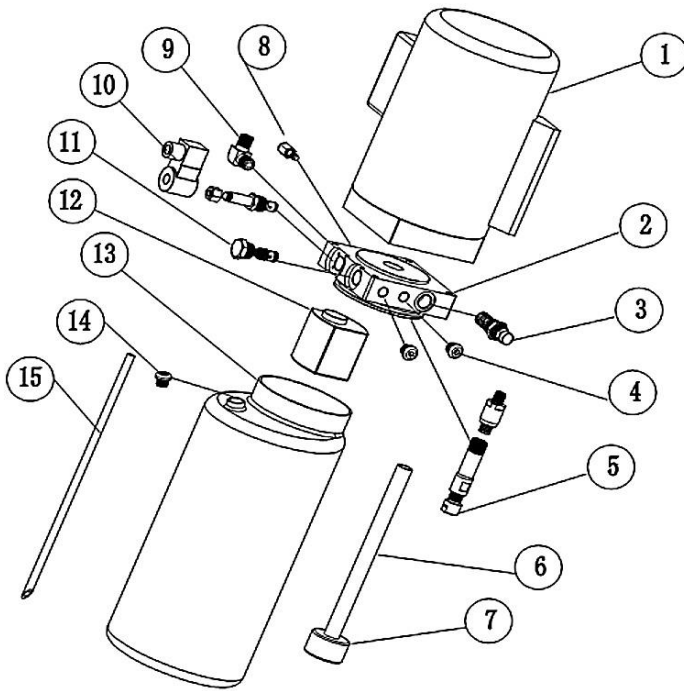


Liite 5: Hydraulikkaliitântäkaavio



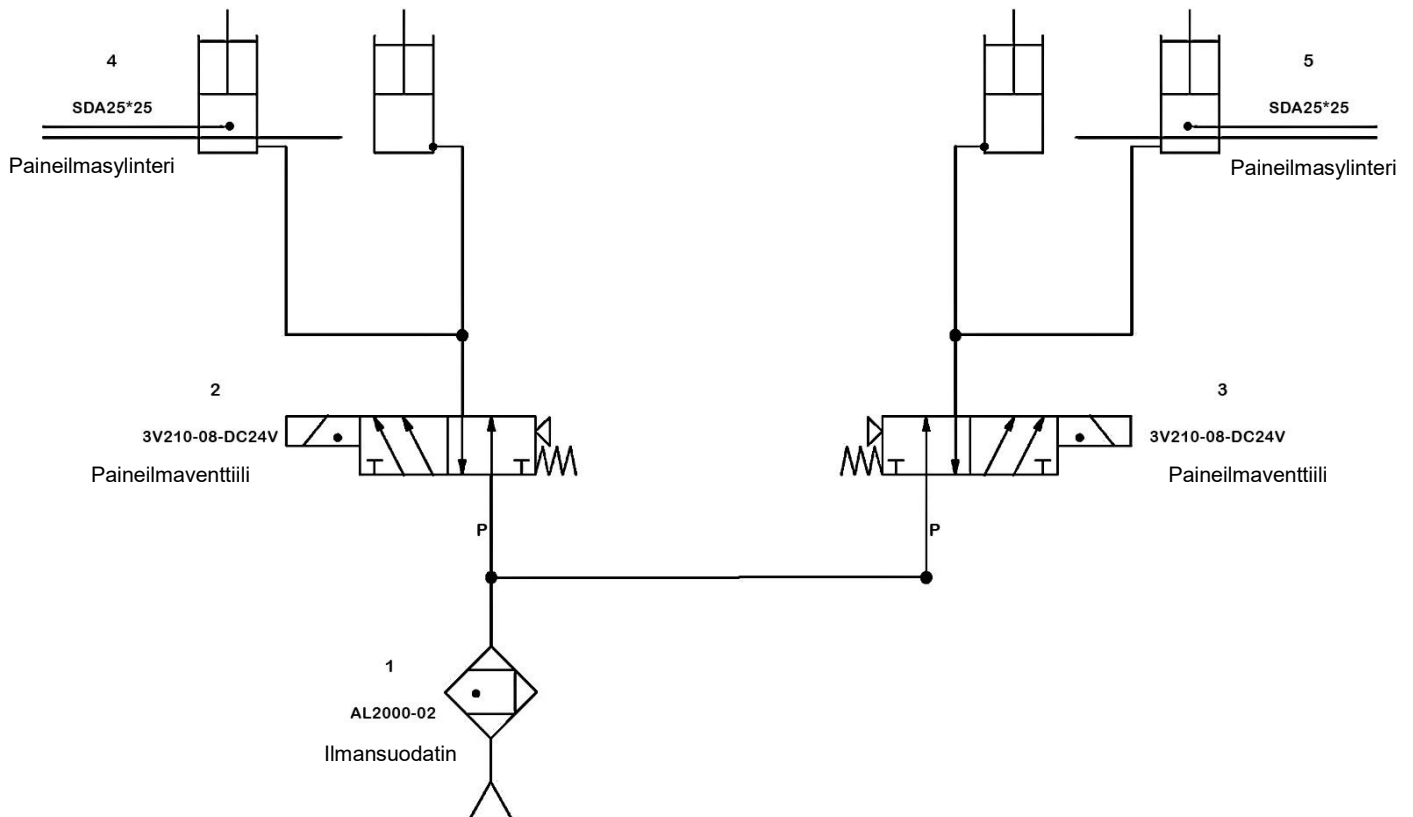
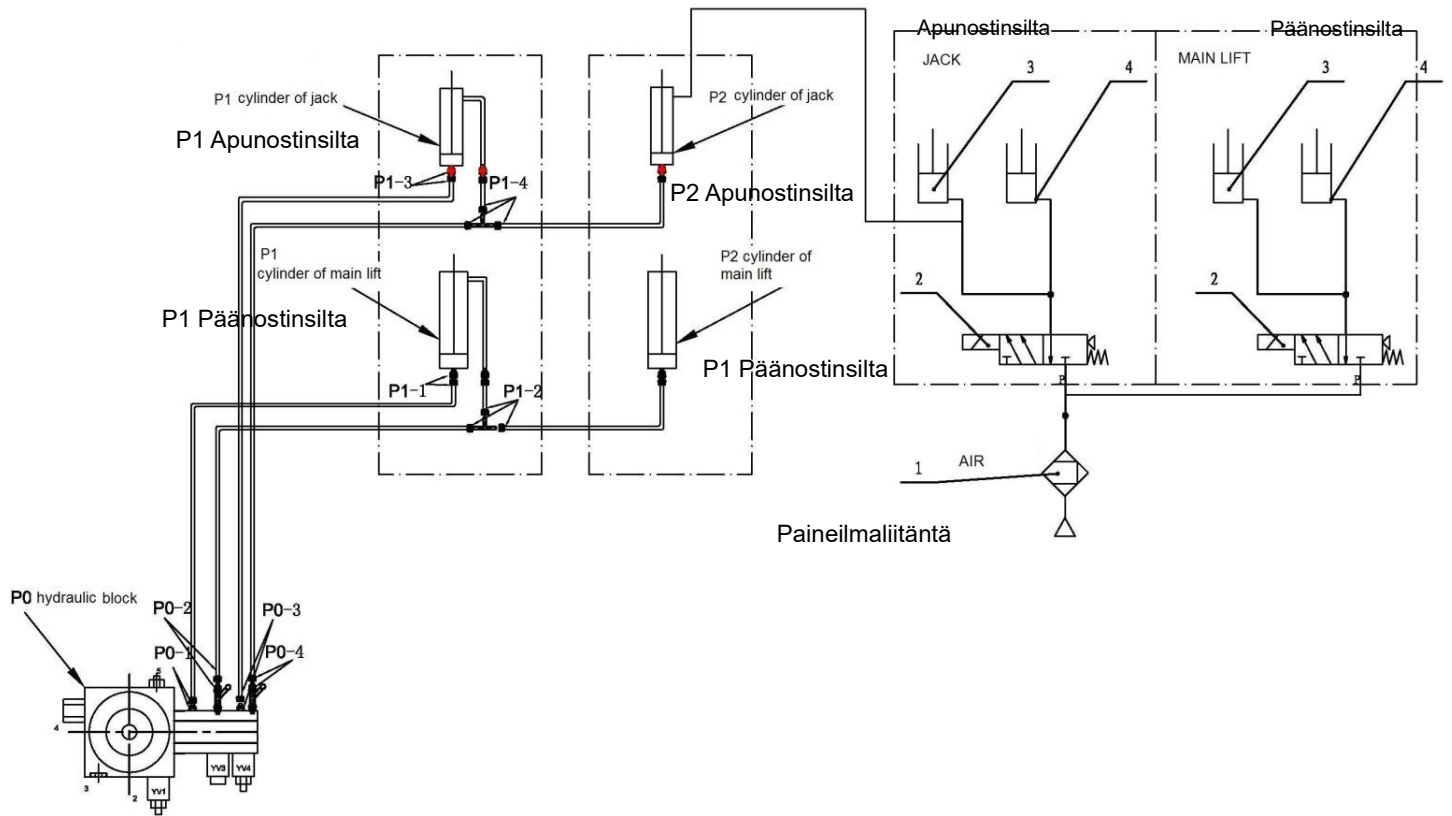
20 litran öljysäiliö

1. Paineen poislaskuventtiili
2. Sähkötoiminen paineen poislaskuventtiili
3. Suuntaventtiili
4. Paineenrajoitusventtiili
5. Kurstinventtiili
6. Liitin
7. Magneettiventtiili
8. Vaimennusventtiili
9. Hammaspyöräpumppu
10. Moottori
11. Öljynsuodatin
12. Öljysylinteri
13. Öljysylinteri
14. Hana ajoneuvonostin
15. Hana pyöräkeventimet

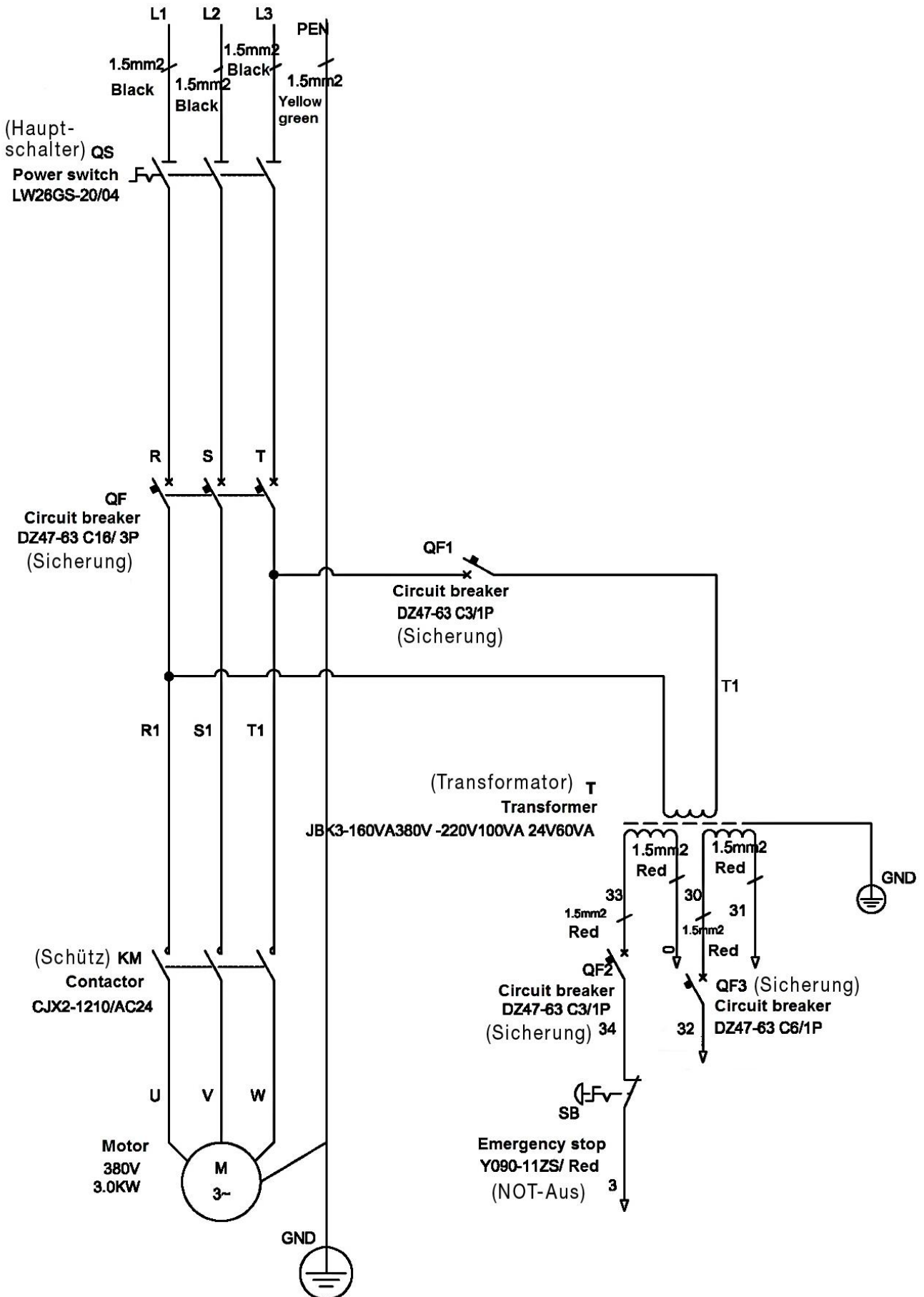


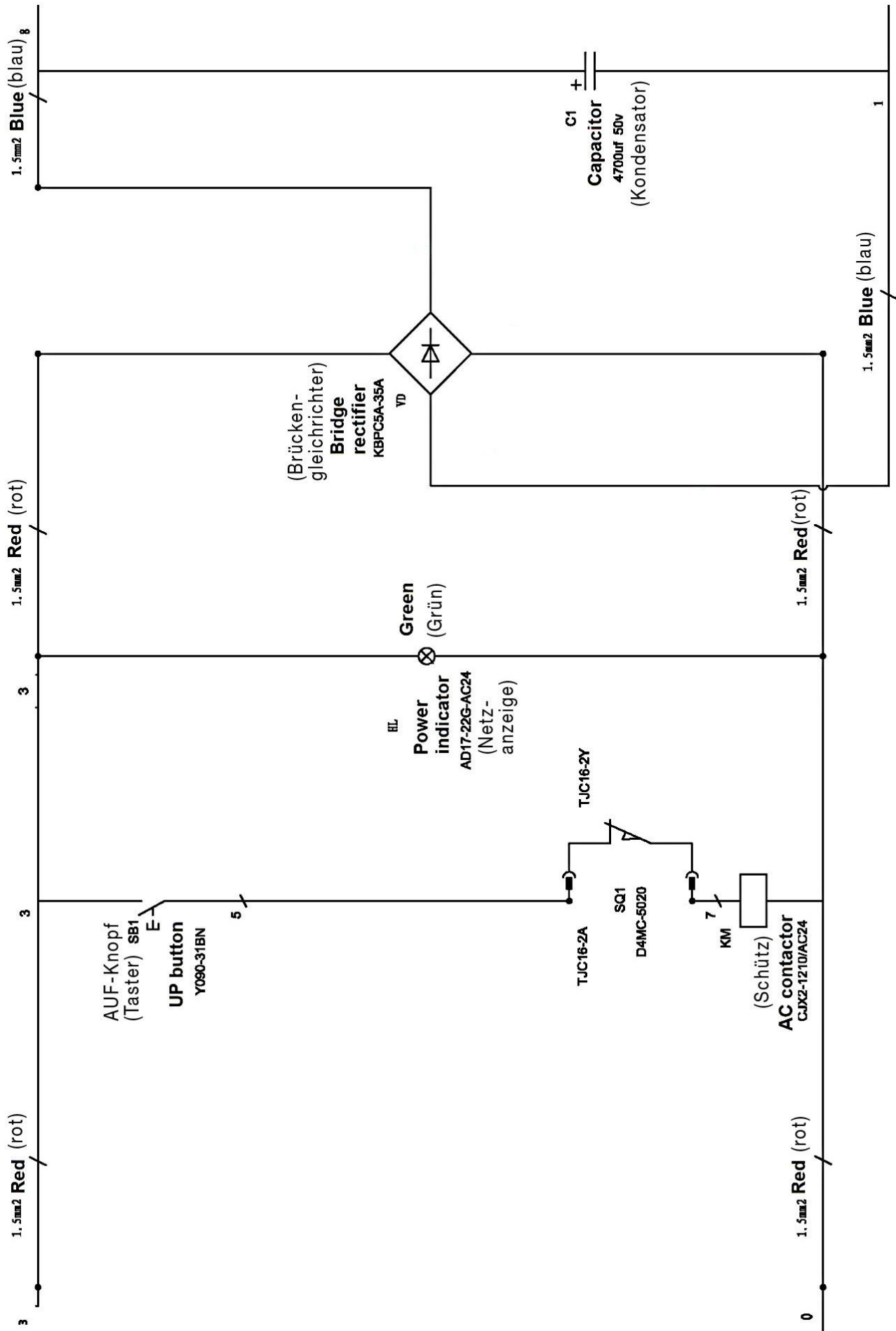
S/N	NIMI	MÄÄRÄ
1	Moottori	1
2	Hydrauliikkalohko	1
3	Paineenrajoitusventtiili	1
4	Tulppa	2
5	Vaimennusventtiili	1
6	Öljyn imuputki	1
7	Öljynsuodatin	1
8	Säädettävä kuristinventtiili	1
9	Öljyletkun kierreliitin	1
10	Sähkömagneettinen paineen poislaskuventtiili	1
11	Suuntaventtiili	1
12	Hammaspyöräpumppu	1
13	Öljysäiliö	1
14	Täyttökansi	1
15	Öljynpaluuputki	1

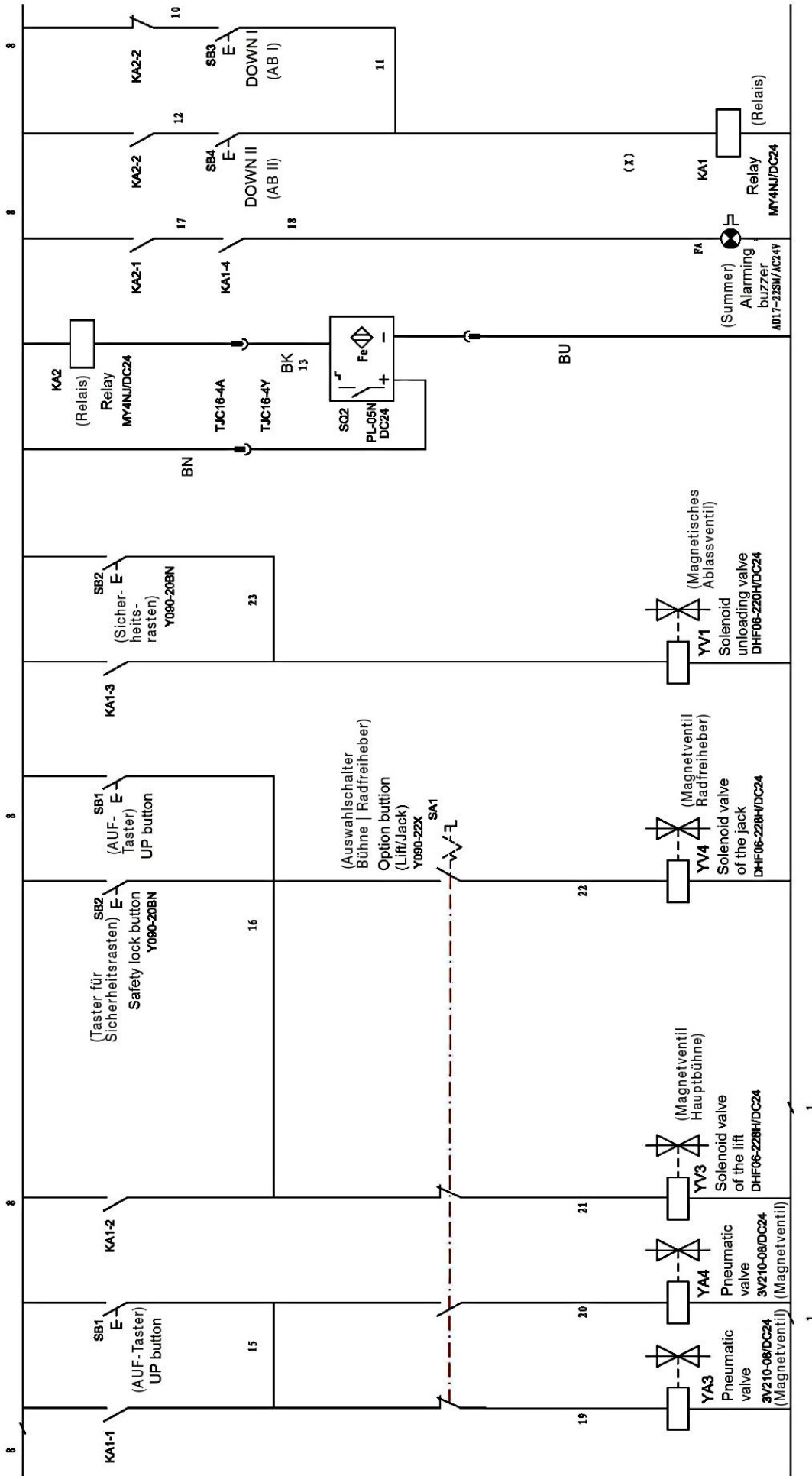
Liite 6: Paineilman liitântäkaavio

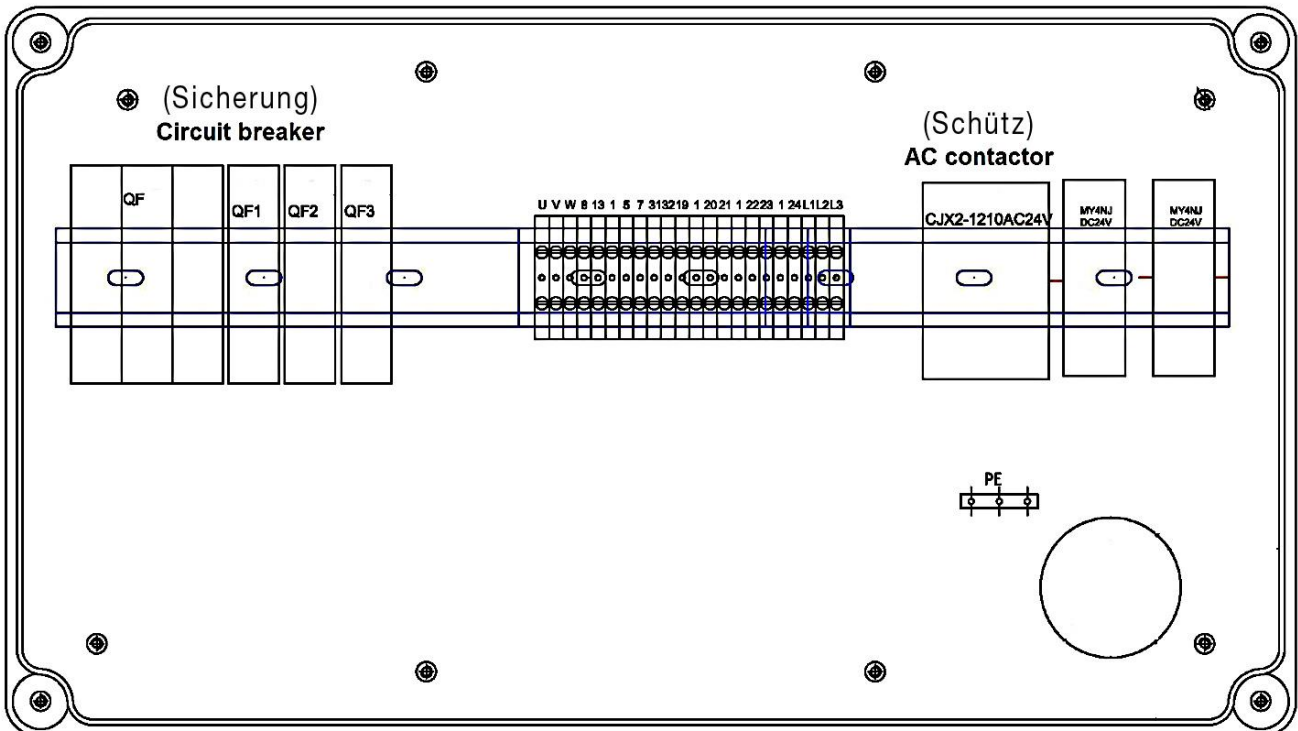
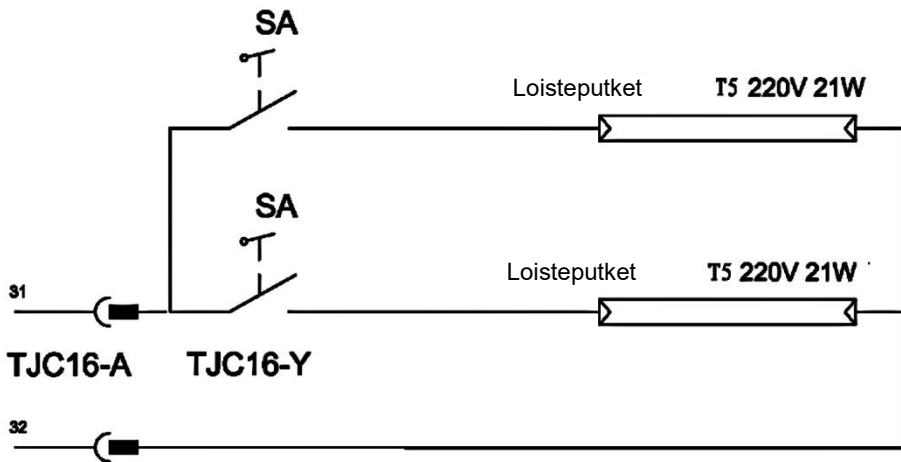
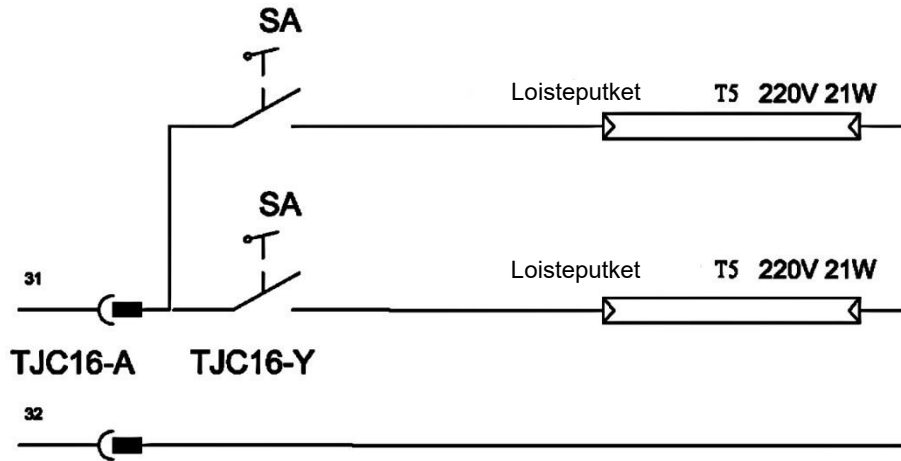


Liite 7: Pääpiirin kytkentäkaavio

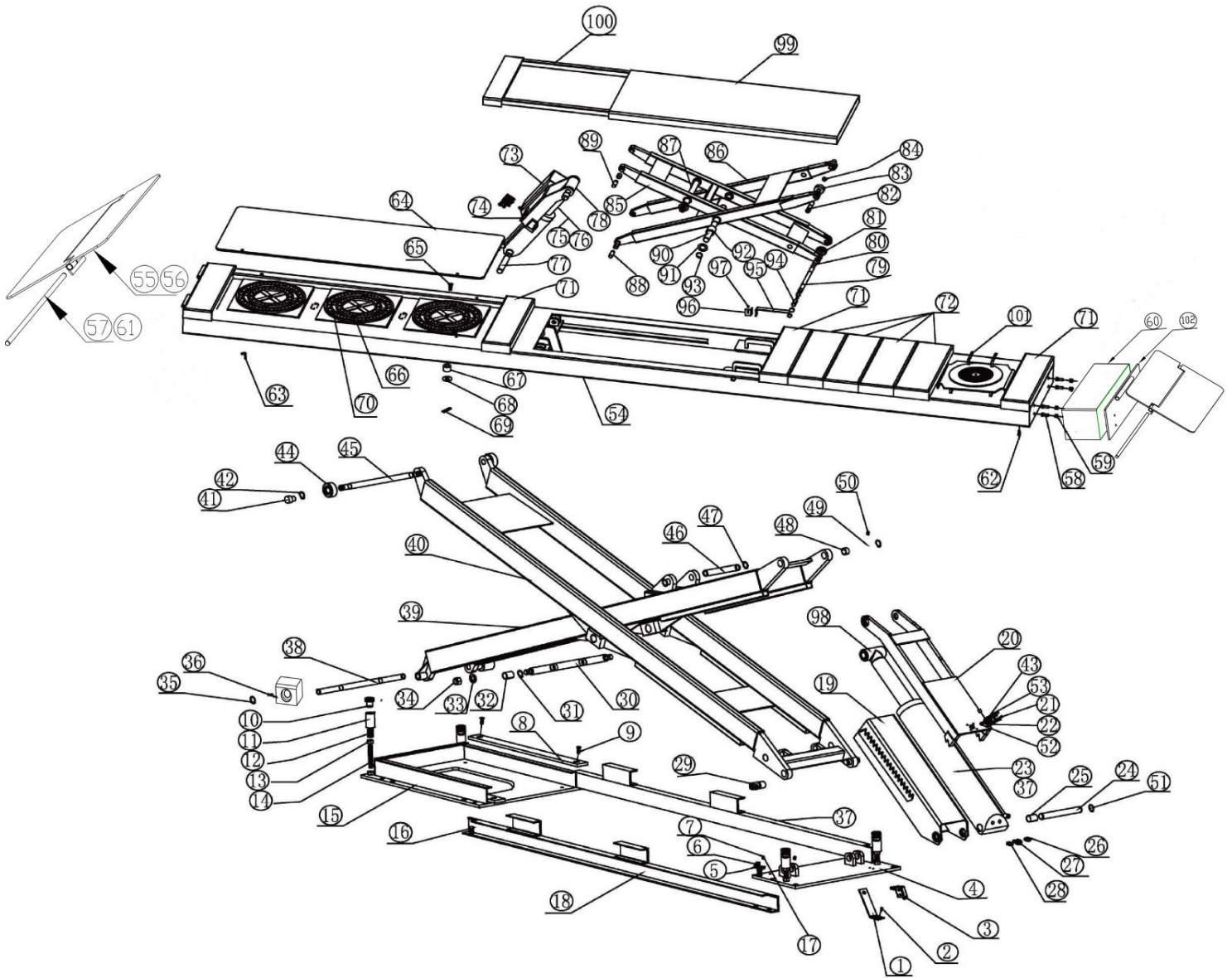








Liite 8: Ajoneuvonostimen eri kaaviokuvat



Liite 9: Varaosaluettelo

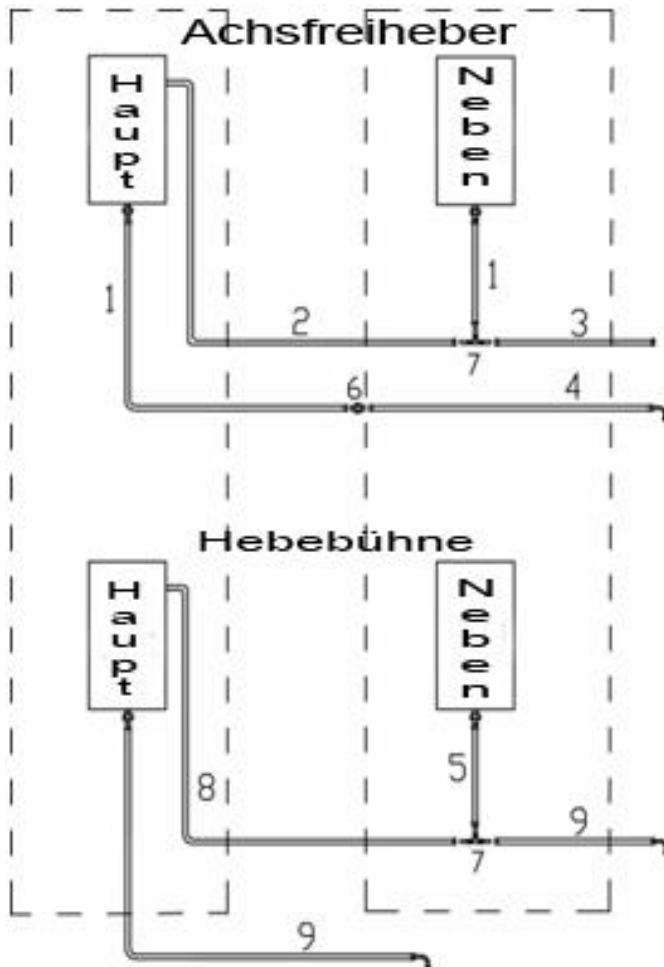
S/N	Osanu- mero	Nimi	Kuva#/Koko	Määrä	Ominai- suus	Huomautus
1		Kannatinkulma	FL-8806J-A7-B7	1	Q235A	
2		Koloruuvi	M5*12	3	Standardi	
3		Rajakatkaisin	D4MC-5020	1	Standardi	
4		Kannatin	FL-8806J-A7-B3	2	Hitsaus	
5		Kannatin B	FL-8806J-A7-B8	1	Q235A	
6		Tunnistin	PL-05N	1	Standardi	
7		Aluslevy	D5	1	Standardi	
8		Kisko	FL-8806J-A7-B5	4	Q235A	
9		Ruuvi	M5*15	8	Standardi	
10		Vaimenninpää	FL-8806J-A7-B1-C3	8	Q235A	
11		Vaimenninkotelo	FL-8806J-A7-B1-C1	8	45	
12		Jousi	FL-8806J-A7-B1-C2	8	65Mn	
13		Mutteri	M16	8	Standardi	
14		Kierretappi	M16*120	8	Standardi	
15		Runko-osa	FL-8806J-A7-B6	2	Hitsattu	
16		Ristikantaruuvi	M16*50	8	Standardi	
17		Jousi	D5	8	Standardi	
18		Runko-osa B	FL-8806J-A7-B4	2	Hitsattu	
19		Salpalohko	FL-8806J-A6-B3	2	Hitsattu	
20		Turvalukitsimet	FL-8806J-A6-B5	2	Hitsattu	
21		Ristikantaruuvi	M5*45	8	Standardi	
22		Paineilmasyylinteri	CQ2B32*20	2	Standardi	
23		Öljysylinteri	FL-8806J-A6-B1	1	Komponentit	
23		Sylinteri	FL-8806J-A6-B2	1	Komponentit	
24		Akseli	FL-8806J-A6-B6	2	45	
25		Välikappale	SF-1	4	Standardi	
26		Liitin B	FL-8806J-A9-B8	2	45	
27		Käsiumpun liitin		2	Standardi	
28		Kuristinventtiili		1	Standardi	
29		Akseli	FL-8806J-A5-B1	4	Hitsattu	
30		Nivel	FL-8806J-A5-B5	2	45	
31		Lukkorengas	∅ 35	4	Standardi	
32		Laakeri	SF-1	4	Standardi	
33		Aluslevy	M24	4	Standardi	
34		Mutteri	M24	4	Standardi	
35		Lukkorengas	D25	4	Standardi	
36		Liukukappale 8806	FL-8806J-A5-B8	4	Nailon 1010	
37		Akseli	FL-8806J-A7-B2	2	Hitsattu	
38		Akseli	FL-8806J-A5-B9	2	45	
39		Saksikulma A	FL-8806J-A5-B2	2	Hitsattu	

40	Saksikulma B	FL-8806J-A5-B3	2	Hitsattu	
41	Mutteri				
42	Tiivisterengas D25	GB/T894.2-1986	4	Standardi	
43	Vaimennin		4	Standardi	
44	Liukukappale	FL-8806J-A5-B4	4	Nailon 1010	
45	Liukuakseli	FL-8806J-A5-B7	2	45	
46	Ylempi sylinteriakseli	FL-8806J-A5-B10	2	45	
47	Tiivisterengas D30	GB/T894.2-1986	18	Standardi	
48	Laakeri 3025	SF-1	4	Standardi	
49	Akseli	FL-8806J-A5-B1	4	Hitsattu	
50	Ristikantaruuvi	M6*10	16	Standardi	
51	Tiivisterengas	D30	2	Standardi	
52	Säätöruuvi	FL-8806J-A3-B9	4	Nailon 1010	
53	L-kulma		2	Standardi	
54	Nostinsillan 4,8 m (vasen) hitsatut osat	FL-8806J-A4-B11	1	Hitsattu	4.8L
	Nostinsillan 4,8 m (oikea) hitsatut osat	FL-8806J-A4-B11	1	Hitsattu	
55	Ajosilta A	FL-8806J-A4-B8	2	Hitsattu	
56	Ajosilta B	FL-8806J-A4-B9	2	Hitsattu	
57	Akseli	FL-8806J-A4-B9-C3	2	45	
58	Ruuvi M12*30	GB/T 5782-2000	8	Standardi	
59	Mutteri M12	GB/T 6170-2000	8	Standardi	
60	Nostinsiltapäät A	FL-8806J-A4-B1	2	Hitsattu	
61	Tiivisterengas	GB/T879.2-2000	4	Standardi	
62	Ruuvi M8*25	GB/T 70.1-2000	16	Standardi	
63	Tappi	FL-8806J-A4-B13	4	Q235A	
64	Levy	FL-8806J-A4-B7	2	Hitsattu	4.6/4.8/5.1L
65	Ruuvi	GB/T 819.1-2000	14	Standardi	
66	Kuula		240	Nailon 1010	
67	Nailonholkki	FL-8806J-A4-B7-C4	4	Nailon 1010	
68	Aluslevy	∅ 40*∅ 17*4	4	Q235A	
69	Tappi	GB/T879.2-2000	4	Standardi	
70	Kuulapidin		6	Nailon 1010	
71	Välilevyt C	FL-8806J-A4-B3	4	Hitsattu	
72	Välilevyt E	FL-8806J-A4-B5	8	Hitsattu	
73	Saksikulma A pyöräkevennin	FL-8806J-A3-B3	1	Hitsattu	
74	Salpa	FL-8806J-A3-B6	2	Hitsattu	

75	Sylinteri	FL-8806J-A3-B1	1	Komponentit	
76	Sylinteri	FL-8806J-A3-B2	1	Komponentit	
77	Ylempi sylinteriakseli	FL-8806J-A3-B7	2	45	
78	Liitin	FL-8806J-A3-B8	2	ZG270~500	
79	Akseli B	FL-8806J-A2-B7	2	45	
80	Laakeri 2022	SF-1	12	Standardi	
81	8806 alempi akseli	FL-8806J-A2-B6	4	45	
82	Akselitappi A	FL-8806J-A2-B5	4	45	
83	8806 ylempi akseli	FL-8806J-A2-B4	4	Nailon 1010	
84	Tiivisterengas D20	GB/T894.1-1986	12	Standardi	
85	Saksijärjestelmä pyöräkevennin A	FL-8806J-A2-B1	2	Hitsattu	
86	Saksijärjestelmä pyöräkevennin B	FL-8806J-A2-B2	2	Hitsattu	
87	Akseli	FL-8806J-A2-B3	2	45	
88	Holkki A	FL-8806J-A2-B8	4	45	
89	Akseli A	FL-8806J-A2-B9	4	45	
90	Tappi	FL-8806J-A2-B10	2	45	
91	Aluslevy	FL-8802-A8	8	Q235A	
92	Laakeri 3050	SF-1	8	Standardi	
93	Tiivisterengas D30	GB/T894.1-1986	12	Standardi	
94	Akseli	FL-8806J-A10	1	45	
95	Tunnistimen kannatin	FL-8806J-A9	1	Hitsattu	
96	Rajakatkaisimen kannatin	FL-8806J-A11	1	Q235A	
97	Ruuvi	GB/T 70.2-2000	2	Standardi	
98	T-kappale	FL-8806J-A6-B8	2	ZG270~500	
99	Kiinnityslevy	FL-8806J-A1-B2	2	Hitsattu	
100	Pyöräkevennin	FL-8806J-A1-B1	2	Hitsattu	
101	Nostolevy 400*400	FL-8806J-A15	2	Komponentit	
	Levy	FL-8806J-A4-B2	2	Hitsattu	

Hydrauliikkaletkut

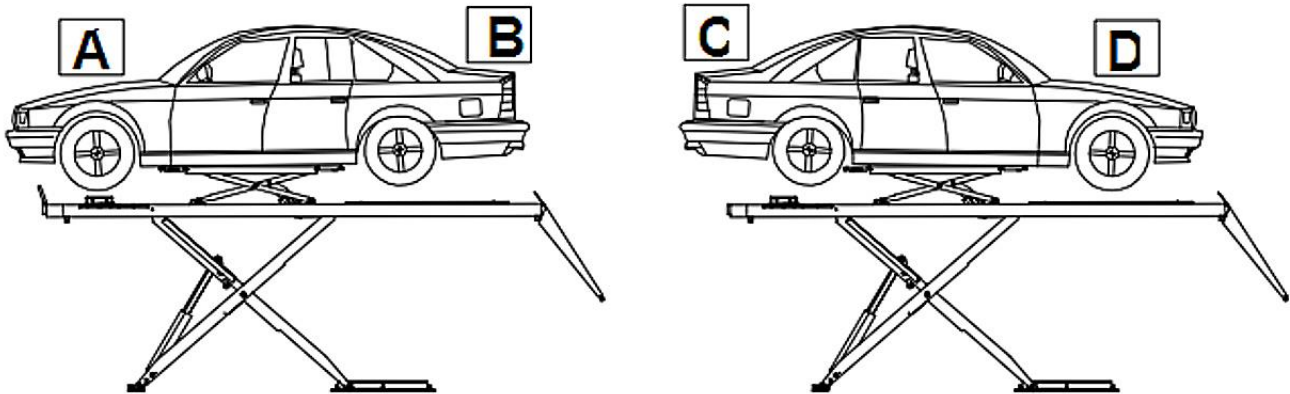
S/N	Osanumero	Nimi	Kuva nro	Määrä	Huomautus
1		φ8 hydrauliikkaletku (2 x suora liitin)	FL-8806J-A8	2	L = 6000 mm
2		φ8 hydrauliikkaletku (2 x suora liitin)	FL-8806J-A8	1	L = 700 mm
3		φ8 hydrauliikkaletku (1 x suora liitin 1 x 90° liitin)	FL-8806J-A8	1	L = 5000 mm
4		φ8 hydrauliikkaletku (1 x suora liitin 1 x 90° liitin)	FL-8806J-A8	1	L = 4500 mm
5		φ6 hydrauliikkaletku (2 x suora liitin)	FL-8806J-A8	1	L = 350 mm
6		Suora liitin		1	
7		3-tieliitin		2	
8		φ6 hydrauliikkaletku (2 x suora liitin)	FL-8806J-A8	1	L = 2000 mm
9		φ6 hydrauliikkaletku (1 x suora liitin 1 x 90° liitin)	FL-8806J-A8	2	L = 5000 mm



Liite 9: Varaosaluettelo

S/N	Osanumero	Nimi	Merkintä	Määrä	Yksikkö	Kuva
1	321001	Päävirtakytkin	LW26GS-20/04	Kpl	1	
2	321008	Painike	Y090-11BN	Kpl	3	
3	324021	Merkkivalo	AD17-22G-AC24	Kpl	1	
4	320124	Muunnin	JBK-160VA220V-220V100VA 24V60VA	Kpl	1	Samannäköinen kuin kuvassa 7
5	320125	Muunnin	JBK-160VA230V-220V100VA 24V60VA	Kpl	1	Samannäköinen kuin kuvassa 7
6	320126	Muunnin	JBK-160VA240V-220V100VA 24V60VA	Kpl	1	Samannäköinen kuin kuvassa 7
7	320092	Muunnin	JBK-160VA380V-220V100VA 24V60VA	Kpl	1	
8	320097	Muunnin	JBK-160VA400V-220V100VA 24V60VA	Kpl	1	Samannäköinen kuin kuvassa 7
9	320019	Muunnin	JBK-160VA415V-220V100VA 24V60VA	Kpl	1	Samannäköinen kuin kuvassa 7
10	330004	Suojarele	CJX2-1210/AC24	Kpl	1	
11	327004	Automaattisulake	DZ47-63 C16 /3P	Kpl	1	
12	327002	Automaattisulake	DZ47-63 C32 /2P	Kpl	1	
13	327003	Automaattisulake	DZ47-63 C3 /1P	Kpl	1	

S/N	Osanumero	Nimi	Merkintä	Määrä	Yksikkö	Kuva
14	313016	Paineilmaventtiili	3V210-08/DC24	Kpl	1	
15	321004	Rajakatkaisin	D4MC5020	Kpl	2	
16	321007	Lisäpainike	Y90-11x/21	Kpl	1	
17	321031	Lisäpainike	Y90-22x	Kpl	1	
18	336012	Siltatasasuuntaaja	KBPC5A-35A	Kpl	1	
19	335007	Kondensaattori	4700UF/50V	Kpl	1	
20	328003	KytKentärasia		Kpl	1	
21	326002	Rele	MY4NJ/DC24	Kpl	1	
22	321005	Tunnistin	PL-05N	Kpl	1	
23	326004	Relepohja	PYF14AE	Kpl	1	

Liite 10: Ajoneuvon painojakaumaedellytykset


Malli	A (kg)	B (kg)	C (kg)	D (kg)
TW SA-42 U (3,5 t)	2100	1400	2100	1400
TW SA-42 U (4,2 t)	2500	1700	2500	1700

Liite 11: EU-vaatimustenmukaisuusvakuutus**EU-vaatimustenmukaisuusvakuutus**

Yritys

Twin Busch GmbH | Amperestr. 1 | D-64625 Bensheim

vakuuttaa täten, että

ajoneuvo-saksinostin TW SA-42U-V2 (FL-8806x) 4200 kg

sarjanumero: _____

täyttää EY-direktiivit suunnittelun ja rakenteen osalta sekä vastaa EY-direktiivejä turvallisuuden ja terveyden osalta.

EY-direktiivi(t)**2006/42/EY Konedirektiivi**Harmoniset normit**EN 1493:2010, EN 60204-1/A1:2006/A1:2009; 2014/35/EU**EU-tyyppihyväksyntätodistus**M6A 17 02 93873 019****N8MA 17 02 93873 020**

Myöntämispäivä: 09.02.2017

Myöntämipaikka: München

Teknisen asiakirjan nro: 646821600501

Tarkastuslaitos

TÜV Süd Product Service GmbH

Ridlerstraße 65

D-80339 München

Sertifiointilaitosnumero: 0123

Jos laitetta käytetään määräysten vastaisesti tai siihen tehdään ilman hyväksyntäämme muutoksia, vaatimustenmukaisuusvakuutus ei ole enää voimassa.

Teknisestä dokumentoinnista vastaa: Michael Glade (osoite kuten alla)





Twin Busch GmbH | Amperestraße 1 | D-64625 Bensheim
Tel.: +49 (0) 6251-70585-0 | Fax: +49 (0) 6251-70585-29 | info@twinbusch.de