



## PARTS & SERVICE

Wasserheizgeräte  
Water heaters

Ersatzteil-Liste  
Spare parts list

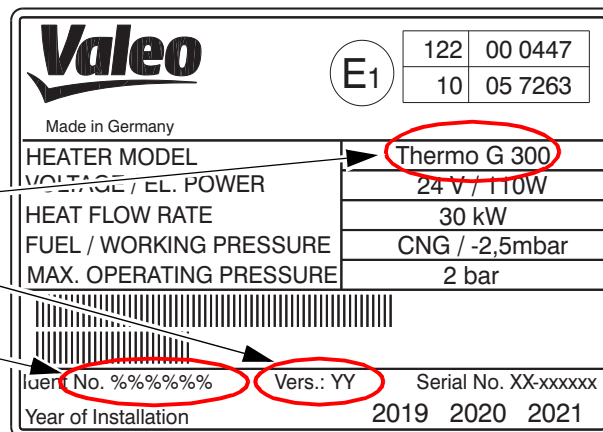
**Thermo G 300**

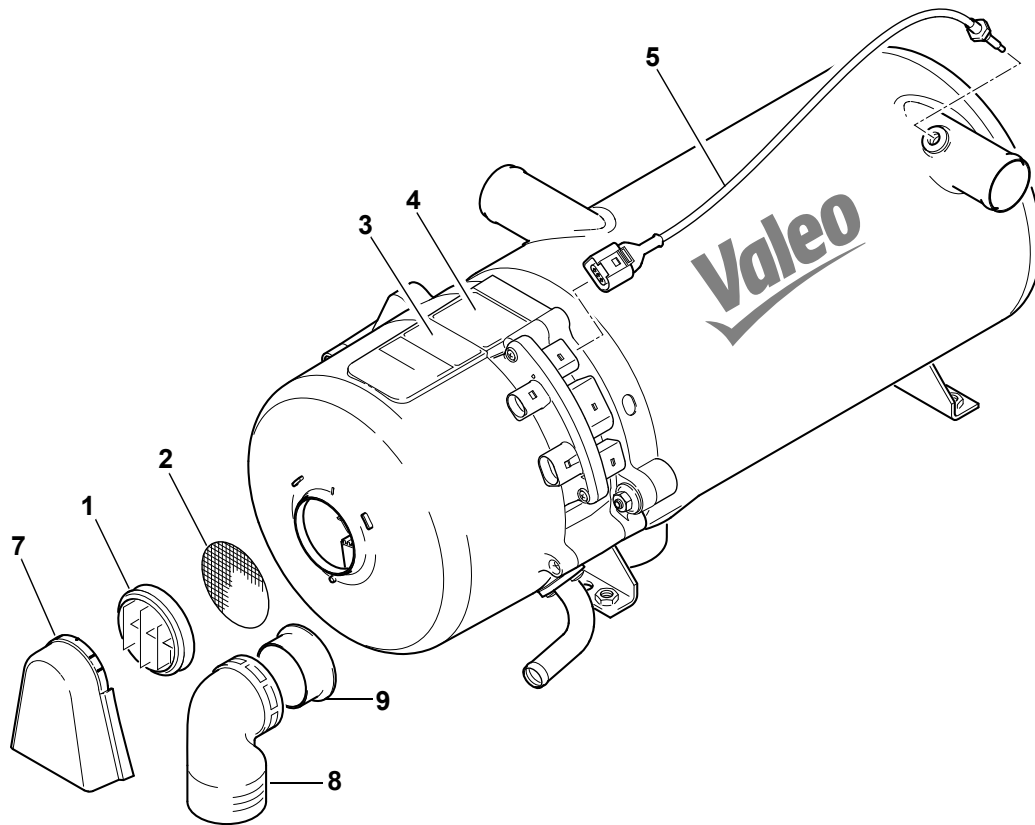
## Inhalt/Content:

<b>Heizgerät Heater</b>	<b>Bild/fig. 1 - 4</b>
<b>Elektrische Teile Electrical parts</b>	<b>Bild/fig. 5</b>
<b>Mechanische Teile Mechanical parts</b>	<b>Bild/fig. 6</b>

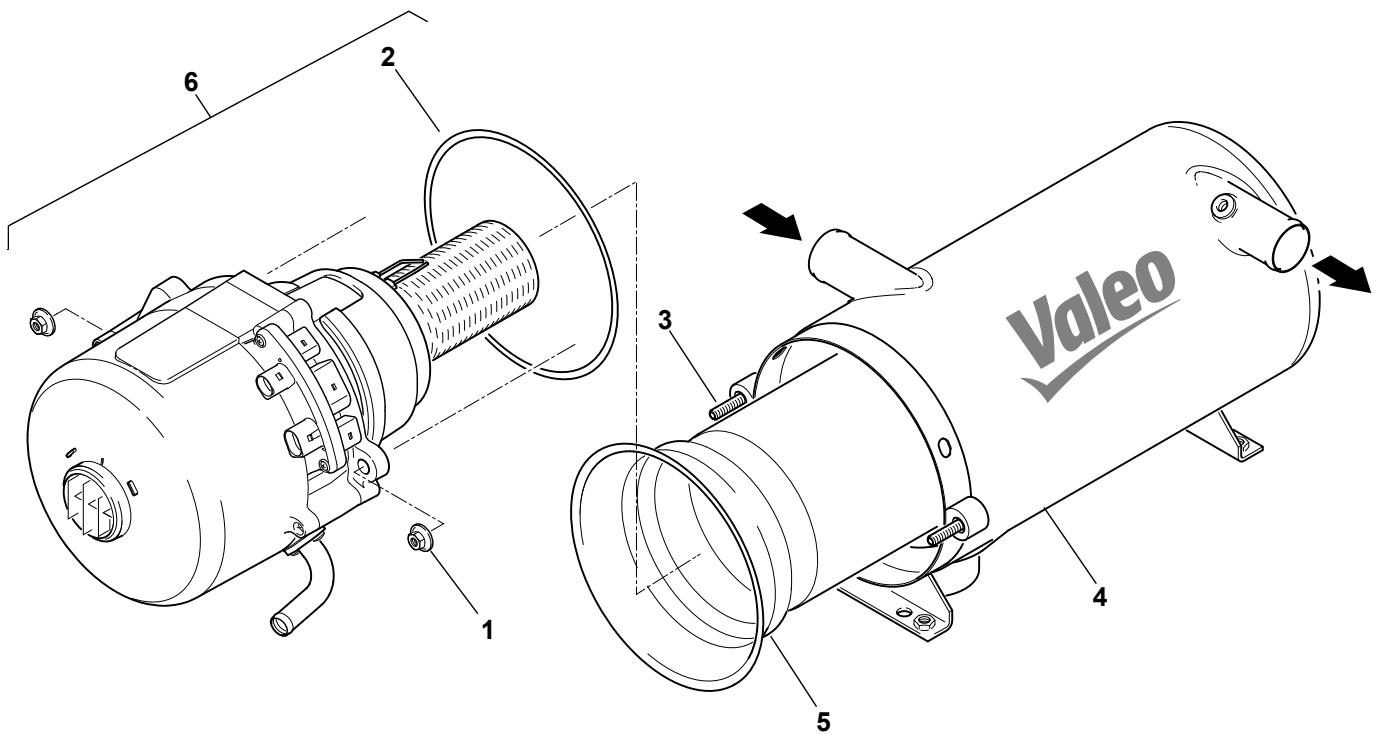
**Notwendige Angaben zur schnellen Ersatzteilmittlung: /  
Required data for quick spare part identification:**

- Heizgeräte-Typ: z.B. Thermo G 300 /  
- Heater type: e.g. Thermo G 300
- Ausführung: z.B. 001 /  
- Model: e.g. 001
- Artikel-Nr. oder Ident-Nr.: z.B. 11119846A /  
- Article no. or ident no. : e.g. 11119846A



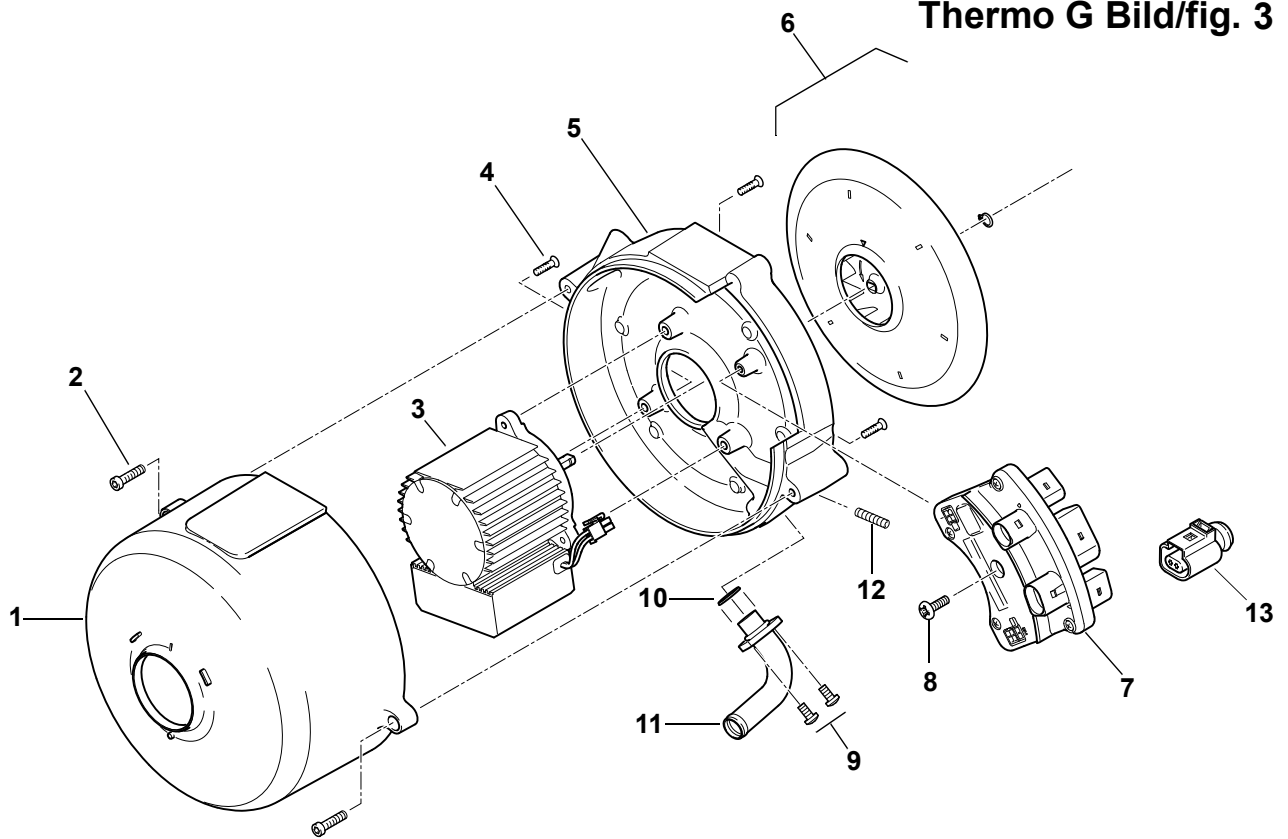


Pos. Item	Stück Quantity	Bestell-Nr. Part no.	Benennung	Designation	Bemerkungen Remarks
Heizgerät / heater					
1	1	20819B	<b>Gitter</b>	grid	
2	1	11116602A	<b>Drahtgitter</b>	wire mesh	Luft Eintritt air inlet
3	1	2710487B	<b>Warnschild</b>	warning placard	10ex
4	1	--	<b>Typschild</b>	model plate	HG Thermo G, kein Ersatzteil no spare part
5	1	11113837D	<b>Temperatursensor kpl.</b>	temperature sensor assy	
6 no fig.	1	11122915B	<b>Schild Valeo GAS HEATER</b>	placard	215 x 40
7	1	20818B	<b>Spritzschutz</b>	splash guard	
8	1	11113052A	<b>Heizluftkrümmer, Kit</b>	heating air elbow, spare parts kit	inkl. Adapter und Schraube incl. adapter and screw
9	1	101377Z	<b>Anschluss D55 (gerader Stutzen)</b>	connecting piece D55 (straight neck)	

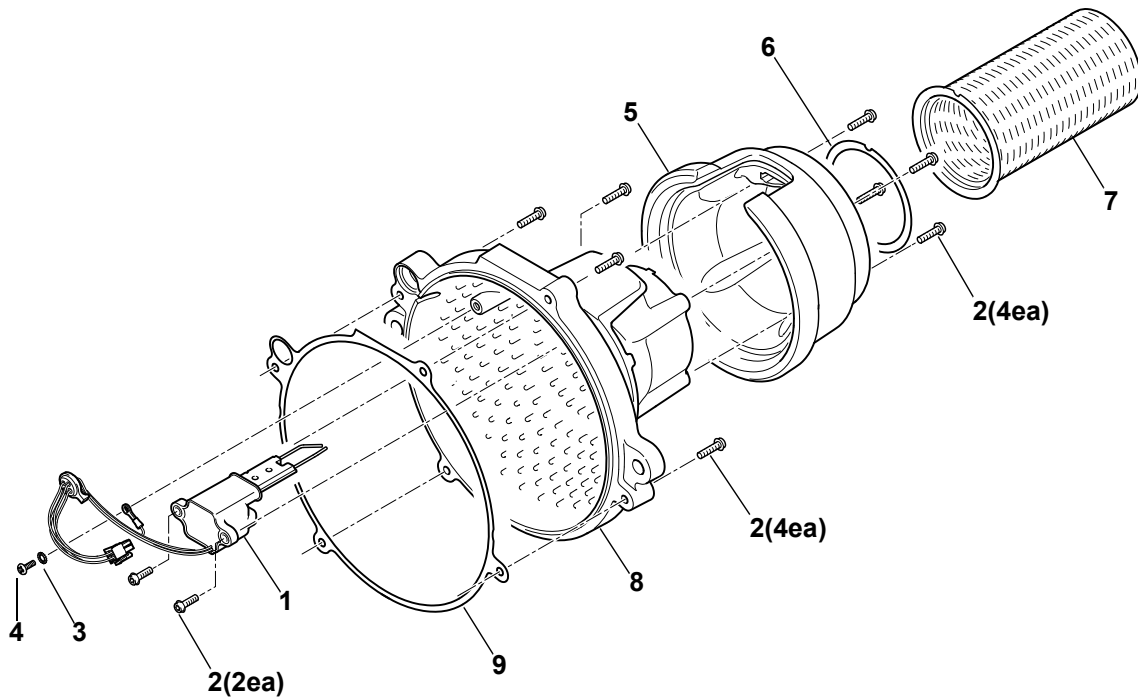


Pos. Item	Stück Quantity	Bestell-Nr. Part no.	Benennung	Designation	Bemerkungen Remarks
Heizgerät / heater					
1	2	2710319A	<b>Kombimutter M8x7.5</b>	combination nut	
2	1	11119096A	<b>Dichtung</b>	gasket	Wärmeübertrager - Gehäuse heat exchanger - housing
3	2	11115094B	<b>Gewindestift M8x45</b>	threaded pin	
4	1	11120391C	<b>Wärmeübertrager</b>	heat exchanger	
5	1	11119153B	<b>Brennkammer 30kW</b>	combustion chamber	
6	1	11123020A	<b>Brenner Thermo G 300.001</b>	burner head assy	inkl. Gitter incl. grid
7 no fig.	1	11120974C	<b>Kabelbaum Thermo G MAN</b>	wiring harness	
7 no fig.	1	11121865B	<b>Kabelbaum Thermo G EvoBus</b>	wiring harness	
7 no fig.	1	11120560C	<b>Kabelbaum Thermo G Scania</b>	wiring harness	

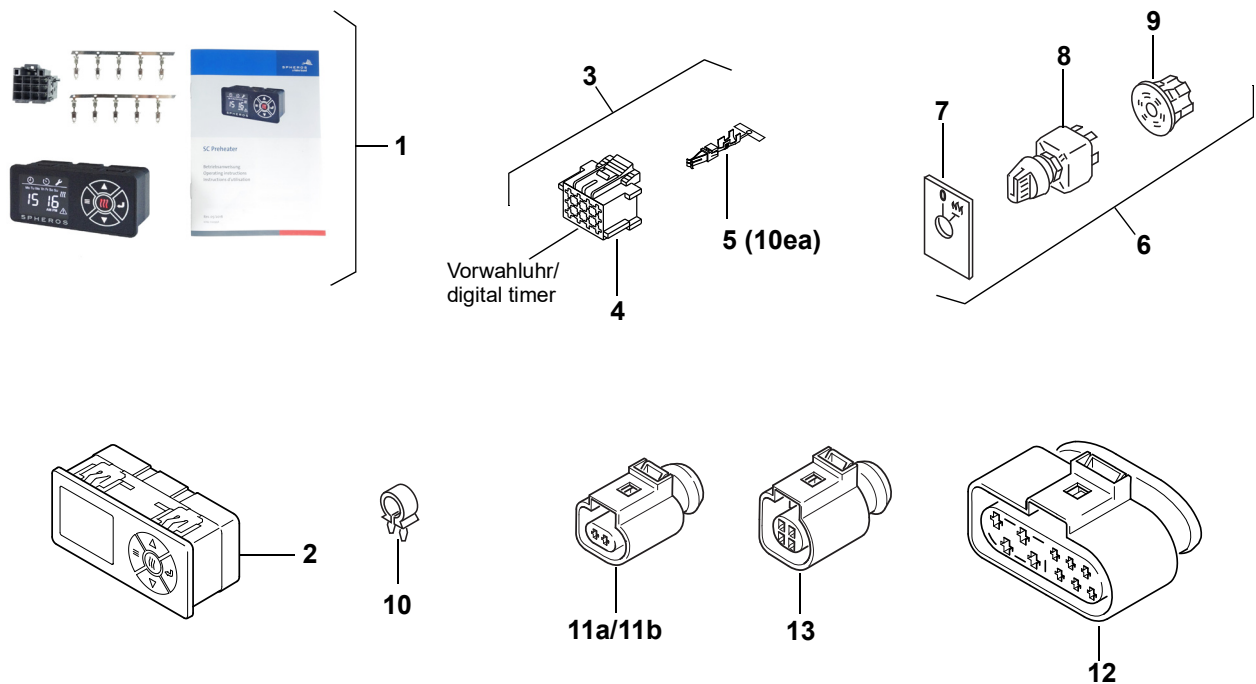
## Thermo G Bild/fig. 3



Pos. Item	Stück Quantity	Bestell-Nr. Part no.	Benennung	Designation	Bemerkungen Remarks
<b>Heizgerät / heater</b>					
1	1	2710224A	<b>Haube kpl.</b>	hood assy compl.	
2	2		<b>Schraube</b>	screw	
3	1	11116349C	<b>Motor 24V</b>	motor	Pos. 6, 2 Seite 4 und 9 Seite 6 mitbestellen order also item 6, 2 page 4 and 9 page 6
4	3	11119108A	<b>Senkkopfschraube M5x25</b>	flat head screw	
5	1	11116403B	<b>Lüftergehäuse</b>	fan housing	
6	1	11113053A	<b>Lüfter, Kit</b>	fan, kit	Kit: Lüfter 2710222_ und Sicherungsring Kit: fan 2710222_ and circlip Dichtungen 11119096_ und 11119100_ tauschen replace gaskets 11119096_ and 11119100_
7	1	11116127D	<b>Steuergerät</b>	control device	
8	1	2710308A	<b>Linsenkopfschraube M5x14</b>	pan head screw	
9	2	2710307A	<b>Linsenkopfschraube M5x10</b>	pan head screw	
10	1	80641A	<b>O-Ring 14x1,78 NW13</b>	O-ring	
11	1	11119076A	<b>Rohr NW14</b>	pipe	Gasanschluss, Schraube 2710307A (2x) und O-Ring 80641A (2x) mitbestellen gas connecting piece, order also screw 2710307A (2ea) and O-ring 80641A (2ea)
12	1	11119129B	<b>Gewindestift M8x45</b>	threaded pin	Einstellschraube Gaszufuhr gas supply set screw
13	1	11113969A	<b>Stecker P (Blindstecker)</b>	connector P (blind plug)	keine Umwälzpumpe w/o circulating pump

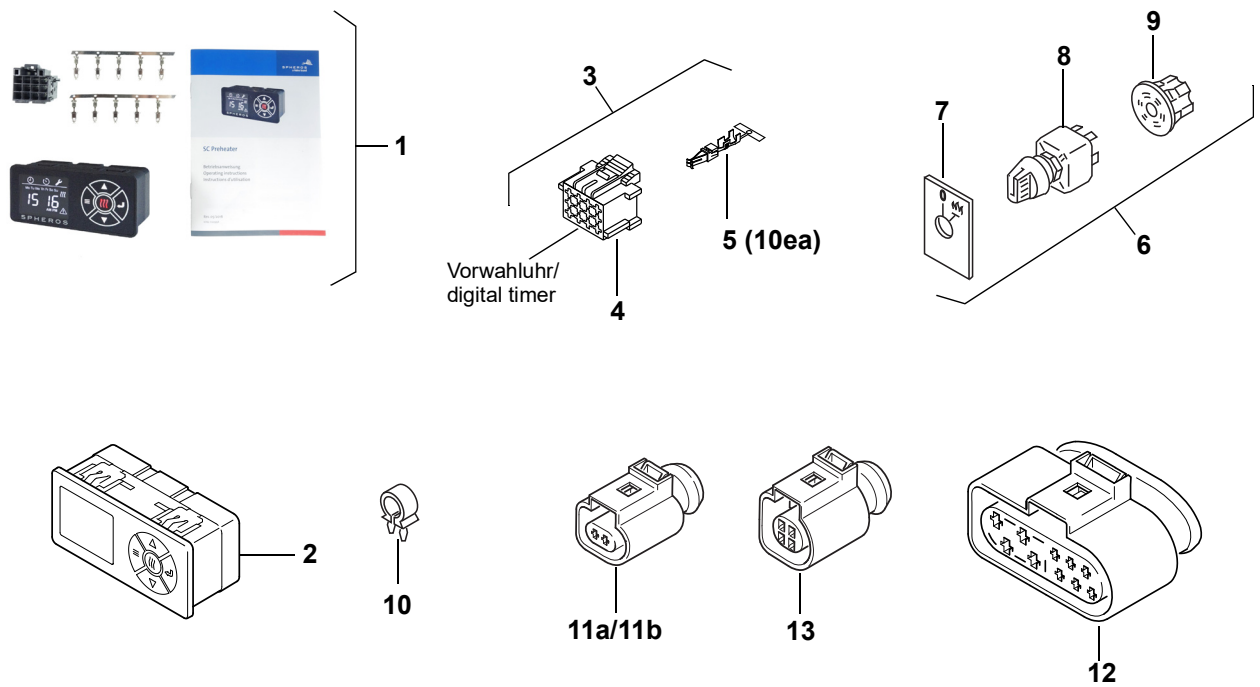


Pos. Item	Stück Quantity	Bestell-Nr. Part no.	Benennung	Designation	Bemerkungen Remarks
Heizgerät / heater					
1	1	11118905B	<b>ZF-Modul, kpl.</b>	El module, compl.	Pos. 3, 4, 9 und 2 mitbestellen order also item 3, 4, 9 und 2
2	10	2710315A	<b>Kombischraube M5x16</b>	combination screw	
3	1	11144070A	<b>Fächerscheibe</b>	serrated lock washer	
4	1	92057B	<b>Schraube CM5x12</b>	screw	
5	1	--	<b>Hitzeschutzring</b>	heat protection hood	nicht wechselbar, Brennerkopf wechseln not removable, replace burner head
6	1	11119094A	<b>Dichtung</b>	gasket	Flammrohr flame tube
7	1	11119033A	<b>Flammrohr</b>	flame tube	Pos. 9 und 2 mitbestellen order also item 9 and 2
8	1	--	<b>Mischkammer</b>	mixing chamber	nicht wechselbar, Brennerkopf wechseln not removable, replace burner head
9	1	11119100A	<b>Dichtung</b>	gasket	Gehäuse housing



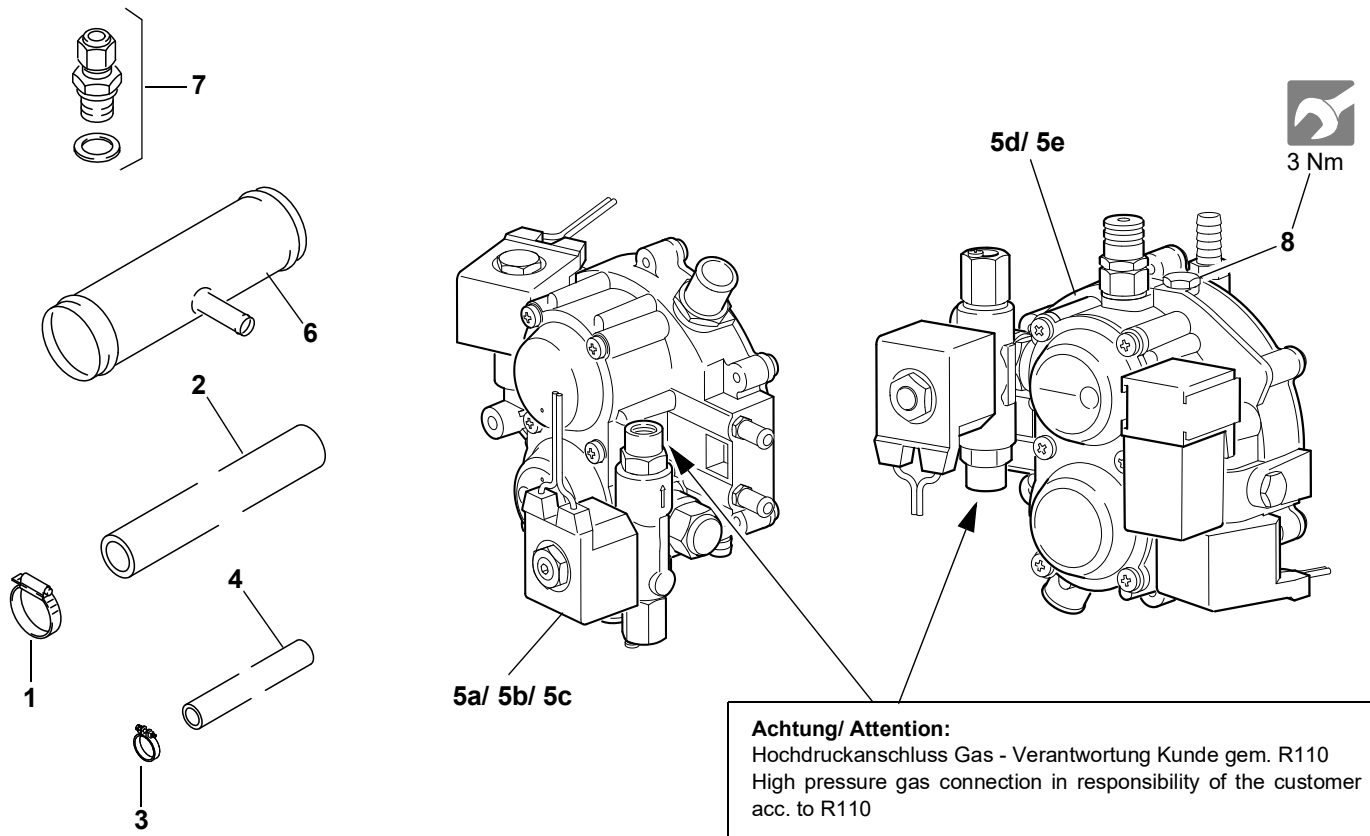
Pos. Item	Stück Quantity	Bestell-Nr. Part no.	Benennung	Designation	Bemerkungen Remarks
Elektrische Teile / electrical parts					
1	1	11122850A	<b>Vorwahluhr SC Preheater / Kit</b>	preselection timer 24V / kit programmeur standard 24 V / kit	mit Bedienungsanleitung + Pos. 3 with operating instructions + pos. 3 avec Notice d'utilisation + Pos. 3
2	1	11120932C	<b>Vorwahluhr SC Preheater</b>	preselection timer SC Preheater programmeur SC Preheater	
3	1	88191A	<b>Anschlusskit Vorwahluhr</b>	connection kit timer kit de connexion pour programmeur	Pos. 4 - 1x, Pos. 5 - 10x
4	1	87440A	<b>Steckhülsegehäuse, 12-polig</b>	connector female, 12 pole connecteur femelle, 12 voies	
5	1	33613A	<b>• Buchsenkontakt</b>	female contact contact femelle	
6	1	2711011A	<b>Schalter kpl. 24V</b>	switch assy, cpl. 24V interrupteur complet 24V	
7	1	2710821A	<b>• Schild</b>	plate étiquette	
8	1	2710469A	<b>• Schalter mit Lampe 24 V</b>	switch with light bulb 24V interrupteur avec lampe 24 V	
9	1	105365Z	<b>• Steckergehäuse zentral</b>	connector housing central boîtier de connecteur central	
10	1	20160A	<b>Klemmschelle D17</b>	clamp collier de serrage	

Fortsetzung nächste Seite / continued on next page



Pos. Item	Stück Quantity	Bestell-Nr. Part no.	Benennung	Designation	Bemerkungen Remarks
Elektrische Teile / electrical parts (Fortsetzg. / continued)					
11a	1	11114939C	<b>Stecker P</b>	connector P connecteur P	
11b	1	11113969A	<b>Stecker P (Blindstecker)</b>	connector P (blind plug) connecteur P (vide)	
12	1	11119374C	<b>Stecker C</b>	connector C connecteur C	
13	1	11119375B	<b>Stecker D</b>	connector D connecteur D	Blindstecker Diagnose blind plug diagnose bouchon diagnostic





Pos. Item	Stück Quantity	Bestell-Nr. Part no.	Benennung	Designation	Bemerkungen Remarks
Mechanische Teile / mechanical parts					
1	2	24374B	<b>Schlauchschelle 16-27/12</b>	hose clamp	
2	1	11120044A	<b>Gasschlauch 5/8" 1.0m</b>	gas hose	
2b	1	11122271B	<b>Gasschlauch 5/8" 0.81m</b>	gas hose	
3	4	2710789A	<b>Schlauchschelle, D15</b>	hose clamp	
4	1	11120045A	<b>Wasserschlauch 2m</b>	water hose	
5a	1	11119815B	<b>Gasregler 220bar 6pol.</b>	gas pressure regulator 220bar 6 pole	Standard Thermo G Gasregler mit externem Signal standard gas pressure regulator using external signal
5b	1	11122985B	<b>Gasregler 220bar 6pol. ohne ext. Signal</b>	gas pressure regulator 220bar 6 pole w/o external signal	
5c	1	11122263D	<b>Gasregler 220bar 6pol. ohne Dorn</b>	gas pressure regulator 220bar 6 pole w/o mandrel	EvoBus
5d	1	11121335B	<b>Gasregler 220bar 2pol. Tyco</b>	gas pressure regulator 220bar 2 pole Tyco	GBW-Geräte
5e	1	11121334B	<b>Gasregler 220bar 2pol. LEAR</b>	gas pressure regulator 220bar 2 pole LEAR	GBW-Geräte
6	2	11119315A	<b>Rohr D38/D8</b>	pipe	T-Stück, D38/D8 T-piece D38/D8
7	1	11121719A	<b>Einschraubverschraubung 6mm / Kit</b>	screw fitting Ø6mm M12x1 / kit	auf 6mm Rohr, Edelstahl for pipe Ø 6mm, stainless steel
7	1	11121369A	<b>Einschraubverschraubung 8mm / Kit</b>	screw fitting Ø8mm M12x1 / kit	auf 8mm Rohr, Edelstahl for pipe Ø 8mm, stainless steel
7	1	11121921A	<b>Einschraubverschraubung 10mm / Kit</b>	screw fitting Ø10mm M12x1 / kit	auf 10mm Rohr, Edelstahl for pipe Ø 10mm, stainless steel
8	1	11142158A	<b>Ölablassschraube mit Dichtung</b>	oil drain screw with seal	

