



PARTS & SERVICE

Wasserheizgeräte
Water heaters
Водяные подогреватели

Ersatzteil-Liste
Spare parts list
Список запчастей

Thermo AC 200

Heizgerät
Heater
Подогреватель

Bild/fig./Рис.1 - 2

Normteile, Dichtmittel
Standard parts, sealing material
Стандартные детали, уплотняющие средства

Seite/page/стр. 7

Notwendige Angaben zur schnellen Ersatzteilermittlung: /
Required data for quick spare part identification:

Необходимая информация для быстрой идентификации запасных частей:

- Heizgeräte-Typ: z.B. Thermo plus 300 /
- Heater type: e.g. Thermo plus 300 /
- Тип обогревателя

- Ausführung: z.B. 001 /
- Model: e.g. 001 /
- Версия: например .001

- Artikel-Nr. oder Ident-Nr.: z.B. 11125621A /
- Article no. or ident no. : e.g. 11125621A /
- Артикул № или идентификационный номер: например 11125621A

Valeo		E1	122 00 0377
Made in Germany			10 06 6641
Heizgeraet Typ HEATER MODEL	Thermo AC		
Spannung / El. Leistung VOLTAGE / EL. POWER	400 V AC / 3 ~ / 20kW		
Waermestrom HEAT FLOW RATE	20 kW		
Frequenz / Nennstrom FREQUENCY / N. CURRENT	50 Hz / 30 A		
zur. Betriebsueberdruck MAX. OPERATING PRESSURE	2 bar / 29 PSI		
Ident.Nr. XXXXXXXA	Ausf. YYY	Fab. Nr. XXXXXXXX	
Inbetriebnahmejahr	2020	2021	2022

Ermitteln Sie hier die Versions-Nummer .xxx für Ihr Heizgerät zur Nutzung in der Liste:/
Please, determine here the version number .xxx of your heater for use in the spare parts list:/
Найдите номер версии .XXX вашего обогревателя, для использования в списке:

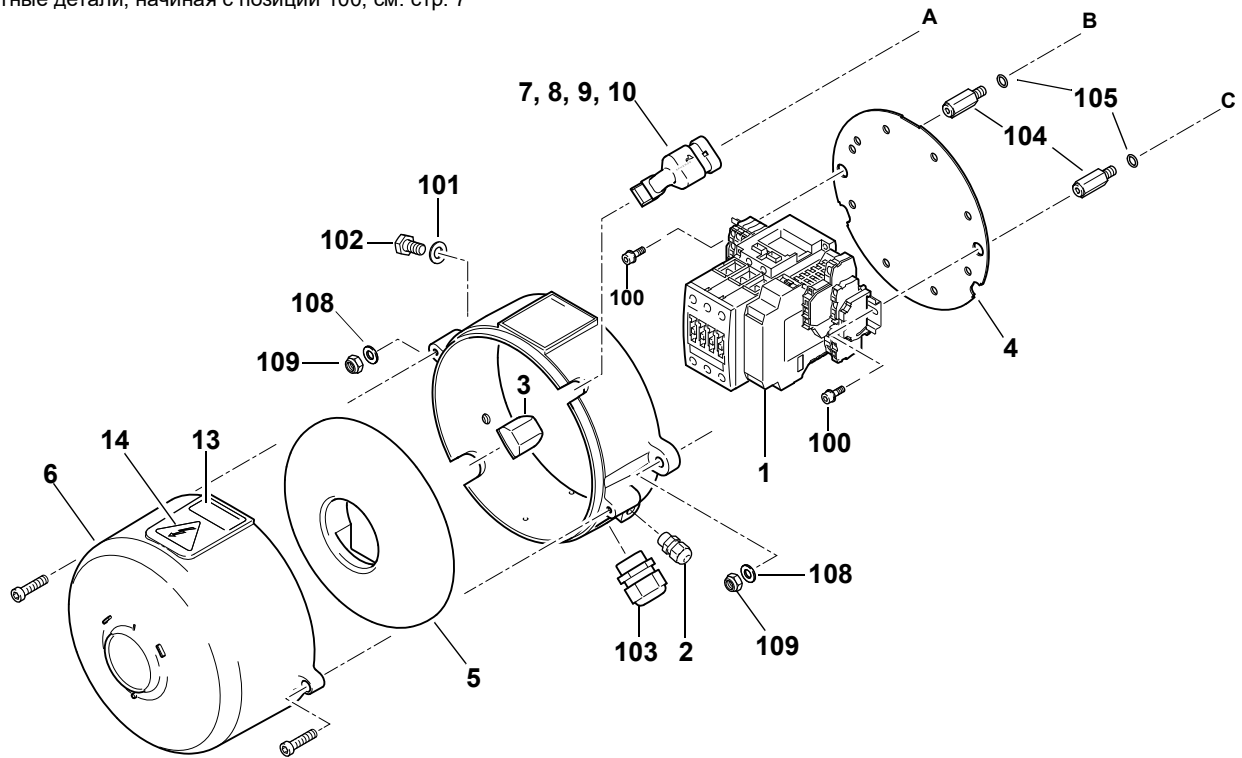
Heizleistungsklasse/ Heat flow rate in kW / Теплопроизводительность (кВ)	Geräte-ID / Device ident no. / Идентификационный номер	Version / Версия
20	11116255	.001
20	11125621	.003
20	11140183	.004

Hinweis: Nach rechts eingerückte Teile bzw. Untergruppen (durch Punkte markiert) sind in den um einen Punkt weniger eingerückten Baugruppen enthalten.
Note: Sub-assemblies or components (marked by a point) - offset to the right - are contained in the assembly which is offset one point less.

Änderungen vorbehalten. Die aktuelle Fassung dieser Ersatzteilliste steht unter www.valeo-thermalbus.com zum Download bereit. / Subject to modification. / Latest version of this spare parts list is provided for download on www.valeo-thermalbus.com.

Normteile ab Pos. 100 siehe Seite 7
 Standard parts from item no. 100 see page 7
 Стандартные детали, начиная с позиции 100, см. стр. 7

Thermo AC 200 Bild/fig./Рис. 1

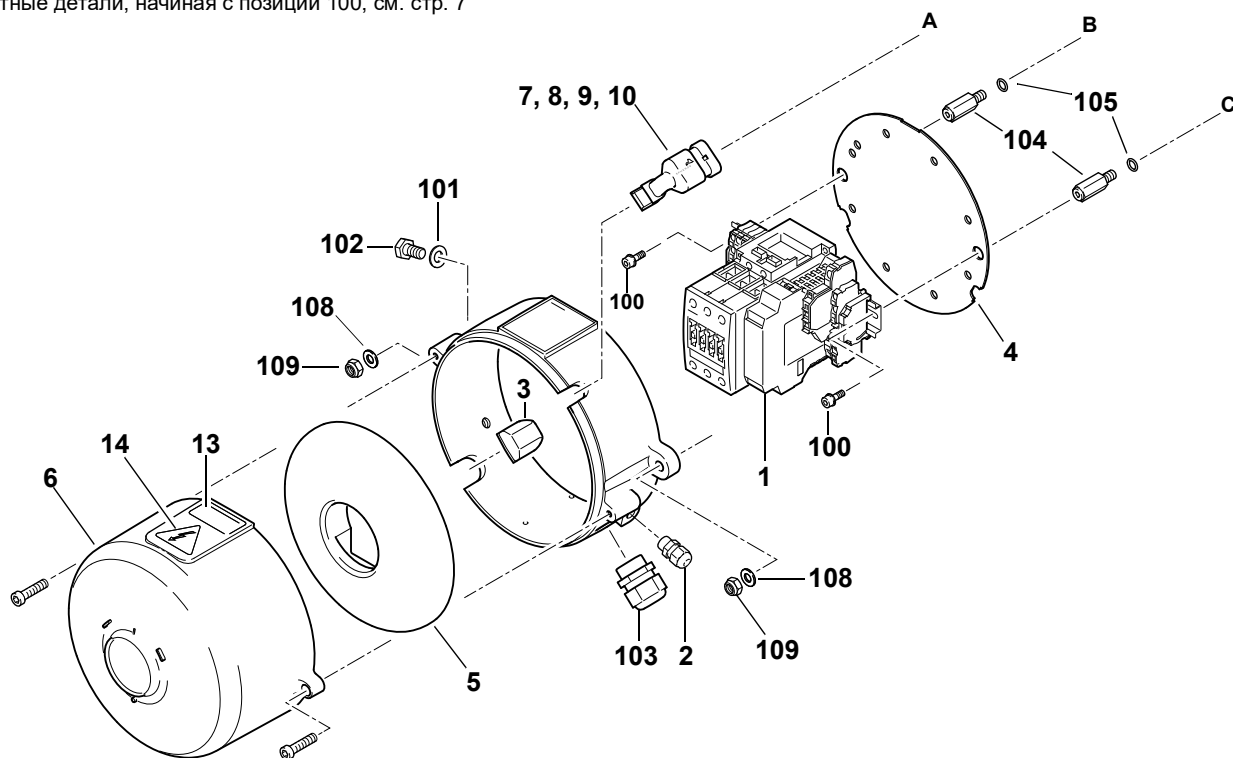


A, B, C: siehe Bild 2/see fig. 2/см. рис. 2

Pos. Item Поз.	Stück Quantity Штуки	Bestell-Nr. Part no. Номер заказа	Benennung	Designation Название	Version Версия	Bemerkungen Remarks Примечания
Heizgerät / heater / Подогреватель						
1	1	11116235A	Kleinverteiler	compact distributor board assy Распределительный щиток в сборе	.001	
1	1	11125788A	Kleinverteiler	compact distributor board assy Распределительный щиток в сборе	.003	Pos. 8, 9, 10, 11 mitbestellen Please order also items 8, 9, 10, 11 Заказать также позиции 8, 9, 10, 11
1	1	11138886A	Kleinverteiler	compact distributor board assy Распределительный щиток в сборе	.004	
2	1	11116267A	Kabelbaum externe Ansteuerung, kpl.	wiring harness, cpl. Жгут проводов в сборе	.001/.004	Pos. 10, 11 mitbestellen Please order also items 10, 11 Заказать также позиции 10, 11
2	1	11139440A	Anschlussleitung AC DC HVIL 750mm	hook-up cable AC DC HVIL 750mm соединительный кабель AC DC HVIL 750mm	.003	Pos. 10 mitbestellen Please order also items 10 Заказать также позиции 10
2	1	11139489A	Anschlusskabel 4x6mm²	hook-up cable 4x6mm ² соединительный кабель 4x6 мм ²	.003	
2	1	11123490B	Anschlusskabel 5x6mm²	hook-up cable 5x6mm ² соединительный кабель 4x6 мм ²	.004	
3	1	11116966A	Gehäusetülle	grommet Кабельный ввод	.001	
4	1	11116690A	Schutzscheibe	protective disk Защитный диск	.001	
5	1	11116196A	Stabilisator	stabilizer Стабилизатор	.001/.003	

Normteile ab Pos. 100 siehe Seite 7
 Standard parts from item no. 100 see page 7
 Стандартные детали, начиная с позиции 100, см. стр. 7

Thermo AC 200 Bild/fig./Рис. 1a



A, B, C: siehe Bild 2/see fig. 2/см. рис. 2

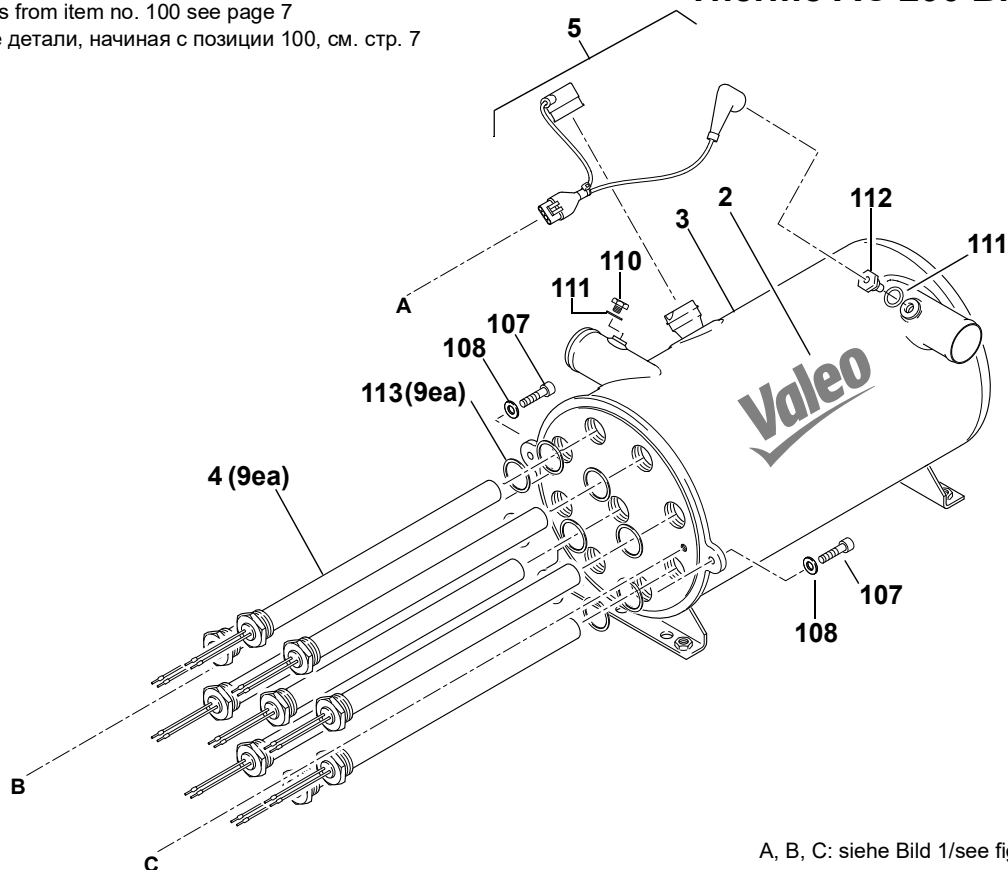
Pos. Item Поз.	Stück Quantity Штуки	Bestell-Nr. Part no. Номер заказа	Benennung	Designation Название	Version Версия	Bemerkungen Remarks Примечания
Heizgerät / heater / Подогреватель						
5	1	11140182A	Stabilisator 3RT2037	stabilizer 3RT2037 Стабилизатор 3RT2037	.004	
6	1	11120070A	Haube (verschlossen)	hood, closed Кожух, закрыто	.001/ .004	
6	1	11121210B	Haube HVIL	hood HVIL Кожух HVIL	.003	HVIL Packet mitbestellen Please order also HVIL set Заказать также HVIL комплект
7	1	2710251A	Adapterkabelbaum, kpl.	adaptive cable harness Адаптерный жгут проводов		
8	1	15002A	Leitung FLRY 0.75 RT	wire Провод	.001/ .004	
8	1	20299A	Leitung FLRY 0.75 SW	wire Провод	.003	
9	1	11116899A	Aderendhülse, 10 mm, 0.75mm²	ferrule Гильза для оконцевания жилы	.001/ .004	
9	1	11118365A	Aderendhülse, 12 mm, 0.75mm²	ferrule Гильза для оконцевания жилы	.003	
10	2	11116439A	Endverbinder, klein (für Kabel)	cable terminal connector, small Концевая соединительная муфта (для кабелей), малый		
11 no fig.	1	11116440A	Endverbinder, groß (für Kabel)	cable terminal connector, large Концевая соединительная муфта (для кабелей), большой		
12 no fig.	1	11121007B	Masseleitung (Erde) 6 mm² gr/ge	ground cable (earth) 6 mm ² gn/ye Провод заземления (земля) 6 mm ² зеленый / желтый	.004	
13	1	2710487B	Warnschild	warning placard Предупредительная табличка		

Thermo AC 200

Pos. Item Поз.	Stück Quantity Штуки	Bestell-Nr. Part no. Номер заказа	Benennung	Designation Название	Version Версия	Bemerkungen Remarks Примечания
14	1	11116437A	Warnschild, Blitz	warning placard, flash Предупредительная табличка, молния		
15 no fig.	1	11121538A	Warnschild max. 400 VAC	warning placard max. 400 VAC Предупредительная табличка, макс. 400 В переменного тока		
16 no fig.	1	11123428A	Blindstopfen Sechskant - M20x1,5 Edelmet.	Blind plug hexagonal M20x1.5, stainless Заглушка шестигранная - M20x1.5, нержавеющая сталь	.003/ .004	
17 no fig.	1	11123423A	Blindstopfen Sechskant - M16x1,5 Edelmet.	Blind plug hexagonal M16x1.5, stainless Заглушка шестигранная - M16x1.5, нержавеющая сталь	.003/ .004	
18 no fig.	1	11120899A	Zahnscheibe DIN 6797-A2-AZ-D10,5	toothed washer Шайба стопорная упругая	.003/ .004	
19 no fig.	2	11120897A	Zahnscheibe DIN 6797-A2-AZ-D8,4	toothed washer Шайба стопорная упругая	.003/ .004	
20 no fig.	1	11121016A	Lamellenstecker 4 mm, SA403, MC; 22.1053	multilam plug 4mm Испытательный разъем Vanapa 4мм	.003	
21 no fig.	1	11121017A	Einbaubuchse 4 mm, XEB-1R; 66.9131-21	panel-mount socket 4mm Встроенная розетка 4мм	.003	
22 no fig.	2	11123255A	Kunststoffniete D4,0mm	plastic rivet D4.0mm Заклепка пластиковая D4.0мм	.003	HVIL Packet HVIL set
23 no fig.	1	11121124B	Halter HVIL Stecker	bracket HVIL connector Держатель для разъема HVIL	.003	HVIL комплект
24 no fig.	1	152269Z	Fächerscheibe M4.3-PHRF, DIN6798	serrated washer Шайба стопорная зубчатая	.003	
25 no fig.	1	14704B	6KT-Mutter DIN985-M4-8- ZnNi8/ Cn/ TO	hex. nut Шестигранная гайка	.003	

Normteile ab Pos. 100 siehe Seite 7
 Standard parts from item no. 100 see page 7
 Стандартные детали, начиная с позиции 100, см. стр. 7

Thermo AC 200 Bild/fig./Рис. 2



A, B, C: siehe Bild 1/see fig. 1/см. рис. 1

Pos. Item Поз.	Stück Quantity Штуки	Bestell-Nr. Part no. Номер заказа	Benennung	Designation Название	Version Версия	Bemerkungen Remarks Примечания
Heizgerät / heater / Подогреватель						
1 no fig.	1	11116438A	Hinweisschild, Erdung	label, earthing Этикетка с заземлением символ		
2	1	11122916B	Schild Valleo, 215x40	placard Valeo Этикетка Valeo		
3	1	11116472B	Wärmeübertrager	heat exchanger Теплообменник		
4	9	11116220C	Heizstab HLP 20x300-2200W-230V	heating element Нагревательный патрон		Pos. 113 u. 114, Seite 7 mitbestellen Please order also items 113 and 114, page 7 Заказать также позиции 113 и 114 , стр. 7
5	1	11116562A	Sensorik, kpl.	sensors, cpl. Датчики в сборе		

Pos. Item Поз.	Stück Quantity Штуки	Bestell-Nr. Part no. Номер заказа	Benennung	Designation Название	Version Версия	Bemerkungen Remarks Примечания
Normteile, Dichtmittel / Standard parts, sealing material / Стандартные детали, уплотняющие средства						
100	2	2710315A	Kombischraube M5X16-Z9-8.8-DIN34821 VDA235	combination screw Винт с цилиндрической головкой с 12-гранным углублением под ключ		Bild/fig./Рис. 1
101	1	15321B	Scheibe DIN125-B10, 5-ST-A3G / A3C	washer Шайба плоская		Bild/fig./Рис. 1
102	1	11116301A	Sechskantschraube DIN EN 28676, M10x1x20-10.9-P3E	hex bolt Винт шестигранный титановый		Bild/fig./Рис. 1
103	1	11116197A	Kabelverschraubung M25x1.5-D9-17, schwarz	cable gland Винтовое соединение для кабеля подключения		Bild/fig./Рис. 1
104	2	11115995C	Stehbolzen SW13-M8-M5	stud Распорный палец		Bild/fig./Рис. 1
105	2	11116159A	Dichtring DIN 7603 - A, 8x11.5, Cu	gasket ring Уплотнительное кольцо		Bild/fig./Рис. 1
107	2	11116557A	Zylinderschraube EN ISO 4762, M8x35-A2-70	cylinder screw Винт с цилиндрической головкой		Bild/fig./Рис. 2
108	4	11114669A	Scheibe DIN125-A, 8.4-140HV-A2	washer Шайба плоская		Bild/fig./Рис. 1, 2
109	2	11116661A	Sechskantmutter selbstsichernd, DIN985-M8-A2	hex nut Гайка шестигранная с контрящим кольцом		Bild/fig./Рис. 1
110	1	19987B	Verschlusschraube M12x1	screwed fitting Закрывающий винт		Bild/fig./Рис. 2
111	2	151173Z	Dichtring DIN7603-A, 12X17, CU	gasket ring Уплотнительное кольцо		Bild/fig./Рис. 2
112	1	20646B	Verschlusschraube	screwed fitting Закрывающий винт		Bild/fig./Рис. 2
113	9	11115994A	Dichtring DIN 7603-C, 26x32x2.5, CuFA	gasket ring Уплотнительное кольцо		Bild/fig./Рис. 2
114 no fig.	x	11116436A	Gewinde-Dichtung Tape Tecloc (flüssig)	thread sealing material Паста уплотнительная (для резьбы)		
115 no fig.	6	17511A	Kabelbinder 2.5x100, ws PA66 -40+85 Grad	cable tie Кабельные стяжки		

x = nach Bedarf / as required

