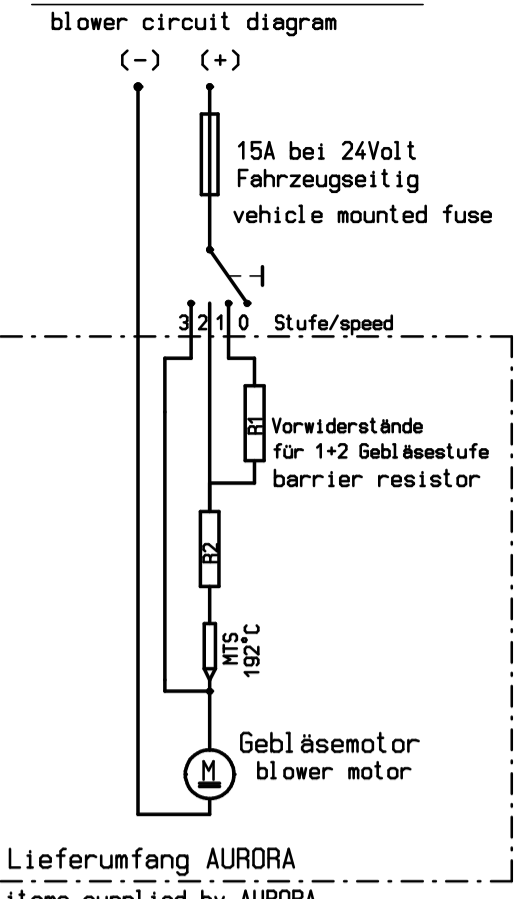


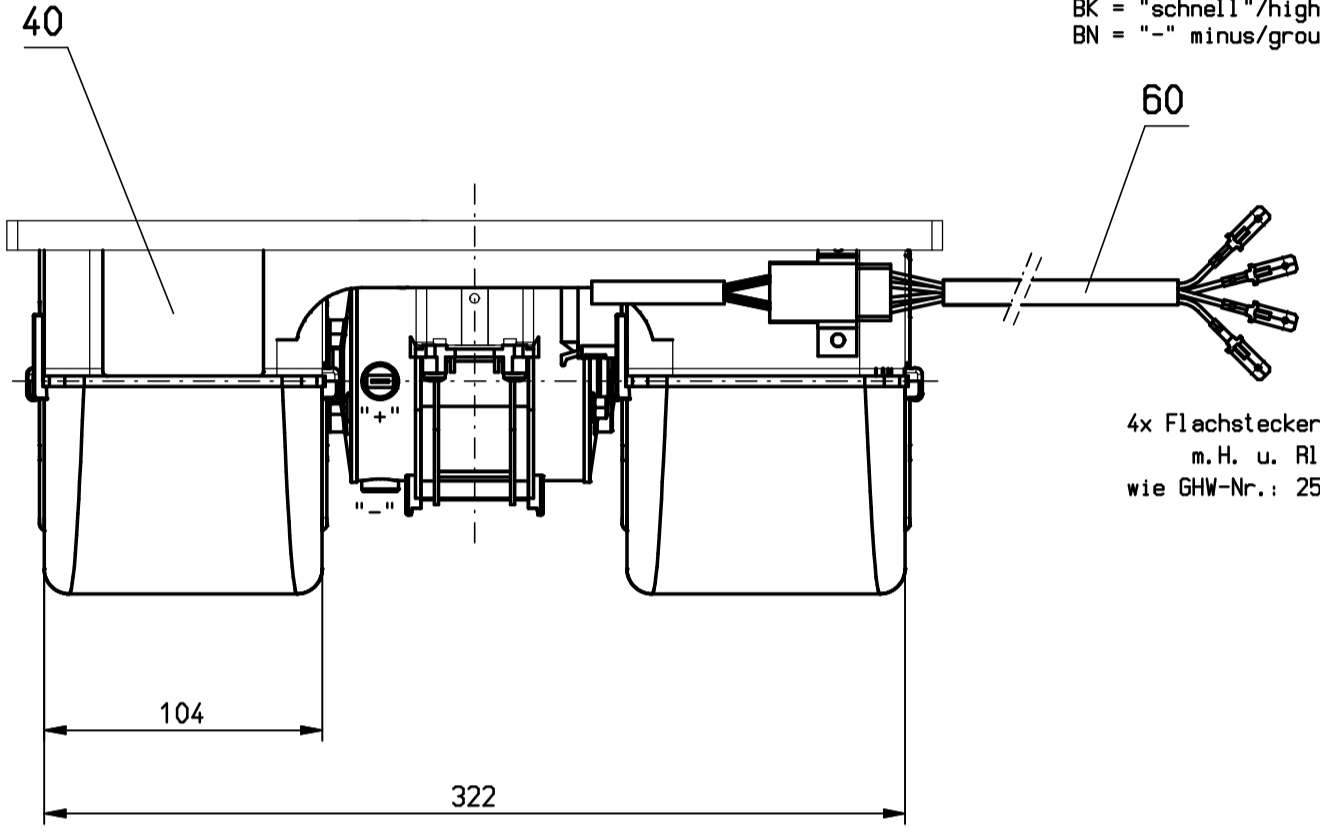
Schaltplan Gebläse



Lieferumfang AURORA
items supplied by AURORA

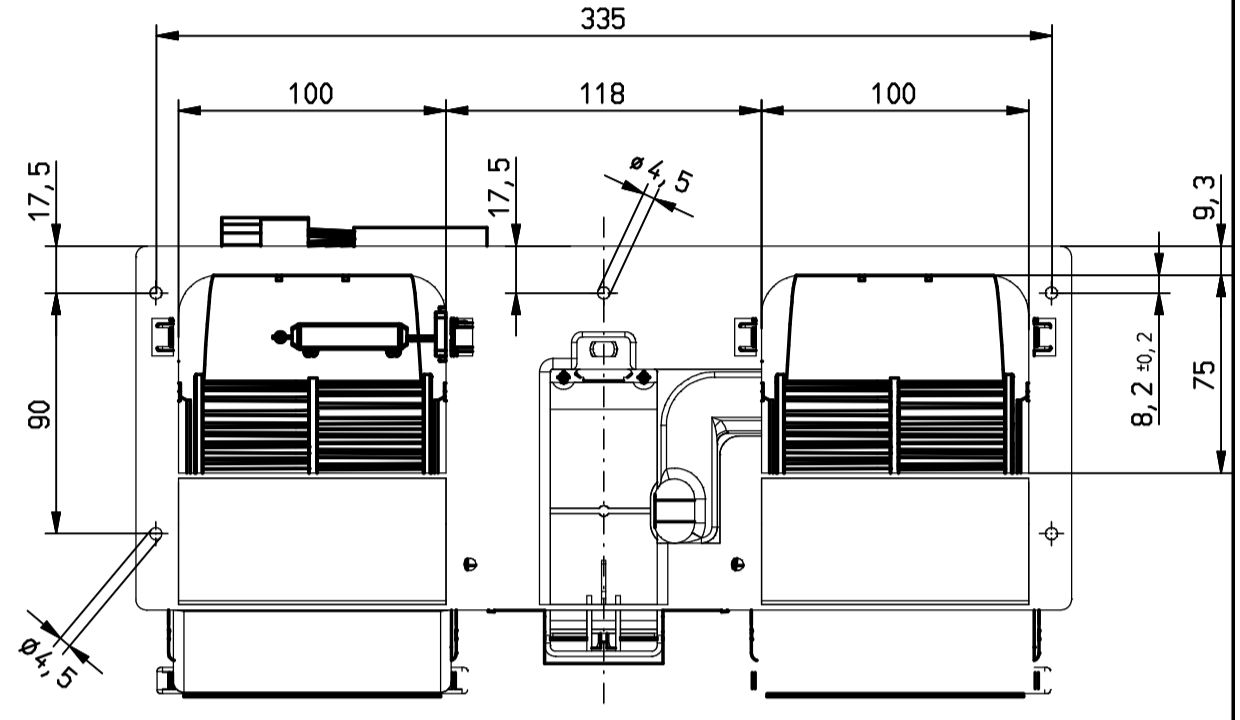
Kabel-Anschluß:
cable tail

- WH = "langsam"/low
- RD = "mittel"/medium
- BK = "schnell"/high
- BN = "-" minus/ground



4x Flachstecker 6,3x0,8
m.H. u. RI
wie GHW-Nr.: 25696.126.113

Ansicht "A"
View "A"



Technische Information siehe 912-100-0577

0-Serien-Freigabe	Für diese Zeichnung behalten wir uns alle Rechte vor.		ISO	Maßstab	1:2	Gewicht				
			2768-c							
	Datum	Name								
	Bearb. 20.07.2015	M. Pani								
Gedr. 03.09.2015	C. Keilba									
Frei.										
CAD:	C:DF895DE2									
AURORA				DRG 1150		Blatt 1				
				24V 3-stufig m. 2 KS						
				131-572-0418						
Ind.	Änderung	Datum	Name	Frei.	Baumust.	pfl.	N	Frei.	Ers. f.:	Ers. d.:
Dieser Ausdruck wurde erstellt: 14.09.2015 - 09:16:53 Rechner/User: URANUS / su										

Die Information in diesem Dokument und die Urheberrechte daran sind Eigentum der AURORA Konrad G. Schulz & Co. KG, Joachim-Schulz-Str. 4, D-68427 Nuden. Weitergabe sowie Vervielfältigung dieses Dokumentes, Verwertung und Mitteilung seines Inhaltes sind ohne Zustimmung von AURORA Konrad G. Schulz & Co. KG verboten, sofern nicht ausdrücklich schriftlich das Gegenteil vereinbart ist. Zuwiderhandlungen verpflichten zum Schadensersatz. Alle Rechte für den Fall der Patent-, Urheberrechts- oder sonstigen Schutzrechte vorbehalten. © 2015 AURORA Konrad G. Schulz & Co. KG.