



Säkerhetsinstruktioner

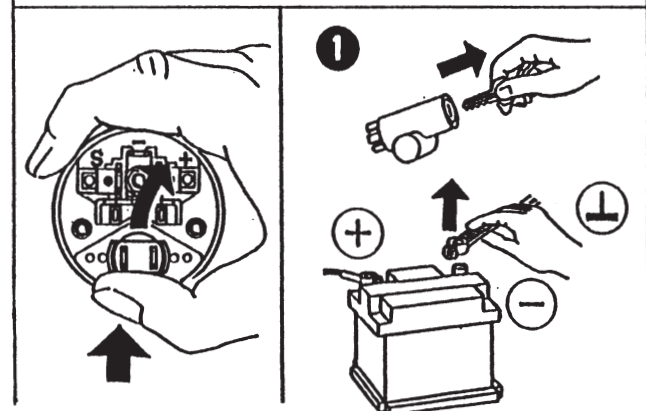
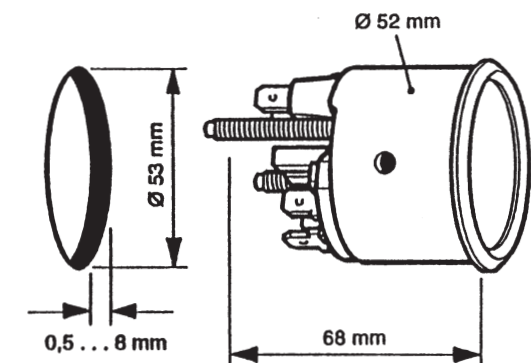
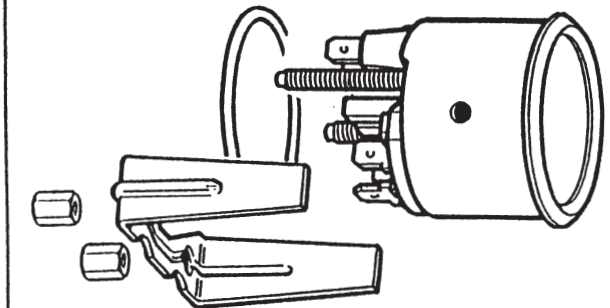
Innan några arbeten påbörjas skall batteriets minusanslutning lossas, eftersom det annars finns risk för kortslutning. Kortslutningar kan förorsaka kabelbränder, batteriexplosioner och skador på elektronik. Tänk på att elektroniskt lagrade värden kan gå förlorade när batteriets minusanslutning lossas, och att de då måste omprogrammeras.

Vid de nödvändiga arbetena på motorn föreligger risk för skador. Vid arbeten på en motor som är igång kan svåra skador uppstå, speciellt bränn- eller klämskador.

Arbeta aldrig i löst sittande kläder! Tag av ringar och armbandsur!

Se noga till att motorn inte oavsiktligt kan startas medan arbeten pågår!

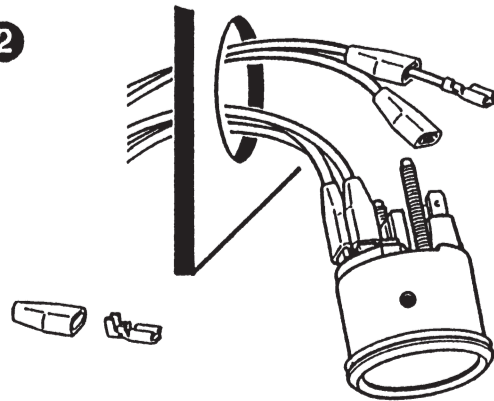
Kontrollera noga utrymmet i djupled vid platsen för instrumentmonteringen. Förborra med vanlig borrh och tag upp hålet med cirkelsåg eller sticksåg (ge akt på handverktygtillverkarens säkerhetsföreskrifter).



VDO elektrisk bränslemätare (tankgivare rörgivare)

999 161 018 VDO cockpit international
5/96 B 9/95 A 1-4 2

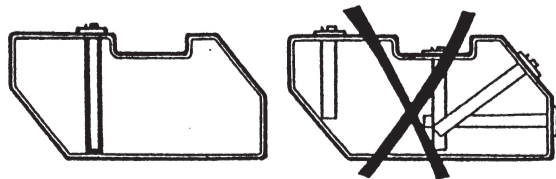
2



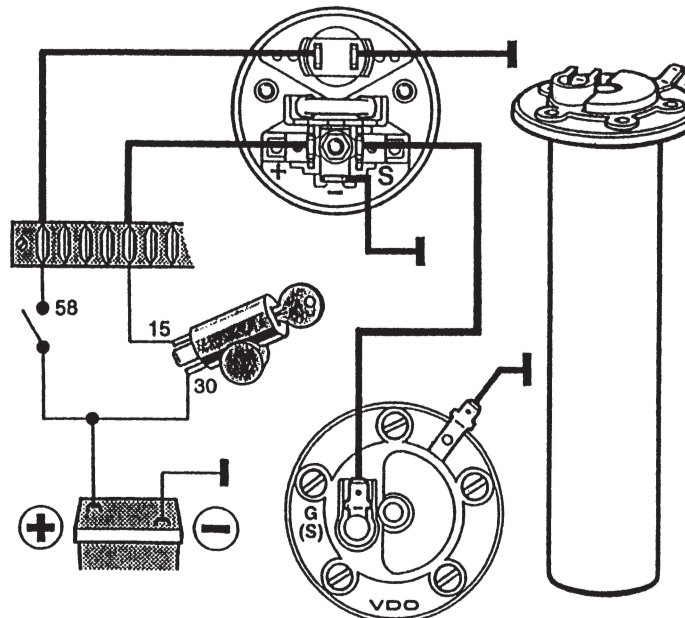
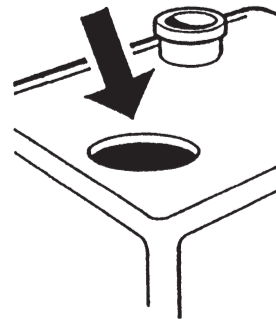
Monteringsplats för givare

Monteringsplatsen är ett monteringshål som tas upp med 60 mm diameter på lämplig plats på tanken, eller i en av tanktillverkaren förberedd fläns eller monteringsöppning.

3



Ø 59 mm



Rätten till tekniska ändringar förbehålls.



Säkerhetsföreskrifter

Måste ett hål tas upp i bränsletanken för givare, skall tanken först tömmas fullständigt. Bränslet fylls på ett tillräckligt stort, godkänt kärl. Helst bör tanken demonteras.

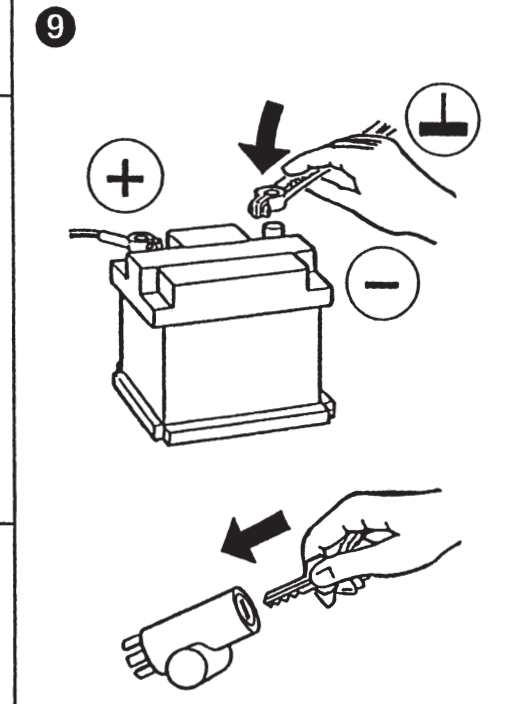
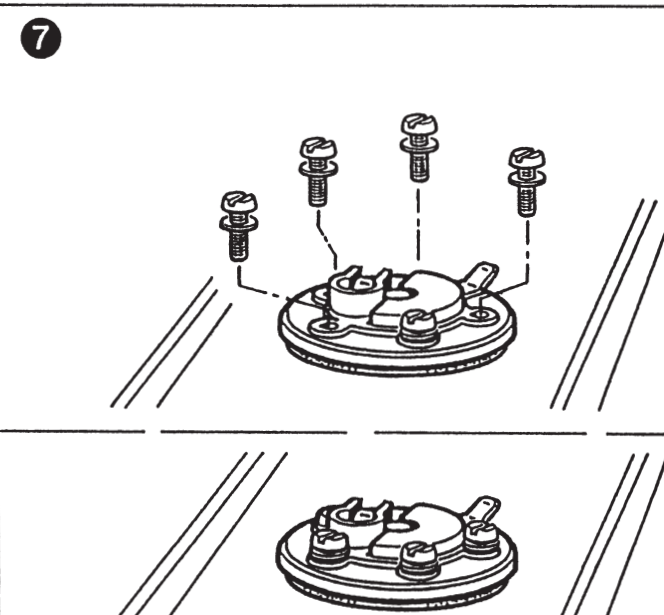
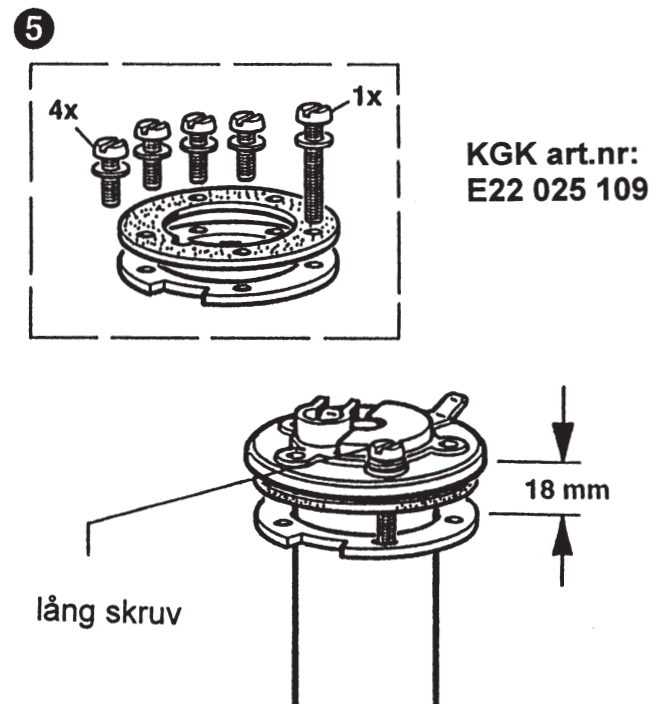
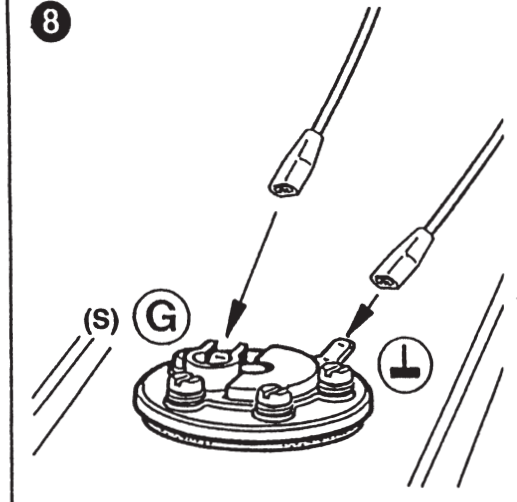
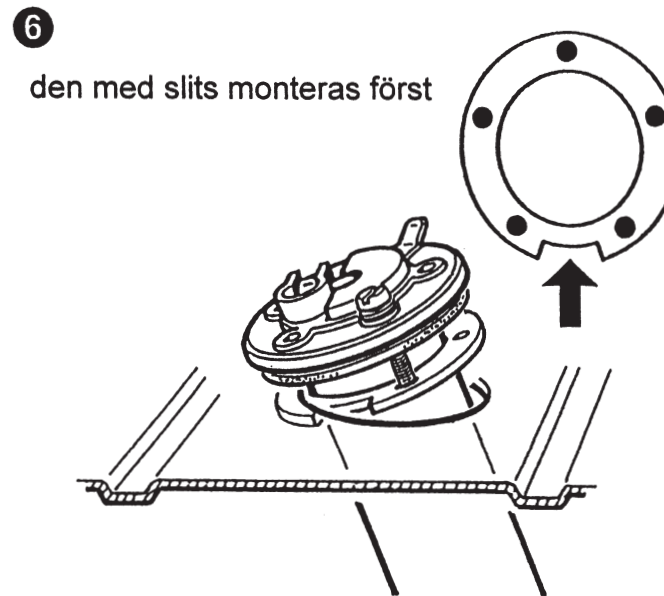
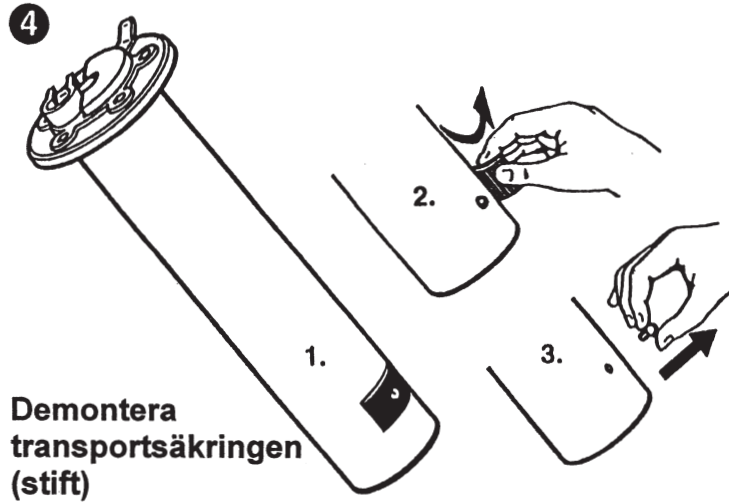
Vid arbeten under fordonet skall fordonstillverkarens säkerhetsföreskrifter iakttagas.

OBS ! På grund av restgaser i tanken föreligger explosionsrisk ! Lufta noga ur tanken med fläkt: (ca 10 min)
Rök inte ! Ingen öppen eld !

Förborra med vanlig borrh och tag upp hålet med cirkelsåg eller sticksåg (ge akt på handverktygstillverkarens säkerhetsföreskrifter). Gör ren tanken från borrh- och sågspån.

VDO elektrisk bränslemätare (tankgivare rörgivare)

999 161 018 VDO cockpit International
5/96 B 9/95 A 1 - 4 3



Rätten till tekniska ändringar förbehålls.

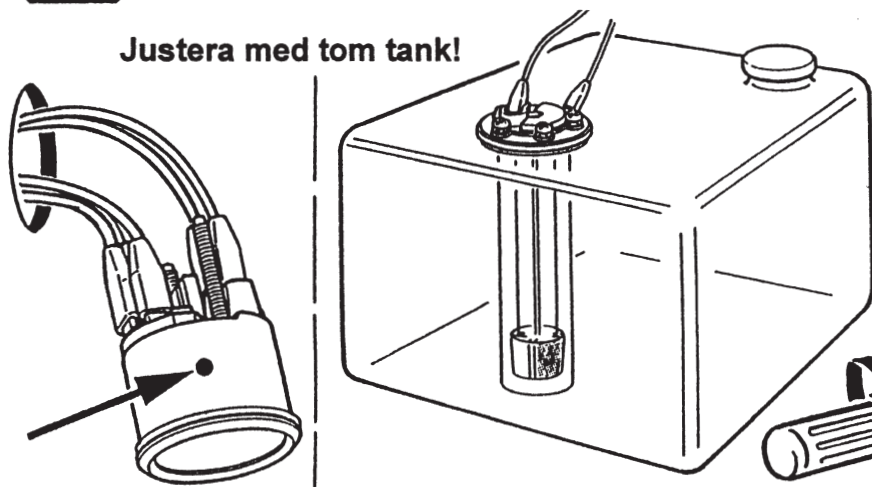
VDO elektrisk bränslemätare (tankgivare rörgivare)

999 161 018 VDO cockpit International
5/96 B 9/95 A 1-4 4



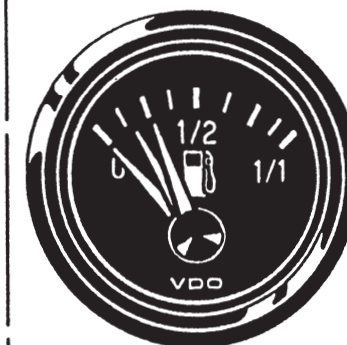
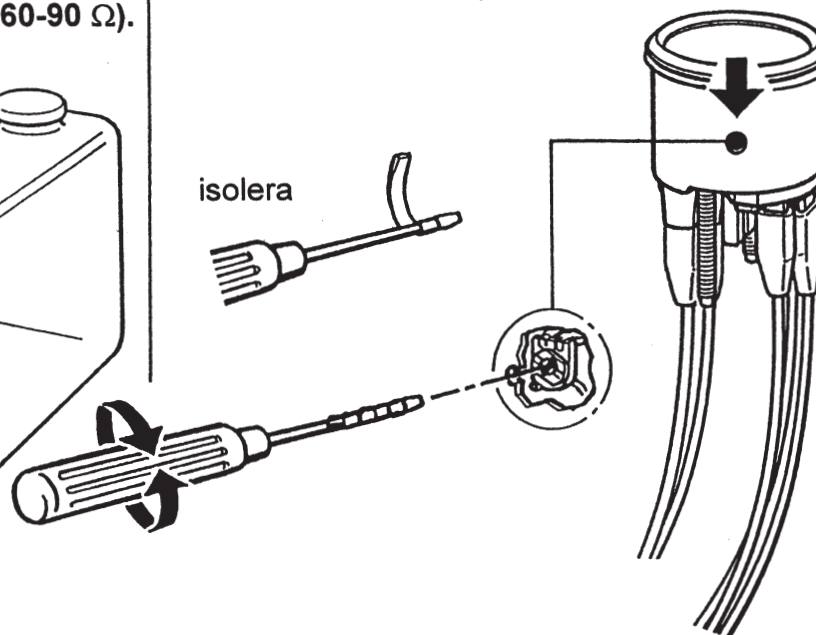
OBS! Visningsinstrument och rörgivare måste vara avstämda gentemot varandra (inom omr. 60-90 Ω).

Justera med tom tank!

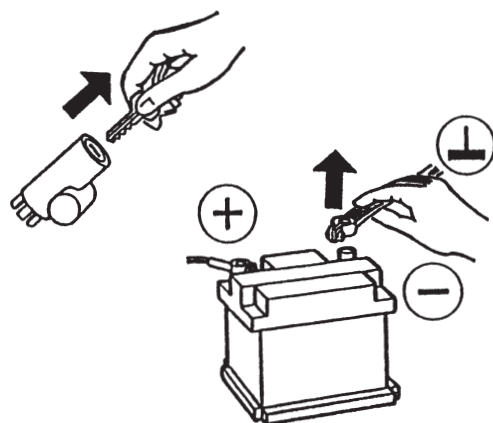


10 Inställning med potentiometer

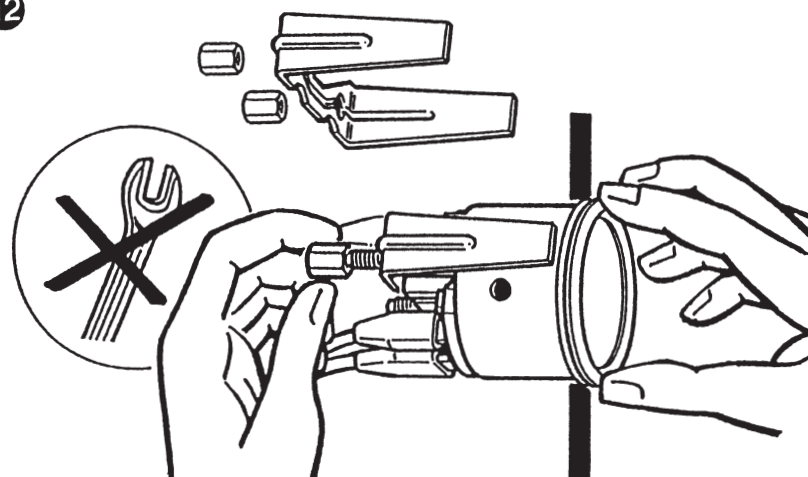
isolera



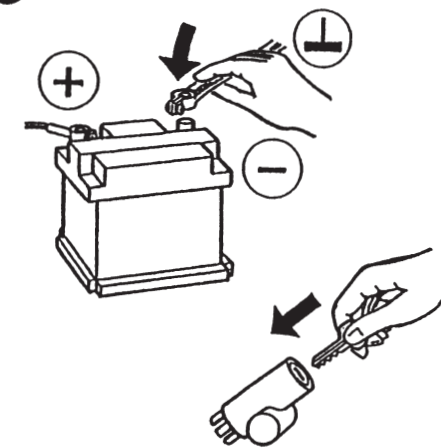
11



12



13



Rätten till tekniska ändringar förbehålls