

VDO elektrisk bränslemätare (tankgivare: hävarmsgivare)

VDO cockpit International

999 161 004

9/95 A

5/96 B

1 - 4 1



Säkerhetsinstruktioner

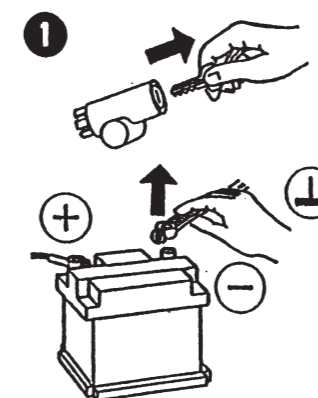
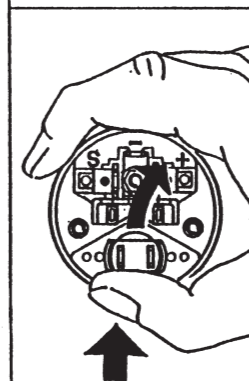
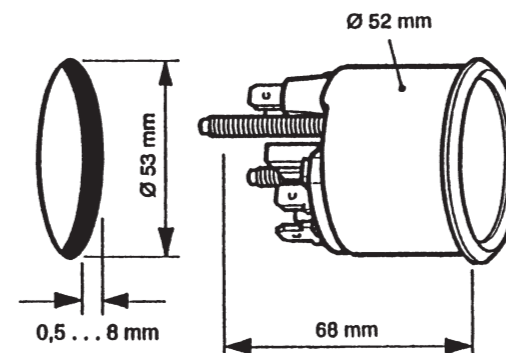
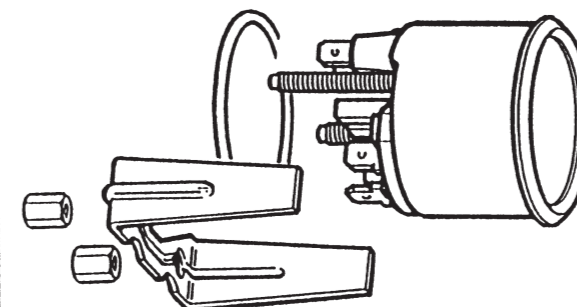
Innan några arbeten påbörjas skall batteriets minusanslutning lossas, eftersom det annars finns risk för kortslutning. Kortslutningar kan förorsaka kabelbränder, batteriexplosioner och skador på elektronik. Tänk på att elektroniskt lagrade värden kan gå förlorade när batteriets minusanslutning lossas, och att de då måste omprogrammeras.

Vid de nödvändiga arbetena på motorn föreligger risk för skador. Vid arbeten på en motor som är igång kan svåra skador uppstå, speciellt bränn- eller klämskador.

Arbeta aldrig i löst sittande kläder! Tag av ringar och armbandsur!

Se noga till att motorn inte oavsiktligt kan startas medan arbeten pågår!

Kontrollera noga utrymmet i djupled vid platsen för instrumentmonteringen. Förborra med vanlig borrh och tag upp hålet med cirkelsåg eller sticksåg (ge akt på handverktøgtillverkarens säkerhetsföreskrifter).



Rätten till tekniska ändringar förbehålls.

VDO elektrisk bränslemätare (tankgivare: hävarmsgivare)

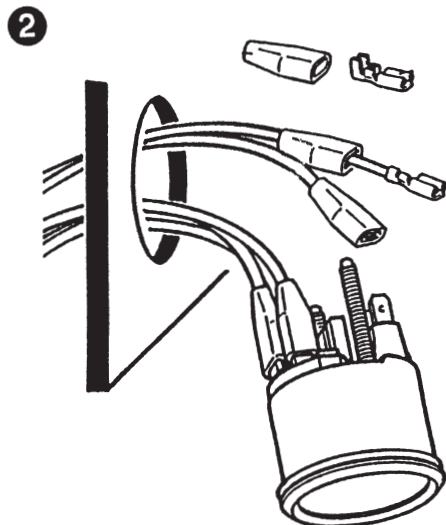
VDO cockpit international

999 161 004

9/85 A

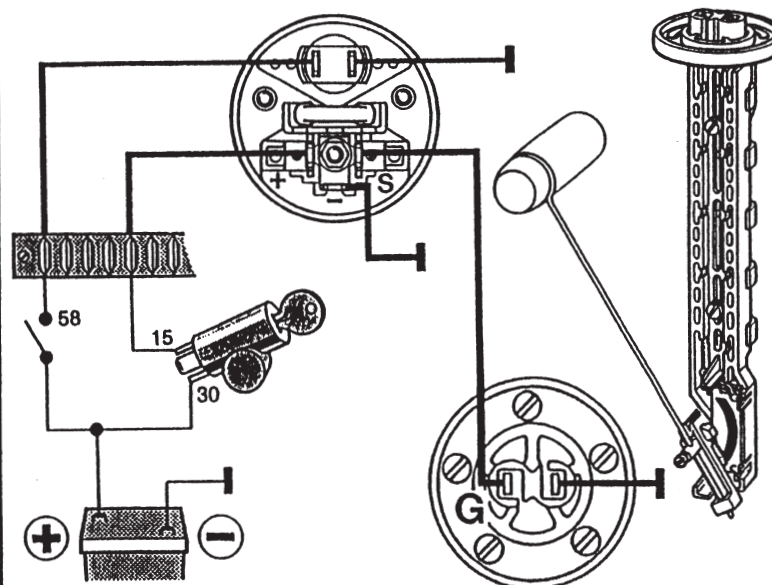
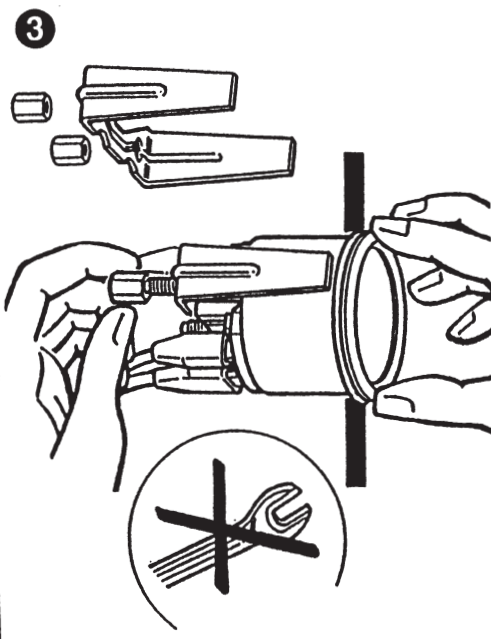
5/96 B

1 - 4 2



### Monteringsplats för givare

Monteringsplatsen är ett monteringshål som tas upp med 60 mm diameter på lämplig plats på tanken, eller i en av tanktillverkaren förberedd fläns eller monteringsöppning.



Rätten till tekniska ändringar förbehålls.



### Säkerhetsföreskrifter

Måste ett hål tas upp i bränsletanken för givare, skall tanken först tömmas fullständigt. Bränslet fylls på ett tillräckligt stort, godkänt kärl. Helst bör tanken demonteras.

Vid arbeten under fordonet skall fordonstillverkarens säkerhetsföreskrifter iakttas.

**OBS !** På grund av restgaser i tanken föreligger explosionsrisk ! Lufta noga ur tanken med fläkt: (ca 10 min)  
Rök inte ! Ingen öppen eld !

Förborra med vanlig borrar och tag upp hålet med cirkelsåg eller sticksåg (ge akt på handverktygstillverkarens säkerhetsföreskrifter). Gör ren tanken från borrar- och sågspån.

VDO elektrisk bränslemätare (tankgivare: hävarmsgivare)

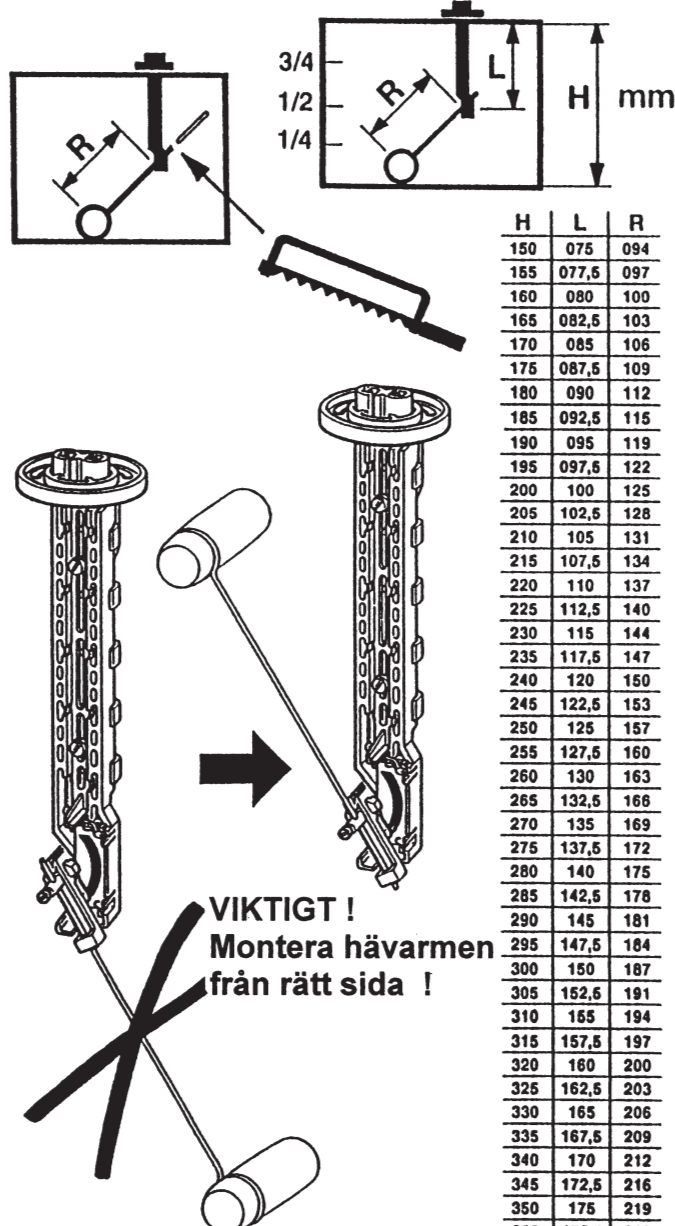
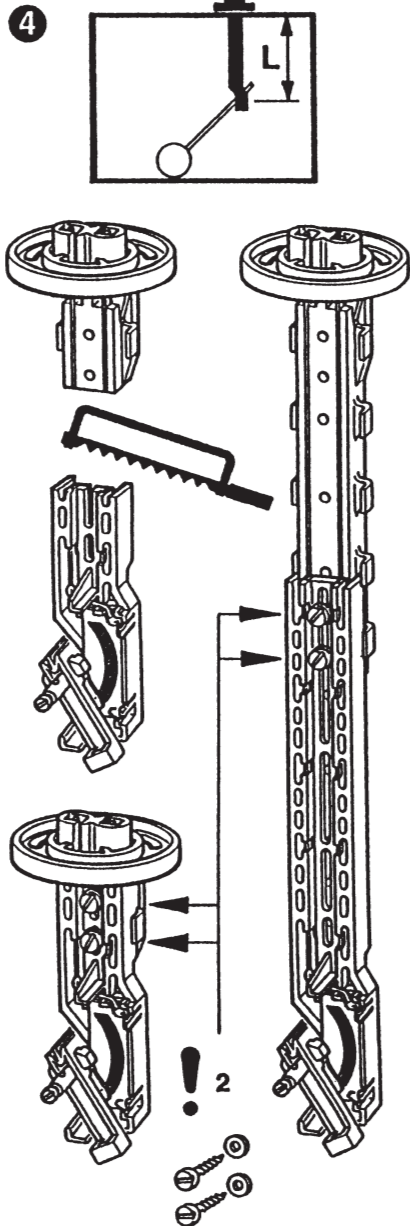
VDO cockpit international

999 161 004

9/95 A

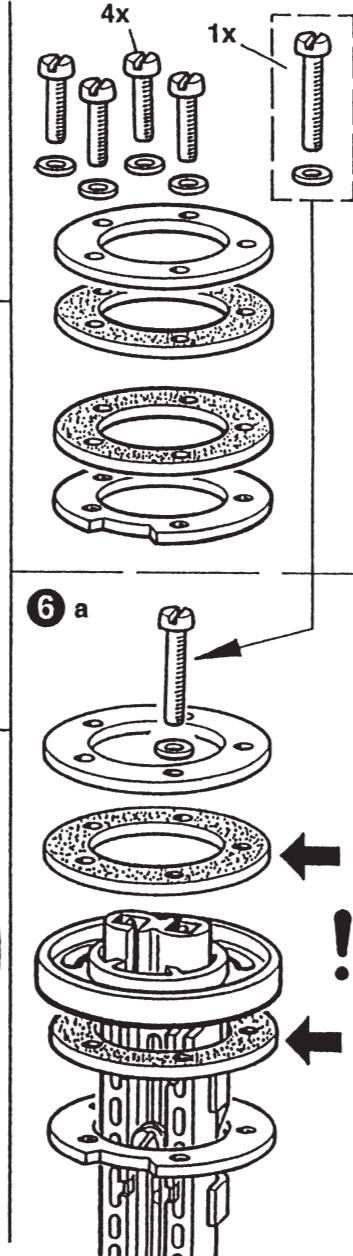
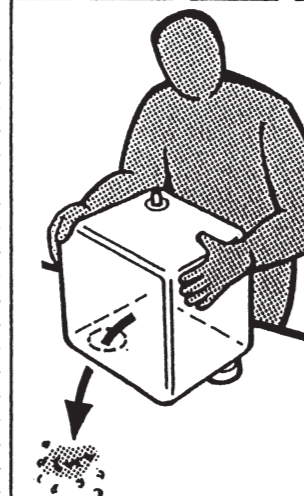
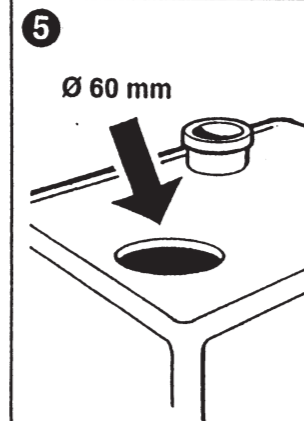
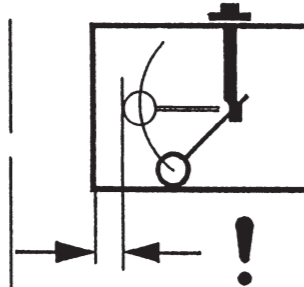
5/96 B

1 - 4 3



H	L	R
150	075	094
155	077,5	097
160	080	100
165	082,5	103
170	085	106
175	087,5	109
180	090	112
185	092,5	115
190	095	119
195	097,5	122
200	100	125
205	102,5	128
210	105	131
215	107,5	134
220	110	137
225	112,5	140
230	115	144
235	117,5	147
240	120	150
245	122,5	153
250	125	157
255	127,5	160
260	130	163
265	132,5	166
270	135	169
275	137,5	172
280	140	175
285	142,5	178
290	145	181
295	147,5	184
300	150	187
305	152,5	191
310	155	194
315	157,5	197
320	160	200
325	162,5	203
330	165	206
335	167,5	209
340	170	212
345	172,5	216
350	175	219
355	177,5	222

H	L	R
360	180	225
365	182,5	228
370	185	231
375	187,5	234
380	190	238
385	192,5	241
390	195	244
395	197,5	247
400	200	250
405	202,5	253
410	205	256
415	207,5	259
420	210	263
425	212,5	266
430	215	269
435	217,5	271
440	220	274
445	222,5	277
450	225	281
455	227,5	284
460	230	288
465	232,5	291
470	235	294
475	237,5	297
480	240	300
485	242,5	303
490	245	306
495	247,5	310
500	250	313
505	252,5	316
510	255	319
515	257,5	322
520	260	325
525	262,5	328
530	265	331
535	267,5	335
540	270	338
545	272,5	341
550	275	344
555	277,5	347
560	280	350
565	282,5	353
570	285	356
575	287,5	360
580	290	363
585	292,5	366
590	295	369
595	297,5	372
600	300	375
605	302,5	378



Rätten till tekniska ändringar förbehålls.



VDO elektrisk bränslemätare (tankgivare hävarmsgivare)

VDO cockpit international

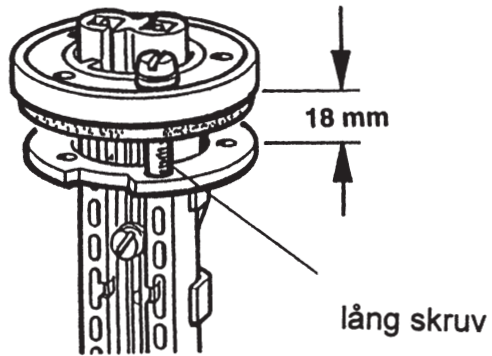
999 161 004

9/95 A

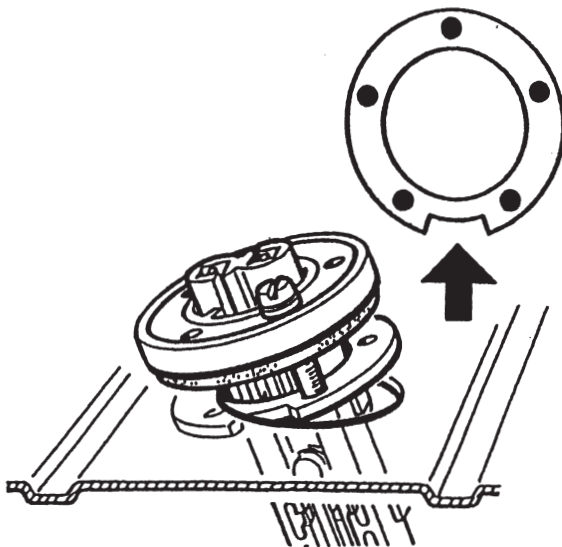
5/96 B

1 - 4 4

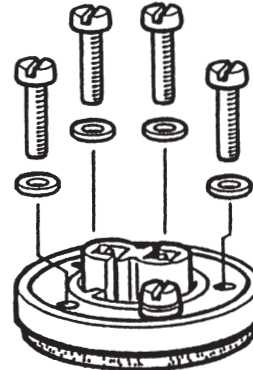
6 b



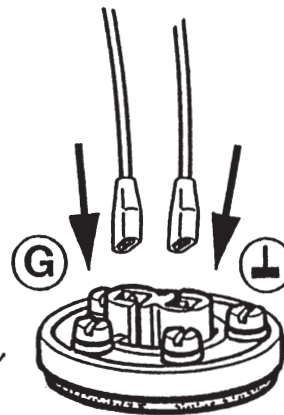
den med slits monteras först



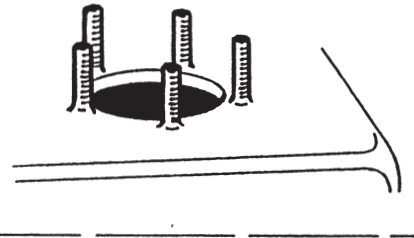
6 c



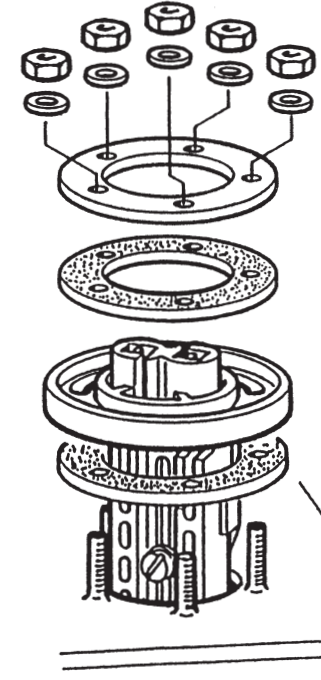
7



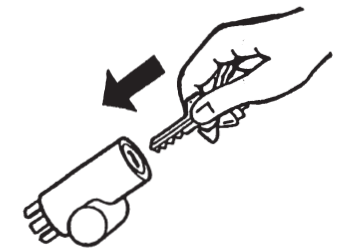
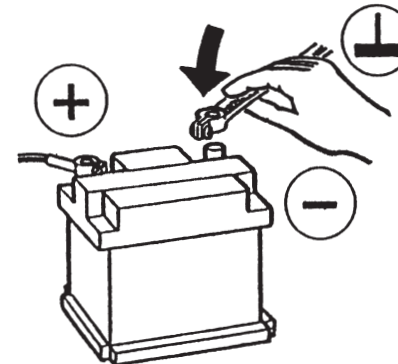
eller



6



8



Rätten till tekniska ändringar förbehålls.