

Behr Ultimate yleislämmitin



Tuotenumerot:

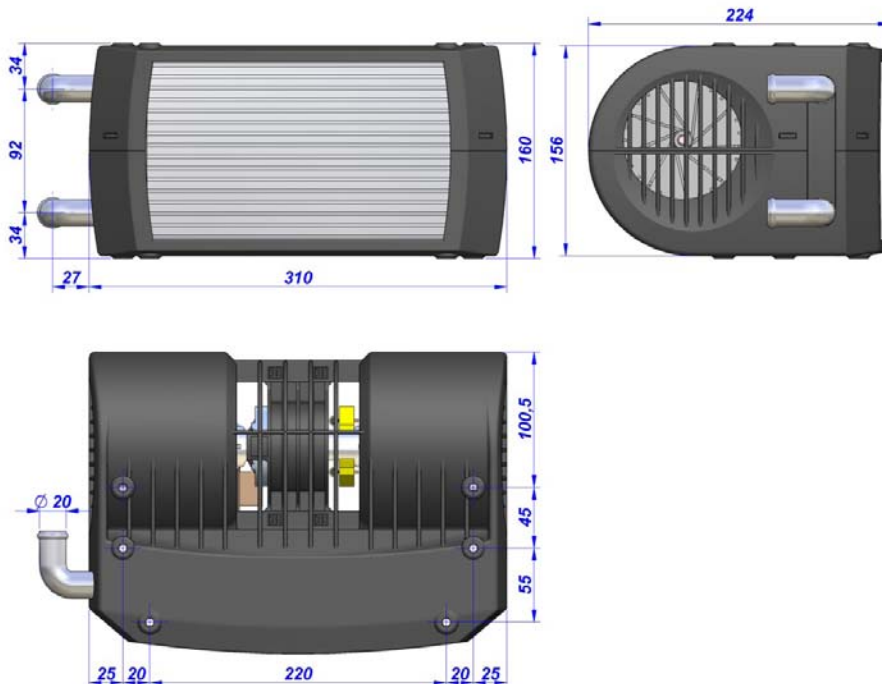
B 8141410035 Olmo Ultimate lisälämmitin 12V
B 8141420026 Olmo Ultimate lisälämmitin 24V

Behrin uusi vesikiertoon kytkettävä Ultimate-yleislämmitin korvaa pitkään tuotannossa olleen Golfstrom-lämmitinmallin. Uusi Ultimate on monikäyttöinen lämmitin niin kuljettajan paikan lämmitykseen kuin muihinkin lisälämmitystarpeisiin esimerkiksi busseissa, matkailuautoissa, veneissä, työkoneissa ja maatalouskoneissa.

Ultimaten suuri teho mahdollistaa sen käyttämisen myös huurteenpoistoon. Ultimatea ei tarvitse piilottaa verhouksien taakse, sillä sen elegantti ja moderni muotoilu mahdollistavat asennuksen näkyviin. Puhaltimen kolme nopeutta mahdollistavat äännettömämmän toiminnan ja miellyttävämmän lämmityksen sekä pidentävät puhallinmoottorin ikää.

Ultimaten monipuoliset ominaisuudet mahdollistavat sopivuuden useisiin eri käyttökohteisiin

- Monipuoliset ilman ulostulo / letkulähtö vaihtoehdot
- 12 tai 24 V mallit
- 16 mm letkulähdöt



Tekniset tiedot	B 8141410035	B 8141420026
Käyttöjännite	12V	24V
Nopeus	1/2/3	1/2/3
Teho (KW)	6/8/10,5	6/10/12
Ilmamäärä(m ³ /h)	200/300/450	200/415/662
Virran kulutus (A)	6/10/14	1,7/3,2/6
Melu (dBA)	55/64/69	53/63/67
Käyttötunnit (h)	4000	4000
Paino (kg)	2,8	2,8
Letkulähdöt (mm)	16	16
Max. pressure	2,5 (max 6,5) bar	2,5 (max 6,5) bar
Liitintyyppi	2 (AMP 4 pole 737021-0) (counterpart 180900-0)	2 (AMP 4 pole 737021-0) (counterpart 180900-0)
Kiinnitys	6 x M6	6 x M6

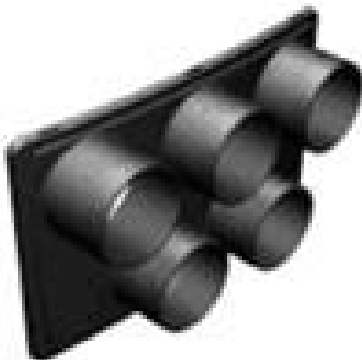
Mitattu: Volt: 14/28; Vedenlämpötila: 100°C; Virtaus: 500l/h

LISÄVARUSTEET:



B 7145500081

Etulevy ritilämalli Olmo Ultimate



B 7145500079

Etulevy 5 letkulähtöä Olmo Ultimate